**M22-L-R****Lampki sygnalizacyjne, IP67, IP69K**

Wykonanie	Kolor	Typ	Nr artykułu
Plaskie	○	M22-L-W	216771
	●	M22-L-R	216772
	●	M22-L-G	216773
	●	M22-L-Y	216774
	●	M22-L-B	216775
	bez soczewki	M22-L-X	216776
Wystające, stożkowe	○	M22-LH-W	216778
	●	M22-LH-R	216779
	●	M22-LH-G	216780
	●	M22-LH-Y	216781
	●	M22-LH-B	216782

M22-LED-W**Elementy z diodami LED**

Kolor	Znam. napięcie pracy	Typ	Nr artykułu
Zaciski ze śrubą			
○	12 – 30 V AC/DC	M22-LED-W	216557
●	12 – 30 V AC/DC	M22-LED-R	216558
●	12 – 30 V AC/DC	M22-LED-G	216559
●	12 – 30 V AC/DC	M22-LED-B	218057
○	85 – 264 V AC, 50/60 Hz	M22-LED230-W	216563
●	85 – 264 V AC, 50/60 Hz	M22-LED230-R	216564
●	85 – 264 V AC, 50/60 Hz	M22-LED230-G	216565
●	85 – 264 V AC, 50/60 Hz	M22-LED230-B	218059

M22-FLED

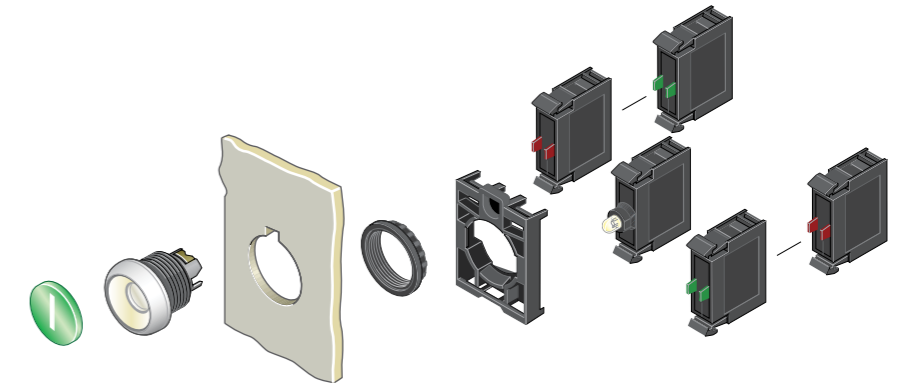
Wykonanie płytkie. Zaciski Cage Clamp			
○	12 – 30 V AC/DC	M22-FLED-W	180795
●	12 – 30 V AC/DC	M22-FLED-R	180798
●	12 – 30 V AC/DC	M22-FLED-G	180797
●	12 – 30 V AC/DC	M22-FLED-B	180796
●	24 V DC	M22-FLED-RG	180799
●	24 V DC	M22-FLED-RGB	180800

Łącznik do mocowania

Opis	Typ	Nr artykułu
Mocowanie do płyty czołowej, do 3 elementów stykowych / z diodami LED	M22-A	216374

**Osprzęt do elementów LED**

Opis	Znam. napięcie pracy	Typ	Nr artykułu
Rezystor dopasowujący	42-60 V AC/DC	M22-XLED60	231078
	220 V AC/DC	M22-XLED220	271541
Tester	12-240 V AC/DC	M22-XLED-T	231079
	85-264 V AC	M22-XLED230-T	231080

**Przyciski płaskie podświetlane, IP67, IP69K**

Wykonanie	Wkładka	Typ	Nr artykułu	
Z samopowrotem	○	M22-DL-W	216922	
	●	M22-DL-R	216925	
	●	M22-DL-G	216927	
	●	M22-DL-Y	216929	
	●	M22-DL-B	216931	
	●	M22-DL-R-X0	216936	
	●	M22-DL-G-X1	216938	
	⊙	M22-DL-W-X0	216940	
	①	M22-DL-W-X1	216942	
	Bez samopowrotu	○	M22-DRL-W	216944
		●	M22-DRL-R	216946
●		M22-DRL-G	216948	
●		M22-DRL-Y	216950	
●		M22-DRL-B	216952	
●		M22-DRL-R-X0	216957	
●		M22-DRL-G-X1	216959	
⊙		M22-DRL-W-X0	216961	
①		M22-DRL-W-X1	216963	

M22-DL-G**M22-LED-W****M22-FLED****Łącznik do mocowania**

Opis	Typ	Nr artykułu
Mocowanie do płyty czołowej, do 3 elementów stykowych / z diodami LED	M22-A	216374

**M22-K10****M22-FK10****Elementy z diodami LED**

Kolor	Znam. napięcie pracy	Typ	Nr artykułu
Zaciski ze śrubą			
○	12 – 30 V AC/DC	M22-LED-W	216557
●	12 – 30 V AC/DC	M22-LED-R	216558
●	12 – 30 V AC/DC	M22-LED-G	216559
●	12 – 30 V AC/DC	M22-LED-B	218057
○	85 – 264 V AC, 50/60 Hz	M22-LED230-W	216563
●	85 – 264 V AC, 50/60 Hz	M22-LED230-R	216564
●	85 – 264 V AC, 50/60 Hz	M22-LED230-G	216565
●	85 – 264 V AC, 50/60 Hz	M22-LED230-B	218059

Wykonanie płytkie. Zaciski Cage Clamp

○	12 – 30 V AC/DC	M22-FLED-W	180795
●	12 – 30 V AC/DC	M22-FLED-R	180798
●	12 – 30 V AC/DC	M22-FLED-G	180797
●	12 – 30 V AC/DC	M22-FLED-B	180796
●	24 V DC	M22-FLED-RG	180799
●	24 V DC	M22-FLED-RGB	180800

Elementy stykowe

Sposób podłączenia	Typ	Nr artykułu	
Zaciski ze śrubą	1 zw.	M22-K10	216376
	1 zw. przysp.	M22-K10P	110835
	1 rozw.	M22-K01	216378
	1 rozw. opóźn.	M22-K01D	262165
Zaciski sprężynowe	1 zw.	M22-CK10	216384
	1 rozw.	M22-CK01	216385
	1 rozw. opóźn.	M22-CK01D	262510
	2 zw.	M22-CK20	107898
	2 rozw.	M22-CK02	107899
1 zw. / 1 rozw.	M22-CK11	107940	
Wykonanie płytkie Zaciski Cage Clamp	1 zw.	M22-FK10	180792
	1 rozw.	M22-FK01	180791