

Rozłączniki bezpiecznikowe

- Przystosowane na standardowe prądy znamionowe
- Montaż na szynie standardowej 35 mm
- Możliwość plombowania
- Wykonanie z i bez sygnalizacji zadziałania
- Z-SLS/. posiada dwa punkty odłączenia bezpiecznika

Informacje techniczne str. 399

SG11902



WA-SG00502



Rozłączniki bezpiecznikowe

Informacje techniczne str. 399

Rozłączniki bezpiecznikowe

SG3102



WA_SG02602



SG3402



SG3202



SG9197



46383A



Z7-SLZ/KL

Ilość bieg.	Prąd znam. (A)	Typ	Nr artykułu	Ilość szt. w opak.
-------------	----------------	-----	-------------	--------------------

Rozłącznik bezpiecznikowy Z-SLS/CB* z funkcją sygnalizacji przepalenia wkładki (podstawa + 3 wtyki bezpiecznikowe, bez wkładek bezp.)

1	maks. 63 A	Z-SLS/CB/1	248247	12 / 120
2	maks. 63 A	Z-SLS/CB/2	248248	6 / 60
3	maks. 63 A	Z-SLS/CB/3	248249	4 / 40

* przystosowane dla wkładek DO2, dla wkładek D01 należy zastosować element dopasowujący Z-SLS/CB-HF i pierścienie Z-D02-D01/PE-..

Osprzęt do Z-SLS/CB

Element dopasowujący Z-SLS/CB-HF
Pierścienie D01 Z-D02-D01/PE-..

Podstawa rozłącznika Z-SLS/NEOZ (TYTAN®)

(podstawy bez wtyków bezpiecznikowych)

1	maks. 63 A	Z-SLS/NEOZ/1	248235	12 / 120
1+N	maks. 63 A	Z-SLS/NEOZ/1+N	248237	6 / 60
2	maks. 63 A	Z-SLS/NEOZ/2	248233	6 / 60
3	maks. 63 A	Z-SLS/NEOZ/3	248234	4 / 40
3+N	maks. 63 A	Z-SLS/NEOZ/3+N	248236	3 / 30

Podstawa rozłącznika z kontrolą zabezpieczeń Z-SLK/NEOZ

(podstawy bez wtyków bezpiecznikowych)

1+HS	maks. 63 A	Z-SLK/NEOZ/1	248238	6 / 60
2+HS	maks. 63 A	Z-SLK/NEOZ/2	248239	4 / 40
3+HS	maks. 63 A	Z-SLK/NEOZ/3	248240	3 / 30
3+N+HS	maks. 63 A	Z-SLK/NEOZ/3+N	248241	2 / 20

Komplet Z-SLS/CEK (TYTAN®)

(podstawa + 3 wtyki bezpiecznikowe + 3 wkładki bezpiecznikowe DO)

1bieg.	16 A	Z-SLS/CEK16/1	263135	12 / 120
1bieg.	25 A	Z-SLS/CEK25/1	263136	12 / 120
3bieg.	16 A	Z-SLS/CEK16/3	248243	4 / 40
3bieg.	25 A	Z-SLS/CEK25/3	248244	4 / 40
3bieg.	35 A	Z-SLS/CEK35/3	248245	4 / 40
3bieg.	50 A	Z-SLS/CEK50/3	248246	4 / 40
3bieg.	63 A	Z-SLS/CEK63/3	263160	4 / 40

Osprzęt dla Z-SLS/NEOZ, Z-SLS/CEK, Z-SLK/NEOZ

Blokada z zamkiem metalowym dla 1 bieg.	Z-SLZ/SC	268980	1 / 12 / 120
Blokada z zamkiem plastikowym dla 1 bieg.	Z-SLZ/SP	268981	1 / 12 / 120

Osprzęt dla Z-SLS

Szyna zasilająca 3 faz./63A	Z-SV-16/3P	271072	20
Szyna zasilająca 3 faz./110A	Z-SV-35/3P	264938	4
Szyna zasilająca 3 faz.+N/110A	Z-SV-35/3P+N-6TE	263110	4
Ośłona do Z-SV-16/3P	Z-AK-16/2+3P	271070	10
Ośłona do Z-SV-35/3P	Z-V-35/AK/3P	264932	10 / 600
Zaciski 2 x 3 x 35mm ²	Z-SLZ/KL	268982	15 / 150
Zaciski zasilające 1x 6-50mm ²	Z-EK/50	264934	3 / 180
Zaciski zasilające 1x 25-95mm ²	Z-EK/95	264933	3 / 90
Zaciski zasilające 1x 25-95mm ²	Z-EK/95-3N	264911	4 / 120

Rozłączniki bezpiecznikowe

Informacje techniczne str. 403

Wtyki bezpiecznikowe - pojedyncze

- Dla Z-SLS/NEOZ, Z-SLK/NEOZ, Z-SLS/CEK
- 1 wtyk bezpiecznikowy składa się z bezpiecznika łącznie z wkładką D0 i wstawką kalibrującą
- Napięcie znamionowe: Z-SLS/E 400 V AC, 220 V DC, Z-SLS/B 60-400 V AC, 60-220 V DC

SG15002



Prąd znamionowy (A)	Typ	Nr artykułu	Ilość szt. w opak.
---------------------	-----	-------------	--------------------

Bez sygnalizacji przepalenia wkładki Z-SLS/E, 400 V AC, 220 V DC

6	Z-SLS/E-6A	269005	1 / 12 / 120
10	Z-SLS/E-10A	269006	1 / 12 / 120
16	Z-SLS/E-16A	269007	1 / 12 / 120
20	Z-SLS/E-20A	269008	1 / 12 / 120
25	Z-SLS/E-25A	269009	1 / 12 / 120
32	Z-SLS/E-32A	289979	1 / 12 / 120
35	Z-SLS/E-35A	269010	1 / 12 / 120
40	Z-SLS/E-40A	289990	1 / 12 / 120
50	Z-SLS/E-50A	269011	1 / 12 / 120
63	Z-SLS/E-63A	269012	1 / 12 / 120

Z sygnalizacją przepalenia wkładki Z-SLS/B, Z-SLS/B 60-400 V AC, 60-220 V DC

2	Z-SLS/B-2A	268984	1 / 12 / 120
4	Z-SLS/B-4A	268985	1 / 12 / 120
6	Z-SLS/B-6A	268986	1 / 12 / 120
10	Z-SLS/B-10A	268987	1 / 12 / 120
16	Z-SLS/B-16A	268988	1 / 12 / 120
20	Z-SLS/B-20A	268989	1 / 12 / 120
25	Z-SLS/B-25A	268990	1 / 12 / 120
32	Z-SLS/B-32A	289973	1 / 12 / 120
35	Z-SLS/B-35A	268991	1 / 12 / 120
40	Z-SLS/B-40A	289974	1 / 12 / 120
50	Z-SLS/B-50A	268992	1 / 12 / 120
63	Z-SLS/B-63A	268993	1 / 12 / 120

Z sygnalizacją przepalenia wkładki Z-SLS/B, Z-SLS/B 24-60-V AC / V DC

2	Z-SLS/B/24-2A	268995	1 / 12 / 120
4	Z-SLS/B/24-4A	268996	1 / 12 / 120
6	Z-SLS/B/24-6A	268997	1 / 12 / 120
10	Z-SLS/B/24-10A	268998	1 / 12 / 120
16	Z-SLS/B/24-16A	268999	1 / 12 / 120
20	Z-SLS/B/24-20A	269000	1 / 12 / 120
25	Z-SLS/B/24-25A	269001	1 / 12 / 120
32	Z-SLS/B/24-32A	289976	1 / 12 / 120
35	Z-SLS/B/24-35A	269002	1 / 12 / 120
40	Z-SLS/B/24-40A	289977	1 / 12 / 120
50	Z-SLS/B/24-50A	269003	1 / 12 / 120
63	Z-SLS/B/24-63A	269004	1 / 12 / 120

NOWOŚĆ
24-60 V AC/DC

WA-SG02602



Element dopasowujący

- Element dopasowujący bezpieczniki D01 do wtyków rozłącznika Z-SLS/CB

Wielkość	Typ	Nr artykułu	Ilość szt. w opak.
D01	Z-SLS/CB-HF	263154	12 / 288

SG03005



Pierścienie dopasowujące Z-D02-D01/PE

- Pierścienie dopasowujące wraz z elementem Z-SLS/CB-HF bezpiecznik D01 do wtyku rozłącznika Z-SLS/CB

Wielkość	Typ	Nr artykułu	Ilość szt. w opak.
D02-D01 2A	Z-D02-D01/PE-2	263112	12 / 288
D02-D01 4A	Z-D02-D01/PE-4	263113	12 / 288
D02-D01 6A	Z-D02-D01/PE-6	263150	12 / 288
D02-D01 10A	Z-D02-D01/PE-10	263151	12 / 288
D02-D01 16A	Z-D02-D01/PE-16	263152	12 / 288

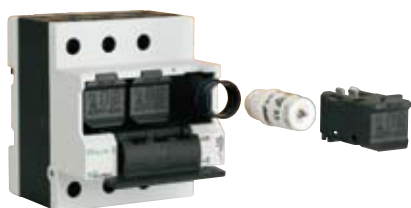
Rozłączniki bezpiecznikowe

Informacje techniczne str. 404

Rozłączniki bezpiecznikowe D02-LTS/63...

NOWOŚĆ

SG18207



Ilość bieg.	Prąd znam. (A)	Typ	Nr artykułu	Ilość szt. w opak.
-------------	----------------	-----	-------------	--------------------

Z funkcją sygnalizacji i kontrolą termiczną D02-LTS

- Napięcie znamionowe 400 VAC
- Dla wkładek topikowych typu gG (gL), aM
- Szerokość tylko 4 mod. możliwość oszynowania z inną aparaturą
- Możliwość zastosowania pierścieni kodujących do odczytu prądu znamionowego wkładki
- Możliwość plombowania
- Kierunek zasilania dowolny
- Dostępna wersja ze stykiem sygnalizacyjnym D02-LTS/63-3-HK
- Do zamontowania wkładek D01 oraz bezpieczników cylindrycznych 10x38 wymagany element dopasowujący Z-D02-LTS-HF

3	maks. 63 A	D02-LTS/63-3	114320	3 / 30
3	maks. 63 A	D02-LTS/63-3-HK	114322	3 / 30
3N	maks. 63 A	D02-LTS/63-3N	114321	3 / 30

Element dopasowujący

- Element służy do mocowania wkładek topikowych D01 i bezpieczników cylindrycznych 10x38 do rozłączników bezpiecznikowych D02-LTS/63..., D02-LTS/63/3.-R

SG18907



Maks. prąd-znamionowy I _e (A)	Wielkość wkładki	Typ	Nr artykułu	Ilość szt. w opak.
--	------------------	-----	-------------	--------------------

16	D02-D01	Z-D02-LTS-HF	114323	12 / 288
32	C 10x38			

Rozłączniki bezpiecznikowe

Inf. tech. str. 405

NOWOŚĆ



SG16007



SG15107



Prąd znam. I _e (A)	Napięcie znam. U _e (V AC)	Wkładki bezpiecz.	Szer. zewn. (mm)	Szyny	Typ Nr artykułu	Opis	Ilość szt. w opak
-------------------------------	--------------------------------------	-------------------	------------------	-------	-----------------	------	-------------------

Rozłączniki bezpiecznikowe listwowe D02-LTS/63/3.-R dla wkładek D02 (+D01) + C

- Kompatybilne z systemem Sasy60i
- Do zainstalowania wkładki D01 lub wkładki cylindrycznej 10x38 należy zastosować element dopasowujący Z-D02-LTS-HF
- Dostępna wersja 3 bieg. ze stykiem pomocniczym i bez styku pomocniczego
- Możliwość plombowania i zamykania na kłódkę
- Załączanie tylko przy wszystkich bezpiecznikach w aparacie
- Wskaźnik położenia styków
- Dostarczane bez wkładek bezpiecznikowych, elementu dopasowującego dla D01

3 bieg.

63	400	E18, D02	27	12 x 5/10	D02-LTS/63/3-R	bez styku pomocniczego	3
32	400	C 10x38		15 x 5/10	114316		
				20 x 5/10			
				25 x 5/10			
				30 x 5/10			
				Profil TT			
					D02-LTS/63/3-R-HK	ze stykiem pomocniczym	3
					114318		

3 bieg.+N

63	400	E18, D02	27	12 x 5/10	D02-LTS/63/3N-R	bez styku pomocniczego	3
32	400	C 10x38		15 x 5/10	114317		
				20 x 5/10			
				25 x 5/10			
				30 x 5/10			
				Profil TT			
					D02-LTS/63/3N-R-HK	ze stykiem pomocniczym	3
					114319		

Rozłączniki bezpiecznikowe

Informacje techniczne str. 406

Rozłączniki bezpiecznikowe listwowe, 3-bieg. NH-SLS

- Zestaw zawiera osłony przyłączeniowe
- Montaż bezpośrednio na moście szynowym za pomocą specjalnych uchwytów
- Zestawy dostarczane są:
 - NH-SLS-00/160(-SI): zaczepty i zaciski mostkowe
 - NH-SLS-00/160-60(-SI): zaciski mostkowe
 - NH-SLS wielkość 1, 2, 3: bez zaczepty i zacisków mostkowych
- Montaż na szynach zbiorczych
 - Wielkość 00: NH-SLS-00/160(-SI) rozstaw 100 mm, montaż z lub bez śrub
 - NH-SLS-00/160-60(-SI) rozstaw 60 mm, montaż bez śrub
 - Wielkość 1, 2, 3: rozstaw 185 mm, montaż za pomocą śrub

SG00406



NH-SLS-00/160

SG00506



NH-SLS-1/250

Wielkość/Prąd znam. I_e	Typ	Nr artykułu	Ilość szt. w opak.
---------------------------	-----	-------------	--------------------

Bez sygnalizacji zadziałania

00	160 A	NH-SLS-00/160	106210	1 / 182
00	160 A	NH-SLS-00/160-60	106211	1 / 182
1	250 A	NH-SLS-1/250	106212	1 / 41
2	400 A	NH-SLS-2/400	106213	1 / 41
3	630 A	NH-SLS-3/630	106214	1 / 41

Z sygnalizacją zadziałania

00	160 A	NH-SLS-00/160-SI	106215	1 / 112
00	160 A	NH-SLS-00/160-60-SI	106216	1 / 112
1	250 A	NH-SLS-1/250-SI	106217	1 / 38
2	400 A	NH-SLS-2/400-SI	106218	1 / 38
3	630 A	NH-SLS-3/630-SI	106219	1 / 38

Osprzęt dla NH-SLS-00/160(-SI), Wielkość 00

wa_sg06206



Z-NH-SLS-00-SAD

wa_sg05906



Z-NH-SLS-00-SADD

Opis	Typ	Nr artykułu	Ilość szt. w opak.
------	-----	-------------	--------------------

Adapter

pojedynczy 100/185	Z-NH-SLS-00-SAD	106220	1
podwójny 100/185	Z-NH-SLS-00-SADD	106221	1

Adapter do montażu bez śrub

pojedynczy 100/185	Z-NH-SLS-00-SAD-KR	106222	1
--------------------	--------------------	--------	---

SG00606



Z-NH-SLS-KA

Osłony do zacisków NH-SLS

Wielkość 1, 2, 3 dla NH-SLS-00/160	Z-NH-SLS-KA	106223	2
---------------------------------------	-------------	--------	---

Osprzęt dla NH-SLS, Wielkość 1, 2, 3

SG00706



Z-NH-SLS

Opis	Typ	Nr artykułu	Ilość szt. w opak.
------	-----	-------------	--------------------

Zaczepty

do połączenia od dołu	Z-NH-SLS-KRU	106224	3
do połączenia od góry	Z-NH-SLS-KRO	106225	3

Zaciski typu V -240mm² sm / -300mm² se

dla wielkości 1, 2	Z-NH-SLS-1+2-VAK	106226	3
dla wielkości 3	Z-NH-SLS-3-VAK	106227	3

Zacisk dla dwóch tulei kablowych

dla wielkości 1, 2	Z-NH-SLS-1+2-AE	106239	1
dla wielkości 3	Z-NH-SLS-3-AE	106240	1

wa_sg06706



Z-NH-SLS-1+2-VAK

wa_sg06806



Z-NH-SLS-1+2-AE

wa_sg07106



Z-NH-SLS-1+2+3-GT

wa_sg05406



Z-NH-SLS-1+2+3-GTAB

Adapter z szynami DIN dla zacisków, itp.

(dla wielkości 1, 2, 3) osłona dolna	Z-NH-SLS-1+2+3-GT	106230	1
osłona górna	Z-NH-SLS-1+2+3-GTAB	106231	1

Rozłączniki bezpiecznikowe

Osprzęt dla NH-SLS

Przekładniki

NH-SLS-00

- dla Z-NH-SLS-00-SAD... montowany z elementem Z-NH-SLS-00-BC

NH-SLS wielkość 1, 2, 3

- montowane na listwę rozłącznika – nie wymagane jest dodatkowe miejsce z boku
- możliwość montażu bez śrub
- przewody przekładników mocowane są za pomocą Z-NH-SLS-1+2+3-BC
- dostępny adapter przyłączeniowy dla przekładników.
Patrz osprzęt dla NH-SLS wielkość 1, 2, 3

wa_sg06906



Przełożenie	Klasa	Znam. moc pozorna	Typ	Nr artykułu	Ilość szt. w opak.
150/5 A	1	3 VA	Z-WAS-150/5A-1	106232	3
200/5 A	1	3 VA	Z-WAS-200/5A-1	106233	3
250/5 A	1	4 VA	Z-WAS-250/5A-1	106234	3
300/5 A	1	5 VA	Z-WAS-300/5A-1	106235	3
400/5 A	1	5 VA	Z-WAS-400/5A-1	106236	3
500/5 A	1	5 VA	Z-WAS-500/5A-1	106237	3
600/5 A	1	5 VA	Z-WAS-600/5A-1	106238	3

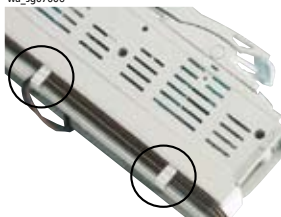
wa_sg06606



Z-NH-SLS-00-BC

Opis	Typ	Nr artykułu	Ilość szt. w opak.
Klipsy mocujące dla przekładników na adapterze do szyn z rozstawem 185 mm (wielkość 00)	Z-NH-SLS-00-BC	106229	3

wa_sg07006



Z-NH-SLS-1+2+3-BC

Mocowanie przewodów przekładników z tyłu rozłącznika bezpiecznikowego NH, wielkość 1, 2, 3	Z-NH-SLS-1+2+3-BC	106228	100
--	-------------------	--------	-----

Rozłączniki bezpiecznikowe

Informacje techniczne str. 413

Rozłącznik bezpiecznikowy LTS, podstawa 3-bieg. dla wkł. NH

- LTS-...-F do montażu na płycie
- LTS-...-R z uchwytami do montażu na szynie, odstęp 60 mm

372409



LTS-160/00/3-F

wa_sg09203



LTS-160/00/1

wa_sg09003



LTS-160/00/3

SG10006



LTS-100/C00/3-R

WA_SG02702



Z-LTS-SC

WA_SG11102



Z-LTS-00/3-SV

WA_SG01402



Z-LTS-00/1-KA

WA_SG10902



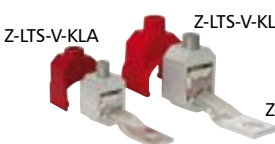
Z-LTS-EK/95

WA_SG10502



Z-LTS-160-BK

WA_SG01502



Z-LTS-V-KLA

Z-LTS-V-KL

Z-LTS-V-LA

Wielkość	Prąd znamionowy I _e	Typ	Nr artykułu	Ilość szt. w opak.
----------	--------------------------------	-----	-------------	--------------------

Montaż na płycie

00	160 A	3	LTS-160/00/3-F	284692	1
00	160 A	1	LTS-160/00/1	263120	1 / 14
00	160 A	3	LTS-160/00/3	263121	1 / 6
1	250 A	3	LTS-250/1/3	269140	1 / 42
2	400 A	3	LTS-400/2/3	284647	1 / 25
3	630 A	3	LTS-630/3/3	284691	1 / 20

Montaż na moście szynowym

- Wielkość C00, 00: odstęp 60 mm
- Wielkość 1, 2: odstęp 60 mm i 40 mm

C00	100 A	3	LTS-100/C00/3-R	284690	1
00	160 A	3	LTS-160/00/3-R	263122	1 / 3
1	250 A	3	LTS-250/1/3-R	269348	1 / 32
2	400 A	3	LTS-400/2/3-R	284648	1 / 20

Osprzęt dla LTS-160/00

Zaciski mocujące	Z-LTS-160-BK	286812	3 / 180
Łącznik	Z-LTS-00-V-LA	263130	3 / 180
Zaciski	Z-LTS-00-V-KL	263128	3 / 180
Ostona	Z-LTS-00-V-KLA	263132	3 / 180
Śruba M8	Z-LTS-SC	263119	3 / 180
Blok szynowy 35 mm ² dla 3xLTS-160/00/3	Z-LTS-00/3-SV	264929	4
Zaciski zasilające Z-LTS-00/3-SV	Z-LTS-EK/95	269522	3 / 90
Ostony do zacisków 1-bieg.	Z-LTS-00/1-KA	263125	2 / 120
Ostony do zacisków 3-bieg.	Z-LTS-00/3-KA	263126	4 / 80

Osprzęt dla LTS, wielkość 1, 2, 3

Łącznik	Z-LTS-V-LA	263129	3 / 180
Zaciski	Z-LTS-V-KL	263127	3 / 180
Ostona	Z-LTS-V-KLA	263131	3 / 180

Noże Z-NH-../TR

Wielkość	Typ	Nr artykułu	Ilość szt. w opak.
00	Z-NH-00/TR	263114	3 / 180
1	Z-NH-1/TR	263115	6 / 60
2	Z-NH-2/TR	263116	6 / 60
3	Z-NH-3/TR	263117	3 / 30

WA_SG02402



Rozłączniki bezpiecznikowe

Informacje techniczne str. 424

372406



Adapter na szyny zbiorcze 3-bieg., SAD

- dla LTS-160/00/3-F
- adaptery dla LTS-160/00/3 odstęp między szynami 100 mm

Wielkość	Odstęp między fazami	Typ	Nr artykułu	Ilość szt. w opak.
00	60 mm	SAD-160/60	872002400	1

Informacje techniczne str. 424

wa_sg15004



Adapter na szyny zbiorcze 3-bieg., Z-LTS-...-SAD/100

Wielkość	Odstęp między fazami	Typ	Nr artykułu	Ilość szt. w opak.
1	100 mm	Z-LTS-250-SAD/100	286818	1
2	100 mm	Z-LTS-400-SAD/100	286819	1
3	100 mm	Z-LTS-630-SAD/100	286830	1

Informacje techniczne str. 425

WA-SG00402



Podstawy bezpiecznikowe dla bezpieczników do instalacji domowych Z-SI

Wymiary wkładek/Prąd znamionowy		Typ	Nr artykułu	Ilość szt. w opak.
1 bieg., bez optycznej sygnalizacji przepalenia wkładki Z-SI				
8,5 x 23	10	Z-SI/10/1	263889	12 / 120
10,3 x 25,8	16	Z-SI/16/1	263890	12 / 120
8,5 x 31,5	20	Z-SI/20/1	263891	12 / 120
10,3 x 31,5	25	Z-SI/25/1	263892	12 / 120
10,3 x 38	32	Z-SI/32/1	263893	12 / 120

1 bieg. z optyczną sygnalizacją przepalenia wkładki Z-SIL

8,5 x 31,5	20	Z-SIL/20/1	263901	12 / 120
10,3 x 31,5	25	Z-SIL/25/1	263902	12 / 120
10,3 x 38	32	Z-SIL/32/1	263903	12 / 120

Informacje techniczne str. 426

WA-SG00502



Podstawy bezpiecznikowe dla bezpieczników do instalacji przemysłowych Z-SH

Wymiary wkładek/Liczba biegunów		Typ	Nr artykułu	Ilość szt. w opak.
Bez optycznej sygnalizacji przepalenia wkładki Z-SH				
10,3 x 38	1	Z-SH/1	263876	12 / 120
10,3 x 38	1+N	Z-SH/1N	263877	12 / 120
10,3 x 38	2	Z-SH/2	263878	6 / 60
10,3 x 38	3	Z-SH/3	263879	4 / 40
10,3 x 38	3+N	Z-SH/3N	263880	4 / 40

WA-SG00802



Z optyczną sygnalizacją przepalenia wkładki Z-SHL

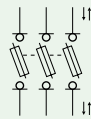
10,3 x 38	1	Z-SHL/1	263883	12 / 120
10,3 x 38	1+N	Z-SHL/1N	263884	12 / 120
10,3 x 38	2	Z-SHL/2	263885	6 / 60
10,3 x 38	3	Z-SHL/3	263886	4 / 40
10,3 x 38	3+N	Z-SHL/3N	263887	4 / 40

Informacje techniczne

Rozłącznik bezpiecznikowy Z-SLS/CB z funkcją sygnalizacji przepalenia wkładki

- Wykonanie zgodne z IEC/EN 60947-3
- Dwa punkty odłączenia bezpiecznika (od strony zasilania i odbioru)
- Podstawa dostarczana z trzema wtykami bezpiecznikowymi, bez wkładek D0
- Funkcja sygnalizacji przepalenia wkładki
- Możliwość blokady za pomocą klódki
- Przystosowany do wkładek:
 - D01: 2, 4, 6, 10, 16 A wraz z elementem dopasowującym Z-SLS/CB-HF i pierścieniem D-D02-D01/PE
 - D02: 20, 25, 35, 50, 63 A - elementy dopasowujące nie potrzebne!
- Dostępne szyny zasilające SLV-16-3P, SLV-16-3P

Schemat połączeń



Dane techniczne

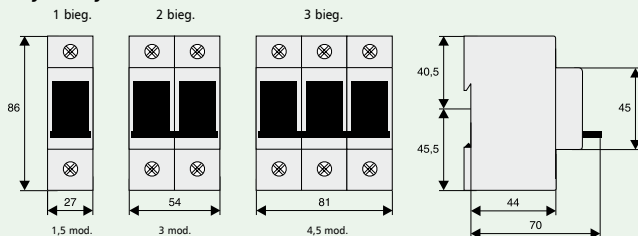
Elektryczne

Ilość biegunów	1 bieg., 2 bieg., 3 bieg.
Napięcie znamionowe U_e	
AC	400 V
DC	1 bieg. do 110V 2 bieg. do 220V
Prąd znamionowy I_e	63 A
Znamionowy prąd ciągły I_u	63 A
Zdolność łączeniowa I_{cm}	50 kA _{eff}
Kategoria użytkowa	AC 22 B
Kategoria przepięciowa	IV
Napięcie udarowe U_{imp}	6 kV
Straty ciepłne na tor prądowy	0,5 W przy I_e
Straty mocy na tor prądowy z bezpiecznikiem topikowym	7,5 W przy I_e

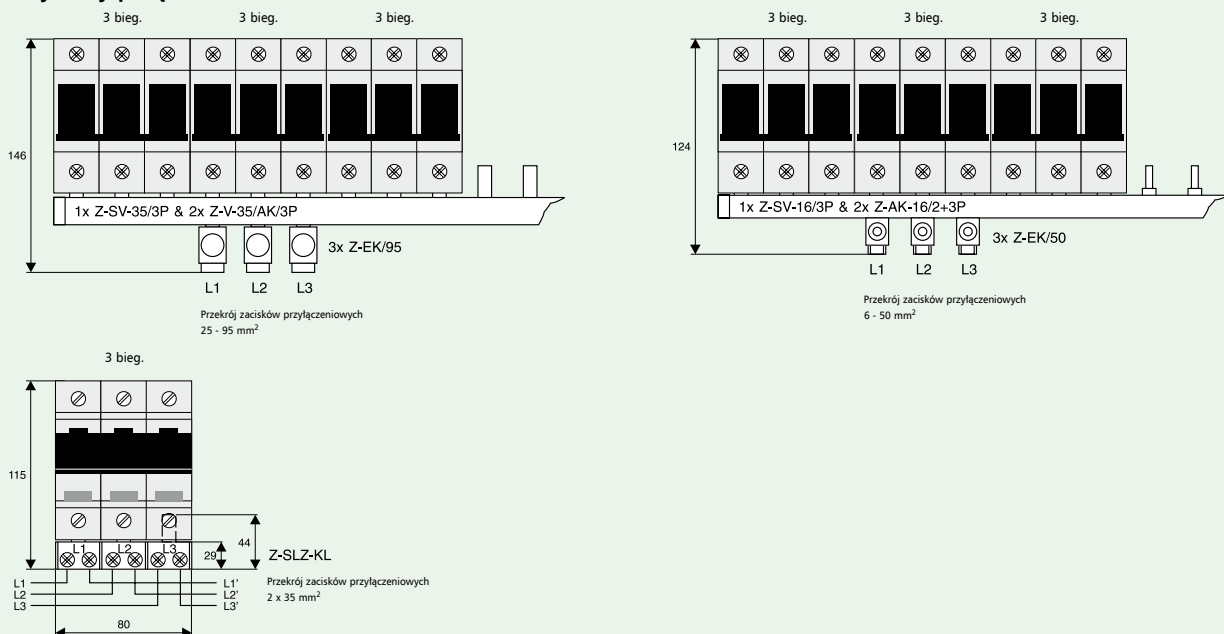
Mechaniczne

Wysokość czoła	45 mm
Wysokość aparatu	86 mm
Szerokość	27 mm na bieg. (1,5 mod.)
Waga	1 bieg. 2 bieg. 3 bieg. 120 g 230 g 350 g
Montaż	na szynie standardowej TS 35 mm IEC/EN 60715
Stopień ochrony	IP20
Zaciski z góry i z dołu	windowwe
Przekrój zacisków przyłączeniowych	1,5-35 mm ²
Moment dociskowy śrub zaciskowych	maks. 4,5 Nm
Temperatura pracy	-25 do +60°C
Klasa ogniowa	V0, test z rozżarzonym drutem 960°C
Stopień zanieczyszczenia	3

Wymiary (mm)



Przykłady połączeń



Informacje techniczne

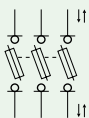
Rozłącznik bezpiecznikowy Z-SLS/NEOZ

- Podstawy bez wtyków bezpiecznikowych
- Dwa punkty odłączenia bezpiecznika (od strony zasilania i odbioru)
- Wykonanie zgodne z IEC/EN 60947-3
- Wtyki bezpiecznikowe bezgwintowe
- Przystosowany do wkładek:
D01: 2, 4, 6, 10, 16 A
D02: 20, 25, 35, 50, 63 A
- Możliwość plombowania
- Dostępne szyny zasilające SLV-16-3P, SLV-35-3P (dł. 1m)

- Przekrój zacisków przyłączeniowych 35 mm²
- Blokada niepożądanego załączenia z zamkiem plastikowym lub metalowym

Schemat połączeń

Z-SLS/NEOZ/3



Dane techniczne

Elektryczne

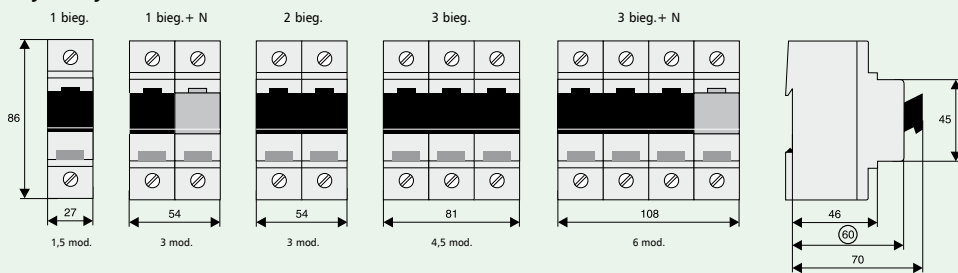
Ilość biegunów	1bieg., 1bieg.+N, 2bieg., 3bieg., 3bieg.+N
Napięcie znamionowe U _e	AC 400 V DC 1 bieg. do 110V 2 bieg. do 220V

Prąd znamionowy I _e	63 A
Znamionowy prąd ciągły	63 A
Zdolność łączeniowa I _{cm}	50 kA _{eff}
Kategoria użytkowa	AC 22 B, DC 21 B
Kategoria przepięciowa	IV
Napięcie udarowe U _{imp}	6 kV
Straty ciepłne na tor prądowy	0,5 W przy I _e
Straty mocy na tor prądowy z bezpiecznikiem topikowym	7,5 W przy I _e

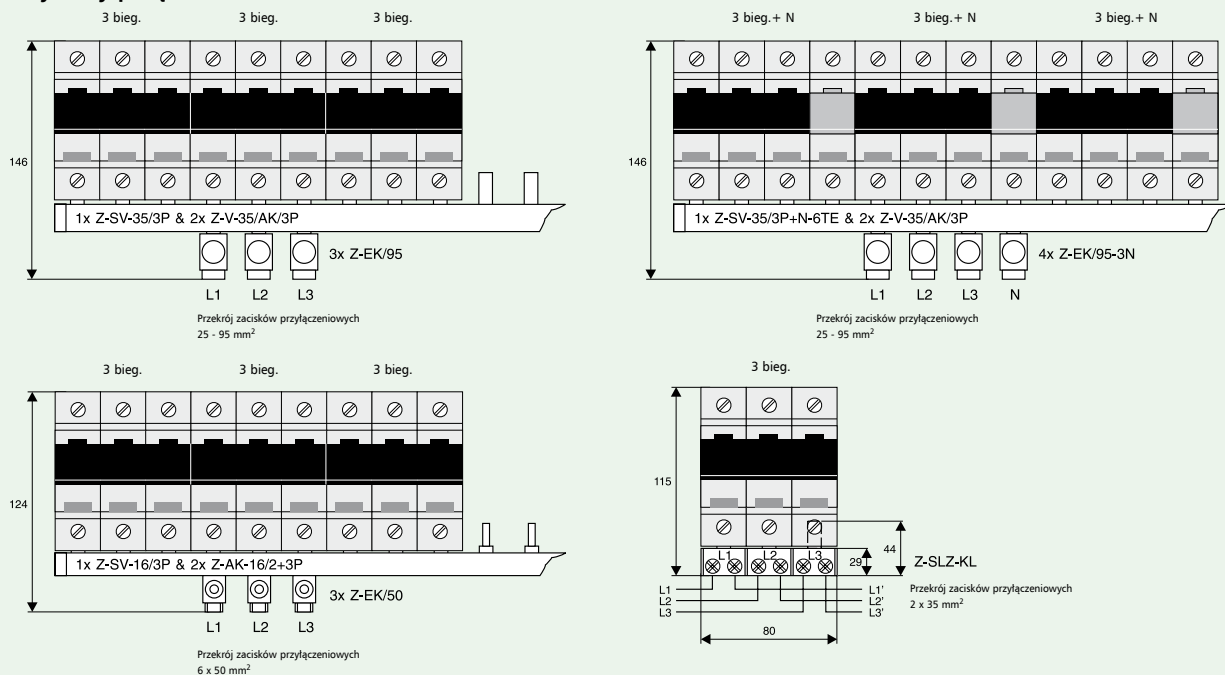
Mechaniczne

Wysokość czoła	45 mm
Wysokość aparatu	86 mm
Szerokość	27 mm na bieg. (1,5 mod.)
Waga	1 bieg. 113 g 1 bieg.+N 225 g 2 bieg. 224 g 3 bieg. 450 g 3bieg.+N 472 g
Montaż	na szynie standardowej TS 35mm IEC/EN 60715
Stopień ochrony	IP20
Zaciski z góry i z dołu	windowe
Przekrój zacisków przyłączeniowych	1,5-35 mm ²
Moment dociskowy śrub zaciskowych	maks. 4,5 Nm
Temperatura pracy	-25 do +60°C
Klasa ogniowa	V0, test z rozżarzonym drutem 960°C
Stopień zanieczyszczenia	3

Wymiary (mm)



Przykłady połączeń

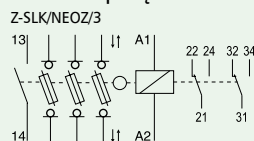


Informacje techniczne

Rozłącznik bezpiecznikowy Z-SLK/NEOZ, z kontrolą zabezpieczeń

- Wykonanie zgodne z IEC/EN 60947-3
- Dwa punkty odłączenia bezpiecznika (od strony zasilania i odbioru)
- Kontrola zabezpieczeń poprzez przekaźnik
- Dwa styki przemienne (jeden do sterowania, drugi do sygnalizacji)
- Wtyki bezpiecznikowe bezgwintowe
- Przystosowany do wkładek:
D01: 2, 4, 6, 10, 16 A
D02: 20, 25, 35, 50, 63 A
- Możliwość plombowania
- Przy prawidłowym zasilaniu przekaźnika świeci dioda zielona
- Sygnalizacja przepalenia wkładki za pomocą LED

Schemat połączeń



Dane techniczne

Elektryczne

Liczba biegunów	1 bieg., 2 bieg., 3 bieg., 3bieg.+N
Napięcie znamionowe U_e	
AC	400 V
DC	1 bieg. do 110 V 2 bieg. do 220 V
Prąd znamionowy I_e	63 A
Znamionowy prąd ciągły I_u	63 A
Zdolność łączeniowa I_{cm}	50 kA _{eff}
1 zwierny	5A/250 V
Kategoria użytkowa	AC 22 B, DC 21 B
Kategoria przepięciowa	IV
Napięcie udarowe U_{imp}	6 kV
Straty ciepłne na tor prądowy	0,5 W przy I_e
Straty mocy na tor prądowy z bezpiecznikiem topikowym	7,5 W przy I_e

Część elektryczna przekaźnika

Zakres napięcia zasilania	24-240 V AC/DC
Tolerancja napięcia zasilania	±10%
Pobór mocy	5 VA
Częstotliwość	50-60 Hz
Funkcje wskazywane	
sieć	1 LED
uszkodzenie	1 LED
Przepalenie wkładki	100%
Zwłoka zadziałania	ok. 100 ms
Ponowna gotowość do pracy	ok. 100 ms
Styki	2 przem. 5A/250V
Styk pomocniczy	
Napięcie udarowe	4 kV
Kategoria przepięciowa	III

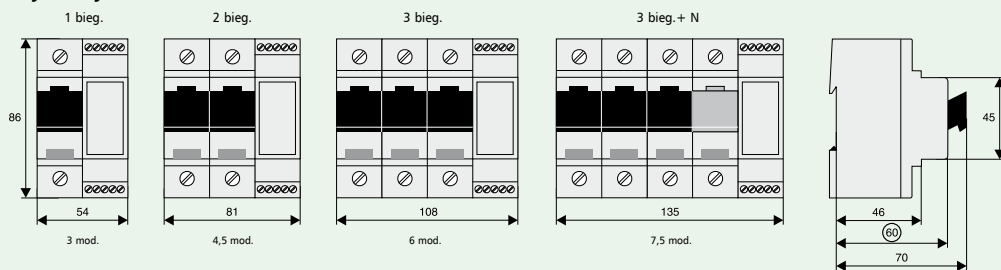
Mechaniczne

Wysokość czosta	45 mm
Wysokość aparatu	86 mm
Szerokość	27 mm/bieg. (1,5 mod.) +27 mm
Waga	1P 2P 3P 3P+N
	224g 345g 450g 590g
Montaż	na szynie standardowej TS 35mm IEC/EN 60715
Stopień ochrony	IP20
Zaciski z góry i z dołu	windowe
Przekrój zacisków przyłączeniowych	1,5-35 mm ²
Moment dociskowy	
śrub zaciskowych	maks. 4,5 Nm
Temperatura pracy	-25 do +60°C
Klasa ogniowa	V0, test z rozżarzonym drutem 960°C
Stopień zanieczyszczenia	3

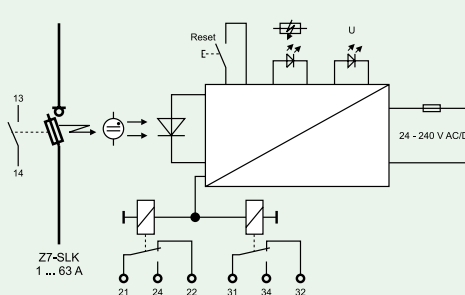
Część mechaniczna przekaźnika

Zaciski z góry i z dołu	windowe
Przekrój zacisków przyłączeniowych	
przewody sztywne	0,14-4 mm ²
przewody elastyczne	0,14-2,5 mm ²
Moment dociskowy	
śrub zaciskowych	0,5-0,7 Nm

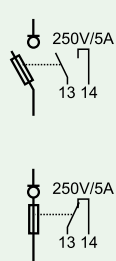
Wymiary (mm)



Schemat

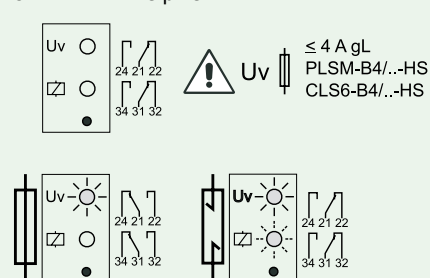


Położenie styków



Funkcja przekaźnika kontroli napięcia

Uv ... Zasilanie przekaźnika

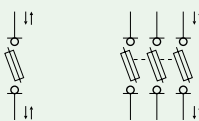


Informacje techniczne

Rozłącznik bezpiecznikowy Z-SLS/CEK, komplet

- 1-pol. i 3-pol. rozłączniki bezpiecznikowe z wtykami bezpiecznikowymi łącznie z wkładkami D0
- Dwa punkty odłączenia bezpiecznika (od strony zasilania i odbioru)
- Wtyki bezpiecznikowe bez sygnalizacji
- Dostępne szyny zasilające SLV-16-3P, SLV-35-3P (dł. 1 m)
- Wykonanie zgodne z IEC/EN 60947-3
- Nadaje się do zabezpieczeń przedlicznikowych
- Wtyki bezpiecznikowe bezgwintowe
- Przystosowany do wkładek:
 - D01: 16 A
 - D02: 25, 35, 50, 63 A
- Możliwość plombowania

Schematy połączeń



Dane techniczne

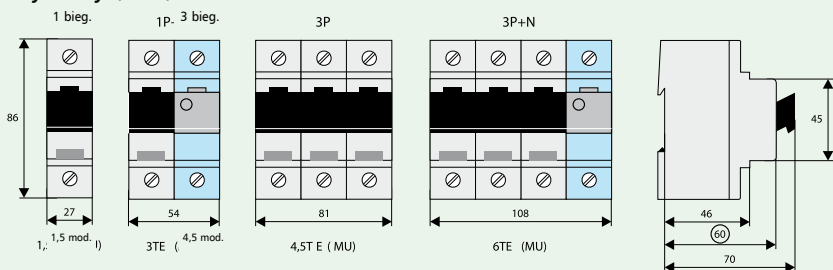
Elektryczne

Ilość biegunów	1 bieg., 3 bieg.
Napięcie znamionowe U_e AC	400 V
Znamionowy prąd ciągły I_u	
1bieg.	16, 25 A
3bieg.	16, 25, 35, 50, 63 A
Zdolność łączeniowa I_{cm}	50 kAeff
Kategoria użytkowa	AC 22 B
Kategoria przepięciowa	IV
Napięcie udarowe U_{imp}	6 kV
Straty ciepłne na tor prądowy	0,5 W przy I_e
Straty mocy na tor prądowy z bezpiecznikiem topikowym	7,5 W przy I_e

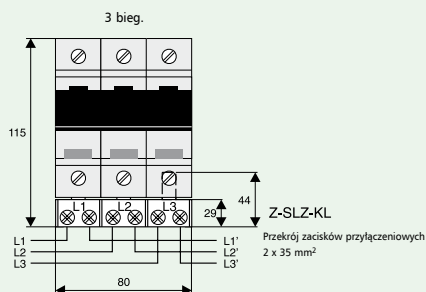
Mechaniczne

Wysokość czoła	45 mm
Wysokość aparatu	86 mm
Szerokość	
1 bieg.	27 mm
3 bieg.	81 mm
Waga	
1 bieg.	147 g
3 bieg.	441 g
Montaż	na szynie standardowej TS 35mm IEC/EN 60715
Stopień ochrony	IP20
Zaciski z góry i z dołu	windowwe
Przekrój zacisków przyłączeniowych	1,5-35 mm ²
Moment dociskowy śrub zaciskowych	maks. 4,5 Nm
Temperatura pracy	-25 do +60°C
Klasa ogniowa	V0, test z rozżarzoną drutem 960°C
Stopień zanieczyszczenia	3

Wymiary (mm)



Schemat



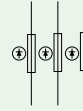
Informacje techniczne

Wtyki bezpiecznikowe Z-SLS/B, Z-SLS/E

- Wtyk bezpiecznikowy z sygnalizacją przepalenia wkładki (Z-SLS/B)
- Wtyk bezpiecznikowy bez sygnalizacji przepalenia wkładki (Z-SLS/E)
- Wtyk dostarczany z wkładką D0 i wkładką kalibrującą
- Wymiary pudełka:

wysokość	45 mm
głębokość	75 mm
szerokość	54 mm

Schemat połączeń



Dane techniczne

Elektryczne

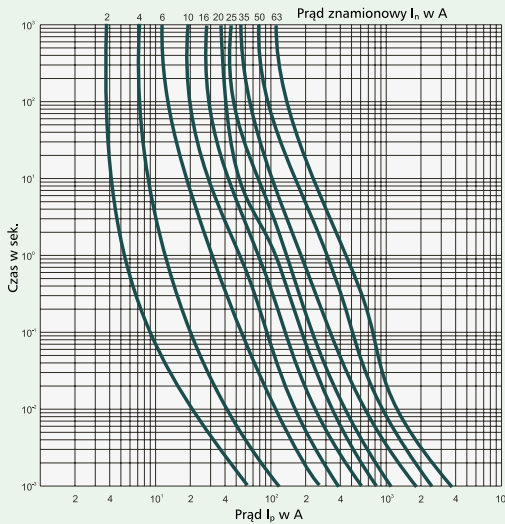
Charakterystyka	gG (gL)		
Napięcie znamionowe U_e	Z-SLS/B/24	Z-SLS/B	Z-SLS/E
AC	24 - 60 V	60 - 400 V	400 V
DC	24 - 60 V	60 - 220 V	220 V
Test napięciowy	5 kV		

Mechaniczne

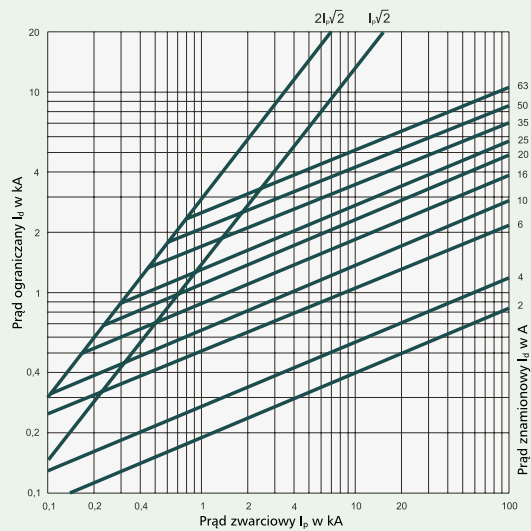
Typoszereg	
D01	2, 4, 6, 10, 16 A
D02	20, 25, 35, 50, 63 A

Charakterystyki

Charakterystyki czasowo-prądowe dla wkładek D0 od 2 do 63A gG(gL)



Charakterystyka prądu ograniczanego dla wkładek D0 od 2 do 63A gG(gL)



Pierścienie dopasowujące Z-D02-D01/PE

- Zgodnie z DIN 49523
- Element dopasowujący bezpieczniki D01 do wtyków rozłącznika bezpiecznikowego Z-SLS/CB

Dane techniczne

Elektryczne

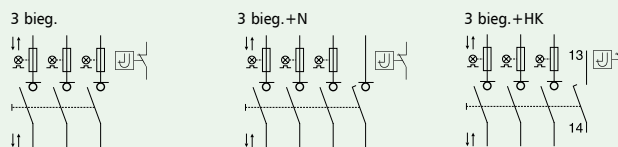
Prąd znamionowy	
D02-D01	2 - 16 A

Informacje techniczne

Rozłącznik bezpiecznikowy D02-LTS/63...

- Wykonanie zgodnie z IEC/EN 60947-3
 - Sygnalizacja przepalenia wkładki
 - Kontrola termiczna
 - Nadaje się do wkładek gG (gL), aM
- D01: 2, 4, 6, 10, 16 A w połączeniu z pierścieniem kodującym Z-D02-D01/PE-... i elementem dopasowującym Z-D02-LTS-HF
- D02: 20, 25, 35, 50, 63 A - montowane bez elementu dopasowującego
- Cylindryczne 10x38 do 32 A w połączeniu z pierścieniem kodującym Z-D02-LTS-HF
- Możliwość plombowania

Schematy połączeń



Dane techniczne

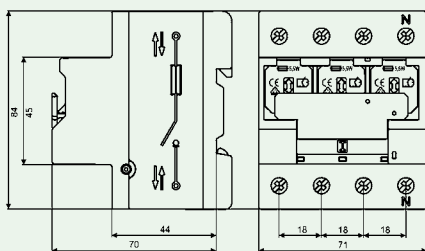
Elektryczne

Ilość biegunów	3bieg., 3bieg. +N, 3bieg. +HK
Napięcie znamionowe U_e	
AC	400 V
Prąd znamionowy I_e	63 A
Znamionowy prąd ciągły I_u	63 A
Zdolność łączeniowa I_{cm}	50 kAeff
Kategoria użytkowa	AC 22 B
Kategoria przepięciowa	IV
Napięcie udarowe U_{imp}	6 kV
Straty ciepłne na tor prądowy	1,8 W przy I_e
Straty mocy na tor prądowy z bezpiecznikiem topikowym	7,3 W przy I_e
Maks. dopuszczalne straty wkładki	5,5 W
Styk pomocniczy	
1 zwierny	5 A / 250 V AC
Maks. termiczne dobezpieczenie	2 A gL: PLSM-B4/...-HS, CLS6-B4/...-HS
Styk termiczny	
1 otwarty	
AC $\cos\varphi = 1$	2,5 A / 250 V
AC $\cos\varphi = 0,6$	1,5 A / 250 V
DC	1,6 A / 24 V
	1,2 A / 48 V

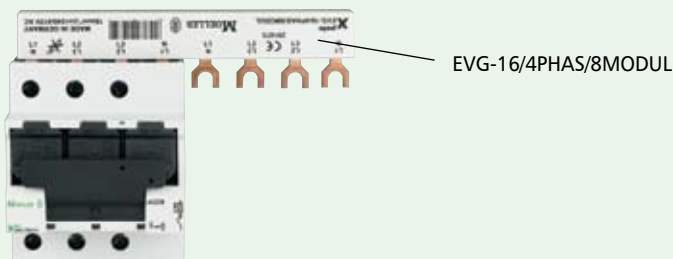
Mechaniczne

Wysokość czoła	45 mm
Wysokość aparatu	84 mm
Szerokość	18 mm na bieg. (1 bieg.)
Waga	3bieg. 380 g 3bieg.+N 380 g 3bieg.+HK 340 g
Montaż	na szynie standardowej TS 35mm IEC/EN 60715
Stopień ochrony	IP20
Zaciski z góry i z dołu	windowe
Przekrój zacisków przyłączeniowych	1,5-25 mm ²
Moment dociskowy śrub zaciskowych	maks. 3 Nm
Temperatura pracy	-25 do +60°C
Klasa ogniowa	V0, test z rozżarzonym drutem 960°C
Stopień zanieczyszczenia	3
Odporność na prądy pętlujące	CTI 600
Wtyk tulejowy	0,8 x 2,5 mm

Wymiary (mm)



Przykład oszynowania 3 bieg., 3 bieg. +N

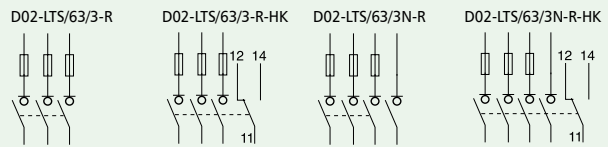


Informacje techniczne

Rozłącznik bezpiecznikowy D02-LTS/63/3.-R

- Wykonanie zgodnie z IEC/EN 60947-3
- Sygnalizacja przepalenia wkładki
- Montaż w pionie lub w poziomie, bezpośrednio na szynach zbiorczych bez użycia śrub mocujących
- Nadaje się do wkładek
 - D01: 2, 4, 6, 10, 16 A z elementem dopasowującym Z-D02-LTS-HF i w połączeniu z pierścieniem kodującym Z-D02-D01/PE-..
 - D02: 20, 25, 35, 50, 63 A
- Cylindryczne 10x38: 1 - 32 A
- Możliwość plombowania

Schematy połączeń



Dane techniczne

Elektryczne

Ilość biegunów	3 bieg./3 bieg. +N
Napięcie znamionowe U_e	
AC	400 V / 40-60 Hz
Prąd znamionowy I_e	63 A
Znamionowy prąd ciągły I_u	63 A
Sposób pracy	Ciągły
Zdolność łączeniowa I_{cm} , I_{cn}	50 kA_{eff}
Kategoria użytkowa	AC 22 B
Kategoria przepięciowa	IV
Napięcie udarowe U_{imp}	6 kV
Straty ciepłne na tor prądowy	1,5 W przy I_e
Straty mocy na tor prądowy z bezpiecznikiem topikowym	7 W przy I_e
Maks. dopuszczalne straty wkładki	5,5 W

Styk pomocniczy

1 przem.	5 A / 250 V AC
Maks. termiczne dobezpieczenie	2 A gL PLSM-B4/...-HS / CLS6-B4/...-HS

Mechaniczne

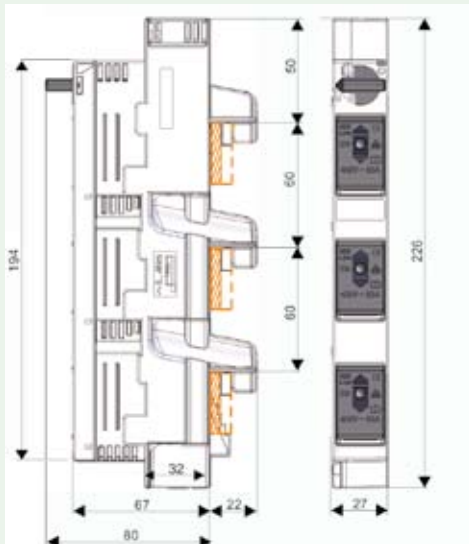
Wysokość aparatu 3 bieg./3 bieg. +N	226/262 mm
Szerokość	27 mm
Waga	340 g
Montaż na szynach zbiorczych	12x5/10 mm 15x5/10 mm 20x5/10 mm 25x5/10 mm 30x5/10 mm
Stopień ochrony (w stanie zabudowanym)	IP20/IP40
Zaciski	windowe
Przekrój zacisków przyłączeniowych	1,5-35 mm ² Cu
Moment dociskowy śrub zaciskowych	maks. 4 Nm
Temperatura pracy	-25 do +55°C
Stopień zanieczyszczenia	3

Przyłącze

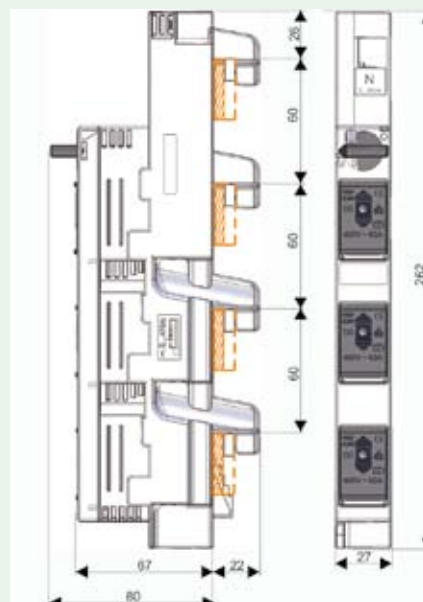
Wtyk tulejowy	2,8 x 0,5 mm
---------------	--------------

Wymiary (mm)

3 bieg.



3 bieg. +N

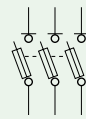


Informacje techniczne

Rozłączniki bezpiecznikowe listwowe, 3-bieg. NH-SLS

- Dostarczane bez wkładek NH
- Możliwość montażu w pozycji pionowej i poziomej
- Ochrona przed dotykiem zgodnie z IEC/EN 60947 bzw. BGV A3
- Podstawa wykonana jest z materiału samogasnącego, odpornego na wysoką temperaturę, wolnego od halogenu
- Rozłączniki bezpiecznikowe zawierają system styków miedzianych posrebrzanych
- Pokrywa górna wzmocniona, wykonana z materiałów wolnych od silikonu i halogenu, odporne na wysokie temperatury
- Na pokrywie znajdują się duże przeszklone okienka, które umożliwiają szybki odczyt zamontowanych wkładek
- Pokrywę przednią można zdjąć i zamontować w pozycji "serwis"

Schemat połączeń



Dane techniczne

	NH-SLS-00/160(-60)	NH-SLS-1/250	NH-SLS-2/400	NH-SLS-3/630
Elektryczne				
Zgodnie z	IEC/EN 60947-3	IEC/EN 60947-3	IEC/EN 60947-3	IEC/EN 60947-3
Wielkość	00	1	2	3
Ilość pól/faz	3	3	3	3
Konwencjonalny prąd termiczny I_{th} z bezpiecznikami NH na wolnym powietrzu	160 A	250 A	400 A	630 A
Maks. dopuszczalna strata mocy na wkładce bezpiecznikowej NH	12 W	23 W	34 W	48 W
Kategoria użytkowania AC 23 B				
Znamionowe napięcie robocze U_e	400 V AC	500 V AC	500 V AC	500 V AC
Znamionowy prąd roboczy I_e	160 A	250 A	400 A	630 A
Warunkowy znamionowy prąd zwarciový przy ochronie przez bezpieczniki	50 kA	100 kA	100 kA	100 kA
Kategoria użytkowania AC 22 B, AC 21 B				
Znamionowe napięcie robocze U_e	690 V AC	690 V AC	690 V AC	690 V AC
Znamionowy prąd roboczy I_e	160 A	250 A	400 A	630 A
Warunkowy znamionowy prąd zwarciový przy ochronie przez bezpieczniki	50 kA	100 kA	100 kA	100 kA
Znamionowe napięcie izolacji U_i	1000 V	1000 V	1000 V	1000 V
Kategoria przepięciowa	III	III	III	III
Znamionowe napięcie udarowe U_{imp}	8 kV	12 kV	12 kV	12 kV
Znamionowa częstotliwość	50-60 Hz	50-60 Hz	50-60 Hz	50-60 Hz
Zakładany sposób pracy	praca ciągła *	praca ciągła *	praca ciągła *	praca ciągła *
Straty mocy bez rozłączników bezpiecznikowych	20 W przy 160 A	30 W przy 250 A	67 W przy 400 A	116 W przy 630 A
Mechaniczne				
Montaż na szynach zbiorczych				
Zaczep dla szyn zbiorczych	10 mm (5-10 mm)	10 mm	10 mm	10 mm
Śruby na szyny zbiorcze	5-10 mm	5-10 mm	5-10 mm	5-10 mm
	M8 (śruby bez łba)	M12	M12	M12
Standartowe śruby przyłączeniowe				
Ośłona przewodu Cu zgodnie z prądem znamionowym IEC/EN 60947-1	M8	M10	M10	M12
Maks. szerokość szyn prądowych	1 x 70 mm ²	120 mm ²	240 mm ²	2 x 185 mm ²
	20 mm	30 mm	30 mm	30 mm
Temperatura otoczenia	-5°C do +40°C	-5°C do +40°C	-5°C do +40°C	-5°C do +40°C
Stopień ochrony	IP30	IP30	IP30	IP30
Stopień zabrudzenia	3	3	3	3

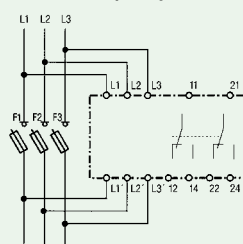
* Przy pracy ciągłej wielu rozłączników bezpiecznikowych należy uwzględnić współczynniki obciążeniowe zgodnie z VDE 0660 Teil 500 / EN 60439-1, Odstęp do części uziemionych musi wynosić 50/100 mm od góry i 25/50 mm po bokach, przy wielkości 00/1-3.

Informacje techniczne

Rozłączniki bezpiecznikowe listwowe z sygnalizacją zadziałania, 3-bieg. NH-SLS-...-SI

- Dostarczane bez wkładek NH
- Możliwość montażu w pozycji pionowej i poziomej
- Możliwość prowadzenia kabli od góry i od dołu
- Ochrona przed dotykiem zgodnie z IEC/EN 60947 bzw. BGV A3
- Podstawa wykonana jest z materiału samogasnącego, odpornego na wysoką temperaturę, wolnego od halogenu
- Rozłączniki bezpiecznikowe zawierają system styków miedzianych posrebrzanych
- Pokrywa górna wzmocniona, wykonana z materiałów wolnych od silikonu i halogenu, odporne na wysokie temperatury
- Na pokrywie znajdują się duże przeszklone okienka, które umożliwiają szybki odczyt zamontowanych wkładek
- Pokrywę przednią można zdjąć i zamontować w pozycji "serwis"

Schemat połączeń



Dane techniczne

	NH-SLS-00/160(-60)-SI	NH-SLS-1/250-SI	NH-SLS-2/400-SI	NH-SLS-3/630-SI
Elektryczne				
Zgodnie z	IEC/EN 60947-3	IEC/EN 60947-3	IEC/EN 60947-3	IEC/EN 60947-3
Wielkość	00	1	2	3
Ilość pół/faz	3	3	3	3
Konwencjonalny prąd termiczny I_{th} z bezpiecznikami NH na wolnym powietrzu	160 A	250 A	400 A	630 A
Maks. dopuszczalna strata mocy na wkładce bezpiecznikowej NH	12 W	23 W	34 W	48 W
Kategoria użytkowania AC 23 B, AC 22 B, AC 21 B				
Znamionowe napięcie robocze U_e	400 V AC	400 V AC	400 V AC	400 V AC
Znamionowy prąd roboczy I_e	160 A	250 A	400 A	630 A
Warunkowy znamionowy prąd zwarciovy przy ochronie przez bezpieczniki	50 kA	100 kA	100 kA	100 kA
Znamionowe napięcie izolacji U_i	400 V	400 V	400 V	400 V
Kategoria przepięciowa	III	III	III	III
Znamionowe napięcie udarowe U_{imp}	4 kV	4 kV	4 kV	4 kV
Znamionowa częstotliwość	50-60 Hz	50-60 Hz	50-60 Hz	50-60 Hz
Zakładany sposób pracy	praca ciągła *	praca ciągła *	praca ciągła *	praca ciągła *
Straty mocy bez rozłączników bezpiecznikowych	20 W przy 160 A	30 W przy 250 A	67 W przy 400 A	116 W przy 630 A
Mechaniczne				
Montaż na szynach zbiorczych				
Zaczep dla szyn zbiorczych	10 mm (5-10 mm)	10 mm	10 mm	10 mm
Śruby na szyny zbiorcze	5-10 mm	5-10 mm	5-10 mm	5-10 mm
	M8 (śruby bez łba)	M12	M12	M12
Standartowe śruby przyłączeniowe	M8	M10	M10	M12
Ośłona przewodu Cu zgodnie z prądem znamionowy IEC/EN 60947-1	1 x 70 mm ²	120 mm ²	240 mm ²	2 x 185 mm ²
Maks. szerokość szyn prądowych	20 mm	30 mm	30 mm	30 mm
Temperatura otoczenia	-5°C do +40°C	-5°C do +40°C	-5°C do +40°C	-5°C do +40°C
Stopień ochrony	IP30	IP30	IP30	IP30
Stopień zabrudzenia	3	3	3	3

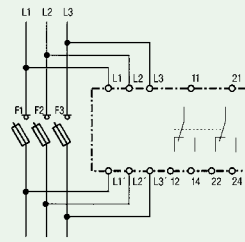
* Przy pracy ciągłej wielu rozłączników bezpiecznikowych należy uwzględnić współczynniki obciążeniowe zgodnie z VDE 0660 Teil 500 / EN 60439-1, Odstęp do części uziemionych musi wynosić 50/100 mm od góry i 25/50 mm po bokach, przy wielkości 00/1-3.

Informacje techniczne

Elektroniczna kontrola stanu bezpieczników

- Praca bezpieczników
 - bezpiecznik działający → dioda LED zielona
 - bezpiecznik uszkodzony lub otwarta pokrywa → dioda LED czerwona

Schemat połączeń



Dane techniczne

Elektryczne

Napięcie znamionowe	3 x 400 V AC
Częstotliwość znamionowa	50-60 Hz
Znamionowe napięcie izolacji U_i	400 V
Kategoria przepięciowa	III
Znamionowe napięcie udarowe U_{imp}	4 kV
Styki	
2 przemienne	1A, 250 V

Mechaniczne

Zaciski	windowe
Przekrój	
druk pojedynczy	2 x 2,5 mm ²
linka wielożyłowa	2 x 1,5 mm ²
Moment dociskowy śrub zaciskowych	0,8 Nm

Położenie styków przyłączeniowych

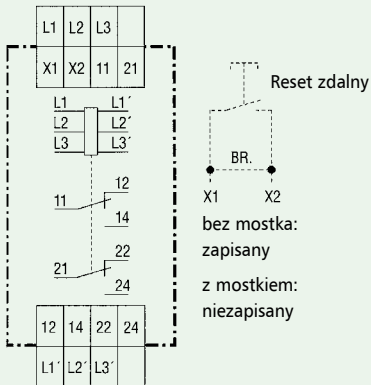
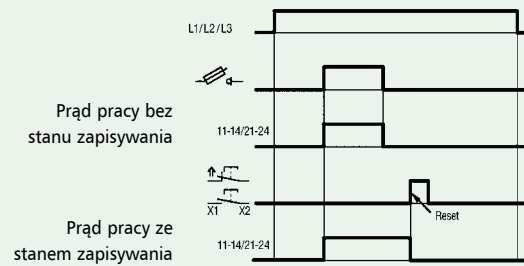


Diagram funkcji

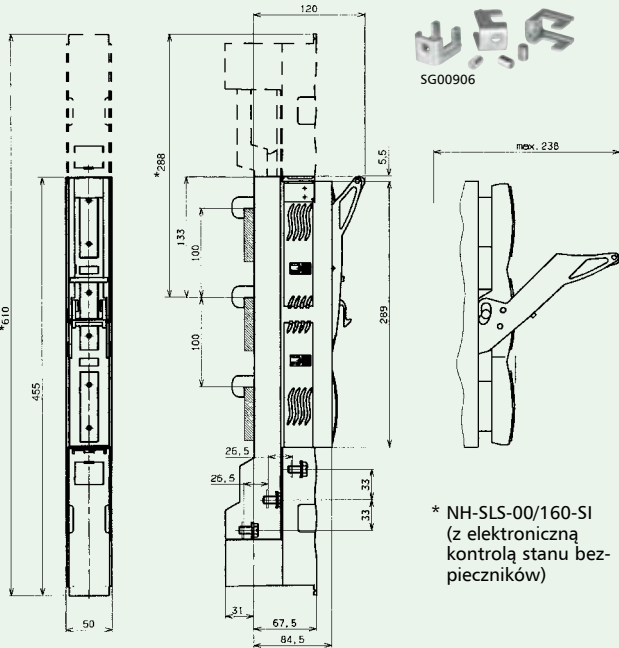


Informacje techniczne

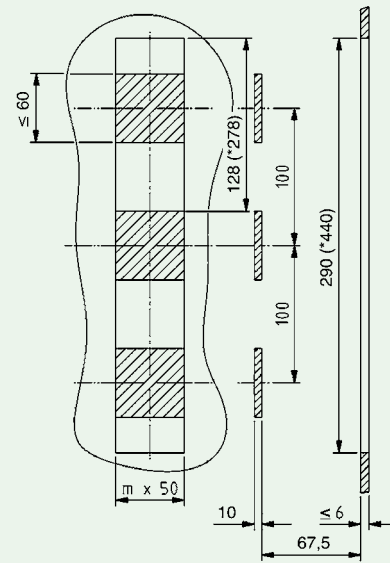
Wymiary (mm)

NH-SLS-00/160(-SI)

Montaż bezpośrednio na szynie – moment dociskowy 8 Nm

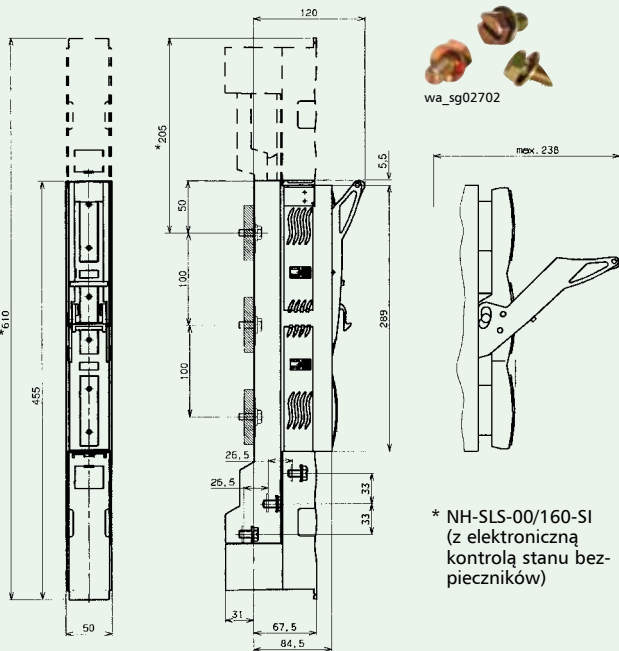


Przekrój dla osłony

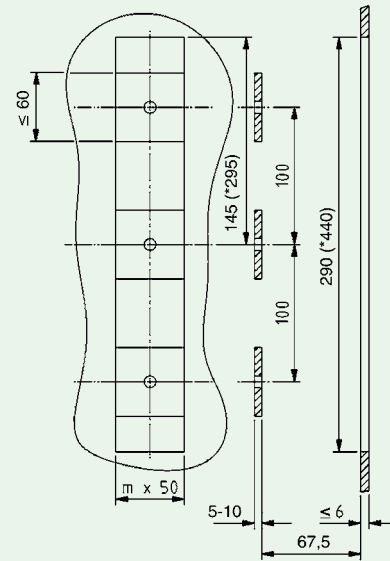


m ilość listw bezpiecznikowych

Montaż ze śrubami M8 – moment dociskowy 12-14 Nm



Przekrój dla osłony

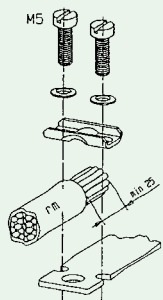


m ilość listw bezpiecznikowych

Podłączenie NH-SLS-00/160...

Zaciski mostkowe:

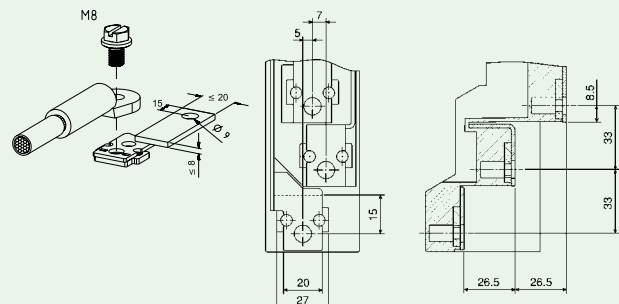
Zakres zacisków r_m , $f+AE$ 1,5-70 mm²; la. Cu 12 x 1-10 mm
Moment dociskowy śrub zaciskowych 3 Nm



r_m przewód okrągły wielożyłowy
 $f+AE$. . . drut cienki + tuleja
la. Cu. . . szyna miedziana

Śruba M8:

Moment dociskowy śrub zaciskowych 12 Nm

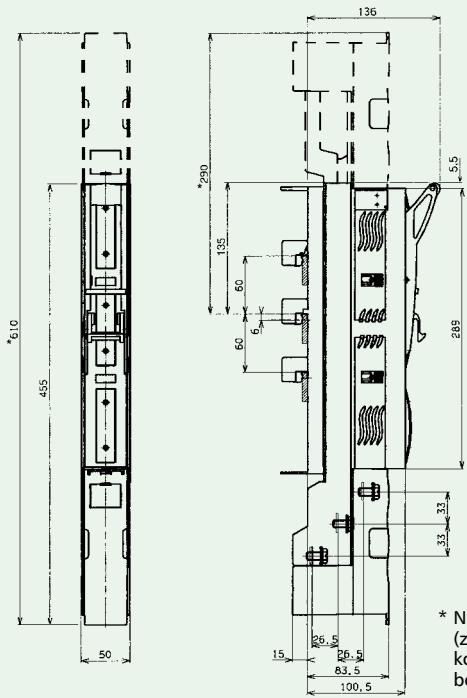


Informacje techniczne

Wymiary (mm)

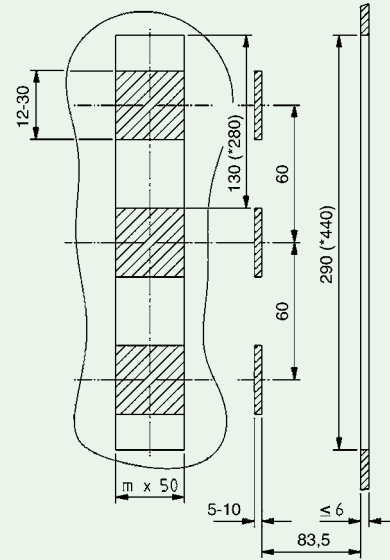
NH-SLS-00/160-60(-SI)

Montaż bezpośrednio na szynie – moment dociskowy 8 Nm



* NH-SLS-00/160-60-SI
(z elektroniczną kontrolą stanu bezpieczników)

Przekrój dla osłony



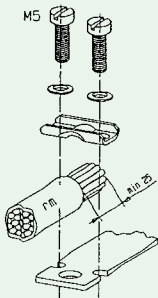
m ilość listw bezpiecznikowych

Podłączenie NH-SLS-00/160...

Zaciski mostkowe:

Zakres zacisków $rm, f+AE$ 1,5-70 mm²; la. Cu 12 x 1-10 mm

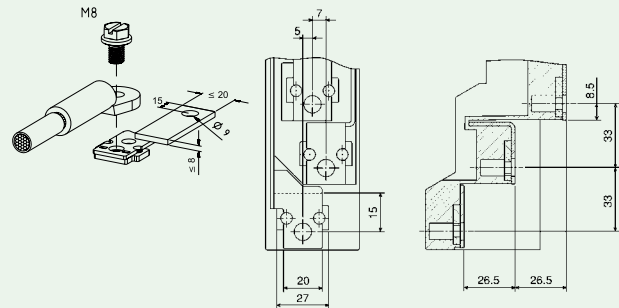
Moment dociskowy śrub zaciskowych 3 Nm



rm przewód okrągły wielożyłowy
f+AE drut cienki + tuleja
la. Cu szyna miedziana

Śruba M8:

Moment dociskowy śrub zaciskowych 12 Nm

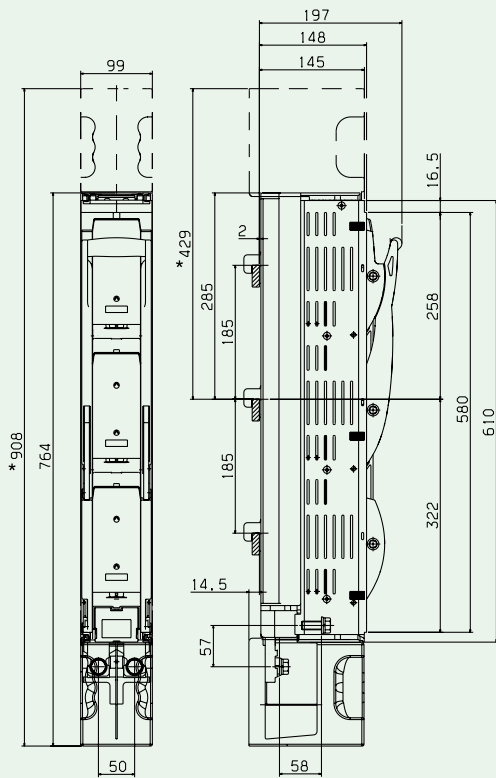


Informacje techniczne

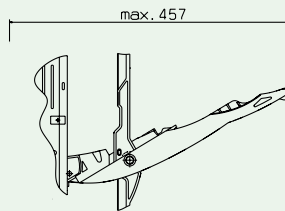
Wymiary (mm)

NH-SLS-1/250(-SI), NH-SLS-2/400(-SI), NH-SLS-3/630(-SI)

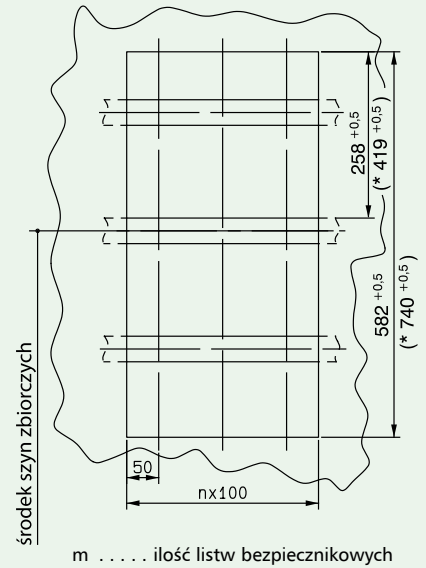
Montaż bezpośrednio na szynie – moment dociskowy 30 Nm



* NH-SLS-...-SI
(z elektroniczną kontrolą stanu bezpieczników)



Przekrój dla osłony



Osprzęt: Zaczep Z-NH-SLS-KRU

Do bezpośredniego montażu na szynach zbiorczych

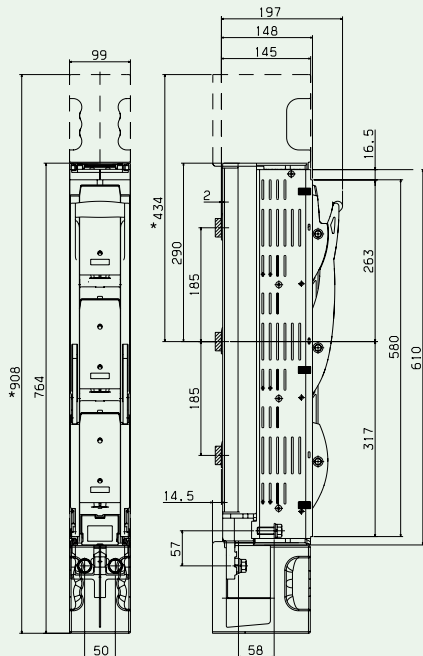
SG00706



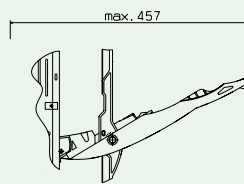
Montaż bezpośrednio na szynie – moment dociskowy dla wielkości 1: 35-40 Nm

wielkości 2: 35-40 Nm

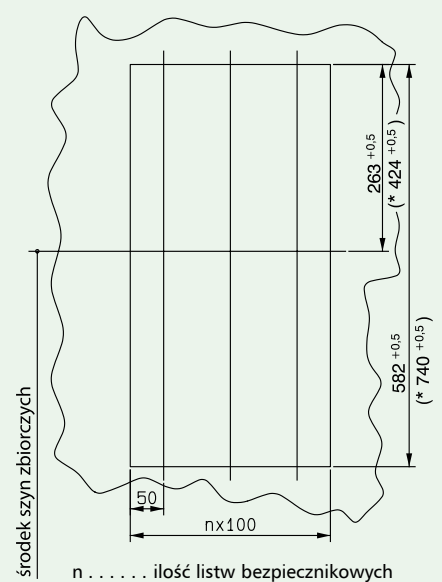
wielkości 3: 40-45 Nm



* NH-SLS-...-SI
(z elektroniczną kontrolą stanu bezpieczników)



Przekrój dla osłony



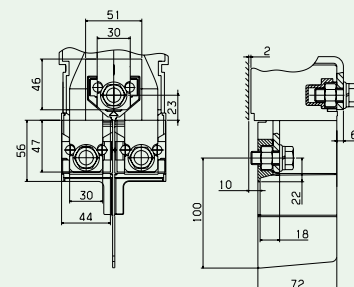
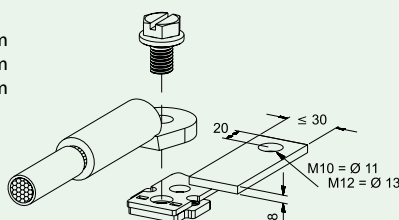
Podłączenie NH-SLS

Śruba :

Moment dociskowy dla wielkości 1: M10 30-35 Nm

wielkości 2: M10 30-35 Nm

wielkości 3: M12 35-40 Nm

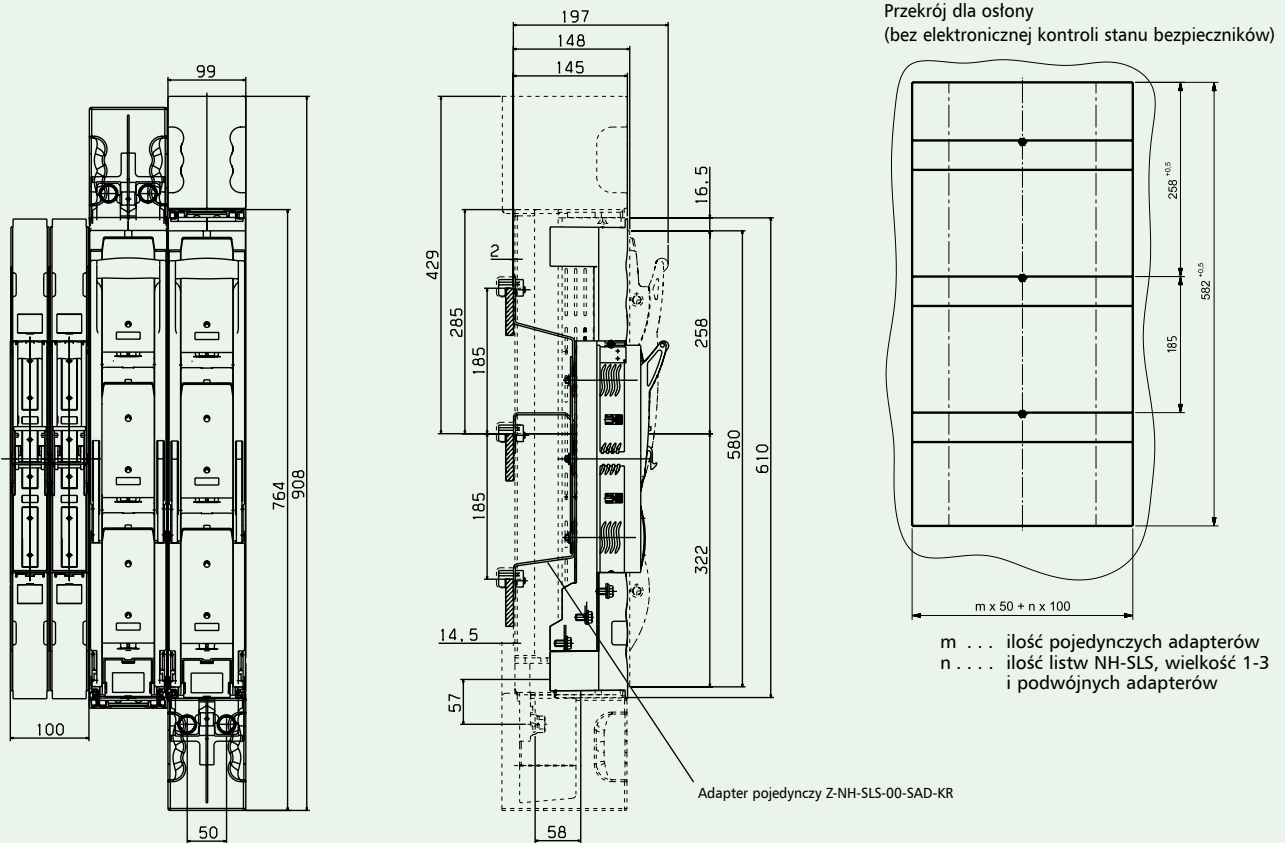


Informacje techniczne

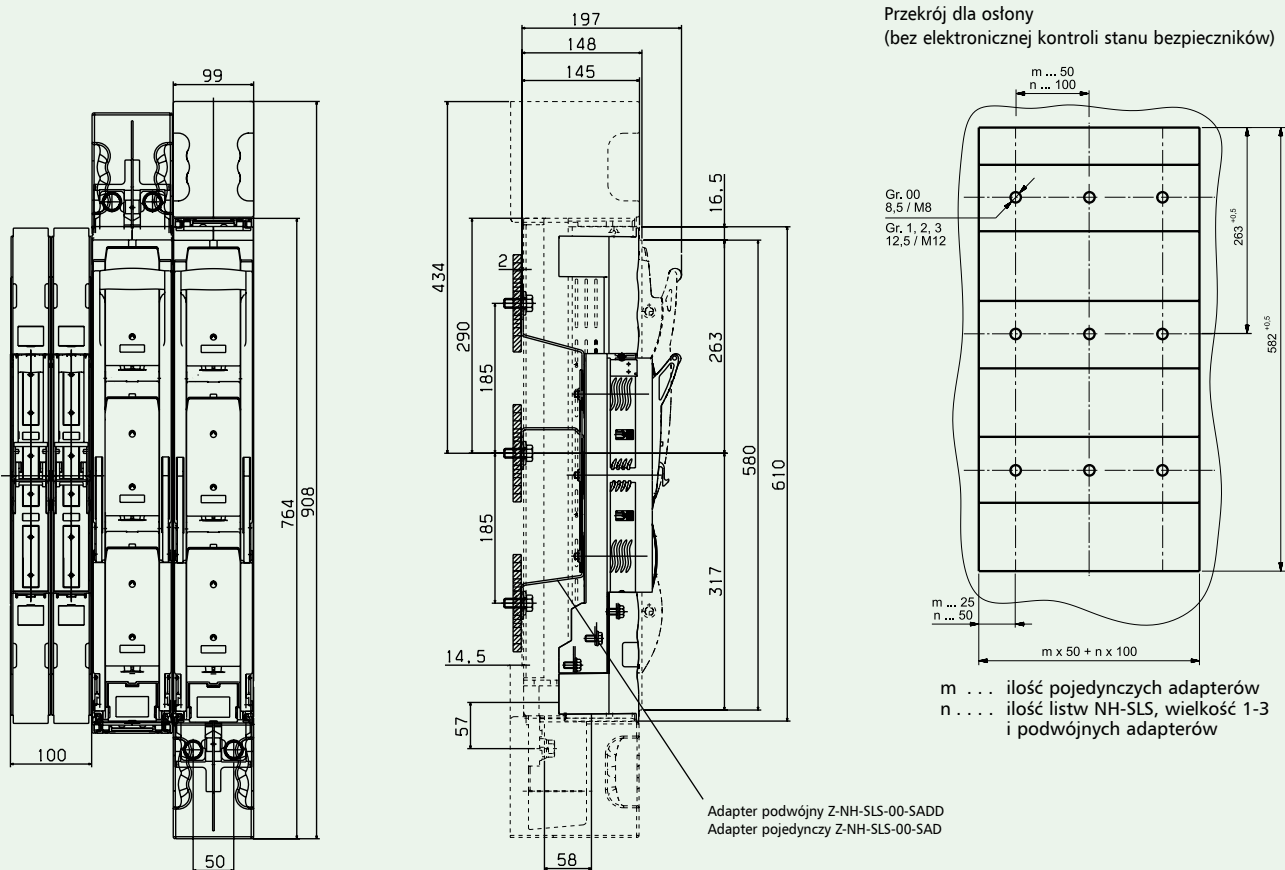
Wymiary (mm)

Kombinacja NH-SLS-00/160(-SI) i NH-SLS-1/250(-SI), NH-SLS-2/400(-SI), NH-SLS-3/630(-SI)

Montaż bezpośrednio na szynie



Montaż ze śrubami

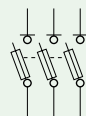


Informacje techniczne

Rozłącznik bezpiecznikowy LTS-160/00/3-F, podstawa 3-biegunowa dla wkł. NH

- Dostarczane bez wkładek NH
- Prosty system montażu rozłącznika poprzez adapter SAD na szynach zbiorczych
 - odstęp między szynami 60mm: wielkość 00, 1
 - odstęp między szynami 100mm: wielkość 00, 1, 2, 3
- Pełna izolacja, ochrona przed dotykiem zgodnie z EN 60947 i VBG4
- Podstawa wykonana jest z wolnego od chlorków duroplastu (wzmocniana włóknem szklanym, niepalna)
- System styków poniklowanych powierzchniowo - styki nierdzewne
- Na pokrywie znajdują się duże oszklone szczeliny, które umożliwiają szybkie rozpoznanie opisu na wkładkach NH

Schemat połączeń



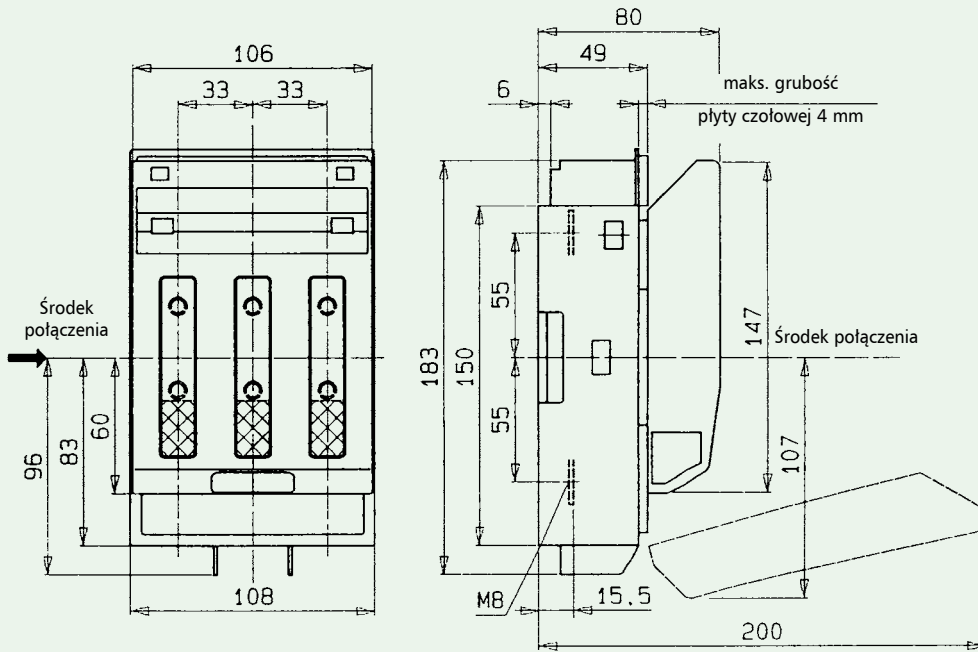
Dane techniczne

	LTS-160/00/3-F
Elektryczne	
Dane techniczne zgodnie z	IEC/EN 60947
Wielkość	00
Liczba bieg. / faz.	3
Prąd konwencjonalny I_{th} z wkładkami NH	160 A
Maks. dopuszczalne straty cieplne wkładek NH	12 W
Prąd konwencjonalny I_{th} ze stykami odłącznika	200 A
Maks. dopuszczalne straty cieplne styków odłącznika	1,2 W
Kategoria użytkowania AC 23 B	
Znamionowe napięcie pracy U_e	400 V AC
Znamionowy prąd pracy I_e	160 A
Obsługiwany znamionowy prąd zwarciovyy	50 kA
Kategoria użytkowania AC 22 B	
Znamionowe napięcie pracy U_e	500 V AC
Znamionowy prąd pracy I_e	160 A
Obsługiwany znamionowy prąd zwarciovyy	50 kA
Kategoria użytkowania AC 21 B	
Znamionowe napięcie pracy U_e	690 V AC
Znamionowy prąd pracy I_e	100 A
Obsługiwany znamionowy prąd zwarciovyy	15 kA
Znamionowe napięcie izolacji U_i	1000 V
Odporność na udar napięciowy U_{imp}	8 kV
Częstotliwość	50-60 Hz
Sposób pracy	praca ciągła
Znamionowa zdolność załączania zwarcia I_{cm} ze stykami	6,1 kA _{sw}
Znamionowa zdolność na prąd zwarciovyy krótkotrwały (1s) I_{cw} ze stykami	4 kA/1s
Straty mocy bez wkładek NH	7 W przy 160 A
Straty mocy bez styków	7 W przy 200 A
Mechaniczne	
Przyłącze standardowe	M8
Dla szyn prądowych	20 mm
Dla końcówek kablowych	maks. 2 x 70 mm ² Cu 95 mm ² Al
Temperatura otoczenia	-5°C do +40°C
Stopień ochrony	IP 40
Stopień zanieczyszczenia	3

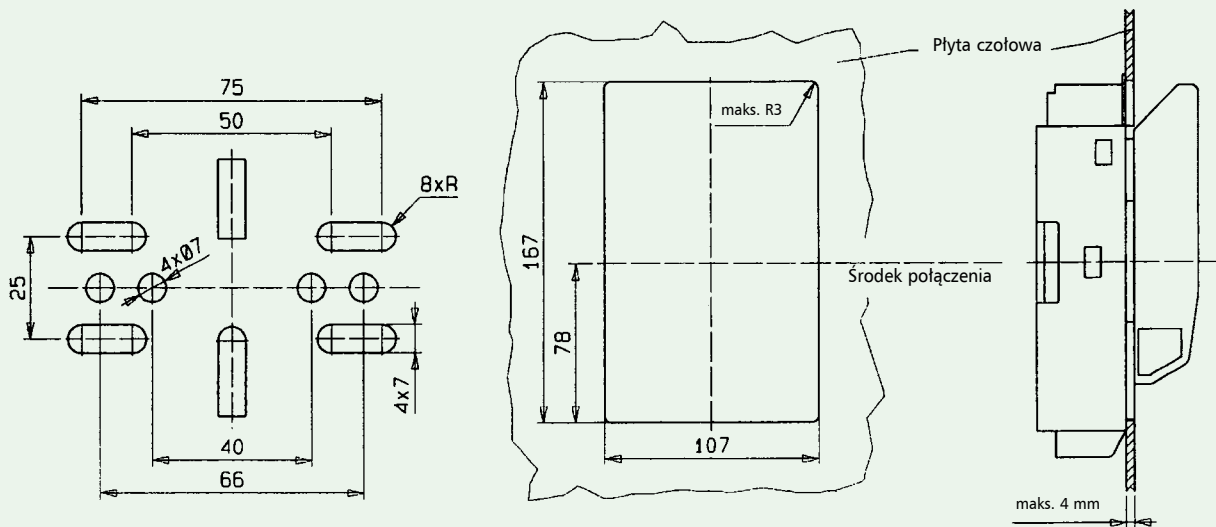
Informacje techniczne

Wymiary (mm)

-160/00/3-F

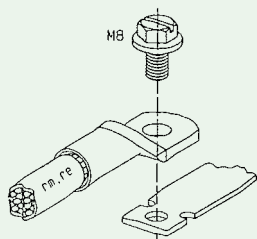


Wymiary tylnej części rozłącznika i wycięcie dla pokrywy czołowej

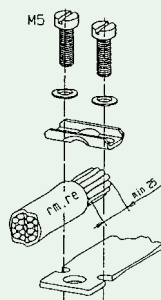


Podłączenie LTSA-160/00/60, LTS-160/00

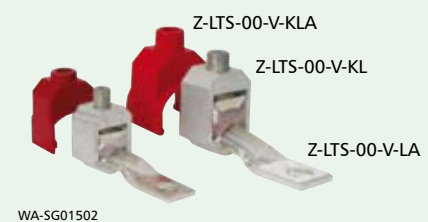
Śruby M8:
Zaciski Cu 16-70, Al 16-95 mm²
Moment dokręcenia 15-17 Nm



Zaciski mostkowe ZNH-BR:
Zaciski Cu 4-50 mm²
Moment dokręcenia 3-4 Nm



Osprzęt: Zaciski przyłączeniowe
Zakres: 50-95 mm² se
35-70 mm² sm
10-50 mm² rm
Moment dokręcenia 12 Nm



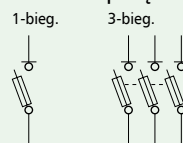
WA-SG01502

Informacje techniczne

Rozłączniki bezpiecznikowe LTS, 1- i 3-biegunowe, Xpole

- Dostarczane bez wkładek NH
- Podstawa wykonana jest z wolnego od chlorków duroplastu (wzmacniana włóknem szklanym, niepalna)
- System styków poniklowanych powierzchniowo - styki nierdzewne
- Na pokrywie znajdują się duże oszklone szczeliny, które umożliwiają szybkie rozpoznanie opisu na wkładkach NH

Schemat połączeń



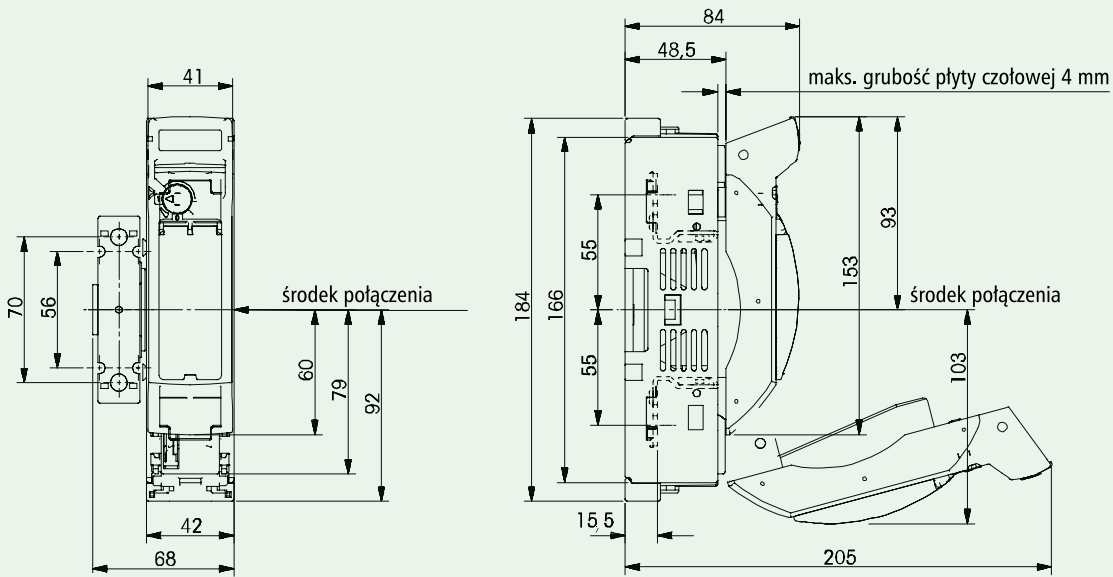
Dane techniczne

	LTS-160/00/1	LTS-160/00/3	LTS-250/1/3	LTS-400/2/3	LTS-630/3/3
Elektryczne					
Dane techniczne zgodnie z	IEC/EN 60947	IEC/EN 60947	IEC/EN 60947	IEC/EN 60947	IEC/EN 60947
Wielkość	00	00	1	2	3
Liczba bieg. / faz.	1	3	3	3	3
Prąd konwencjonalny I_{th} z wkładkami NH	160 A	160 A	250 A	400 A	630 A
Maks. dopuszczalne straty ciepłe wkładek NH	12 W	12 W	23 W	34 W	48 W
Prąd konwencjonalny I_{th} ze stykami odłącznika	200 A	200 A	400 A	630 A	1000 A
Maks. dopuszczalne straty ciepłe styków odłącznika	1,2 W	1,2 W	2,6 W	9 W	17,5 W
Kategoria użytkowania AC 23 B					
Znamionowe napięcie pracy U_e	400 V AC	400 V AC	400 V AC	400 V AC	400 V AC
Znamionowy prąd pracy I_e	160 A	160 A	250 A	400 A	630 A
Obsługiwany znamionowy prąd zwarciowy	80 kA	80 kA	80 kA	80 kA	80 kA
Kategoria użytkowania AC 22 B					
Znamionowe napięcie pracy U_e	500 V AC	500 V AC	500 V AC	500 V AC	500 V AC
Znamionowy prąd pracy I_e	160 A	160 A	250 A	400 A	630 A
Obsługiwany znamionowy prąd zwarciowy	80 kA	80 kA	50 kA	80 kA	80 kA
Kategoria użytkowania AC 21 B					
Znamionowe napięcie pracy U_e	690 V AC	690 V AC	690 V AC	690 V AC	690 V AC
Znamionowy prąd pracy I_e	125 A	125 A	200 A	315 A	500 A
Obsługiwany znamionowy prąd zwarciowy	50 kA	50 kA	50 kA	80 kA	50 kA
Znamionowe napięcie izolacji U_i	1000 V	1000 V	1000 V	1000 V	1000 V
Odporność na udar napięciowy U_{imp}	8 kV	8 kV	12 kV	12 kV	12 kV
Częstotliwość	50-60 Hz	50-60 Hz	50-60 Hz	50-60 Hz	50-60 Hz
Sposób pracy	praca ciągła	praca ciągła	praca ciągła	praca ciągła	praca ciągła
Znamionowa zdolność załączania zwarcia I_{cm} ze stykami	6,2 kA _{sw}	6,2 kA _{sw}	8,2 kA _{sw}	10,6 kA _{sw}	10,6 kA _{sw}
Znamionowa zdolność na prąd zwarciowy krótkotrwały (1s) I_{cw} ze stykami	4 kA/1s	4 kA/1s	8 kA/1s	13 kA/1s	13 kA/1s
Straty mocy bez wkładek NH	2,3 W przy 160 A	7 W przy 160 A	10 W przy 250 A	20 W przy 400 A	40 W przy 630 A
Straty mocy bez styków	3,3 W przy 200 A	10 W przy 200 A	24 W przy 400 A	50 W przy 630 A	150 W przy 1000 A
Mechaniczne					
Przylącze standardowe	Zaciski	Zaciski	M10	M10	M12
Dla końcówek kablowych	M8 max. 2 x 70 mm ² 2 x 95 mm ² Al	M8 max. 2 x 70 mm ² Cu 95 mm ² Al	2 x 150 mm ² Cu 2 x 185 mm ² Al	2x 240 mm ² Cu 2 x 240 mm ² Al	2 x 240 mm ² Cu 2 x 300 mm ² Al
Dla szyn prądowych	20 mm	20 mm	30 mm	35 mm	45 mm
Temperatura otoczenia	-5°C do +40°C	-5°C do +40°C	-5°C do +40°C	-5°C do +40°C	-5°C do +40°C
Stopień ochrony	IP 20	IP 20	IP 20	IP 20	IP 20
Stopień zanieczyszczenia	3	3	3	3	3

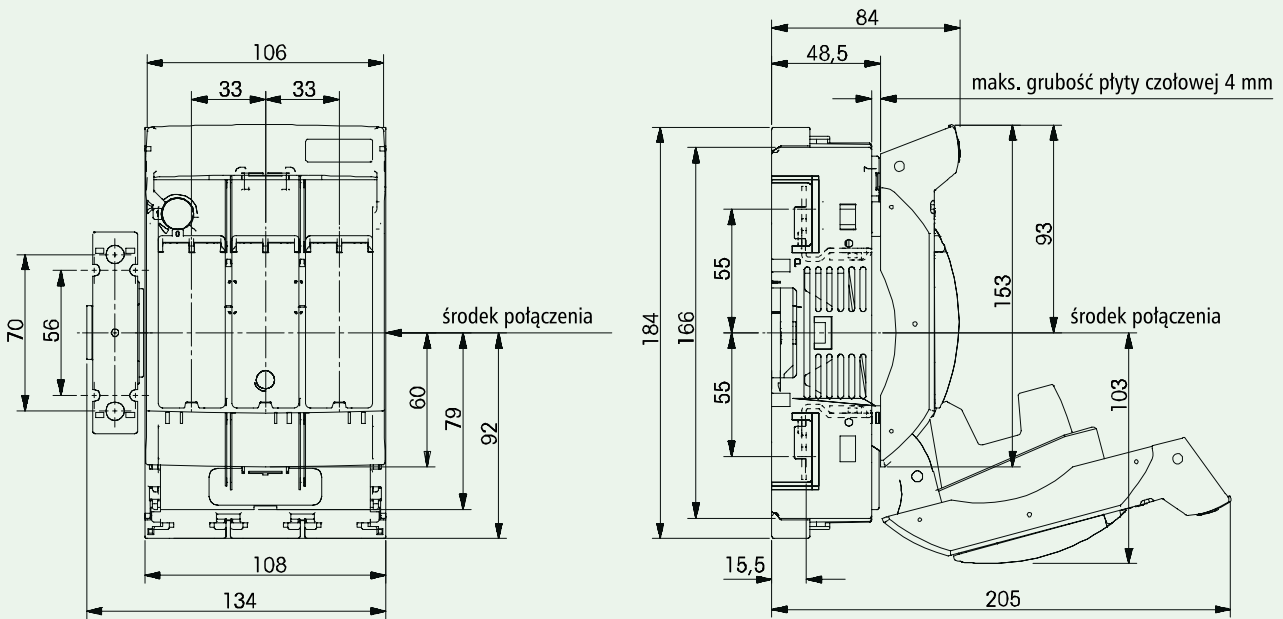
Informacje techniczne

Wymiary (mm)

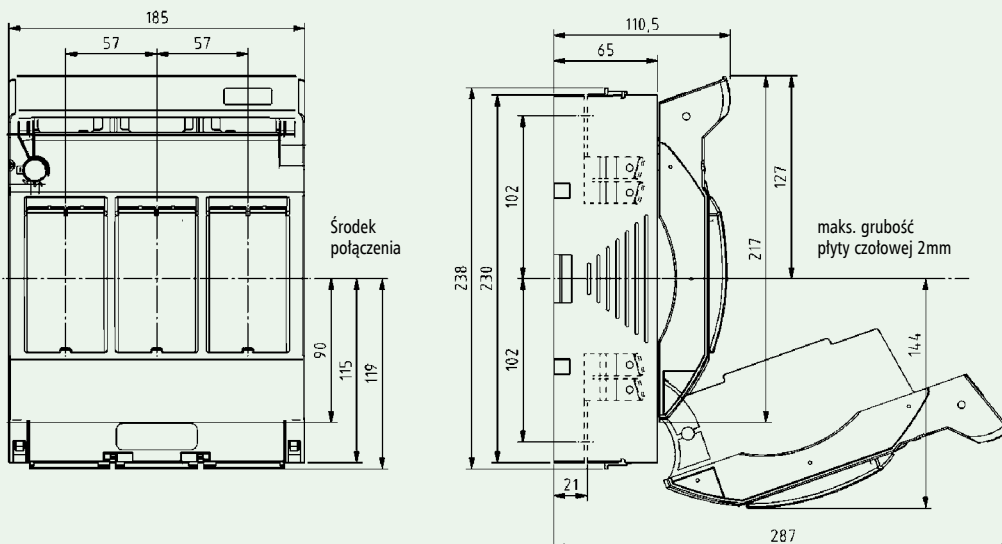
LTS-160/00/1



LTS-160/00/3



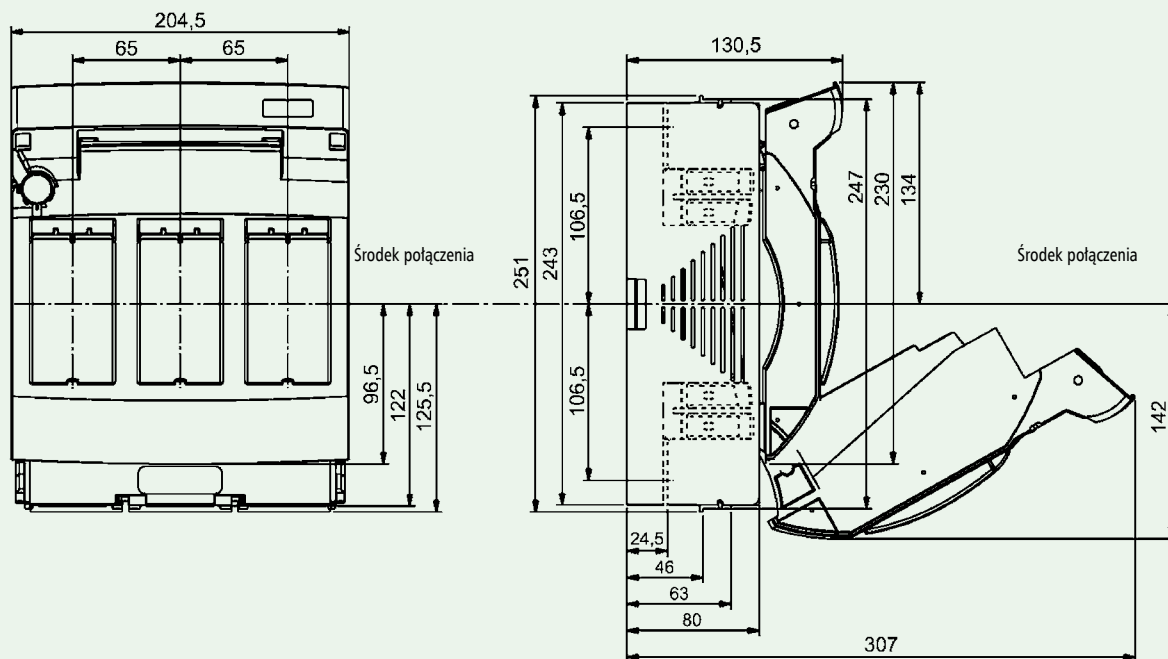
LTS-250/1/3



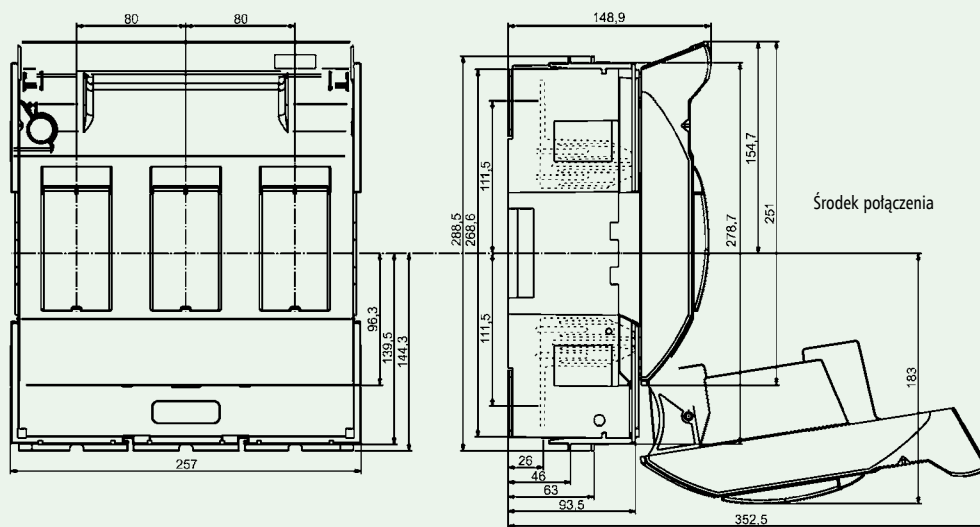
Informacje techniczne

Wymiary (mm)

LTS-400/2/3



LTS-630/3/3

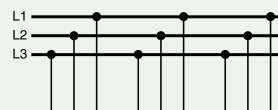


Informacje techniczne

Blok szynowy 35mm² Z-LTS-00/3-SV dla LTS-160/00/3

- Długość 1 m

Schemat połączeń



Dane techniczne

Elektryczne

Napięcie znamionowe U_e 690/400 V, 50 Hz

Prąd znamionowy I_e zasilanie z boku 110 A

zasilanie centralne 220 A

Warunkowy prąd zwarciovowy

z dozeźpieniem 250 A gG(gL) 100 kA_{eff}

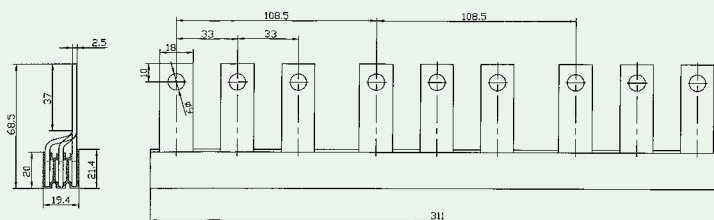
Mechaniczne

Przekrój szyn 35 mm² Cu

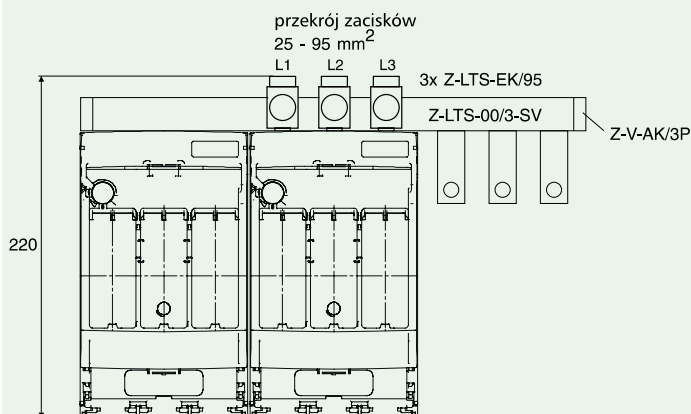
Podziałka 33 mm / 108,5 mm

Waga 446 g

Wymiary (mm)



Przykład połączeń

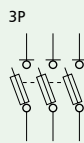


Informacje techniczne

Rozłączniki bezpiecznikowe LTS - z możliwością montażu na szynach, 3bieg., Xpole

- Dostarczone bez wkładek NH
- Podstawa wykonana jest z wolnego od chlorków duroplastu (wzmacniana włóknem szklanym, niepalna)
- System styków poniklowanych powierzchniowo - styki nierdzewne
- Na pokrywie znajdują się duże oszklone szczeliny, które umożliwiają szybkie rozpoznanie opisu na wkładkach NH

Schemat połączeń



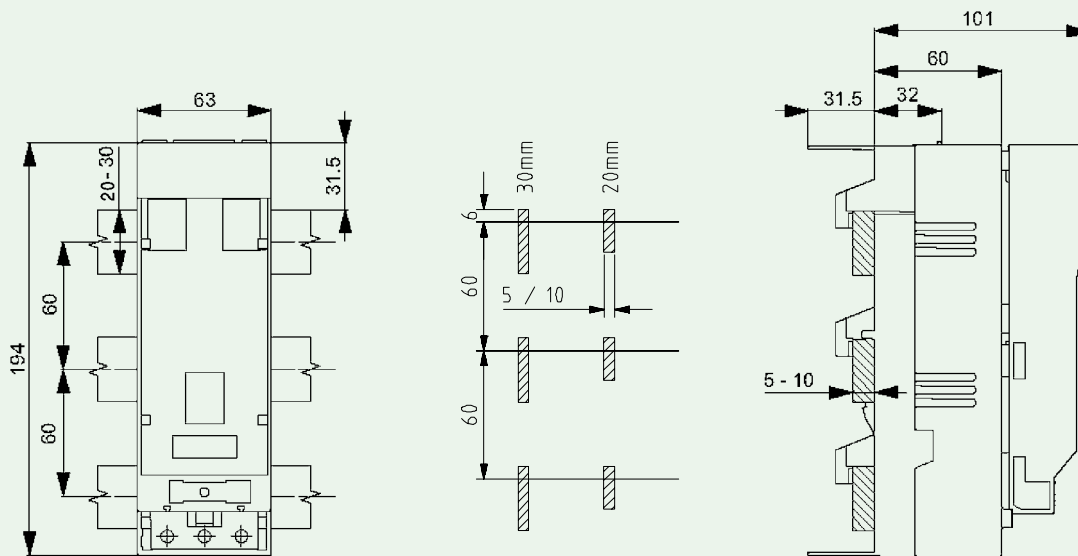
Dane techniczne

	LTS-100/C00/3-R	LTS-160/00/3-R	LTS-250/1/3-R	LTS-400/2/3-R
Elektryczne				
Dane techniczne zgodnie z	IEC/EN 60947	IEC/EN 60947	IEC/EN 60947	IEC/EN 60947
Wielkość	C00	00	1	2
Liczba bieg. / faz.	3	3	3	3
Prąd konwencjonalny I_{th} z wkładkami NH	100 A	160 A	250 A	400 A
Maks. dopuszczalne straty ciepłe wkładek NH	7,5 W	12 W	23 W	34 W
Prąd konwencjonalny I_{th} ze stykami odłącznika	160 A	200 A	400 A	530 A
Maks. dopuszczalne straty ciepłe styków odłącznika	–	1,2 W	2,6 W	9 W
Kategoria użytkowania AC 23 B				
Znamionowe napięcie pracy U_e	–	400 V AC	400 V AC	400 V AC
Znamionowy prąd pracy I_e	–	160 A	250 A	400 A
Obsługiwany znamionowy prąd zwarcia	–	80 kA	80 kA	80 kA
Kategoria użytkowania AC 22 B				
Znamionowe napięcie pracy U_e	500 V AC	500 V AC	500 V AC	500 V AC
Znamionowy prąd pracy I_e	100 A	160 A	250 A	400 A
Obsługiwany znamionowy prąd zwarcia	50 kA	80 kA	80 kA	80 kA
Kategoria użytkowania AC 21 B				
Znamionowe napięcie pracy U_e	–	690 V AC	690 V AC	690 V AC
Znamionowy prąd pracy I_e	–	125 A	200 A	315 A
Obsługiwany znamionowy prąd zwarcia	–	50 kA	50 kA	80 kA
Znamionowe napięcie izolacji U_i	750 V	1000 V	1000 V	1000 V
Odporność na udar napięciowy U_{imp}	8 kV	8 kV	12 kV	12 kV
Częstotliwość	50-60 Hz	50-60 Hz	50-60 Hz	50-60 Hz
Sposób pracy	praca ciągła	praca ciągła	praca ciągła	praca ciągła
Znamionowa zdolność załączania zwarcia I_{cm} ze stykami	–	6,2 kA _{sw}	8,2 kA _{sw}	10,6 kA _{sw}
Znamionowa zdolność na prąd zwarcia krótkotrwały (1s) I_{cw} ze stykami	–	4 kA/1s	8 kA/1s	13 kA/1s
Straty mocy bez wkładek NH	–	10W przy 160A	24W przy 250A	34W przy 400A
Straty mocy bez styków	–	16W przy 200A	–	–
Mechaniczne				
Przylącze standardowe	zaciski	zaciski zasilające	M10	M10
Dla końcówek kablowych	1,5-50mm ² Cu	M8 max. 2x70mm ² Cu 95mm ² Al	2x150mm ² Cu 2x185mm ² Al	2x240mm ² Cu 2x240mm ² Al
Dla szyn prądowych	–	20 mm	30 mm	35 mm
Dla szyn zbiorczych (mm)	60	60 / 40	60 / 40	60 / 40
Dla szyn prądowych				
maks. szerokość x długość (mm)	30x10	30x10 / 12x10	30x10 / 12x10	30x10 / 12x10
min. szerokość x długość (mm)	20x5	12x5	12x5	12x5
Temperatura otoczenia	-5°C do +40°C	-5°C do +40°C	-5°C do +40°C	-5°C do +40°C
Stopień ochrony	IP 20	IP 20	IP 20	IP 20
Stopień zanieczyszczenia	3	3	3	3

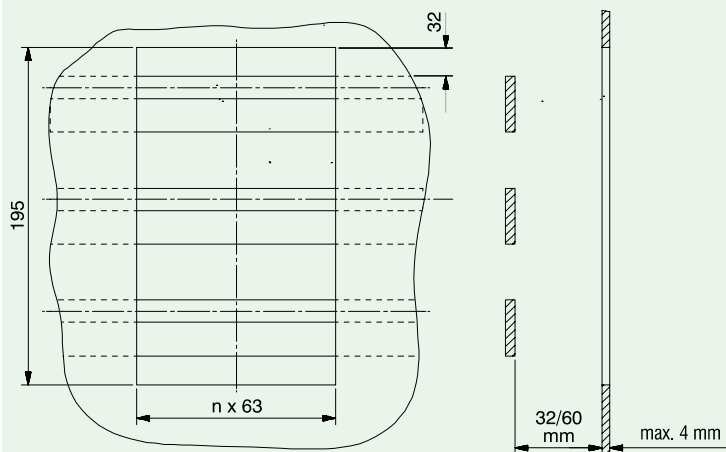
Informacje techniczne

Wymiary (mm)

LTS-100/C00/3-R



Wymiary wycięcia w osłonie



Podłączenie LTS-100/C00/3-R

Zaciski windowe:

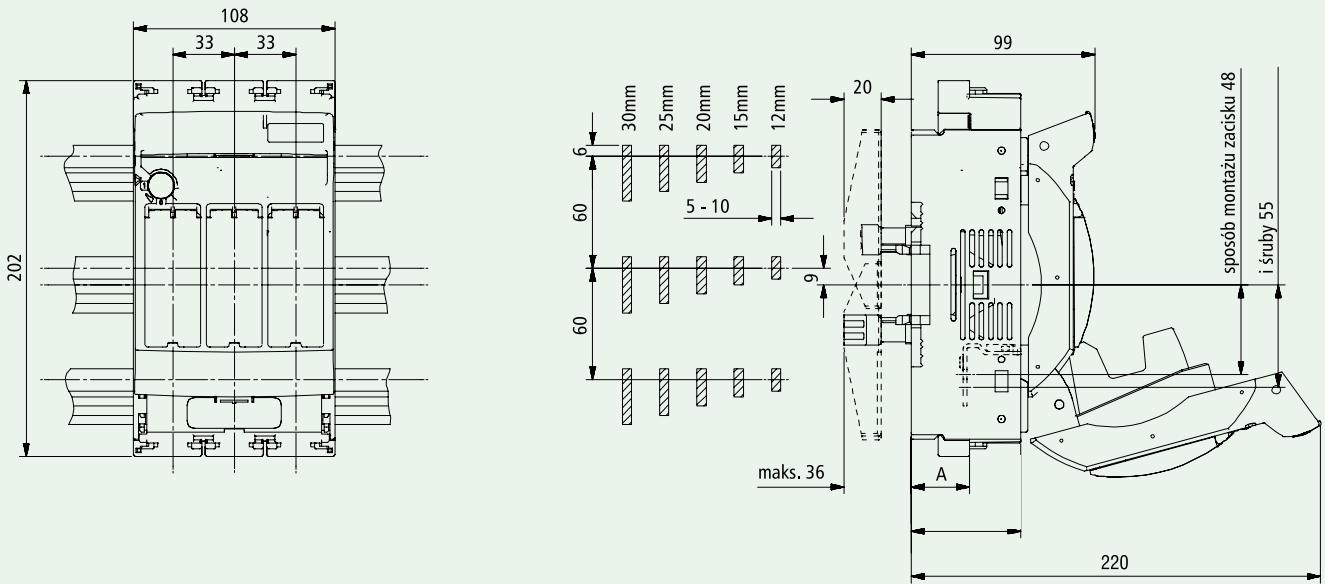
Zakres Cu 1,5-50 mm²
Taśma 6 x 9 x 0,8

Moment dokręcenia 2,6 Nm

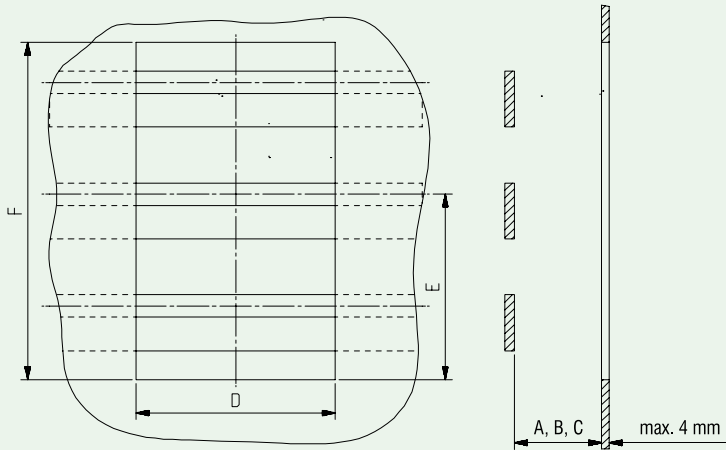
Informacje techniczne

Wymiary (mm)

LTS-160/00/3-R



Wymiary wycięcia w osłonie



Głęb. zabud.	Wymiary wycięcia		
	D	E	F
A 32	109	97,5	195
C 59,5	105	90,5	181

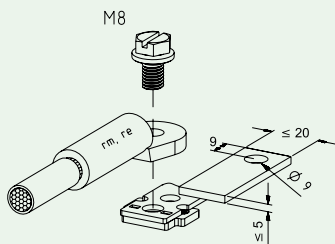
Rozłącznik montowany symetrycznie

Podłączenie LTS-160/00/3-R

Śruba M8:

Zakres Cu 16-70, Al 16-95 mm²

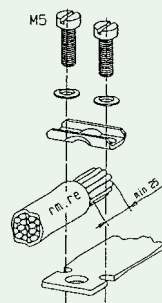
Moment dokręcenia 15-17 Nm



Zacisk mostkowy Z-LTS-160-BK:

Zakres Cu 4-50 mm²

Moment dokręcenia 3-4 Nm



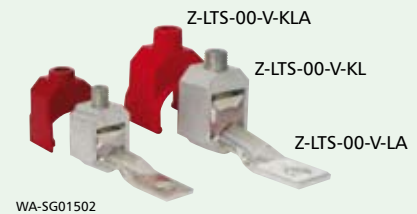
Osprzęt: Zacisk typu V

Zakres: 50-95 mm² se

35-70 mm² sm

10-50 mm² rm

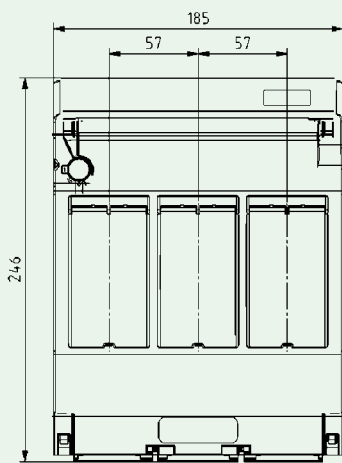
Moment dokręcenia 12 Nm



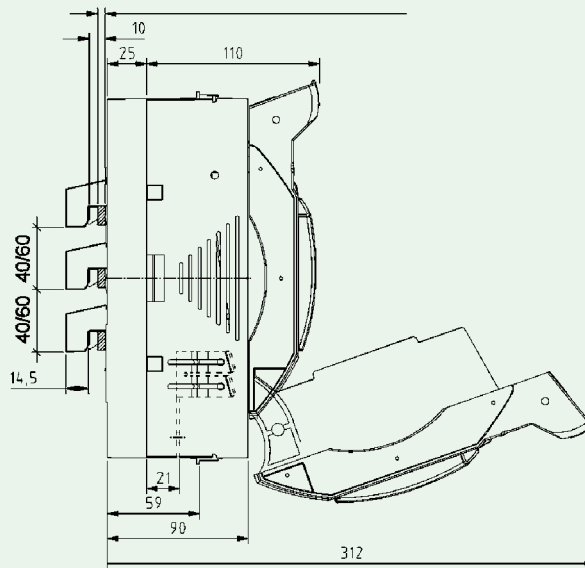
Informacje techniczne

Wymiary (mm)

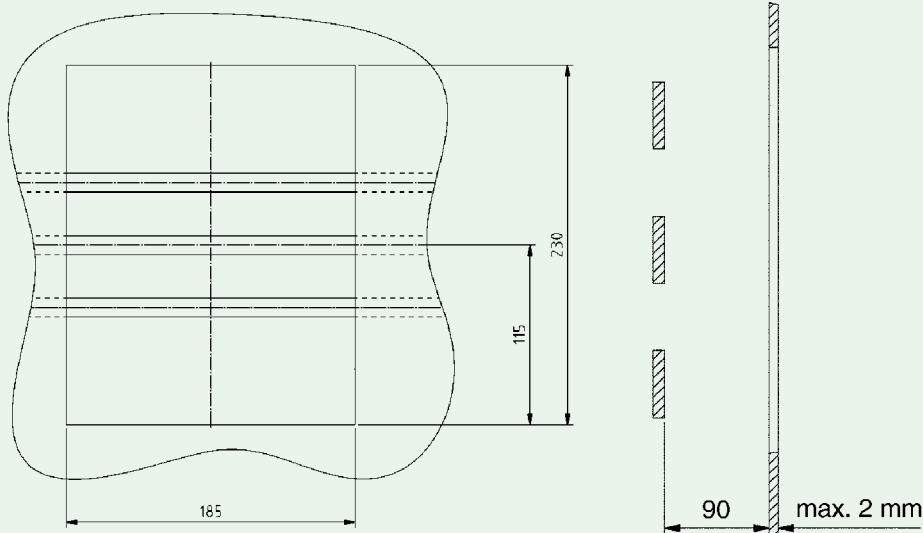
LTS-250/1/3-R



Szyny zbiorcze grubość 10 mm
5 mm z dystansami



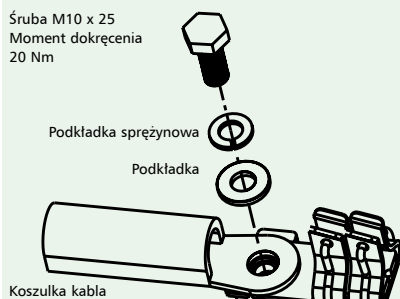
Wymiary wycięcia w osłonie



Połączenie LTS-250/1/3-R

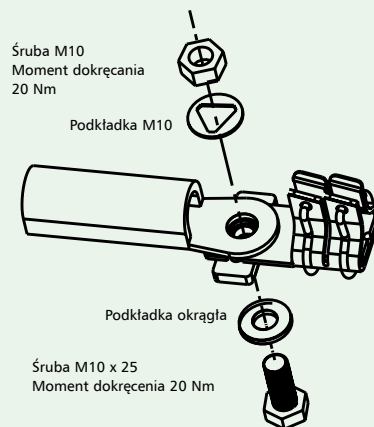
Przyłącze śrubowe

Śruba M10 x 25
Moment dokręcenia
20 Nm



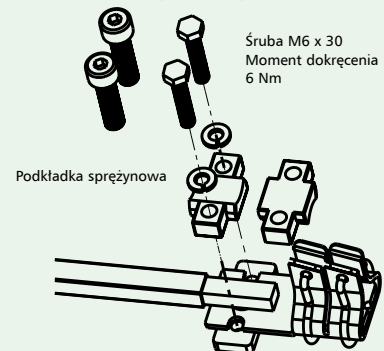
Połączenie na bolce

Śruba M10
Moment dokręcenia
20 Nm



Osprzęt: Przyłącze pryzmowe Z-LTS-250-BK

Śruba M6 x 30
Moment dokręcenia
6 Nm

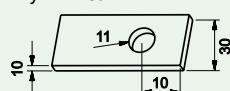


nadaje się: dla szyn 70-150 mm² rm
dla szyn miedz lub lam. 18 x 7-18

Połączenie na śruby i bolce

nadaje się: dla kabli zgodnie z
DIN 46235 max. 10-150 mm²
DIN 46234 max. 10-150 mm²
DIN 46329 max. 10-185 mm²

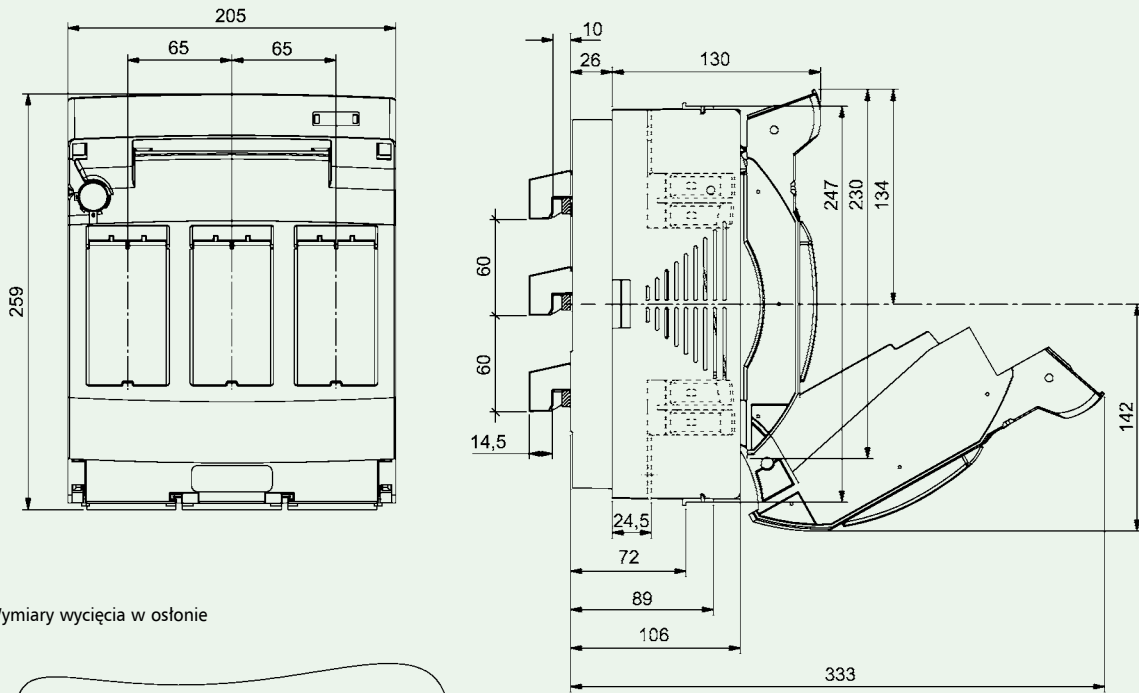
Szyna miedziana



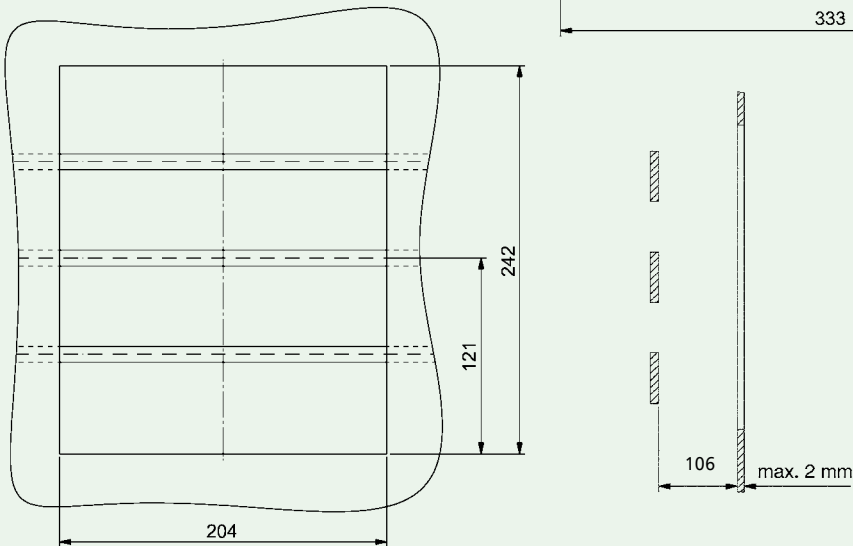
Informacje techniczne

Wymiary (mm)

LTS-400/2/3-R



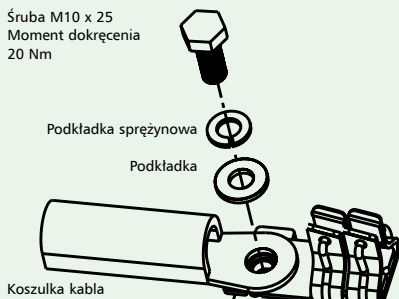
Wymiary wycięcia w osłonie



Przyłącze LTS-400/2/3-R

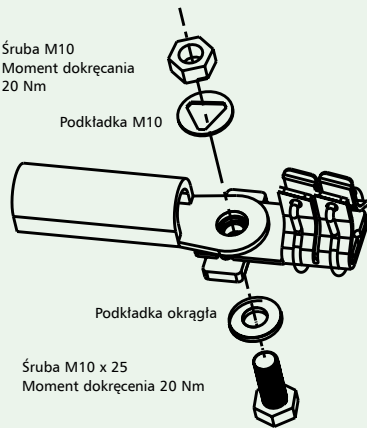
Przyłącze śrubowe

Śruba M10 x 25
Moment dokręcenia
20 Nm



Bolzenanschluss

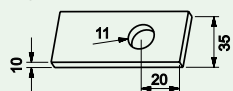
Śruba M10
Moment dokręcenia
20 Nm



Połączenie na śruby i bolce

nadaje się: dla kabli zgodnie z
DIN 46235 max. 10-185 mm²
DIN 46234 max. 10-240 mm²
DIN 46329 max. 10-240 mm²

Szyna miedziana

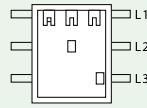


Informacje techniczne

Adapter na szyny zbiorcze, 3-biegunowy

- Do montażu rozłączników bezpiecznikowych NH na szynach zbiorczych z odstępami 60mm i 100mm
- Oszczędność miejsca w rozdzielni
- Dla LTS-160/00/3-F

Schemat połączeń



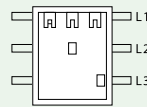
Dane techniczne

Adapter	Wielkość	Odstępy między szynami	Montaż	Przekrój szyn zbiorczych	Głębokość zabudowy LTS + SAD
SAD-160/60	00	60 mm	uchwyty	30 x 10 mm	100 mm

Adapter na szyny zbiorcze, 3-bieg., Z-LTS-...-SAD/100, 3-bieg.

- Do montażu rozłączników bezpiecznikowych NH na szynach zbiorczych z odstępami 100 mm
- Oszczędność miejsca w rozdzielni
- Dla LTS-160/00/..

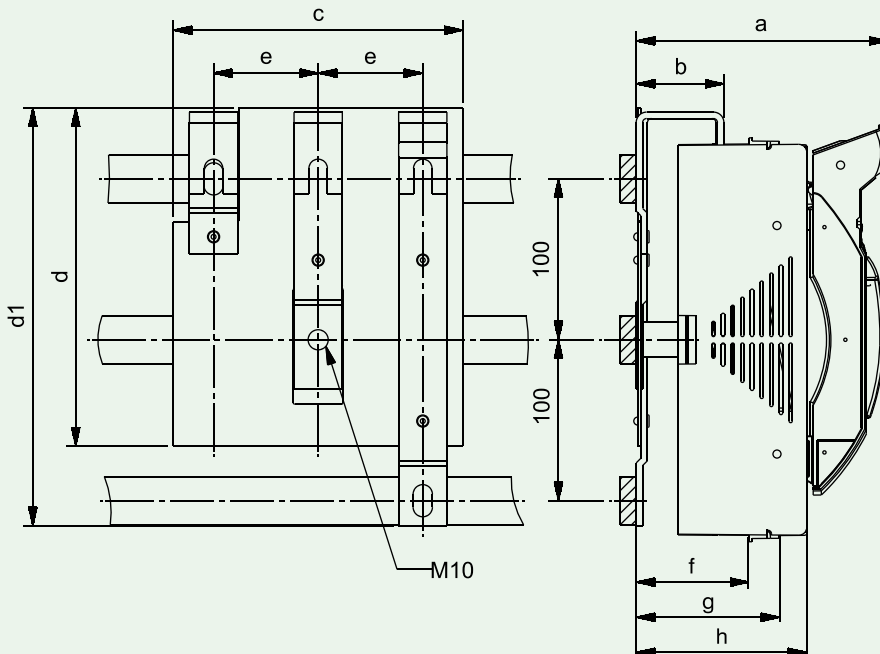
Schemat połączeń



Dane techniczne

Adapter	Wielkość	Odstępy między szynami	Montaż	Przekrój szyn zbiorczych
Z-LTS-250-SAD/100	1	100 mm	M10	60 x 10 mm
Z-LTS-400-SAD/100	2	100 mm	M10	60 x 10 mm
Z-LTS-630-SAD/100	3	100 mm	M10	60 x 10 mm

Wymiary (mm)



		a	b	c	d	d1	e	f	g	h
Z-LTS-250-SAD/100	Gr. 1	137	51	161	193	253	60	60	72	91
Z-LTS-400-SAD/100	Gr. 2	157	55	180	210	260	65	72	89	106
Z-LTS-630-SAD/100	Gr. 3	166	50	215	210	269	80	64	81	111,5

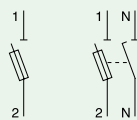
Informacje techniczne

Podstawy bezpiecznikowe dla bezpieczników do instalacji domowych Z-SI.

- Podstawy bezpiecznikowe wykonane zgodnie z normą NF EN 60296-1, NF EN60269-3, NF C 60203, UTE C 61-213
- Wykonanie bez optycznej sygnalizacji przepalenia wkładki Z-SI lub z optyczną sygnalizacją przepalenia wkładki Z-SIL
- Możliwość plombowania
- Możliwość blokady w pozycji "WYŁ" za pomocą kłódki
- Dostarczane bez wkładek topikowych
- Wymiary wkładek:

10 A	8,5 x 23 mm
16 A	10,3 x 25,8 mm
20 A	8,5 x 31,5 mm
25 A	10,3 x 31,5 mm
32 A	10,3 x 38 mm
- Wkładki topikowe charakterystyka gG (gL)/aM

Schematy połączeń



Dane techniczne

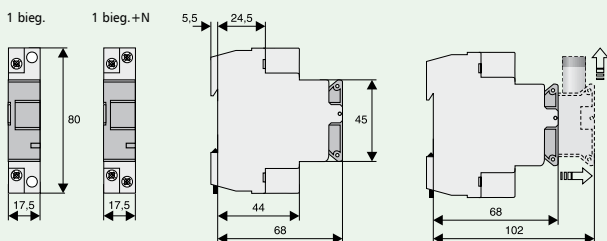
Elektryczne

Liczba biegunów	1bieg., 1bieg.+N
Napięcie znamionowe	
≤ 20 A	230 V AC
≥ 25 A	400 V AC
Prąd znamionowy I _e	32 A
Warunkowy prąd zwarciov	10 kA _{eff}
Kategoria pracy	AC 20 B
Wkładki topikowe	10, 16, 20, 25 i 32 A
Charakterystyka	gG (gL)/aM
Maksymalne straty mocy	3,2 W

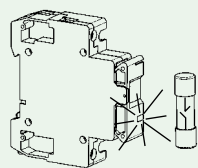
Mechaniczne

Wysokość czoła	45 mm	
Wysokość aparatu	80 mm	
Szerokość	17,5 mm	
Waga	Z-SI	Z-SIL
1bieg.	74g	76g
1bieg.+N	84g	86g
Montaż	na szynie standardowej TS 35 mm IEC/EN 60715	
Stopień ochrony	IP 20D	
Zaciski z góry i z dołu	windowe	
Przekrój zacisków przyłączeniowych	1,5-10 mm ²	
Moment dociskowy śrub zaciskowych	max. 2 Nm	
Wymiary wkładek		
Prąd znamionowy (A)	(mm)	
10	8,5 x 23	
16	10,3 x 25,8	
20	8,5 x 31,5	
25	10,3 x 31,5	
32	10,3 x 38	

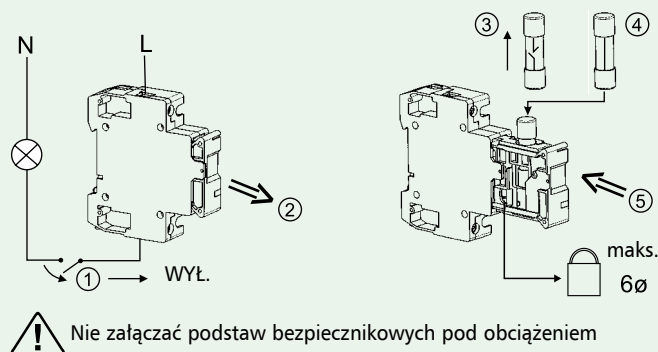
Wymiary (mm)



Optyczna sygnalizacja przepalenia wkładki



Wskazówka

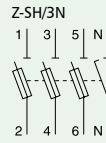


Informacje techniczne

Podstawy bezpiecznikowe dla bezpieczników do instalacji przemysłowych Z-SH.

- Podstawy bezpiecznikowe wykonane zgodnie z normą IEC/EN 60947-3
- Wykonanie bez optycznej sygnalizacji przepalenia wkładki Z-SH lub z optyczną sygnalizacją przepalenia wkładki Z-SHL
- Możliwość plombowania
- Dostarczane bez wkładek topikowych
- Wymiary wkładek 10,3 x 38 mm
- Charakterystyka wkładek topikowych gG(gL)/aM

Schemat połączeń



Dane techniczne

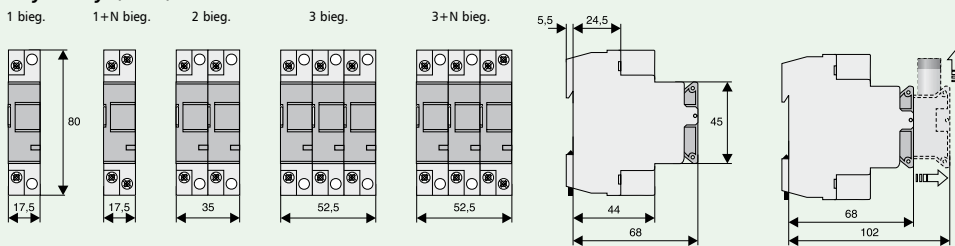
Elektryczne

Liczba biegunów	1 bieg., 1 bieg.+N, 2 bieg., 3 bieg., 3 bieg.+N
Napięcie znamionowe	
≤ 20 A	500 V AC
≥ 25 A	400 V AC
Prąd znamionowy I _e	32 A
Warunkowy prąd zwarcioowy	10 kA _{eff}
Kategoria pracy	AC 20 B
Wkładki topikowe	10, 16, 20, 25 i 32 A
Charakterystyka	gG(gL)/aM
Maksymalne straty mocy	3,2 W

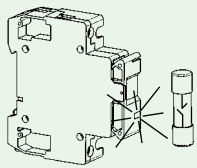
Mechaniczne

Wysokość czoła	45 mm
Wysokość aparatu	80 mm
Szerokość	1 bieg. 17,5 mm
Waga	Z-SH Z-SHL
1 bieg.	74 g 76 g
1 bieg.+N	84 g 86 g
2 bieg.	156 g 158 g
3 bieg.	234 g 236 g
3 bieg.+N	244 g 246 g
Montaż	na szynie standardowej TS 35 mm IEC/EN 60715
Stopień ochrony	IP 20D
Zaciski z góry i z dołu	windowwe
Przekrój zacisków przyłączeniowych	1,5-10 mm ²
Moment dociskowy śrub zaciskowych	maks. 2 Nm
Wymiary wkładek	10,3 x 38 mm

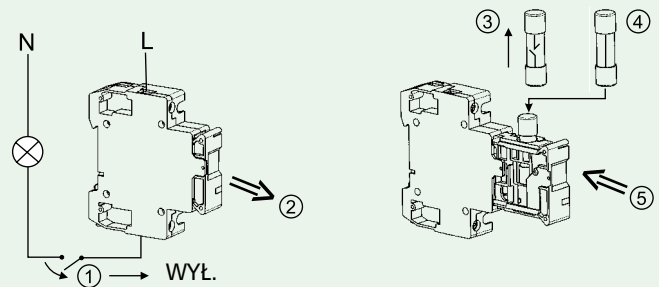
Wymiary (mm)



Optyczna sygnalizacja przepalenia wkładki



Wskazówka



Nie załączać podstaw bezpiecznikowych pod obciążeniem