



Strona 11-4

**SERIA GA  
OD 16A DO 125A (AC21A)**

- Rozłączniki izolacyjne do przełączania bezpośredniego i ze sprzęgłem drzewiowym.
- Rozłączniki izolacyjne do montażu na drzwiach.
- Rozłączniki izolacyjne w obudowie IP65/4X.
- Rozłączniki izolacyjne w układzie przełącznym w obudowie izolacyjnej.



Strona 11-14

**SERIA GE  
OD 50A DO 1600A (AC21A)**

- Rozłączniki izolacyjne trzypolowe i czteropolowe.
- Rozłączniki bezpiecznikowe NFC, NH i BS, wykonania trzypolowe i czteropolowe.
- Trzypolowe i czteropolowe rozłączniki w układach przełącznych; sterowanie dostępnym napędem elektrycznym.



Strona 11-22

**DO APLIKACJI FOTOWOLTAICZNYCH  
DO 850A / 1000VDC (DC21B)**

- Rozłączniki izolacyjne trzypolowe i czteropolowe.
- Wykonanie do przełączania bezpośredniego i ze sprzęgłem drzewiowym.
- Podłączenie 2, 3, 4, 6 i 8 pól.



- Zakres od 16A do 1600A.
- Wykonania: do przełączania bezpośredniego, montażu na drzwiach, ze sprzęgłem drzewiowym i w obudowie.
- Szeroki wybór akcesoriów.
- Wykonania do aplikacji fotowoltaicznych do 850A, 1000VDC (DC21-B).
- Rozłączniki izolacyjne w układzie przełącznym w plastikowych obudowach.

## Seria GA od 16A do 125A

Roz. - Str.

Rozłączniki trzypolowe .....	11 - 4
Czwarte pole .....	11 - 4
Wyposażenie dodatkowe i akcesoria .....	11 - 5
Puste obudowy .....	11 - 10
Rozłączniki trzypolowe w obudowie .....	11 - 10
Rozłączniki izolacyjne w układzie przełącznym w obudowie .....	11 - 12

## Seria GE od 50A do 1600A

Rozłączniki trzypolowe .....	11 - 14
Rozłączniki trzypolowe, bezpiecznikowe .....	11 - 15
Rozłączniki czteropolowe .....	11 - 16
Rozłączniki czteropolowe, bezpiecznikowe .....	11 - 16
Rozłączniki trzypolowe w układach przełącznych .....	11 - 16
Rozłączniki czteropolowe w układach przełącznych .....	11 - 16
Wyposażenie dodatkowe i akcesoria .....	11 - 17
<b>Do aplikacji fotowoltaicznych .....</b>	<b>11 - 22</b>

<b>Wymiary .....</b>	<b>11 - 24</b>
----------------------	----------------

<b>Schematy elektryczne .....</b>	<b>11 - 48</b>
-----------------------------------	----------------

<b>Dane techniczne .....</b>	<b>11 - 51</b>
------------------------------	----------------

### Seria GA od 16A do 125A



AC21A	PRZEŁĄCZANIE BEZPOŚREDNIE I SPRZĘGŁO DRZWIOWE										DO MONTAŻU NA DRZWIACH							
	Szerokość 36mm					Szerokość 70mm					Szerokość 36mm				Szerokość 70mm			
	16A	25A	32A	40A	63A	63A	80A	100A	125A	16A	25A	32A	40A	63A	80A	100A	125A	
Trzypolowe	●	●	●	●	●	●	●	●	●	●	●	●	●	●	●	●	●	
4 pole zamykane bezzwłocznie		●			●	●	●	●	●		●			●	●	●	●	
4 pole zamykane z wyprzedzeniem		●			●			●			●					●		
Trzypolowe do aplikacji fotowoltaicznych				●			●		●									
Podstawy bezpieczników	●																	
System mech. blokowania 6-8 pól	●					●												
Blokada mechaniczna do wersji przełącznych (I-0-II)		●					●											



AC21A ≤ 690V (IEC/EN)	WYKONANIE W OBUDOWIE IP65 WG IEC/EN Z POKRĘTŁEM ŻÓŁTO/CZERWONYM LUB CZARNYM										WYKONANIE W OBUDOWIE IP65 WG UL/CSA TYP 4/4X Z POKRĘTŁEM ŻÓŁTO/CZERWONYM LUB CZARNYM							
	16A	25A	32A	40A	63A	63A	80A	100A	125A	16A	25A	32A	40A	63A	63A	80A	100A	125A
Ogólne zastosow. 600VAC (UL/CSA)										16A	25A	32A	40A	60A	60A	100A	100A	100A
	Szerokość obudowy					Szerokość obudowy					Szerokość obudowy				Szerokość obudowy			
	100mm		175mm			175mm		220mm			100mm		175mm		220mm			
<b>ROZŁĄCZNIKI IZOLACYJNE</b>																		
Trzypolowe	●	●	●	●	●	●	●	●	●	●	●	●	●	●	●	●	●	●
Czteropolowe	●		●			●		●	●	●		●			●		●	●
<b>ROZŁĄCZNIKI IZOLACYJNE W UKŁADZIE PRZEŁĄCZNYM</b>																		
											Szerokość obudowy				Szerokość obudowy			
											175mm				220mm			
Trzypolowe											●		●	●		●		●
Czteropolowe											●		●	●		●		●

### Seria GE od 50A do 1600A

Rozłączniki izolacyjne



Rozłączniki izolacyjne w układzie przełącznym



AC21A	PRZEŁĄCZANIE BEZPOŚREDNIE I SPRZĘGŁO DRZWIOWE													
	50A	125A	160A	200A	250A	315A	400A	500A	630A	800A	1000A	1250A	1600A	
<b>ROZŁĄCZNIKI IZOLACYJNE 50A...1600A</b>														
Trzypolowe i czteropolowe			●	●	●	●	●	●	●	●	●	●	●	
Trzypolowe i czteropolowe bezpiecznikowe NFC	●	●												
Trzypolowe i czteropolowe bezpiecznikowe NH			●		●		●		●		●			
Trzypolowe i czteropolowe bezpiecznikowe BS			●	●	●	●	●		●	●				
Czteropolowe do aplikacji fotowoltaicznych		●	●		●	●			●	●		●		
<b>ROZŁĄCZNIKI IZOLACYJNE W UKŁADZIE PRZEŁĄCZNYM 160A...1600A</b>														
Trzypolowe i czteropolowe			●	●	●	●	●	●	●	●	●	●	●	
Z napędem silnikowym						●				●		●		

# WSZECHSTRONNOŚĆ!

- KOMPAKTOWE WYMIARY**  
 Wykonania trzypolowe rozłączników izolacyjnych, od 16A do 63A wykonano w jednym typie obudowy, o szerokości 36mm; natomiast rozłączniki od 63A do 125A w obudowie o szerokości tylko 70mm.
- AKCESORIA**  
 Montaż i demontaż czwartego pola i wyposażenia dodatkowego stanowi operację prostą i szybką, którą można przeprowadzić bez użycia jakichkolwiek narzędzi.



- WYKONANIA DO APLIKACJI FOTOWOLTAICZNYCH**  
 Rozłączniki izolacyjne typu GA...D idealnie nadają się do małych aplikacji przydomowych jak i takich, gdzie zastosowano dużą ilość ogniw fotowoltaicznych. Zastosowanie do 1000V w kategorii DC21B.

- CERTYFIKATY**  
 Wszystkie rozłączniki izolacyjne serii GA Posiadają certyfikat EAC, cCSAus i cULus. Wykonania 16A...63A uzyskały certyfikat UL dla Kanady i USA według normy UL508/CSA C22.2 nr 14. Wykonania 63A...125A uzyskały certyfikat UL dla Kanady i USA według normy UL98/CSA C22.2 nr 4



### ● MONTOWANE Z BOKU CZWARTE POLE

W ofercie występują dwa typy czwartego pola, działające bezwzględnie, jak i takie, które działają z wyprzedzeniem w odniesieniu do torów głównych



### ● ZESTYKI POMOCNICZE

Jeden blok zestyków pomocniczych bezwzględnych nadają się do zastosowania ze wszystkimi 8 typami rozłączników izolacyjnych. Dostępne są również zestyki typu NO, o działaniu z wyprzedzeniem w stosunku do torów głównych rozłącznika izolacyjnego.

### ● KOMBINACJE MONTAŻOWE

Istnieje możliwość montażu 4 bloków zestyków pomocniczych lub 1 czwartego pola i 3 bloków zestyków pomocniczych (zawsze: 2 elementy po prawej stronie i 2 elementy po lewej). Można zamontować również zacisk neutralny lub uziemienia, oraz podstawę bezpieczników.



9mm

### ● WYKONANIA 6 I 8 POŁOWE

Dostępny jest system mechanicznego blokowania pól z pokrętłem, do rozłączników przełączanych bezpośrednio od 16A do 125A, który umożliwia blokadę 6/8 pól lub zastosowanie rozłączników w układach przełącznych (I - 0 - II). Wykonania zmontowane rozłączników izolacyjnych w układzie przełącznym w obudowie dostępne są w różnych wielkościach znamionowych i posiadają certyfikat cCSAus.



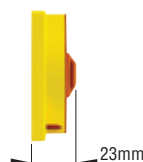
### ● PODSTAWA BEZPIECZNIKÓW



Do rozłączników trzypolowych, od 16A do 32A można podłączyć podstawę bezpieczników, tworząc w ten sposób jednorodny produkt. Dostęp do wkładek bezpiecznikowych tylko w pozycji OFF rozłącznika.

### ● NIEWIELKA GŁĘBOKOŚĆ POKRĘTŁA

Pokrętła GAX61 i GAX 61 B mają tylko 23mm głębokości.



23mm

### ● POKRĘTŁA BLOKOWANE O STOPNIU OCHRONY IP65

Dostępny jest szeroki wybór pokręteł i dźwigni do montażu wkrętami lub zakrętką. Wszystkie wykonania posiadają wbudowany mechanizm do blokowania pokrętła kłódką. Dla rozłączników montowanych na drzwiach, od 16A do 40A, pokrętła GAX63... montuje się nakrętką w otworze z możliwością demontażu na zatrzaski bez użycia narzędzi.



### ● ADAPTACJA POKRĘTŁA

Otwory montażowe w płytce opisowej pokrętła zostały tak zaprojektowane by umożliwić wymianę praktycznie wszystkich typów rozłączników dostępnych na rynku, bez konieczności wiercenia dodatkowych otworów montażowych.



### ● POKRĘTŁO WYKONANE WG UL508

W zgodzie z normami UL508, które wymagają by można było przeprowadzić kontrolę szafy, przez autoryzowany personel, przy podanym napięciu, pokrętło umożliwia otwarcie drzwi, kiedy rozłącznik jest załączony.



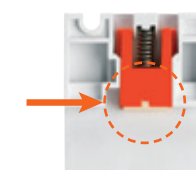
### ● WSKAŹNIK STATUSU ROZŁĄCZNIKA

Stan otwarcia lub zamknięcia rozłącznika jest czytelny i możliwy do odczytania, jednoznacznie, nawet z pewnej odległości dzięki prostej i nowoczesnej stylistyce projektu.

### ● MONTAŻ NA SZYNIE DIN

Montaż i demontaż rozłącznika na szynie DIN 35mm odbywa się bez użycia jakichkolwiek narzędzi.

### ● GUMOWA WKŁADKA UNIEMOŻLIWIAJĄCA ŚLIZGANIE SIĘ ROZŁĄCZNIKA NA SZYNIE DIN



Gumowa wkładka zapobiega ślizganiu się rozłącznika na szynie DIN, kiedy wymiary szyny są poza tolerancją lub kiedy zamontowaną ją pionowo.

### ● ZACISKI

Zaciski są przystosowane do różnego typu przewodów: elastycznych, twardych lub standardowych AWG. Zaciski wytrzymują nawet bardzo wysoki moment obrotowy dokręcania.

### ● KATEGORIA OBCIĄŻENIA AC23

Znamionowe prądy le w AC23 przy 690VAC są najwyższymi wartościami w powyższej kategorii.

### ● MODUŁOWOŚĆ

Rozłączniki izolacyjne mogą być montowane w panelach modułowych.

### Rozłączniki trzypolowe



GA016 A...  
GA040 A  
GA063 SA



GA063 A...  
GA125 A



GA016 C...  
GA040 C



GA063 C...  
GA125 C

Kod zamówienia	Prąd cieplny umowny I <sub>th</sub> AC21A (≤690V)	Znamionowy prąd roboczy I <sub>e</sub> AC22A (≤690V) AC23A (≤415V)	Ilość w opak.	Masa
	[A]	[A]	Szt.	[kg]

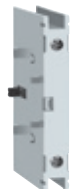
Do przełączania bezpośredniego, w komplecie czarne pokrętło.  
Do wersji ze sprzęgłem drzewiowym należy zamówić osobno pokrętło i trzpień; zobacz strona 11-8 i 11-9

GA016 A	16	16	1	0,146
GA025 A	25	25	1	0,146
GA032 A	32	32	1	0,146
GA040 A	40	40	1	0,146
GA063 SA	63	45	1	0,148
GA063 A	63	63	1	0,388
GA080 A	80	80	1	0,388
GA100 A	100	100	1	0,388
GA125 A	125	125	1	0,388

Do montażu na drzwiach, w komplecie trzpień, pokrętło należy zamówić osobno; zobacz strona 11-8.

GA016 C	16	16	1	0,170
GA025 C	25	25	1	0,170
GA032 C	32	32	1	0,170
GA040 C	40	40	1	0,170
GA063 C	63	63	1	0,404
GA080 C	80	80	1	0,404
GA100 C	100	100	1	0,404
GA125 C	125	125	1	0,404

### Czwarte pole



GAX42...A  
GAX41...A  
GAX42 063SA  
GAX41 063SA



GAX42 040C  
GAX41 040C

Kod zamówienia	Prąd cieplny umowny I <sub>th</sub> AC21A (≤690V)	Znamionowy prąd roboczy I <sub>e</sub> AC22A (≤690V) AC23A (≤415V)	Ilość w opak.	Masa
	[A]	[A]	Szt.	[kg]

Zadziałanie bezzwłoczne w odniesieniu do torów głównych  
Do wersji GA...A.

GAX42 040A <sup>1</sup>	40	40	1	0,045
GAX42 063SA <sup>2</sup>	63	45	1	0,045
GAX42 063A	63	63	1	0,126
GAX42 080A	80	80	1	0,126
GAX42 100A	100	100	1	0,126
GAX42 125A	125	125	1	0,126

Do wersji GA...C.

GAX42 040C <sup>3</sup>	40	40	1	0,045
GAX42 063C	63	63	1	0,128
GAX42 080C	80	80	1	0,128
GAX42 100C	100	100	1	0,128
GAX42 125C	125	125	1	0,128

Zadziałanie z wyprzedzeniem w odniesieniu do torów głównych. Do wersji GA...A.

GAX41 040A <sup>4</sup>	40	40	1	0,046
GAX41 063SA <sup>5</sup>	63	45	1	0,046
GAX41 125A <sup>5</sup>	125	125	1	0,116

Do wersji GA...C.

GAX41 040C <sup>3</sup>	40	40	1	0,046
GAX41 125C <sup>3</sup>	125	125	1	0,128

- <sup>1</sup> Tylko do GA016 A...GA040 A.
- <sup>2</sup> Tylko do GA063 SA.
- <sup>3</sup> Tylko do GA016 C...GA040 C.
- <sup>4</sup> Tylko do GA063 A...GA125 A.
- <sup>5</sup> Tylko do GA063 C...GA125 C.

### Charakterystyka ogólna

- zakres od 16A do 125A
- dostępne wykonania:
  - przełączanie bezpośrednie
  - do montażu na drzwiach
  - wersja ze sprzęgłem; do tego wykonania należy użyć standardowego rozłącznika do przełączania bezpośredniego i zakupionych osobno akcesoriów: pokrętła i trzpienia. Zobacz strona 11-8 i 9.
- kompaktowe i modułowe wymiary
- montaż wkrętami lub na szynie DIN 35mm
- pokrętło blokowane w pozycji 0 bez dodatkowych akcesoriów.

### Charakterystyka robocza

- znamionowe napięcie izolacji U<sub>i</sub>: 1000V
- znamionowy impuls wytrzymałowy U<sub>imp</sub>: 8kV
- trwałość elektryczna przy AC21A:
  - 100 000 zadziałań GA016...GA040, GAX...40A/C
  - 15 000 zadziałań GA063 SA, GAX...063SA
  - 30 000 zadziałań GA063...GA125, GAX...063-125A/C
- trwałość mechaniczna:
  - 100 000 zadziałań GA016...GA040, GAX...40A/C, GAX...063SA
  - 30 000 zadziałań GA063...GA125, GAX...063-125A/C

### Certyfikaty i zgodności

Uzyskane certyfikaty:

Typ	cULus według UL508 / CSA C22.2 nr 14	cULus według UL98 / CSA C22.2 nr 4	EAC	KEMA
GA016 A...GA040 A	●	—	●	●
GA063 SA	●	—	●	—
GA016 C...GA040 C	●	—	●	●
GA063 A...GA125 A	—	●	●	—
GA063 C...GA125 C	—	●	●	—
GAX41 040A-GAX42 040A	●	—	●	—
GAX41 063SA-GAX42 063SA	●	—	●	—
GAX41 040C-GAX42 040C	●	—	●	—
GAX41 125A-GAX42 125C	—	●	●	—
GAX42 063A...GAX42 125A	—	●	●	—
GAX42 063C...GAX42 125C	—	●	●	—

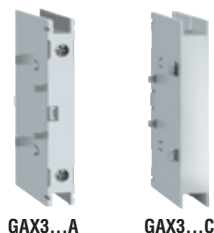
● Uzyskane certyfikaty;

Zgodne z normami: IEC/EN 60947-3, IEC/EN 60947-1, UL508, UL98, CSA C22.2.

Skok styków rozłącznika GA...  
(tory główne i dodatkowe)

	Skok 0 → 1 0°	30°	60°	90°
GA016A/C...GA040A/C - GA063SA Tory główne			60°	
GAX42040A/C - GAX42063SA Czwarte pole bezzwłoczne			60°	
GAX41040A/C-GAX41063SA Czwarte pole z wyprzedzeniem			55°	
GA063A/C...GA125A/C Tory główne			55°	
GAX42063A/C...GAX42125A/C Czwarte pole bezzwłoczne			55°	
GAX41125A/C Czwarte pole z wyprzedzeniem			48°	
	OFF			ON

### Wyposażenie dodatkowe



Kod zamówienia	Opis	Ilość w opak.	Masa
		Szt.	[kg]

Zestyki pomocnicze bezwzględne w stosunku do torów głównych rozłącznika.

<b>GAX10 11A</b>	1NO + 1NC do GA...A, GA063 SA i GA...D	1	0,030
<b>GAX10 11C</b>	1NO+1NC do GA...C	1	0,030

Zestyki pomocnicze z wyprzedzeniem w stosunku do torów głównych rozłącznika.

<b>GAX11 10EA</b>	1NO0 do GA016 A...GA040 A, GA063 SA i GA040 D	1	0,035
<b>GAX12 10EA</b>	1NO0 do GA063 A...GA125 A, GA080 D i GA125 D	1	0,035

Zacisk neutralny.

<b>GAX31 A</b>	Do GA016 A...GA040 A, GA063 SA i GA040D	1	0,040
<b>GAX32 A</b>	Do GA063 A...GA125 A i GA080 D - GA125 D	1	0,110
<b>GAX31 C</b>	Do GA016 C...GA040 C	1	0,040
<b>GAX32 C</b>	Do GA063 C...GA125 C	1	0,110

Zacisk uziemienia.

<b>GAX33 A</b>	Do GA016 A...GA040 A, GA063 SA i GA...D	1	0,040
<b>GAX34 A</b>	Do GA063 A...GA125 A i GA080 D - GA125 D	1	0,110
<b>GAX33 C</b>	Do GA016 C...GA040 C	1	0,040
<b>GAX34 C</b>	Do GA063 C...GA125 C	1	0,110

Blokada mechaniczna do układów przełącznych (I-O-II).

<b>GAX50 00</b>	Do GA016 A...GA040 A, GA063 SA, GA040 D i GAX67 B; □ 5mm ❶	1	0,050
<b>GAX50 01</b>	Do GA063 A...GA125 A, GA080 D GA125 D i GAX67 B; □ 5mm ❶	1	0,075

System mech. blokow. rozł., do jednoczesnego przełączania 6-8 pól.

<b>GAX60 00</b>	Do GA016 A...GA040 A, GA063 SA i GA040 D; □ 5mm ❶	1	0,050
<b>GAX60 01</b>	Do GA063 A...GA125 A, GA080 D, GA125 D; □ 7mm ❷	1	0,075

❶ Należy dodać trzpień serii GAX7...

❷ Do wersji ze sprężem należy zastosować pokrętło GAX66 i trzpień serii GAX7...A.

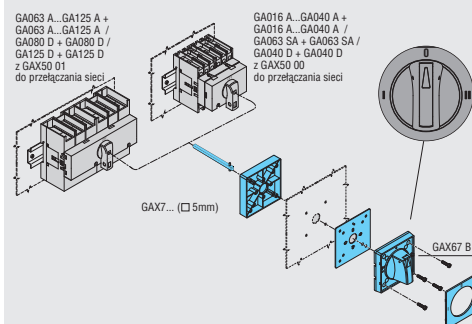
### Charakterystyka ogólna zestyków pomocniczych

- prąd cieplny umowny Ith: 10A
- przeznaczenie wg IEC/EN 60947-5-1: A600-Q600.
- moment obrotowy dokręcania: 0,8Nm/7,1lbin.

### Charakterystyka robocza innych typów

- moment obrotowy dokręcania:
  - zaciski GAX31A/C–GAX33A/C: 1,8...2Nm/16...18lbin
  - zaciski GAX32A/C–GAX34A/C: 5...6Nm/45...54lbin
  - montaż GAX5000/1–GAX6000/1: 0,5Nm/4.4lbin; trzpień pokrętła: 0,8Nm/7,1lbin.

Zmiana w wersji do przełączania bezpośredniego do wersji ze sprężem drzwiowym.



### Certyfikaty i zgodności

Uzyskane certyfikaty:

Typ	cULus według UL508 / CSA C22.2 nr 14	cULus według UL98 / CSA C22.2 nr 4	EAC
GAX10 11A - GAX10 11C	●	—	●
GAX11 10EA	●	—	●
GAX12 10EA	●	—	●
GAX31 A – GAX31 C	●	—	●
GAX32 A – GAX32 C	—	●	●
GAX33 A – GAX33 C	●	—	●
GAX34 A – GAX34 C	—	●	●
GAX50 00 – GAX60 00	●	—	●
GAX50 01 – GAX60 01	—	●	●

● Uzyskane certyfikaty;

Zgodne z normami: IEC/EN 60947-1, IEC/EN 60947-3, IEC/EN 60947-5-4, UL508, UL98, CSA C22.2.

### Skok torów głównych rozłączników GA... (tory główne i zestyki pomocnicze)

		Skok 0→1	0°	30°	60°	90°
GA016A/C...GA040A/C - GA063SA	Tory główne				60°	
GAX10 11A – GAX10 11C	zestyki pomocnicze (1NO+1NC)				60°	
	NO					
	NC					
GAX11 10EA	zestyki pomocnicze (1NO0 – NO działanie z wyprzedzeniem w stosunku do torów głównych)		40°	60°		
	Skok 0→1					
	Skok 1→0					
GA063A/C...GA125A/C	Tory główne				55°	
GAX10 11A – GAX10 11C	zestyki pomocnicze (1NO+1NC)				45°	
	NO					
	NC					
GAX12 10EA	zestyki pomocnicze (1NO0 – NO działanie z wyprzedzeniem w stosunku do torów głównych)		25°	55°		
	Skok 0→1					
	Skok 1→0					

OFF ON

### Skok torów głównych rozłączników GA...D (tory główne i zestyki pomocnicze)

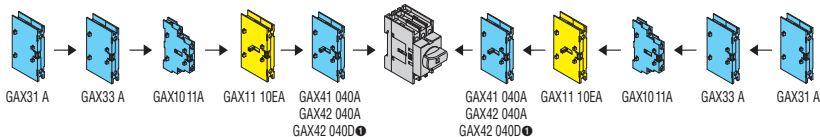
		Skok 0→1	0°	30°	60°	90°
GA040 D	Tory główne				60°	
GA042 040D	Czwarte pole bezwzględne				60°	
GAX10 11A	zestyki pomocnicze (1NO+1NC)				60°	
	NO					
	NC					
GAX11 10EA	zestyki pomocnicze (1NO0 – NO działanie z wyprzedzeniem w stosunku do torów głównych)		40°	60°		
	Skok 0→1					
	Skok 1→0					
GA080 D – GA125 D	Tory główne				55°	
GAX42 080D - GAX42 125 D	Czwarte pole bezwzględne				55°	
GAX10 11A – GAX10 11C	zestyki pomocnicze (1NO+1NC)				45°	
	NO					
	NC					
GAX12 10EA	zestyki pomocnicze (1NO0 – NO działanie z wyprzedzeniem w stosunku do torów głównych)		25°	55°		
	Skok 0→1					
	Skok 1→0					

OFF ON

#### Maksymalna kombinacja montażowa

**GA016 A...GA040 A** Kolejność i maksymalna kombinacja rozłączników do przełączania bezpośredniego i wyposażenia dodatkowego.

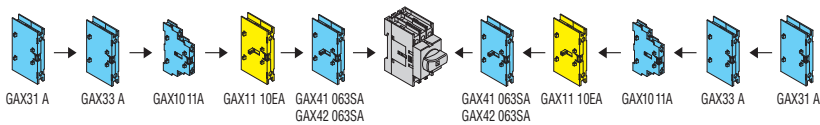
**GA040 D**



1	1	1	—	1	GA016 A GA025 A GA032 A GA040 A	—	—	2	1	1	
1	1	2	—	—		—	1	—	1	1	1
1	1	1	—	1		—	—	1	1	1	1
1	1	1	1	—		—	1	—	1	1	1
1	1	1	1	—		—	—	2	1	1	1
1	1	2	—	—		—	—	1	1	1	1
1	1	2	—	—		—	—	—	2	1	1
1	1	—	—	—		—	1	—	—	1	1
1	1	—	—	1		—	—	—	—	1	1
1	1	—	—	—		—	—	—	—	1	1

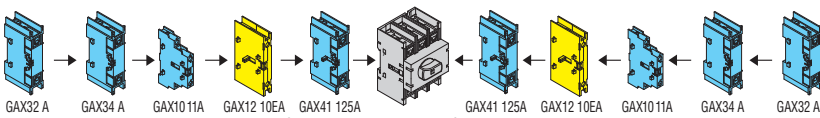
① GAX42 040D można stosować tylko z rozłącznikiem GA040 D.

**GA063 SA**



1	1	1	—	1	GA063 SA	—	—	2	1	1	
1	1	2	—	—		—	1	—	1	1	1
1	1	1	—	1		—	—	1	1	1	1
1	1	1	1	—		—	1	—	1	1	1
1	1	1	1	—		—	—	2	1	1	1
1	1	2	—	—		—	—	1	1	1	1
1	1	2	—	—		—	—	—	2	1	1
1	1	—	—	—		—	1	—	—	1	1
1	1	—	—	1		—	—	—	—	1	1
1	1	—	—	—		—	—	—	—	1	1

**GA063 A...GA125 A**  
**GA080 D, GA125 D**

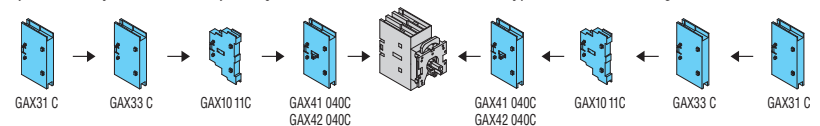


—	—	1	—	1	GA063 A GA080 A GA100 A GA125 A	—	—	2	—	—	
—	—	2	—	—		—	1	—	1	—	—
—	—	1	—	1		—	—	1	1	—	—
—	—	1	1	—		—	1	—	1	—	—
—	—	1	1	—		—	—	—	2	—	—
—	—	2	—	—		—	—	1	1	—	—
—	—	2	—	—		—	—	—	2	—	—
1	1	—	—	—		—	1	—	—	1	1
1	1	—	—	1		—	—	—	—	1	1
1	1	—	—	—		—	—	—	—	1	1

② GAX42 080D można stosować tylko z rozłącznikiem GA080 D.

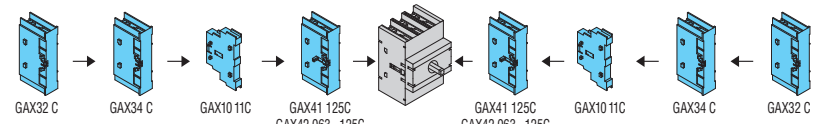
③ GAX42 125D można stosować tylko z rozłącznikiem GA125 D.

**GA016 C...GA040 C** Kolejność i maksymalna kombinacja rozłączników do montażu na drzwiach i wyposażenia dodatkowego.



1	1	1	1	GA016 C GA025 C GA032 C GA040 C	—	1	1	1
1	1	1	—		—	1	1	1
1	1	—	—		—	—	1	1
1	1	1	—		—	1	—	1
1	1	1	—		—	—	1	1

**GA063 C...GA125 C**

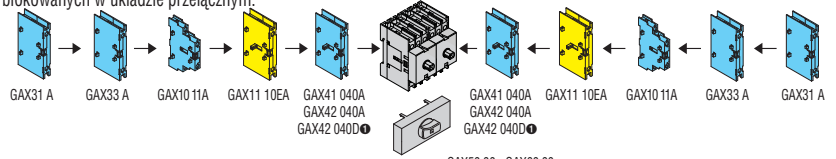


—	—	1	1	GA063 C GA080 C GA100 C GA125 C	—	1	—	—
—	—	1	—		—	1	1	—
1	1	—	1		—	—	—	—
—	—	1	—		—	1	—	1
—	—	1	—		—	—	1	—

### Maksymalna kombinacja montażowa

**GA016 A...GA040 A  
GA040 D  
+ GAX50 00 -  
GAX60 00**

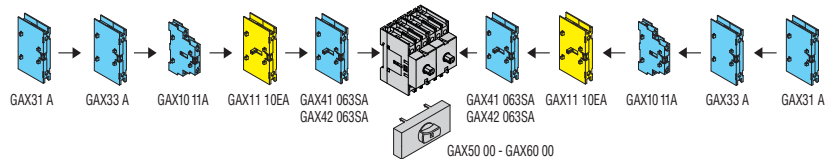
Kolejność i maksymalna kombinacja rozłączników do przełączania jednoczesnego 6-8 pól i blokowanych w układzie przełącznym.



1	1	1	—	1	GA016 A + GA016 A	1	—	1	1	1	
1	1	1	—	1		—	—	2	1	1	
1	1	2	—	—		GA025 A + GA025 A	1	—	1	1	1
1	1	1	—	1		—	—	1	1	1	1
1	1	1	1	—		GA032 A + GA032 A	1	—	1	1	1
1	1	1	1	—		—	—	—	2	1	1
1	1	2	—	—		GA040 A + GA040 A	—	1	1	1	1
1	1	2	—	—		—	—	—	2	1	1
1	1	—	—	1		GA040 D + GA040 D	1	—	—	1	1
1	1	—	—	—		—	—	—	—	1	1

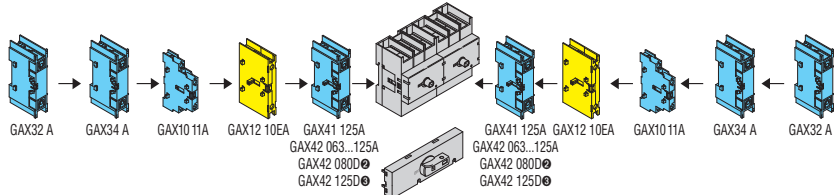
GA040 D można stosować tylko z rozłącznikiem GA040 D.

**GA063 SA  
+ GAX50 00 -  
GAX60 00**



1	1	1	—	1	GA063 SA + GA063 SA	1	—	1	1	1	
1	1	1	—	1		—	—	2	1	1	
1	1	2	—	—		—	1	—	1	1	1
1	1	1	—	1		—	—	1	1	1	1
1	1	1	1	—		—	—	—	2	1	1
1	1	1	1	—		—	—	—	1	1	1
1	1	2	—	—		—	—	1	1	1	1
1	1	2	—	—		—	—	—	2	1	1
1	1	—	—	1		—	—	—	—	1	1
1	1	—	—	—		—	—	—	—	1	1

**GA063 A...GA125 A  
GA080 D, GA125 D  
+ GAX50 01 -  
GAX60 01**



—	—	1	—	1	GA063 A + GA063 A	1	—	1	—	—
—	—	1	—	1		—	—	2	—	—
—	—	2	—	—	GA080 A + GA080 A	1	—	1	—	—
—	—	1	—	1	—	—	1	1	—	—
—	—	1	1	—	GA100 A + GA100 A	1	—	1	—	—
—	—	1	1	—	—	—	—	2	—	—
—	—	2	—	—	GA125 A + GA125 A	—	1	1	—	—
—	—	2	—	—	—	—	—	2	—	—
1	1	—	—	1	GA080 D + GA080 D	1	—	—	1	1
1	1	—	—	—	GA125 D + GA125 D	1	—	—	1	1

GA080 D można stosować tylko z rozłącznikiem GA080 D.

GA125 D można stosować tylko z rozłącznikiem GA125 D.



#### Pokręta



GAX61



GAX62



GAX66



GAX63 B



GAX63 2B  
Fissaggio ribassato



GAX67 B

Kod zamówienia	Opis	Ilość w opak.	Masa	
			Szt.	[kg]
POKRĘTŁA DO WYKONANIA ZE SPRZĘGŁEM, BLOKOWANE, IP65. Czerwono/żółte.				
GAX61	Do GA...A, GA063 SA, GA...C i GA...D. Montaż wkrętami. Pokrętło osłonięte. ❶ □ 5mm.	1	0,073	
GAX62	Do GA...A, GA063 SA, GA...C i GA...D. Montaż wkrętami. Pokrętło wystające. ❶ □ 5mm.	1	0,072	
GAX63	Do GA...A, GA063 SA, GA016 C...GA040 C i GA...D. Montaż nakrętką. Pokrętło wystające ❶❷ □ 5mm.	1	0,068	
GAX63 2	Do GA...A, GA063 SA, i GA...D. Montaż nakrętką (zmniejszona głębokość). Pokrętło wystające. □ 5mm ❶.	1	0,057	
GAX64	Do GA...A, GA063 SA, i GA...D. Montaż nakrętką. Pokrętło wystające z możliwością odblokowania (wymogi wg UL508A). ❶ □ 5mm.	1	0,064	
GAX66	Do GA063 A...GA125 A, GA080 D, GA125 D i GAX60 01. Montaż wkrętami. Pokrętło typu dźwignia z możliwością odblokow. (wg UL 508A) ❸ □ 7mm. IP66	1	0,140	

Czarne.

GAX61 B	Do GA...A, GA063 SA, GA...C i GA...D. Montaż wkrętami. Pokrętło osłonięte. ❶ □ 5mm.	1	0,073	
GAX62 B	Do GA...A, GA063 SA, GA...C i GA...D. Montaż wkrętami. Pokrętło wystające. ❶ □ 5mm.	1	0,072	
GAX63 B	Do GA...A, GA063 SA, GA016 C...GA040 C i GA...D. Montaż nakrętką. Pokrętło wystające ❶❷ □ 5mm.	1	0,068	
GAX63 1B	Do GA...A, GA063 SA, GA016 C...GA040 C i GA...D. Montaż nakrętką. Pokrętło wystające blokowane kłódką w pozycji ON (UNI 9490 i UNI EN 12845) ❶❷ □ 5mm.	1	0,074	
GAX63 2B	Do GA...A, GA063 SA i GA...D. Montaż nakrętką (zmniejszona głębokość). Pokrętło wystające □ 5mm ❶.	1	0,057	
GAX64 B	Do GA...A, GA063 SA i GA...D. Montaż nakrętką. Pokrętło wystające z możliwością odblokow. (wymogi wg UL508A). ❶ □ 5mm.	1	0,064	
GAX66 B	Do GA063 A...GA125 A, GA080 D, GA125 D i GAX60 01. Montaż wkrętami. Pokrętło typu dźwignia z możliwością odblokow. (wg UL 508A) ❸ □ 7mm. IP66	1	0,140	
GAX67 B	Do blokady mechanicznej GAX50... (I-O-II) ❶ □ 5mm.	1	0,078	

AKCESORIA DO WERSJI ZE SPRZĘGŁEM

Do pokręta GAX66 i GAX66 B.

GAX60 B	Adapter □ 7mm do GA063 A...GA125 A, GA080 D i GA125 D	1	0,010	
---------	---	---	-------	--

❶ Do rozłączników izolacyjnych GA...A i GA...D do uzupełnienia trzpieni serii GAX7...

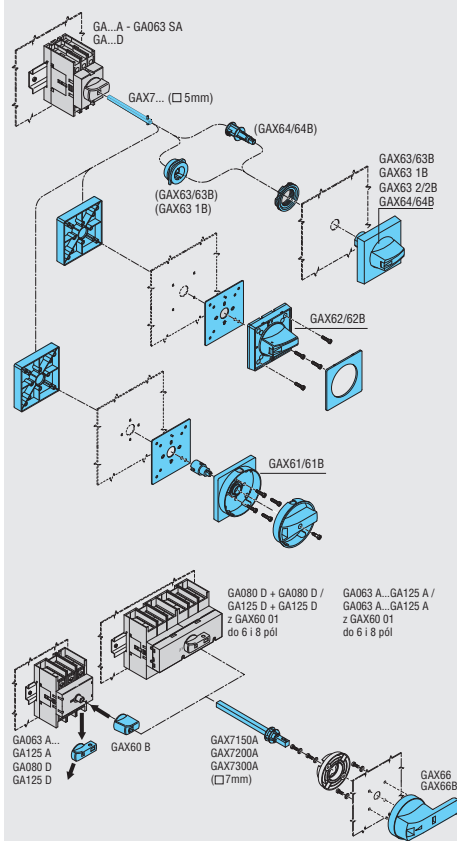
❷ Rozłączniki izolacyjne GA016-GA040 C montuje się zatrzaszkami na pokrętło.

❸ Do uzupełnienia trzpieni GAX7...A i pokrętło. Adapter GAX60 B posiada przekrój kwadratu o boku 7 mm (nie stosować z GAX60 01).

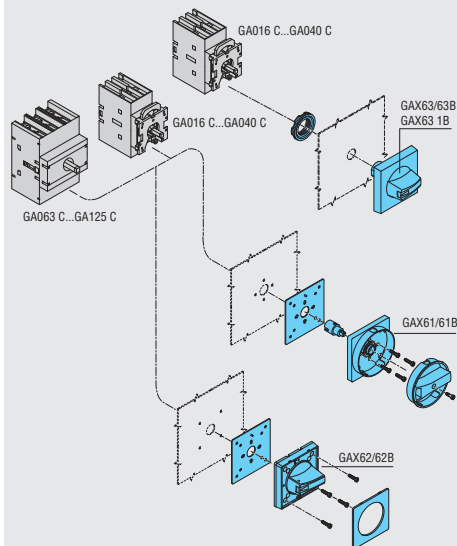
#### Charakterystyka ogólna i robocza

- wyбір typu montażu pokręta: śrubami lub nakrętką
- wymiary osi otworów montażowych dla pokręteł
  - GAX61/61B-GAX62/62B-GAX67B: 36x36mm lub 48x48mm
  - GAX66/66B: 36x36mm
- kompatybilność otworów montażowych z większością typów dostępnych na rynku
- 1-3 kłódki Ø4...8mm dla wszystkich pokręteł
- moment obrotowy dokręcania:
  - wykonania z nakrętką: 2.3Nm/20,4lbin
  - GAX60B: 0,8/7lbin
  - GAX66/66B: 1,5Nm/13.3lbin
  - pozostałe: 1Nm/9lbin
- stopień ochrony dla wszystkich: IP65 z wyjątkiem GAX66/66B; dane wg UL/CSA na stronie 11-9.

Zmiana z wersji do przełączania bezpośredniego do wersji ze sprzęgłem drzewiowym



Wykonanie do montażu na drzwiach.



#### Certyfikaty i zgodności

Zobacz tabele na stronie 11-9.

### Trzpienie Osłony zacisków Podstawy bezpieczników



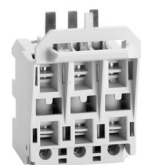
GAX7...



GAX7... A



GAX8...



GAX39 1

Kod zamówienia	Opis	Ilość w opak.	Masa
		Szt.	[kg]

Trzpienie do pokręteł GAX61...GAX64, GAX61 B... GAX64 B, GAX67 B w wersji ze sprzęgłem i blokad GAX50 00, GAX50 01 i GAX60 00.

<b>GAX7 055</b>	Długość 55mm. □ 5mm	1	0,011
<b>GAX7 070</b>	Długość 70mm. □ 5mm	1	0,013
<b>GAX7 090</b>	Długość 90mm. □ 5mm	1	0,017
<b>GAX7 150</b>	Długość 150mm. □ 5mm	1	0,028
<b>GAX7 200</b>	Długość 200mm. □ 5mm	1	0,037
<b>GAX7 300</b>	Długość 300mm. □ 5mm	1	0,055
<b>GAX7 400</b>	Długość 400mm. □ 5mm	1	0,075
<b>GAX7 500</b>	Długość 500mm. □ 5mm	1	0,095

Trzpienie do pokręteł GAX66, GAX66 B w wersji ze sprzęgłem i blokady GAX60 01.

<b>GAX7 150A</b>	Długość 150mm. □ 7mm	1	0,090
<b>GAX7 200A</b>	Długość 200mm. □ 7mm	1	0,112
<b>GAX7 300A</b>	Długość 300mm. □ 7mm	1	0,160

Osłony zacisków jednopolowe do czwartego pola

<b>GAX81</b>	Do GAX42 040A, GAX42 063SA, GAX42 040C, GAX42 040D, GAX41 040A, GAX41 063A i GAX41 040C	1	0,003
<b>GAX82</b>	Do GAX42 063A...GAX42 125A, GAX42 063C...GAX42 125C, GAX42 080D, GAX42 125D, GAX41 125A i GAX41 125C	1	0,005

Osłony zacisków trzypolowe do rozłączników

<b>GAX83</b>	Do GA016 A...GA040 A, GA063 SA, GA016 C...GA040 C i GA040 D	1	0,009
<b>GAX84</b>	Do GA063 A...GA125 A, GA063 C...GA125 C, GA080 D i GA125 D	1	0,015

Podstawa bezpieczników do rozłączników.

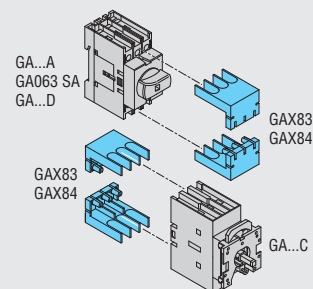
<b>GAX39 1</b>	Do GA016 A-GA032 A Wkładki cylindryczne 10,3x38	1	0,132
<b>GAX39 1UL</b>	Do GA016 A-GA025 A Wkładki cylindryczne klasy CC	1	0,135

### Charakterystyka robocza podstawy bezpieczników

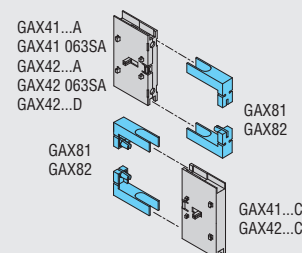
- znamionowe napięcie izolacji Ui: 1000V
- impuls znamionowy napięcia wytrzymywanego Uimp: 8kV
- podstawa montowana jest bezpośrednio pod rozłącznikiem
- dostęp do wkładek bezpiecznikowych tylko w pozycji OFF rozłącznika.

### Osłony zacisków

Do rozłączników



Do czwartego pola



### Certyfikaty i zgodności

Uzyskane certyfikaty:

Typ	cULus według UL508 / CSA C22.2 nr 14	cULus według UL98 / CSA C22.2 nr 4	EAC
GAX61-GAX61 B	●	●	●
GAX62-GAX62 B	●	●	●
GAX63-GAX63 B	●	●	●
GAX63 1B	—	—	●
GAX63 2-GAX63 2B	●	●	●
GAX64-GAX64 B	●	●	●
GAX66-GAX66 B	—	●	●
GAX67 B	●	●	●
GAX60 B	—	●	●
GAX7 055...GAX7 500	●	●	●
GAX7 150A ... GAX7 300A	—	●	●
GAX81-GAX83	●	—	●
GAX82-GAX84	—	●	●
GAX39 1	—	—	●
GAX39 1UL	●	—	—

● Uzyskane certyfikaty;

UWAGA: Typy GAX62/62B, GAX63/63B, GAX 632/2B, GAX64/64B wg UL/CSA są Typu 1, 4, 4X, kiedy zastosowano z GA016...40A/C, GA040D i GA063SA, natomiast, kiedy z GA063...GA125A/C, GA080D i GA125D to wg UL/CSA są tylko Typu 1.

Typy GAX61/61B i GAX66/66B wg UL/CSA są Typu 1, 4, 4X do użytku zewnętrznego z wszystkimi GA.

Typ GAX671 wg UL/CSA jest tylko Typu 1.  
Zgodne z normami: IEC/EN 60947-1, IEC/EN 60947-3, UL508, UL98, CSA C22.2.

#### Rozłączniki izolacyjne w obudowie typu IP65 wg IEC/EN



GAZ016...GAZ040...



GAZ063...100 C



GAZ125...



Kod zamówienia	Prąd cieplny umowny I <sub>th</sub>	Ilość w opak.	Masa
	AC21A (≤690V)		
	[A]	Szt.	[kg]

TRZYPOLOWE.  
Pokrętko żółto/czerwone.

GAZ016	16	1	0,450
GAZ025	25	1	0,450
GAZ032	32	1	0,450
GAZ040	40	1	0,450
GAZ063 SA	63	1	0,870
GAZ063 C	63	1	1,220
GAZ080 C	80	1	1,220
GAZ100 C	100	1	1,220
GAZ125	125	1	2,220

Pokrętko czarne.

GAZ016 B	16	1	0,450
GAZ025 B	25	1	0,450
GAZ032 B	32	1	0,450
GAZ040 B	40	1	0,450
GAZ063 SAB	63	1	0,870
GAZ063 CB	63	1	1,220
GAZ080 CB	80	1	1,220
GAZ100 CB	100	1	1,220
GAZ125 B	125	1	2,220

CZTEROPOLOWE.  
Pokrętko żółto/czerwone.

GAZ016 T4	16	1	0,550
GAZ032 T4	32	1	0,550
GAZ063 CT4	63	1	1,250
GAZ100 CT4	100	1	1,250
GAZ125 T4	125	1	2,500

Pokrętko czarne.

GAZ016 T4B	16	1	0,550
GAZ032 T4B	32	1	0,550
GAZ063 CT4B	63	1	1,250
GAZ100 CT4B	100	1	1,250
GAZ125 T4B	125	1	2,500

#### Puste obudowy typu IP65 wg IEC/EN



GAZ1



GAZ2



GAZ3

Kod zamówienia	Opis	Ilość w opak.	Masa
		Szt.	[kg]

Do rozłączników izolacyjnych.  
Pokrętko żółto/czerwone. W komplecie trzpień.

GAZ1	Do GA016 A...GA040 A i GA040 D	1	0,320
GAZ2	Do GA063 SA, GA063 A...GA100 A i GA080 D	1	0,780
GAZ3	Do GA125 A i GA125 D	1	1,900

Pokrętko czarne. W komplecie trzpień.

GAZ1 B	Do GA016 A...GA040 A i GA040 D	1	0,320
GAZ2 B	Do GA063 SA, GA063 A...GA100 A i GA080 D	1	0,730
GAZ3 B	Do GA125 A i GA125 D	1	1,900

Puste obudowy wyposażone są w następujące elementy:

Obudowa	GAZ1 GAZ1B	GAZ2 GAZ2B	GAZ3 GAZ3B
Pokrętko żółto/czerwone	GAX61	GAX61	GAX61
Pokrętko czarne	GAX61B	GAX61B	GAX61B
Trzpień	1	1	1
Zacisk neutralny	1	1	-
Zacisk uziemienia	1	1	-

#### Komponenty

Obudowy	Rozłącznik izolacyjny	Pokrętko
---------	-----------------------	----------

GAZ1	GA016 A	GAX61
GAZ1	GA025 A	GAX61
GAZ1	GA032 A	GAX61
GAZ1	GA040 A	GAX61
GAZ2	GA063 SA	GAX61
GAZ2	GA063 A	GAX61
GAZ2	GA080 A	GAX61
GAZ2	GA100 A	GAX61
GAZ3	GA125 A	GAX61

GAZ1 B	GA016 A	GAX61 B
GAZ1 B	GA025 A	GAX61 B
GAZ1 B	GA032 A	GAX61 B
GAZ1 B	GA040 A	GAX61 B
GAZ2 B	GA063 SA	GAX61 B
GAZ2 B	GA063 A	GAX61 B
GAZ2 B	GA080 A	GAX61 B
GAZ2 B	GA100 A	GAX61 B
GAZ3 B	GA125 A	GAX61 B

Obudowa	Rozłącznik izolacyjny	4 pole	Pokrętko
GAZ1	GA016 A	GAX42040A	GAX61
GAZ1	GA032 A	GAX42040A	GAX61
GAZ2	GA063 A	GAX42063A	GAX61
GAZ2	GA100 A	GAX42100A	GAX61
GAZ3	GA125 A	GAX42125A	GAX61

GAZ1 B	GA016 A	GAX42040A	GAX61 B
GAZ1 B	GA032 A	GAX42040A	GAX61 B
GAZ2 B	GA063 A	GAX42063A	GAX61 B
GAZ2 B	GA100 A	GAX42100A	GAX61 B
GAZ3 B	GA125 A	GAX42125A	GAX61 B

#### Charakterystyka ogólna

- obudowy wykonane z ABS
- do wersji czteropolowych dodać czwarte pole GAX4...A
- możliwość zamontowania akcesoriów:
  - GAZ016...GAZ040...: 1 bloku zestyków pomocniczych po prawej stronie i 1 po lewej stronie rozłącznika, jeśli nie zamontowano już czwartego pola
  - inne typy: 2 bloki zestyków pomocniczych po prawej stronie i 2 po lewej stronie rozłącznika, jeśli nie zamontowano już czwartego pola
  - GAZ125...: jeśli jest wymagany zacisk uziemienia lub neutralny GAX3... to należy nabyć je osobno; zobacz strona 11-5
- pokrętła blokowane kłódką
- możliwość plombowania obudowy
- moment obrotowy dokręcania (śruby pokryw):
  - GAZ016...GAZ040... i GAZ1...: 1,3Nm/16lbin
  - inne typy: 1,5Nm/13lbin.
- stopień ochrony IP65
- wejścia przewodów:
  - GAZ016..., GAZ040... i GAZ1... otwory pod dławnice PG16/M25 i PG13,5/M20
  - GAZ063SA...GAZ100... i GAZ2... przetłoczenia PG16/M25 i PG29/M32
  - GAZ125... i GAZ3... gładka powierzchnia do nawiercenia przez Klienta

#### Certyfikaty i zgodność

Uzyskane certyfikaty: EAC  
Zgodne z normami: IEC/EN 60947-3, IEC/EN 60947-1.

# Rozłączniki izolacyjne

Seria GA od 16A do 125A  
W obudowie izolacyjnej

## Rozłączniki izolacyjne w obudowie typu 4/4X wg UL/CSA



GAZ016...GAZ040...UL



GAZ063 SAB UL  
GAZ063 CB UL



GAZ100 UL - GAZ125 UL

## Puste obudowy typu 4/4X wg UL/CSA



GAZ1 UL



GAZ2 UL



GAZ3 UL

Kod zamówienia	Prąd cieplny umowny Ith	Ilość w opak.	Masa
	AC21A (≤690V)		
	[A]	Szt.	[kg]

TRZYPOLOWE.  
Pokrętko żółto/czerwone.

GAZ016 UL	16	1	0,450
GAZ025 UL	25	1	0,450
GAZ032 UL	32	1	0,450
GAZ040 UL	40	1	0,450
GAZ063 SA UL	63	1	0,870
GAZ063 CUL	63	1	1,220
GAZ080 UL	80	1	2,220
GAZ100 UL	100	1	2,220
GAZ125 UL	125	1	2,220

Pokrętko czarne.

GAZ016 BUL	16	1	0,450
GAZ025 BUL	25	1	0,450
GAZ032 BUL	32	1	0,450
GAZ040 BUL	40	1	0,450
GAZ063 SAB UL	63	1	0,870
GAZ063 CB UL	63	1	1,220
GAZ080 B UL	80	1	2,220
GAZ100 B UL	100	1	2,220
GAZ125 B UL	125	1	2,220

CZTEROPOLOWE.  
Pokrętko żółto/czerwone.

GAZ016 T4 UL	16	1	0,550
GAZ032 T4 UL	32	1	0,550
GAZ063 CT4 UL	63	1	1,150
GAZ100 T4 UL	100	1	2,500
GAZ125 T4 UL	125	1	2,500

Pokrętko czarne.

GAZ016 T4B UL	16	1	0,550
GAZ032 T4B UL	32	1	0,550
GAZ063 CT4B UL	63	1	1,150
GAZ100 T4B UL	100	1	2,500
GAZ125 T4B UL	125	1	2,500

Kod zamówienia	Opis	Ilość w opak.	Masa
		Szt.	[kg]

Do rozłączników izolacyjnych.  
Pokrętko żółto/czerwone. W komplecie trzpień.

GAZ1 UL	Do GA016 A...GA040 A i GA040 D	1	0,320
GAZ2 UL	Do GA063 SA i GA063 A	1	0,730
GAZ3 UL	Do GA80 A...GA125 A GA080D i GA125D	1	1,900

Pokrętko czarne. W komplecie trzpień.

GAZ1 B UL	Do GA016 A...GA040 A i GA040 D	1	0,320
GAZ2 B UL	Do GA063 SA i GA063 A	1	0,730
GAZ3 B UL	Do GA80 A...GA125 A GA080D i GA125D	1	1,900

Puste obudowy wyposażone są w następujące elementy:

Obudowa	GAZ1UL GAZ1BUL	GAZ2UL GAZ2BUL	GAZ3UL GAZ3BUL
Pokrętko żółto/czerwone	GAX61	GAX61	GAX61
Pokrętko czarne	GAX61B	GAX61B	GAX61B
Trzpień	1	1	1
Zacisk neutralny	1	1	1
Zacisk uziemienia	1	1	1

### Komponenty

Obudowy	Rozłącznik izolacyjny	Pokrętko
GAZ1 UL	GA016 A	GAX61
GAZ1 UL	GA025 A	GAX61
GAZ1 UL	GA032 A	GAX61
GAZ1 UL	GA040 A	GAX61
GAZ2 UL	GA063 SA	GAX61
GAZ2 UL	GA063 A	GAX61
GAZ3 UL	GA080 A	GAX61
GAZ3 UL	GA100 A	GAX61
GAZ3 UL	GA125 A	GAX61

GAZ1 B UL	GA016 A	GAX61 B
GAZ1 B UL	GA025 A	GAX61 B
GAZ1 B UL	GA032 A	GAX61 B
GAZ1 B UL	GA040 A	GAX61 B
GAZ2 B UL	GA063 SA	GAX61 B
GAZ2 B UL	GA063 A	GAX61 B
GAZ3 B UL	GA080 A	GAX61 B
GAZ3 B UL	GA100 A	GAX61 B
GAZ3 B UL	GA125 A	GAX61 B

Obudowa	Rozłącznik izolacyjny	4 pole	Pokrętko
GAZ1 UL	GA016 A	GAX42040A	GAX61
GAZ1 UL	GA032 A	GAX42040A	GAX61
GAZ2 UL	GA063 A	GAX42063A	GAX61
GAZ3 UL	GA100 A	GAX42100A	GAX61
GAZ3 UL	GA125 A	GAX42125A	GAX61

GAZ1 B UL	GA016 A	GAX42040A	GAX61 B
GAZ1 B UL	GA032 A	GAX42040A	GAX61 B
GAZ2 B UL	GA063 A	GAX42063A	GAX61 B
GAZ3 B UL	GA100 A	GAX42100A	GAX61 B
GAZ3 B UL	GA125 A	GAX42125A	GAX61 B

### Charakterystyka ogólna

- obudowy wykonane z poliwęglanu
- do wersji czteropolowych dodać czwarte pole GAX4...A
- możliwość zamontowania akcesoriów:
  - GAZ016...GAZ040...: 1 bloku zestyków pomocniczych po prawej stronie i 1 po lewej stronie rozłącznika, jeśli nie zamontowano już czwartego pola
  - inne typy: 2 bloki zestyków pomocniczych po prawej stronie i 2 po lewej stronie rozłącznika, jeśli nie zamontowano już czwartego pola
- pokrętkła blokowane kłódką
- możliwość plombowania obudowy
- moment obrotowy dokręcania (śruby pokrywy):
  - GAZ016...GAZ040...UL i GAZ1...UL: 1,3Nm/16lbin
  - pozostałe: 1,5Nm/13lbin
- stopień ochrony IP65: UL/CSA Typ 4/4X
- wejścia przewodów:
  - GAZ016...GAZ040...UL i GAZ1...UL otwory pod dławnice PG16/M25 i PG13,5/M20
  - GAZ063...UL i GAZ2...UL przetłoczenia PG16/M25 i PG29/M32
  - GAZ080...GAZ125...UL i GAZ3...UL gładka powierzchnia do nawiercenia przez Klienta

### Certyfikaty i zgodności

Uzyskane certyfikaty: EAC dla wszystkich; cULus dla GAZ016...GAZ040...UL i GAZ1...UL; w trakcie cCSAus dla wszystkich pozostałych. Zgodne z normami: IEC/EN 60947-3, IEC/EN 60947-1, UL 508 i CSA C22.2 nr 14 (do GAZ063SA...), UL98 i CSA C22.2 nr4 (dla wszystkich pozostałych).

#### Rozłączniki izolacyjne w układzie przełącznym w obudowie typu 4/4X wg UL/CSA



GAZ 025 E...GAZ 063SA E...



GAZ 080 E...  
GAZ 125 E...



Kod zamówienia	Prąd cieplny umowny I <sub>th</sub>	Prąd znamionowy roboczy I <sub>e</sub>		Ilość w opak.	Masa
		AC21A (≤690V)	AC23B (≤400V)		
	[A]	[A]	[A]	Szt.	[kg]

Rozłączniki w układzie przełącznym, 3 polowe, I-0-II.

<b>GAZ025 ET6</b>	25	25	25	1	1,060
<b>GAZ040 ET6</b>	40	40	25	1	1,060
<b>GAZ063SA ET6</b>	63	45	25	1	1,070
<b>GAZ080 ET6</b>	80	80	63	1	2,950
<b>GAZ125 ET6</b>	125	125	100	1	2,950

Rozłączniki w układzie przełącznym, 4 polowe, I-0-II.

<b>GAZ025 ET8</b>	25	25	25	1	1,060
<b>GAZ040 ET8</b>	40	40	25	1	1,060
<b>GAZ063SA ET8</b>	63	45	25	1	1,070
<b>GAZ080 ET8</b>	80	80	63	1	2,950
<b>GAZ125 ET8</b>	125	125	100	1	2,950

#### Komponenty

Obudowa	Rozłącznik izolacyjny 3-polowy	Blokada	Pokrętło
GAZ UL 1	2x GA025A	GAX5000	GAX67 B
GAZ UL 1	2x GA040A	GAX5000	GAX67 B
GAZ UL 1	2x GA063SA	GAX5000	GAX67 B
GAZ3UL	2x GA080A	GAX5001	GAX67 B
GAZ3UL	2x GA125A	GAX5001	GAX67 B
Obudowa	Rozłącznik izolacyjny + 4 pole	Blokada	Pokrętło
GAZ UL 1	2x GA025A + 2x GAX42040A	GAX5000	GAX67 B
GAZ UL 1	2x GA040A + 2x GAX42040A	GAX5000	GAX67 B
GAZ UL 1	2x GA063SA + 2x GAX42063SA	GAX5000	GAX67 B
GAZ3UL	2x GA080A + 2x GAX42080A	GAX5001	GAX67 B
GAZ3UL	2x GA125A + 2x GAX42125A	GAX5001	GAX67 B

1 Dodatkowe informacje w naszym Serwisie Klienta (Tel. 71 7979 021; E-mail: klient@LovatoElectric.pl).

#### Charakterystyka ogólna

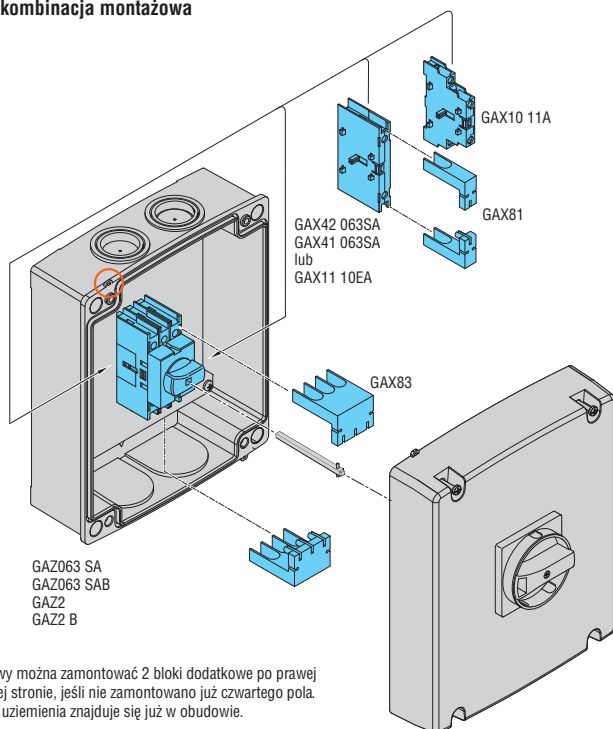
- obudowy wykonane z poliwęglanu
- możliwość zamontowania:
  - 2 bloków zestyków pomocniczych po prawej stronie i 2 po lewej dla typów GAZ...ET6
  - 1 bloków zestyków pomocniczych po prawej stronie i 1 po lewej dla typów GAZ...ET8
- pokrętła blokowane kłódką w komplecie z trzpieniem
- zacisk neutralny i uziemienia
- możliwość plombowania obudowy
- moment obrotowy dokręcania (śruby pokrywy): 1,5Nm/13lbin
- stopień ochrony: IP65; wg UL/CSA typ 4/4X
- wejścia przewodów:
  - GAZ025...GAZ063SA...przetłoczenia PG16/M25 i PG29/M32
  - GAZ080... i GAZ125... gładka powierzchnia do nawiercenia przez Klienta

#### Certyfikaty i zgodności

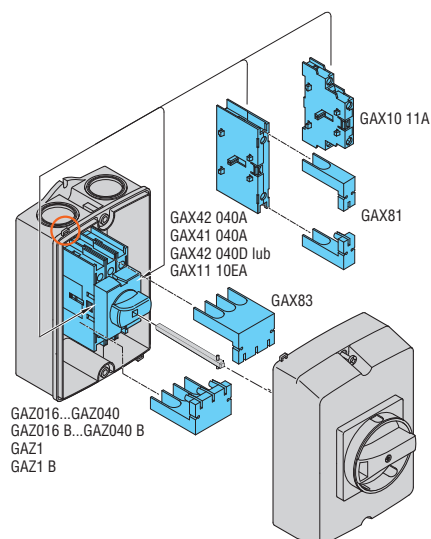
Certyfikacja w toku: cCSAus, EAC.  
Zgodne z normami: IEC/EN 60947-3, IEC/EN 60947-1, UL 508 i CSA C22.2 nr 14 (do GAZ063SA...), UL98 i CSA C22.2 nr 4 (dla wszystkich pozostałych).

### Maksymalna kombinacja montażowa

Obudowy

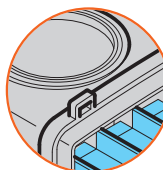


Wewnątrz obudowy można zamontować 2 bloki dodatkowe po prawej stronie i 2 po lewej stronie, jeśli nie zamontowano już czwartego pola. Zacisk neutralny i uziemienia znajduje się już w obudowie.

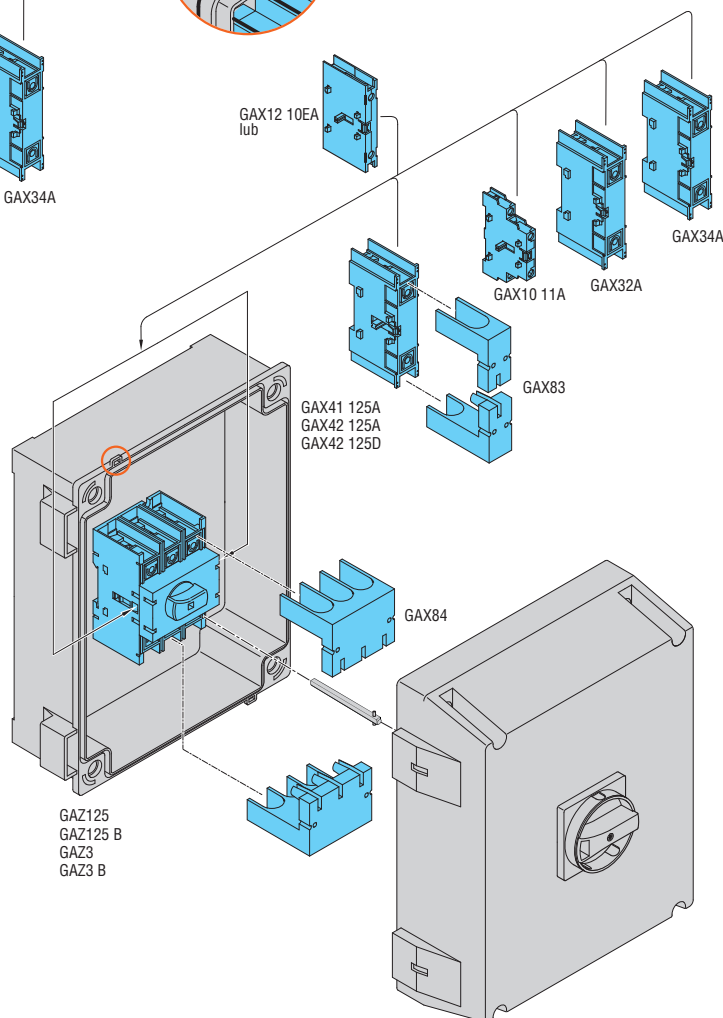
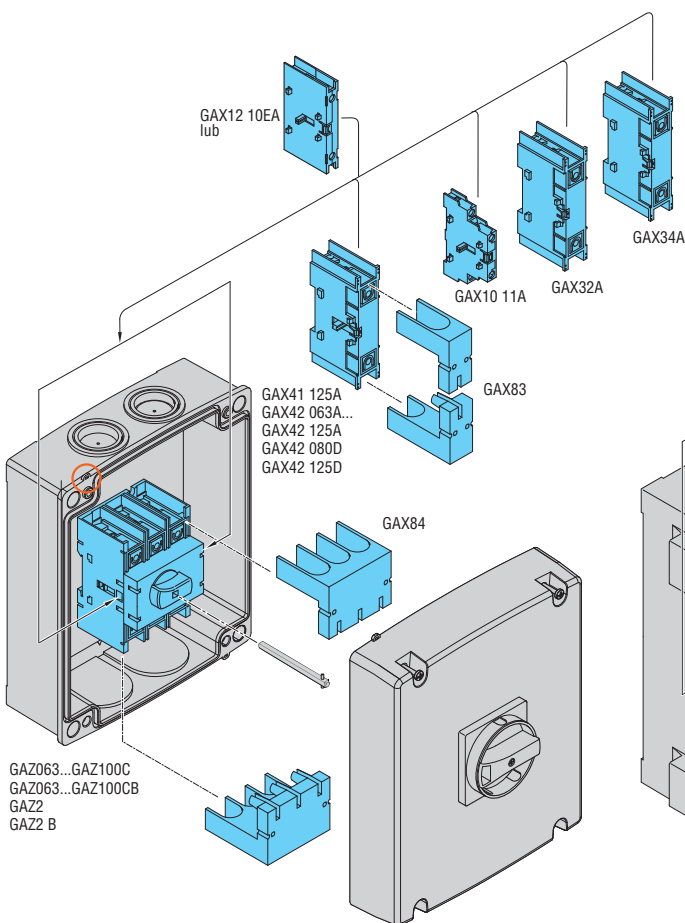


Wewnątrz obudowy można zamontować 1 blok dodatkowy po prawej stronie i 1 po lewej stronie, jeśli nie zamontowano już czwartego pola. Zacisk neutralny i uziemienia znajduje się już w obudowie.

### Uchwyt do plombowania



11



Wewnątrz obudowy można zamontować 2 bloki dodatkowe po prawej stronie i 2 po lewej stronie, jeśli nie zamontowano już czwartego pola. Zacisk neutralny i uziemienia znajduje się już w obudowie z wyjątkiem typu GAZ3...UL. Jeśli jest wymagany zacisk uziemienia lub neutralny typu GAX3... to należy nabyć je osobno.

## Rozłączniki trzypolowe



GE...

Kod zamówienia	Prąd cieplny umowny I <sub>th</sub> AC21A (≤500V)	Znamionowy prąd roboczy I <sub>e</sub>		Ilość w opak.	Masa [kg]
		AC23A (≤400V)	AC23A (≤500V)		
	[A]	[A]	[A]	Szt.	[kg]
Do uzupełnienia: pokrętło i trzpień ❶.					
<b>GE0160 P</b> ❶	160	160	125	1	0,850
<b>GE0160</b>	160	160	125	1	0,850
<b>GE0200</b>	200	160	125	1	0,900
<b>GE0250</b>	250 ❷	160	125	1	0,900
<b>GE0251</b>	250	250	200	1	1,700
<b>GE0315</b>	315	315	250	1	1,700
<b>GE0400</b>	400	400	315	1	1,900
<b>GE0500</b>	500	500	400	1	4,200
<b>GE0630</b>	630	630	500	1	4,200
<b>GE0800</b>	800	800	500	1	4,200
<b>GE1000</b>	1000	800	800	1	7,000
<b>GE1250</b>	1250	800	800	1	7,600
<b>GE1600</b>	1600	1000	900	1	20,800

## Wykonania trzypolowe, bezpiecznikowe



GE... F - GE... N - GE... B

Do bezpieczników typu NFCA ❸ ❹.					
Należy zakupić oddzielnie pokrętło i trzpień ❶ ❷.					
<b>GE0050 F</b> ❶	50	50	50	1	1,250
<b>GE0125 F</b> ❶	125	125	125	1	1,700
Do bezpieczników typu NH ❸.					
Należy zakupić oddzielnie pokrętło i trzpień ❶ ❷.					
<b>GE0160 N</b>	160	160	125	1	1,700
<b>GE0161 N</b>	160	160	160	1	3,100
<b>GE0250 N</b>	250	250	250	1	6,600
<b>GE0400 N</b>	400	400	400	1	6,600
<b>GE0630 N</b>	630	630	630	1	13,000
<b>GE0800 N</b>	800	630	630	1	13,000
Do bezpieczników typu BS ❸.					
Należy zakupić oddzielnie pokrętło i trzpień ❶ ❷.					
<b>GE0160 B</b>	160	160	160	1	3,500
<b>GE0200 B</b>	200	200	200	1	3,500
<b>GE0250 B</b>	250	250	250	1	6,600
<b>GE0315 B</b>	315	315	315	1	6,600
<b>GE0400 B</b>	400	400	400	1	6,600
<b>GE0630 B</b>	630	630	630	1	13,000
<b>GE0800 B</b>	800	630	630	1	13,000

- ❶ W celu doboru pokrętła zobacz tabela obok. Pokrętła do przelączania bezpośredniego standardowo wyposażone są w trzpień.
- ❷ W celu doboru typu wkładki zobacz strona 11-20.
- ❸ Rozłącznik w standardzie posiada osłonę bezpieczników.
- ❹ Osłony zacisków IP20 dostarczane w standardzie.
- ❺ 250A I<sub>th</sub>; 200A AC21A ≤500V.

## Dobór pokrętła

W odniesieniu do typów rozłączników podanych w tabeli po lewej należy dobrać odpowiednie pokrętło podane poniżej. Inne akcesoria zobacz strony 11-17 i 11-20.

Przel. bezpośrednie	Ze sprzęgłem	
	Czarne	Żółto/czerwone
GEX65D	GAX66B	GAX66
GEX66ND	GEX66NB	GEX66N
GEX67ND	GEX67NB	GEX67N
GEX68ND	GEX68NB	GEX68N

Przel. bezpośrednie	Ze sprzęgłem	
	Czarne	Żółto/czerwone
GEX61D	GEX61NB	GEX61N
GEX62D	GEX66NB	GEX66N
GEX63D	GEX67NB	GEX67N
GEX64D	GEX68NB	GEX68N
GEX62D	GEX66NB	GEX66N
GEX63D	GEX67NB	GEX67N
GEX64D	GEX68NB	GEX68N

## Charakterystyka ogólna

- zakres od 50A do 1600A
- dostępne wykonania: bezpośrednie przelączanie i ze sprzęgłem drzewiowym
- montaż wkrętami; dla wersji GE0160P dostępne są adaptory do montażu na szynie 35mm, zobacz strona 11-17
- pokrętło blokowane w pozycji 0 bez dodatkowych akcesoriów.

## Charakterystyka robocza

- znamionowe napięcie izolacji U<sub>i</sub>:
  - 1000V do GE0160...GE1600, GE0160 P, GE0250 N/B...GE0800 N/B
  - 800V do GE0050 F, GE0125 F, GE0160 N, GE0161 N, GE0160 B i GE0200 B
- trwałość mechaniczna:
  - 30 000 cykli dla GE0160...GE0250, GE0160 P
  - 20 000 cykli dla GE0251...GE0400
  - 10 000 cykli dla GE0500...GE1600, GE0050 F, GE0125 F, GE0160 N/B...GE0400 N/B
  - 5 000 zadziałań dla GE0630 N/B...GE0800 N/B.

## Certyfikaty i zgodności

Uzyskane certyfikaty: EAC.  
Zgodne z normami: IEC/EN 60947-1, IEC/EN 60947-3.

#### Rozłączniki czteropolowe



GE...T4...

Kod zamówienia	Prąd cieplny umowny I <sub>th</sub> AC21A (≤500V)	Znamionowy prąd roboczy I <sub>e</sub>		Ilość w opak.	Masa [kg]
		AC23A (≤400V)	AC23A (≤500V)		
	[A]	[A]	[A]	Szt.	[kg]

Do uzupełnienia: pokrętło i trzpień ❶.

GE0160 T4P❶	160	160	125	1	1,000
GE0160 T4	160	160	125	1	1,000
GE0200 T4	200	160	125	1	1,000
GE0250 T4	250❶	160	125	1	1,000
GE0251 T4	250	250	200	1	1,900
GE0315 T4	315	315	250	1	1,900
GE0400 T4	400	400	315	1	2,100
GE0500 T4	500	500	400	1	4,500
GE0630 T4	630	630	500	1	4,500
GE0800 T4	800	800	500	1	4,500
GE1000 T4	1000	800	800	1	7,600
GE1250 T4	1250	800	800	1	7,600
GE1600 T4	1600	1000	900	1	20,800

#### Wykonania czteropolowe, bezpiecznikowe



GE... FT4 - GE...NT4-GE...BT4

Do bezpieczników NFC ❷❸.

Należy zakupić oddzielnie pokrętło i trzpień ❶❷.

GE0050 FT4❶	50	50	50	1	1,550
GE0125 FT4❶	125	125	125	1	2,200

Do bezpieczników NH ❹.

Należy zakupić oddzielnie pokrętło i trzpień ❶❷.

GE0160 NT4	160	160	125	1	2,200
GE0161 NT4	160	160	160	1	8,000
GE0250 NT4	250	250	250	1	8,000
GE0400 NT4	400	400	400	1	8,000
GE0630 NT4	630	630	630	1	15,000
GE0800 NT4	800	630	630	1	15,000

Do bezpieczników BS ❺.

Należy zakupić oddzielnie pokrętło i trzpień ❶❷.

GE0160 BT4	160	160	160	1	4,000
GE0200 BT4	200	200	200	1	4,000
GE0250 BT4	250	250	250	1	4,000
GE0315 BT4	315	315	315	1	8,000
GE0400 BT4	400	400	400	1	8,000
GE0630 BT4	630	630	630	1	15,000
GE0800 BT4	800	630	630	1	15,000

❶ Pokrętła do przelączania bezpośredniego standardowo wyposażone są w trzpień.

❷ W celu doboru typu wkładek zobacz strona 11-21.

❸ Rozłącznik w standardzie posiada osłonę bezpiecznikową.

❹ Osłony zacisków IP20 dostarczane w standardzie.

❺ 250A I<sub>th</sub>; 200A AC21A ≤500V.

#### Dobór pokrętła

W odniesieniu do typów rozłączników podanych w tabeli po lewej należy dobrać odpowiednie pokrętło podane poniżej. Inne akcesoria zobacz strony 11-17 i 11-21.

Przeł. bezpośrednie	Ze sprzęgłem	
	Czarne	Żółto/czerwone
GEX65D	GAX66B	GAX66
GEX66ND	GEX66NB	GEX66N
GEX67ND	GEX67NB	GEX67N
GEX68ND	GEX68NB	GEX68N

Przeł. bezpośrednie	Ze sprzęgłem	
	Czarne	Żółto/czerwone
GEX61D	GEX61NB	GEX61N
GEX62D	GEX66NB	GEX66N
GEX63D	GEX67NB	GEX67N
GEX64D	GEX68NB	GEX68N
GEX62D	GEX66NB	GEX66N
GEX63D	GEX67NB	GEX67N
GEX64D	GEX68NB	GEX68N

#### Charakterystyka ogólna

- zakres od 50A do 1600A
- wersje czteropolowe (3P+N) z torem neutralnym zamykanym z wyprzedzeniem i otwieranym z opóźnieniem
- dostępne wykonania: bezpośrednie przelączanie i ze sprzęgłem drzewiowym
- montaż wkrętami; – Montaż wkrętami; dla wersji GE0160 T4P dostępne są adaptory do montażu na szynie 35mm, zobacz strona 11-17
- pokrętło blokowane w pozycji 0 bez dodatkowych akcesoriów.

#### Charakterystyka robocza

- znamionowe napięcie izolacji U<sub>i</sub>:
  - 1000V dla GE0160 T4-GE1600 T4, GE0160 T4P, GE0250-GE0800 NT4/BT4
  - 800V dla GE0160 NT4/BT4, GE0050 FT4, GE0125 FT4, GE0161 NT4, GE0200 BT4
- trwałość mechaniczna:
  - 30 000 cykli dla GE0160 T4-GE0250 T4, GE0160 T4P
  - 20 000 cykli dla GE0251 T4-GE0400 T4
  - 10 000 cykli dla GE0500 T4-GE1600 T4, GE0050 FT4, GE0125 FT4, GE0160-GE0400 NT4/BT4.
  - 5 000 cykli dla GE0630 BT4/BT4 i GE0800 NT4/BT4.

#### Certyfikaty i zgodności

Uzyskane certyfikaty: EAC.  
Zgodne z normami: IEC/EN 60947-1, IEC/EN 60947-3.



#### Wykonania trzypolowe w układzie przełącznym



GE...E

Kod zamówienia	Prąd cieplny umowny I <sub>th</sub> AC21A (≤500V)	Znamionowy prąd roboczy I <sub>e</sub>		Ilość w opak.	Masa
		AC23B (≤400V)	AC23B (≤500V)		
	[A]	[A]	[A]	Szt.	[kg]
Do uzupełnienia: pokrętło i trzpień ❶.					
GE0160 E	160	160	125	1	1,800
GE0200 E	200	160	125	1	1,900
GE0201 E	200	200	160	1	4,800
GE0250 E	250	200	160	1	4,800
GE0315 E	315	250	200	1	5,000
GE0400 E	400	250	200	1	5,000
GE0500 E	500	400	315	1	11,500
GE0630 E	630	400	315	1	11,500
GE0800 E	800	630	400	1	11,900
GE1000 E	1000	1000	800	1	21,800
GE1250 E	1250	1000	800	1	23,600
GE1600 E	1600	1000	900	1	50,000

#### Wykonania czteropolowe w układzie przełącznym



GE...ET4

Kod zamówienia	Prąd cieplny umowny I <sub>th</sub> AC21A (≤500V)	Znamionowy prąd roboczy I <sub>e</sub>		Ilość w opak.	Masa
		AC23B (≤400V)	AC23B (≤500V)		
	[A]	[A]	[A]	Szt.	[kg]
Do uzupełnienia: pokrętło i trzpień ❶.					
GE0160 ET4	160	160	125	1	2,100
GE0200 ET4	200	160	125	1	2,200
GE0201 ET4	200	200	160	1	5,300
GE0250 ET4	250	200	160	1	5,300
GE0315 ET4	315	250	200	1	5,500
GE0400 ET4	400	250	200	1	5,500
GE0500 ET4	500	400	315	1	12,600
GE0630 ET4	630	400	315	1	12,600
GE0800 ET4	800	630	400	1	13,200
GE1000 ET4	1000	1000	800	1	24,300
GE1250 ET4	1250	1000	800	1	26,700
GE1600 ET4	1600	1000	900	1	55,000

❶ W celu doboru pokrętła zobacz tabela obok. Pokrętła do przełączania bezpośredniego standardowo wyposażone są w trzpień.

#### Dobór pokrętła

W odniesieniu do typów rozłączników podanych w tabeli po lewej należy dobrać odpowiednie pokrętło podane poniżej. Trzpień do wersji ze sprzęgłem: zobacz strona 11-17 i 11-19.

Przełączanie bezpośrednie	Ze sprzęgłem
Czarne	Czarne
GEX61E	GEX61NC
GEX62NE	GEX62NC
GEX63NE	GEX63NC
GEX64NE	GEX64NC

#### Dobór pokrętła

W odniesieniu do typów rozłączników podanych w tabeli po lewej należy dobrać odpowiednie pokrętło podane poniżej. Trzpień do wersji ze sprzęgłem: zobacz strona 11-17 i 11-19.

Przełączanie bezpośrednie	Ze sprzęgłem
Czarne	Czarne
GEX61E	GEX61NC
GEX62NE	GEX62NC
GEX63NE	GEX63NC
GEX64NE	GEX64NC

#### Charakterystyka ogólna

- zakres od 160A do 1600A
- wersje czteropolowe (3P+N) z torem neutralnym zamykanym z wyprzedzeniem i otwieranym z opóźnieniem
- dostępne wykonania: bezpośrednie przełączanie i ze sprzęgłem drzewiowym
- montaż wkrętami
- pokrętło blokowane w pozycji 0 bez dodatkowych akcesoriów.

#### Charakterystyka robocza

- znamionowe napięcie izolacji U<sub>i</sub>: 1000V
- trwałość mechaniczna: 30 000 cykli dla GE0160 E/ET4 i GE0200 E/ET4; 10 000 cykli dla pozostałych typów.

#### Certyfikaty i zgodności

Uzyskane certyfikaty: EAC.  
Zgodne z normami: IEC/EN 60947-1, IEC/EN 60947-3.



GEX10...



GEX89 00



GEX8...



GEX69...

W celu właściwego doboru pokrętła i trzpienia należy zapoznać się z tabelą na stronie 11-19 do 21 i 11-23.

Kod zamówienia	Opis	Ilość w opak	Masa
		Szt.	[kg]

Zestyki pomocnicze ①②.

<b>GEX10 11①②</b>	1NO/1NC przełączny	1	0,032
-------------------	--------------------	---	-------

Zestyki pomocnicze do rozłączników typu GE0050 F, GE0050 FT4, GE0125 F, GE0125 FT4, GE0160 N i GE0160 NT4.

<b>GEX10 11N②</b>	1NO/1NC przełączny	1	0,024
-------------------	--------------------	---	-------

Zestyki pomocnicze do rozłączników typu GE0160 E, GE0200 E, GE0160 ET4, GE0200 ET4, GE1600 E i GE1600 ET4.

<b>GEX10 11M②</b>	1NO/1NC przełączny	1	0,016
-------------------	--------------------	---	-------

Zestaw adapterów umożliwiających montaż na szynie 35mm.

<b>GEX89 00</b>	Do typów GE...P	1	0,040
-----------------	-----------------	---	-------

Zestaw osłon w ilości opisanej w tabeli. W celu właściwego doboru do rozłącznika zobacz strony 11-19 do 21 i 11-23.

Montaż wkrętami.

<b>GEX81 01</b>	1 szt. przezroczystej osłony, do 4 torów głównych	1	0,048
-----------------	---	---	-------

<b>GEX81 11</b>	Zes. 2 osłon, każda osłania 2 tory gł.	1	0,080
-----------------	--	---	-------

<b>GEX81 21</b>	Zes. 2 osłon, każda osłania 2 tory gł.	1	0,140
-----------------	--	---	-------

<b>GEX81 31</b>	Zes. 2 osłon, każda osłania 2 tory gł.	1	0,170
-----------------	--	---	-------

<b>GEX81 41</b>	Zes. 2 osłon, każda osłania 2 tory gł.	1	0,440
-----------------	--	---	-------

Montaż na zatrzaski

<b>GEX82 01</b>	Zes. 3 osłon, każda osłania 1 tor gł.	1	0,090
-----------------	---------------------------------------	---	-------

<b>GEX82 03</b>	Zes. 4 osłon, każda osłania 1 tor gł.	1	0,120
-----------------	---------------------------------------	---	-------

<b>GEX82 11</b>	Zes. 3 osłon, każda osłania 1 tor gł.	1	0,120
-----------------	---------------------------------------	---	-------

<b>GEX82 12</b>	Zes. 3 osłon, każda osłania 1 tor gł.	1	0,120
-----------------	---------------------------------------	---	-------

<b>GEX82 13</b>	Zes. 4 osłon, każda osłania 1 tor gł.	1	0,160
-----------------	---------------------------------------	---	-------

<b>GEX82 21</b>	Zes. 3 osłon, każda osłania 1 tor gł.	1	0,240
-----------------	---------------------------------------	---	-------

<b>GEX82 22</b>	Zes. 3 osłon, każda osłania 1 tor gł.	1	0,240
-----------------	---------------------------------------	---	-------

<b>GEX82 23</b>	Zes. 4 osłon, każda osłania 1 tor gł.	1	0,320
-----------------	---------------------------------------	---	-------

<b>GEX82 31</b>	Zes. 3 osłon, każda osłania 1 tor gł.	1	0,340
-----------------	---------------------------------------	---	-------

<b>GEX82 32</b>	Zes. 3 osłon, każda osłania 1 tor gł.	1	0,340
-----------------	---------------------------------------	---	-------

<b>GEX82 33</b>	Zes. 4 osłon, każda osłania 1 tor gł.	1	0,440
-----------------	---------------------------------------	---	-------

<b>GEX83 11</b>	Zes. 3 osłon, każda osłania 1 tor gł.	1	0,120
-----------------	---------------------------------------	---	-------

<b>GEX83 12</b>	Zes. 4 osłon, każda osłania 1 tor gł.	1	0,160
-----------------	---------------------------------------	---	-------

<b>GEX83 21</b>	Zes. 3 osłon, każda osłania 1 tor gł.	1	0,260
-----------------	---------------------------------------	---	-------

<b>GEX83 22</b>	Zes. 4 osłon, każda osłania 1 tor gł.	1	0,340
-----------------	---------------------------------------	---	-------

<b>GEX83 31</b>	Zes. 3 osłon, każda osłania 1 tor gł.	1	0,360
-----------------	---------------------------------------	---	-------

<b>GEX83 32</b>	Zes. 4 osłon, każda osłania 1 tor gł.	1	0,460
-----------------	---------------------------------------	---	-------

Napęd silnikowy do rozłączników w układzie przełącznym.

Znamionowe napięcie zasilania 230VAC/DC.

<b>GEX69 1</b>	Do GE0201 E...GE0400 E i GE0201 ET4...GE0400 ET4	1	3,840
----------------	--	---	-------

<b>GEX69 2</b>	Do GE0500 E...GE0800 E i GE0500 ET4...GE0800 ET4	1	5,340
----------------	--	---	-------

<b>GEX69 3</b>	Do GE1000 E...GE1600 E i GE1000 ET4...GE1600 ET4	1	5,753
----------------	--	---	-------

<b>GEX69 3</b>	Do GE1000 E...GE1600 E i GE1000 ET4...GE1600 ET4	1	5,753
----------------	--	---	-------

<b>GEX69 3</b>	Do GE1000 E...GE1600 E i GE1000 ET4...GE1600 ET4	1	5,753
----------------	--	---	-------

<b>GEX69 3</b>	Do GE1000 E...GE1600 E i GE1000 ET4...GE1600 ET4	1	5,753
----------------	--	---	-------

① Nie stosować z rozłącznikami typu: GE0050 F, GE0050 FT4, GE0125 F, GE0125 FT4, GE0160 N, GE0160 NT4, GE0160 E, GE0200 E, GE0160 ET4, GE0200 ET4, GE1600 E i GE1600 ET4.

② Zestyki przełączne.

**Dobór wyposażenia dodatkowego i akcesoriów**  
W celu właściwego doboru do używanego rozłącznika zobacz strony 11-19 do 21 i 11-23.

#### Charakterystyka ogólna zestyków

Prąd cieplny umowny I<sub>th</sub>: 16A.

#### Charakterystyka ogólna napędu silnikowego

- znamionowe napięcie zasilania: 230VAC/DC
- 4 wyjścia statyczne, 24VDC, 120mA (całkowity)
- 4 wejścia, zestyki zasilane 24VDC lub 5VDC (500mA) do nadzoru przełączania (impulsowe lub stałe)
- port RS-485 MODBUS do sterowania, monitoringu i programowania
- blokada pokrętła w pozycji 0
- sterowanie przez wejścia pozycji
- wyświetlacz 4 cyfrowy do sygnalizacji status / błędów.

#### Certyfikaty i zgodności

Uzyskane certyfikaty: EAC.  
Zgodne z normami: IEC/EN 60947-1, IEC/EN 60947-3.



GEX...D-GEX...E



GEX6 2NE



GAX66



GEX6 6N



GEX6 8N



GEX6 7NB



GAX7...A



GEX7...

Kod zamówienia	Opis	Ilość w opak.	Masa
		Szt.	[kg]

**POKRĘTŁA DO PRZEŁ. BEZPOŚR. BLOKOWANE KLÓDKĄ ❶.**  
Pokrętło montowane śrubą na rozłączniku.  
W komplecie trzpień.

<b>GEX6 1D</b>	Czarna dźwignia 95mm	1	0,340
<b>GEX6 1E</b>	Czarna dźwignia 50mm	1	0,052
<b>GEX6 2D</b>	Czarna dźwignia 105mm	1	0,268
<b>GEX6 2NE</b>	Czarna dźwignia 143mm	1	0,266
<b>GEX6 3D</b> Ⓜ	Czarna dźwignia 245mm	1	0,536
<b>GEX6 3NE</b>	Czarna dźwignia 176mm	1	0,424
<b>GEX6 4D</b> Ⓜ	Czarna dźwignia 360mm	1	0,612
<b>GEX6 4NE</b> Ⓜ	Czarna dźwignia 396mm	1	0,612
<b>GEX6 5D</b>	Czarna dźwignia 50mm	1	0,054
<b>GEX6 6ND</b>	Czarna dźwignia 115mm	1	0,216
<b>GEX6 7ND</b>	Czarna dźwignia 143mm	1	0,322
<b>GEX6 8ND</b> Ⓜ	Czarna dźwignia 396mm	1	0,328

**POKRĘTŁO DO WERSJI ZE SPRZĘGŁEM, BLOK. KLÓDKĄ ❶.**  
Wersja żółto/czerwona montowana wkrętami na drzwiach  
Do uzupełnienia trzpień ❶.

Z odblokowaniem (wymagania UL508A).

<b>GAX66</b> Ⓜ	Dźwignia 65mm. □ 7mm Ⓜ. IP66	1	0,075
<b>GEX6 1N</b>	Dźwignia 94mm. □ 7mm. IP65	1	0,326
<b>GEX6 6N</b>	Dźwignia 115mm. □ 10mm. IP65	1	0,248
<b>GEX6 7N</b>	Dźwignia 143mm. □ 14mm. IP65	1	0,302
<b>GEX6 8N</b> Ⓜ	Dźwignia 396mm. □ 14mm. IP65	1	0,312

**POKRĘTŁO DO WERSJI ZE SPRZĘGŁEM, BLOK. KLÓDKĄ ❶.**  
Wersja czarna montowana wkrętami na drzwiach  
Do uzupełnienia trzpień ❶.

Z odblokowaniem (wymagania UL508A).

<b>GAX66 B</b> Ⓜ	Dźwignia 65mm. □ 7mm Ⓜ. IP66	1	0,075
<b>GEX6 1NB</b>	Dźwignia 94mm. □ 7mm. IP65	1	0,334
<b>GEX6 1NC</b>	Dźwignia 94mm. □ 7mm. IP65	1	0,074
<b>GEX6 2NC</b>	Dźwignia 143mm. □ 10mm. IP65	1	0,252
<b>GEX6 3NC</b>	Dźwignia 176mm. □ 14mm. IP65	1	0,302
<b>GEX6 4NC</b> Ⓜ	Dźwignia 396mm. □ 14mm. IP65	1	0,488
<b>GEX6 6NB</b>	Dźwignia 115mm. □ 10mm. IP65	1	0,246
<b>GEX6 7NB</b>	Dźwignia 143mm. □ 14mm. IP65	1	0,298
<b>GEX6 8NB</b> Ⓜ	Dźwignia 396mm. □ 14mm. IP65	1	0,310

**TRZPIENIE**  
do pokręteł w wersji ze sprzęgłem ❶.

<b>GAX7 150A</b>	Długość 150mm, □ 7mm	1	0,090
<b>GAX7 200A</b>	Długość 200mm, □ 7mm	1	0,112
<b>GAX7 300A</b>	Długość 300mm, □ 7mm	1	0,160
<b>GEX7 162N</b>	Długość 162mm, □ 7mm	1	0,056
<b>GEX7 195N</b>	Długość 195mm, □ 14mm	1	0,248
<b>GEX7 227N</b>	Długość 227mm, □ 10mm	1	0,154
<b>GEX7 239N</b>	Długość 239mm, □ 14mm	1	0,310
<b>GEX7 250N</b>	Długość 250mm, □ 7mm	1	0,084
<b>GEX7 345N</b>	Długość 345mm, □ 14mm	1	0,480
<b>GEX7 375N</b>	Długość 375mm, □ 10mm	1	0,274
<b>GEX7 387N</b>	Długość 387mm, □ 7mm	1	0,142
<b>GEX7 536N</b>	Długość 536mm, □ 10mm	1	0,408
<b>GEX7 535N</b>	Długość 535mm, □ 14mm	1	0,784
<b>GEX7 485N</b>	Długość 485mm, □ 14mm	1	0,930

❶ W celu właściwego doboru należy zapoznać się z tabelą na stronie 11-19 do 21 i 11-23.

Ⓜ Przelączanie dwoma rękoma.

Ⓜ Stosować trzpienie typu GAX7...A.

#### Certyfikaty i zgodności

Uzyskane certyfikaty: EAC dla wszystkich; cULus wg UL98/CSA C22.2 nr 4 tylko dla typów GAX66... i GAX7...A.  
Zgodne z normami: IEC/EN 60947-1, IEC/EN 60947-3.

Kształt i szerokość pokrętła	Typ pokrętła
50mm	GEX61E-GEX65D
65mm	GAX66-GAX66B
94mm	GEX61N-GEX61NB GEX61NC
95mm	GEX61D
105mm	GEX62D
115mm	GEX66ND-GEX66NB GEX66N
143mm	GEX62NC-GEX62NE GEX67N-GEX67NB GEX67ND
176mm	GEX63NC-GEX63NE
245mm	przelączane dwoma rękoma GEX63D
360mm	przelączane dwoma rękoma GEX64D
396mm	przelączane dwoma rękoma GEX64NC-GEX64NE GEX68N-GEX68NB GEX68ND

W celu właściwego doboru pokrętła i trzpienia należy zapoznać się z tabelą na stronie 11-19 do 21 i 11-23

### Tabela doboru – Rozłączniki trzypolowe i czteropolowe w układzie przełącznym

Typ	Prąd umowny ciepły I <sub>th</sub>	Prąd znamionowy roboczy I <sub>e</sub> DC21B		Pokręta do przel. bezpośredniego			Trzpienie do wersji ze sprzęgłem (ostatnie 3 cyfry kodu wskazują długość w mm)			Zestyki pomocnicze 1NO/1NC	Napęd elektryczny	Osłony zacisków do:		
		AC23B (≤220V)	AC23B (≤800V)	Czarne	Czarne	Żółto/czerwone	Wymiar boku	Maks. głębokość szafy	Linia 1			Linia 2	Obciąż.	
Kod zamówienia	[A]	[A]	[A]	Kod zamów.	Kod zamów.	Kod zamów.	Kod zamówienia	□	[mm]	Kod zamówienia	Kod zamówienia	Kod zamów.	Kod zamów.	Kod zamów.
Rozłączniki trzypolowe w układzie przełącznym.														
GE0160 E	160	160	125	GEX61E	GEX61NC	—	GEX7162N GEX7250N GEX7387N	7mm	254	GEX1011M	—	GEX8101	ⓘ	GEX8101
GE0200 E	200	160	125						342					
GE0201 E	200	200	160	GEX62NE	GEX62NC	—	GEX7227N GEX7375N GEX7536N	10mm	279	GEX1011	GEX691	GEX8212	GEX8211	GEX8311
GE0250 E	250	200	160						427					
GE0315 E	315	250	200						588					
GE0400 E	400	250	200						GEX63NE					
GE0500 E	500	400	315	407										
GE0630 E	630	400	315	597										
GE0800 E	800	630	400	280	GEX64NE	GEX64NC	—	14mm		579	GEX1011M	GEX693	GEX8232	GEX8231
GE1000 E	1000	1000	800						430					
GE1250 E	1250	1000	900	620	—	GEX7239N GEX7485N	14mm	825		GEX1011M	GEX8141	—	GEX8141	
GE1600 E	1600	1000	900						825					
Rozłączniki czteropolowe w układzie przełącznym.														
GE0160 ET4	160	160	125	GEX61E	GEX61NC	—	GEX7162N GEX7250N GEX7387N	7mm	254	GEX1011M	—	GEX8101	ⓘ	GEX8101
GE0200 ET4	200	160	125						342					
GE0201 ET4	200	200	160	GEX62NE	GEX62NC	—	GEX7227N GEX7375N GEX7536N	10mm	279	GEX1011	GEX691	GEX8213	GEX8213	GEX8312
GE0250 ET4	250	200	160						427					
GE0315 ET4	315	250	200						588					
GE0400 ET4	400	250	200						GEX63NE					
GE0500 ET4	500	400	315	407										
GE0630 ET4	630	400	315	597										
GE0800 ET4	800	630	400	280	GEX64NE	GEX64NC	—	14mm		579	GEX1011M	GEX693	GEX8233	GEX8233
GE1000 ET4	1000	1000	800						430					
GE1250 ET4	1250	1000	900	620	—	GEX7239N GEX7485N	14mm	825		GEX1011M	GEX8141	—	GEX8141	
GE1600 ET4	1600	1000	900						825					

ⓘ Osłona zacisków GEX81 01 osłania jednocześnie wejście Linii 1 i Linii 2; nie trzeba stosować nic więcej dla ochrony linii 2.

### Tabela doboru – Rozłączniki trzypolowe

Typ trzypolowy ①	Prąd umowny cieplny I <sub>th</sub>		Prąd znamionowy roboczy I <sub>e</sub>		Pokrętła do przełącz. bezpośredniego			Pokrętła do wersji ze sprzęgłem			Trzpienie do wersji ze sprzęgłem (ostatnie 3 cyfry kodu wskazują długość w mm)	Zestyki pomocnicze 1NO/1NC		Typ bezpiecznika	Ostony zacisków do:	
	AC21A (≤500V)	AC23A (≤400V)	AC23A (≤500V)	Czarne	Czarne	Żółto/czerwone	Wymiar boku	Maks. głębokość szafy	Linia	Obciążenie						
Kod zamówienia	[A]	[A]	[A]	Kod zamówienia	Kod zamów.	Kod zamów.	Kod zamówienia	□	[mm]	Kod zamówienia	Kod zamówienia	Kod zamówienia	Kod zamówienia			

#### Rozłączniki izolacyjne.

<b>GE0160 P</b> ②	160	160	125	<b>GEX65D</b>	<b>GAX66B</b>	<b>GAX66</b>	<b>GAX7150A</b> ③	7mm	214	<b>GEX1011</b>	—	②	②										
<b>GE0160</b>	160	160	125											<b>GAX7200A</b> ③	<b>GAX7300A</b> ③	264							
<b>GE0200</b>	200	160	125													364							
<b>GE0250</b> ③	250	160	125											<b>GEX66ND</b>	<b>GEX66NB</b>	<b>GEX66N</b>	<b>GEX7227N</b>	10mm	267	<b>GEX1011</b>	—	②	②
<b>GE0251</b>	250	250	200	<b>GEX7375N</b>	<b>GEX7536N</b>	415																	
<b>GE0315</b>	315	315	250			<b>GEX7195N</b>	<b>GEX7345N</b>	576															
<b>GE0400</b>	400	400	315	<b>GEX7535N</b>	<b>GEX7345N</b>			591															
<b>GE0500</b>	500	500	400			<b>GEX7239N</b>	<b>GEX7485N</b>	267															
<b>GE0630</b>	630	630	500	14mm	399			417															
<b>GE0800</b>	800	630	500			607	645	607															
<b>GE1000</b>	1000	800	800	<b>GEX68ND</b>	<b>GEX68NB</b>			<b>GEX68N</b>	<b>GEX7195N</b>	14mm	251	<b>GEX1011</b>	—										
<b>GE1250</b>	1250	800	800			267	417																
<b>GE1600</b>	1600	1000	900	417	607			645	<b>GEX7345N</b>	14mm	251	<b>GEX1011</b>	—										

#### Rozłączniki bezpiecznikowe NFC.

<b>GE0050 F</b> ④	50	50	50	<b>GEX61D</b>	<b>GEX61NB</b>	<b>GEX61N</b>	<b>GEX7162N</b>	7mm	177	<b>GEX1011N</b>	14x51	④	④			
<b>GE0125 F</b> ④	125	125	125											<b>GEX7250N</b>	<b>GEX7387N</b>	265
																402

#### Rozłączniki bezpiecznikowe NH.

<b>GE0160 N</b>	160	160	125	<b>GEX61D</b>	<b>GEX61NB</b>	<b>GEX61N</b>	<b>GEX7162N</b>	7mm	177	<b>GEX1011N</b>	00	<b>GEX8201</b>	<b>GEX8201</b>			
														<b>GEX7250N</b>	<b>GEX7387N</b>	265
																402
<b>GE0161 N</b>	160	160	160	<b>GEX62D</b>	<b>GEX66NB</b>	<b>GEX66N</b>	<b>GEX7227N</b>	10mm	302	<b>GEX1011</b>	0	<b>GEX8211</b>	<b>GEX8212</b>			
														<b>GEX7375N</b>	<b>GEX7536N</b>	450
																<b>GEX7195N</b>
<b>GE0250 N</b>	250	250	250											<b>GEX63D</b>	<b>GEX67NB</b>	
<b>GE0400 N</b>	400	400	400	<b>GEX7345N</b>	<b>GEX7535N</b>	<b>GEX7345N</b>	<b>GEX7535N</b>	14mm	271	<b>GEX1011</b>	2	<b>GEX8221</b>	<b>GEX8222</b>			
<b>GE0630 N</b>	630	630	630											<b>GEX64D</b>	<b>GEX68NB</b>	<b>GEX68N</b>
<b>GE0800 N</b>	800	630	630	285	435	625										

#### Rozłączniki bezpiecznikowe BS.

<b>GE0160 B</b>	160	160	160	<b>GEX62D</b>	<b>GEX66NB</b>	<b>GEX66N</b>	<b>GEX7227N</b>	10mm	302	<b>GEX1011</b>	A4	<b>GEX8211</b>	<b>GEX8212</b>										
<b>GE0200 B</b>	200	200	200											<b>GEX7375N</b>	<b>GEX7536N</b>	450							
<b>GE0250 B</b>	250	250	250													611							
<b>GE0315 B</b>	315	315	315	<b>GEX63D</b>	<b>GEX67NB</b>	<b>GEX67N</b>	<b>GEX7195N</b>	14mm	271	<b>GEX1011</b>	B1-B2-B3	<b>GEX8221</b>	<b>GEX8222</b>										
<b>GE0400 B</b>	400	400	400											<b>GEX7345N</b>	<b>GEX7535N</b>	<b>GEX7345N</b>	<b>GEX7535N</b>	14mm	271	<b>GEX1011</b>	B1-B2-B3-B4	<b>GEX8221</b>	<b>GEX8222</b>
<b>GE0630 B</b>	630	630	630											421	611								
<b>GE0800 B</b>	800	630	630	285	435	625																	

① Nie można zastosować napędu elektrycznego.

② Standardowo dostarczane w wersji IP20; stopień ochrony gwarantowany dla przewodów o maksymalnym przekroju 95mm<sup>2</sup>. Możliwy montaż na szynie 35mm przy użyciu zestawu GEX89 00; zobacz strona 11-17.

③ 250A I<sub>th</sub>; 200A AC21A ≤500V.

④ Standardowo dostarczane w wersji IP20; stopień ochrony gwarantowany dla przewodów o maksymalnym przekroju 35mm<sup>2</sup> dla GE050F oraz 95 mm<sup>2</sup> dla GE0125F.

⑤ Szerokość pokrętła dla typu GAX7150A to 186mm, dla typu GAX7200A to 236mm i typu GAX7300A to 336mm.

### Tabela doboru – Rozłączniki czteropolowe

Typ czteropolowy ①	Prąd umowny ciepły Ith	Prąd znamionowy roboczy Ie		Pokrętła do przełącz. bezpośredniego			Pokrętła do wersji ze sprzęgłem			Trzpienie do wersji ze sprzęgłem (ostatnie 3 cyfry kodu wskazują długość w mm)	Zestyki pomocnicze 1NO/1NC	Typ bezpiecznika	Ostony zacisków do:	
		AC23A (≤400V)	AC23A (≤500V)				Wymiar boku	Maks. głębokość szafy	Linia				Obciążenie	
Kod zamówienia	[A]	[A]	[A]	Kod zamówienia	Kod zamów.	Kod zamów.	Kod zamówienia	□	[mm]	Kod zamówienia		Kod zamówienia	Kod zamówienia	

#### Rozłączniki izolacyjne.

<b>GE0160 T4P</b> ②	160	160	125	<b>GEX65D</b>	<b>GAX66B</b>	<b>GAX66</b>	<b>GAX7150A</b> ③ <b>GAX7200A</b> ③ <b>GAX7300A</b> ③	7mm	214 264 364	<b>GEX1011</b>	—	⊕	⊕
<b>GE0160 T4</b>	160	160	125										
<b>GE0200 T4</b>	200	160	125										
<b>GE0250 T4</b> ④	250	160	125										
<b>GE0251 T4</b>	250	250	200	<b>GEX66ND</b>	<b>GEX66NB</b>	<b>GEX66N</b>	<b>GEX7227N</b> <b>GEX7375N</b> <b>GEX7536N</b>	10mm	267 415 576	<b>GEX1011</b>	—	⊕	⊕
<b>GE0315 T4</b>	315	315	250										
<b>GE0400 T4</b>	400	400	315										
<b>GE0500 T4</b>	500	500	400										
<b>GE0630 T4</b>	630	630	500	<b>GEX67ND</b>	<b>GEX67NB</b>	<b>GEX67N</b>	<b>GEX7195N</b> <b>GEX7345N</b> <b>GEX7535N</b>	14mm	251 401 591	<b>GEX1011</b>	—	⊕	⊕
<b>GE0800 T4</b>	800	630	500										
<b>GE1000 T4</b>	1000	800	800										
<b>GE1250 T4</b>	1250	800	800										
<b>GE1600 T4</b>	1600	1000	900	<b>GEX68ND</b>	<b>GEX68NB</b>	<b>GEX68N</b>	<b>GEX7239N</b> <b>GEX7485N</b>	14mm	399 645	<b>GEX1011</b>	—	⊕	⊕

#### Rozłączniki bezpiecznikowe NFC.

<b>GE0050 FT4</b> ④	50	50	50	<b>GEX61D</b>	<b>GEX61NB</b>	<b>GEX61N</b>	<b>GEX7162N</b> <b>GEX7250N</b> <b>GEX7387N</b>	7mm	177 265 402	<b>GEX1011N</b>	14x51 22x58	⊕	⊕
<b>GE0125 FT4</b> ④	125	125	125										

#### Rozłączniki bezpiecznikowe NH.

<b>GE0160 NT4</b>	160	160	125	<b>GEX61D</b>	<b>GEX61NB</b>	<b>GEX61N</b>	<b>GEX7162N</b> <b>GEX7250N</b> <b>GEX7387N</b>	7mm	177 265 402	<b>GEX1011N</b>	00	⊕	⊕
<b>GE0161 NT4</b>	160	160	160										
<b>GE0250 NT4</b>	250	250	250										
<b>GE0400 NT4</b>	400	400	400	<b>GEX63D</b>	<b>GEX67NB</b>	<b>GEX67N</b>	<b>GEX7195N</b> <b>GEX7345N</b> <b>GEX7535N</b>	14mm	271 421 611	<b>GEX1011</b>	0 1 2	⊕	⊕
<b>GE0630 NT4</b>	630	630	630										
<b>GE0800 NT4</b>	800	630	630										
				<b>GEX64D</b>	<b>GEX68NB</b>	<b>GEX68N</b>	<b>GEX7195N</b> <b>GEX7345N</b> <b>GEX7535N</b>	14mm	285 435 625	<b>GEX1011</b>	3 3	⊕	⊕
<b>GE0630 NT4</b>	630	630	630										
<b>GE0800 NT4</b>	800	630	630										

#### Rozłączniki bezpiecznikowe BS.

<b>GE0160 BT4</b>	160	160	160	<b>GEX62D</b>	<b>GEX66NB</b>	<b>GEX66N</b>	<b>GEX7227N</b> <b>GEX7375N</b> <b>GEX7536N</b>	10mm	302 450 611	<b>GEX1011</b>	A4 B1-B2	⊕	⊕
<b>GE0200 BT4</b>	200	200	200										
<b>GE0250 BT4</b>	250	250	250										
<b>GE0315 BT4</b>	315	315	315	<b>GEX63D</b>	<b>GEX67NB</b>	<b>GEX67N</b>	<b>GEX7195N</b> <b>GEX7345N</b> <b>GEX7535N</b>	14mm	271 421 611	<b>GEX1011</b>	B1-B2-B3 B1-B2-B3-B4	⊕	⊕
<b>GE0400 BT4</b>	400	400	400										
<b>GE0630 BT4</b>	630	630	630										
<b>GE0800 BT4</b>	800	630	630	<b>GEX64D</b>	<b>GEX68NB</b>	<b>GEX68N</b>	<b>GEX7195N</b> <b>GEX7345N</b> <b>GEX7535N</b>	14mm	285 435 625	<b>GEX1011</b>	C1-C2 C1-C2-C3	⊕	⊕
<b>GE0630 BT4</b>	630	630	630										
<b>GE0800 BT4</b>	800	630	630										

① Nie można zastosować napędu elektrycznego.

② Standardowo dostarczane w wersji IP20; stopień ochrony gwarantowany dla przewodów o maksymalnym przekroju 95mm<sup>2</sup>. Możliwy montaż na szynie 35mm przy użyciu zestawu GEX89 00; zobacz strona 11-17.

③ 250A Ith; 200A AC21A ≤500V.

④ Standardowo dostarczane w wersji IP20; stopień ochrony gwarantowany dla przewodów o maksymalnym przekroju 35mm<sup>2</sup> dla GE050F oraz 95 mm<sup>2</sup> dla GE0125F

⑤ Szerokość pokrętła dla typu GAX7150A to 186mm, dla typu GAX7200A to 236mm i typu GAX7300A to 336mm.

### Rozłączniki trzypolowe



GA040 D



GA080 D  
GA125 D

Kod zamówienia	Prąd cieplny umowny Ith	Znamionowy prąd roboczy Ie DC21B			Ilość w opak.	Masa
		800V	1000V	Pola połączone szeregowo		
	[A]	[A]	[A]	[A]	Szt.	[kg]

Przełączanie bezpośrednie w komplecie z czarnym pokrętkiem. Do wersji ze sprzęgłem należy dokupić pokrętło i trzpień (zobacz strony 11-8 i 11-9).

<b>GA040 D</b>	40	15	10	25	1	0,135
<b>GA080 D</b>	80	18	20	32	1	0,355
<b>GA125 D</b>	125	20	25	40	1	0,355

W celu uzyskania informacji o innych napięciach roboczych należy zapoznać się z danymi technicznymi na stronie 11-56.

### Czwarte pole



GAX42...D

Działanie bezzwłoczne w stosunku do torów głównych rozłącznika. Do wersji GA...D.

<b>GAX42 040D</b>	40	—	—	—	1	0,040
<b>GAX42 080D</b>	80	—	—	—	1	0,110
<b>GAX42 125D</b>	125	—	—	—	1	0,110

### ZASTOSOWANIE W KATEGORII DC21B

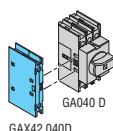
Napięcie robocze Ue 600V		
Maks. prąd roboczy [A]	Razem	Produkty do nabycia i połączenia razem
20	GA040D - 4 pola	GA040D + GAX42040D
30	GA080D - 4 pola	GA080D + GAX42080D
35	GA040D - 6 pól	GA040D + GA040D + GAX6000
40	GA125D - 4 pola	GA125D + GAX42125D
45	GA080D - 6 pól	GA080D + GA080D + GAX6001
50	GA125D - 6 pól	GA125D + GA125D + GAX6001

Napięcie robocze Ue 800V		
Maks. prąd roboczy [A]	Razem	Produkty do nabycia i połączenia razem
15	GA040D - 4 pola	GA040D + GAX42040D
18	GA080D - 4 pola	GA080D + GAX42080D
20	GA125D - 4 pola	GA125D + GAX42125D
25	GA040D - 6 pól	GA040D + GA040D + GAX6000
35	GA040D - 8 pól	GA040D + GA040D + GAX6000 + GAX42040D + GAX42040D
40	GA125D - 6 pól	GA125D + GA125D + GAX6001
50	GA080D - 8 pól	GA080D + GA080D + GAX6001 + GAX42080D + GAX42080D
60	GA125D - 8 pól	GA125D + GA125D + GAX6001 + GAX42125D + GAX42125D

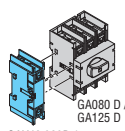
Napięcie robocze Ue 1000V		
Maks. prąd roboczy [A]	Razem	Produkty do nabycia i połączenia razem
10	GA040D - 6 pól	GA040D + GA040D + GAX6000
20	GA080D - 6 pól	GA080D + GA080D + GAX6001
25	GA040D - 8 pól	GA040D + GA040D + GAX6000 + GAX42040D + GAX42040D
32	GA080D - 8 pól	GA080D + GA080D + GAX6001 + GAX42080D + GAX42080D
40	GA125D - 8 pól	GA125D + GA125D + GAX6001 + GAX42125D + GAX42125D

W celu uzyskania informacji o innych napięciach roboczych należy zapoznać się z danymi technicznymi na stronie 11-56.

### Razem 4 pola

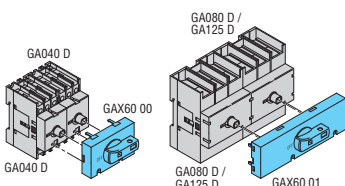


GAX42 040D



GA080 D / GA125 D  
GAX42 080D / GAX42 125D

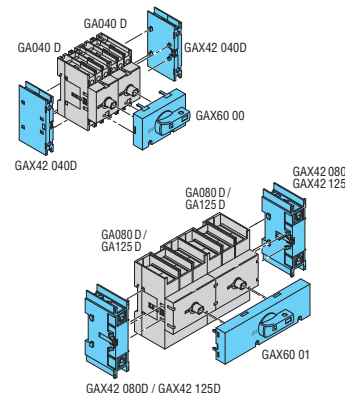
### Razem 6 pól



GA040 D

GA080 D / GA125 D  
GAX60 01

### Razem 8 pól



GAX42 040D

GA080 D / GA125 D  
GAX42 080D / GAX42 125D  
GAX60 01

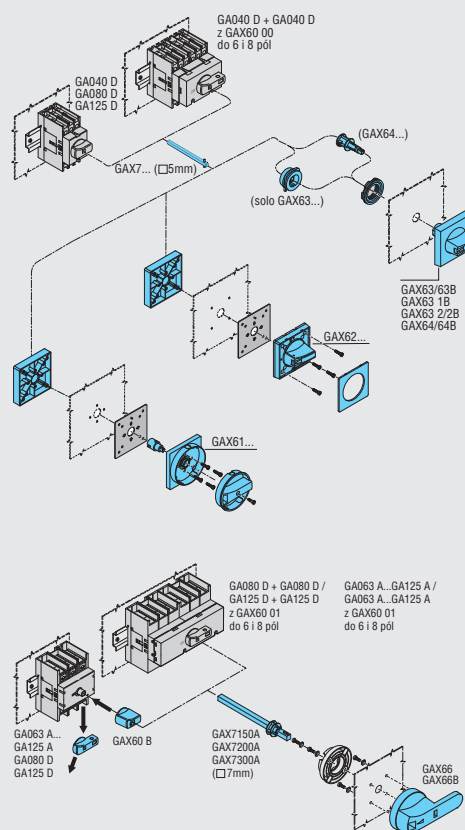
### Charakterystyka ogólna

- zakres od 40 do 125A
- dostępne wykonania:
  - przełączanie bezpośrednie
  - ze sprzęgłem drzewiowym. Stosować rozłącznik do przełączania bezpośredniego z zakupionym osobno pokrętkiem i trzpieniem. Zobacz strony 11-8 i 11-9
- montaż na szynie DIN 35mm lub wkrętami
- blokowanie kłódką w pozycji 0 bez dodatkowych akcesoriów.

### Charakterystyka robocza

- znamionowe napięcie izolacji Ui: 1000V
- znamionowy impuls wytrzymałowy Uimp: 8kV
- trwałość mechaniczna:
  - 100 000 zadziałań GA040 D i GAX42 040D
  - 30 000 zadziałań GA080 D, GAX42 080D, GA125 D i GAX42 125D.

Zmiana z wersji do przełączania bezpośredniego do wersji ze sprzęgłem



### Certyfikaty i zgodność

Uzyskane certyfikaty: EAC dla wszystkich; cULus wg UL508 / CSA C22.2 nr 14 dla wersji GA040 D i GAX42 040D; wersje GA080 D, GA125 D, GAX42 080D i GAX42 125D posiadają uznanie cULus wg UL98 / CSA C22.2 nr 4.

Zgodne z normami: IEC/EN 60947-3, IEC/EN 60947-1, UL508, UL98, CSA C22.2.

Skok torów głównych rozłączników typu GA...D (tory główne i dodatkowe)

	Skok 0 → 1	0°	30°	60°	90°
GA040 D Tory główne				60°	
GAX420 40D Czwarte pole działanie bezzwłoczne				60°	
GA080 D - GA125 D Tory główne				55°	
GAX42 080D - GAX42 125D Czwarte pole działanie bezzwłoczne				55°	
	OFF				ON

### Rozłączniki czteropolowe



GE...DT4 - GE...DT4P

Kod zamówienia	Prąd cieplny umowny I <sub>th</sub>	Znamionowy prąd roboczy I <sub>e</sub>			Ilość w opak.	Masa [kg]
		DC21B	220V	800V		
	[A]	[A]	[A]	[A]	Szt.	[kg]

Wykonania do przełączania bezpośredniego i ze sprzęgłem drzewiowym. Pokrętło i trzpień należy zakupić osobno ❶.

<b>GE0160 DT4</b>	160	160	70	30	1	1,000
<b>GE0160 DT4P</b> ❷	160	160	70	30	1	1,000
<b>GE0125 DT4</b>	125	125	125	100	1	1,900
<b>GE0250 DT4</b>	250	250	250	200	1	2,000
<b>GE0315 DT4</b>	315	315	280	250	1	4,000
<b>GE0630 DT4</b>	630	630	600	500	1	4,500
<b>GE0800 DT4</b>	800	800	630	630	1	4,500
<b>GE1250 DT4</b>	1250	1250	1000	850	1	8,900

- ❶ W celu doboru pokrętła zobacz tabela obok. Pokrętła do przełączania bezpośredniego standardowo wyposażone są w trzpień.
- ❷ Standardowy stopień ochrony zacisków IP20.
- ❸ Połączenie szeregowo 4 pól.
- ❹ W celu uzyskania informacji o innych napięciach roboczych należy zapoznać się z danymi technicznymi na stronie 11-57.

### Dobór pokrętła i akcesoriów

W odniesieniu do typów rozłączników podanych w tabeli po lewej należy dobrać odpowiednie pokrętło podane poniżej. Inne akcesoria zobacz strony 11-17 i 18.

Przeł. bezpośrednie	Ze sprzęgłem	
Czarne	Czarne	Żółto/czerwone
GEX65D	GAX66B	GAX66
GEX66ND	GEX66NB	GEX66N
GEX67ND	GEX67NB	GEX67N
GEX68ND	GEX68NB	GEX68N

### Charakterystyka ogólna

- zakres od 125A do 1250A
- dostępne wykonania:
  - przełączanie bezpośrednie
  - ze sprzęgłem drzewiowym; stosować rozłącznik do przełączania bezpośredniego z zakupionym osobno pokrętłem i trzpieniem. Zobacz strona 11-18.
- montaż wkrętami; dla wersji GE0160P dostępne są adaptery do montażu na szynie 35mm, zobacz strona 11-17
- Blokowanie kłódką w pozycji 0 bez dodatkowych akcesoriów.

### Charakterystyka robocza

- znamionowe napięcie izolacji U<sub>i</sub>: 1000V
- trwałość mechaniczna:
  - 30 000 cykli dla GE0160 DT4, GE0160 DT4P
  - 20 000 cykli dla GE0125 DT4, GE0250 DT4, GE0315 DT4
  - 10 000 cykli dla GE0630 DT4, GE0800 DT4, GE1250 DT4.

### Certyfikaty i zgodności

Uzyskane certyfikaty: EAC.  
Zgodne z normami: IEC/EN 60947-1, IEC/EN 60947-3.

### Tabela doboru – Rozłączniki do aplikacji fotowoltaicznych

Typ czteropolowy ❸	Prąd umowny cieplny I <sub>th</sub>	Prąd znamionowy roboczy I <sub>e</sub> DC21B ❹			Pokrętła do przełącz. bezpośredniego	Pokrętła do wersji ze sprzęgłem			Trzpień do wersji ze sprzęgłem (ostatnie 3 cyfry kodu wskazują długość w mm)	Wymiar boku	Maks. głębokość szafy	Zestyki pomocnicze 1NO/1NC	Osłony zacisków do:	
		600V	800V	1000V		Czarne	Czarne	Żółto/czerwone					Linia	Obciążenie
Kod zamówienia	[A]	[A]	[A]	[A]	Kod zamówienia	Kod zamówienia	Kod zamówienia	Kod zamówienia	□	[mm]	Kod zamówienia	Kod zamówienia	Kod zamówienia	

Rozłączniki izolacyjne do aplikacji fotowoltaicznych.

<b>GE0160 DT4</b>	160	160	70	30	<b>GEX65D</b>	<b>GAX66B</b>	<b>GAX66</b>	<b>GAX7150A</b> <b>GAX7200A</b> <b>GAX7300A</b>	7mm	214	<b>GEX1011</b>	⊕	<b>GEX8101</b>
<b>GE0160 DT4P</b> ❷	160	160	70	30									
<b>GE0125 DT4</b>	125	125	125	100	<b>GEX66ND</b>	<b>GEX66NB</b>	<b>GEX66N</b>	<b>GEX7227N</b> <b>GEX7375N</b> <b>GEX7536N</b>	10mm	267		<b>GEX8111</b>	<b>GEX8111</b>
<b>GE0250 DT4</b>	250	250	250	200									
<b>GE0315 DT4</b>	315	315	280	250									
<b>GE0630 DT4</b>	630	630	600	500	<b>GEX67ND</b>	<b>GEX67NB</b>	<b>GEX67N</b>	<b>GEX7195N</b> <b>GEX7345N</b> <b>GEX7535N</b>	14mm	251		<b>GEX8121</b>	<b>GEX8121</b>
<b>GE0800 DT4</b>	800	800	630	630									
<b>GE1250 DT4</b>	1250	1250	1000	850	<b>GEX68ND</b>	<b>GEX68NB</b>	<b>GEX68N</b>			267 417 607		<b>GEX8131</b>	<b>GEX8131</b>

❸ Nie można zastosować napędu elektrycznego.

❹ Standardowo dostarczane w wersji IP20; stopień ochrony gwarantowany dla przewodów o maksymalnym przekroju 95mm<sup>2</sup>.  
Możliwy montaż na szynie 35mm przy użyciu zestawu GEX89 00; zobacz strona 11-17.



### ROZŁĄCZNIKI IZOLACYJNE OD 16A DO 125A

Przełączanie bezpośrednie

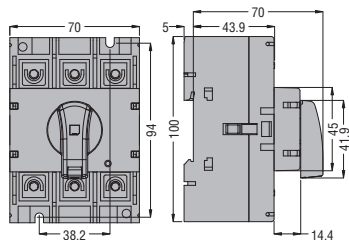
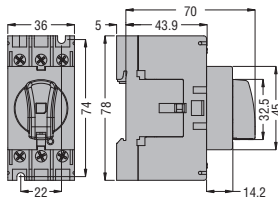
**GA016 A...GA040 A**

**GA063 SA**

**GA040 D**

**GA063 A...GA125 A**

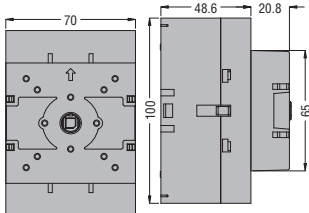
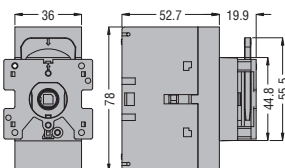
**GA080 D - GA125 D**



Montaż na drzwiach

**GA016 C...GA040 C**

**GA063 C...GA125 C**



### WYPOSAŻENIE DODATKOWE I AKCESORIA

Do GA016 A...GA040 A, GA063 SA, GA040 D

Zestyki pomocnicze

**GAX10 11A**

**GAX11 10EA**

Czwarte pole

**GAX41 040A - GAX42 040A**

**GAX41 063SA - GAX42 063SA**

**GAX42 040D**

Zacisk neutralny **GAX31 A** -

zacisk uziemienia **GAX33 A**

Do GA063 A...GA125 A, GA080 D, GA125 D

Zestyki pomocnicze

**GAX10 11A**

**GAX12 10EA**

Czwarte pole

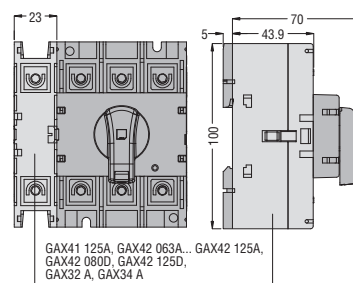
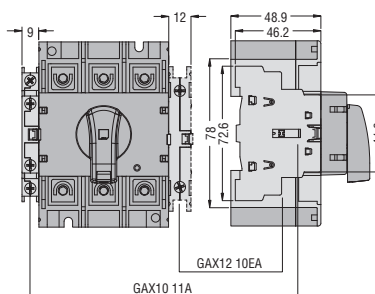
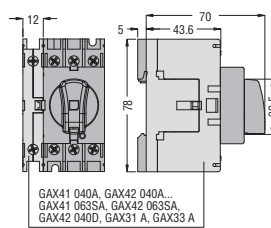
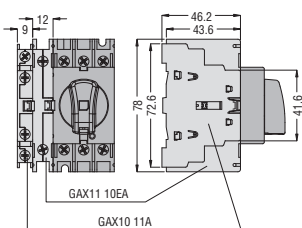
**GAX41 125A**

**GAX42 063A...GAX42 125A**

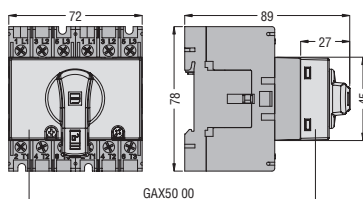
**GAX42 080D - GAX42 125D**

Zacisk neutralny **GAX32 A** -

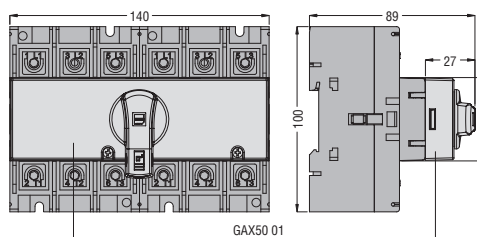
zacisk uziemienia **GAX34 A**



Blokady mechaniczne **GAX50 00** i **GAX60 00**



Blokady mechaniczne **GAX50 01** i **GAX60 01**



Do GA016 C...GA040 C

Zestyki pomocnicze **GAX10 11C**

Czwarte pole **GAX41 040C -**

**GAX42 040C**

Zacisk neutralny **GAX31 C** -

zacisk uziemienia **GAX33 C**

Do GA063 C...GA125 C

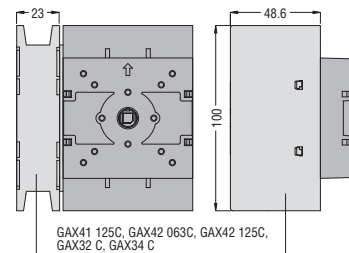
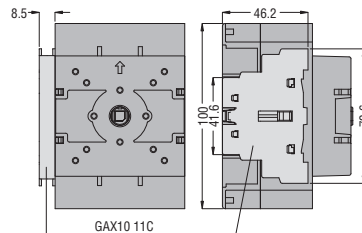
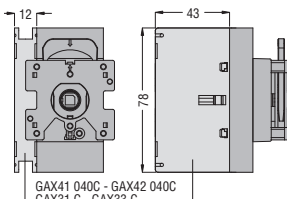
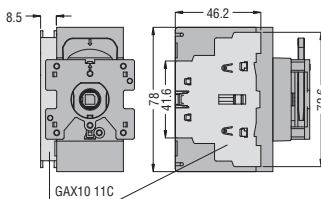
Zestyki pomocnicze **GAX10 11C**

Czwarte pole **GAX41 125C -**

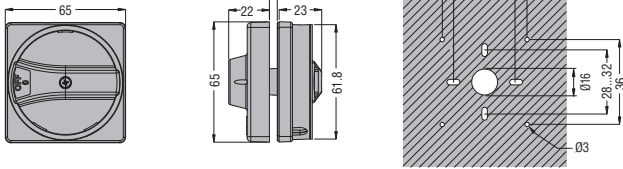
**GAX42 063C...GAX42 125C**

Zacisk neutralny **GAX32 C** -

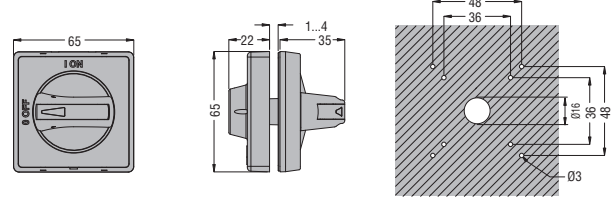
zacisk uziemienia **GAX34 C**



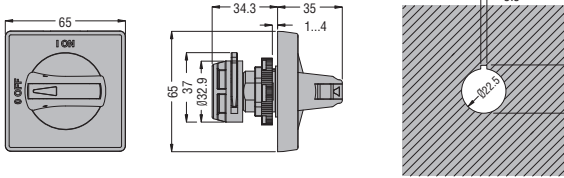
### Pokrętła GAX61/61B



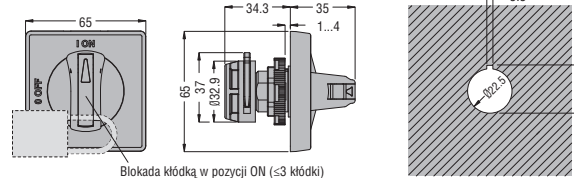
### GAX62/62B



### GAX63/63B

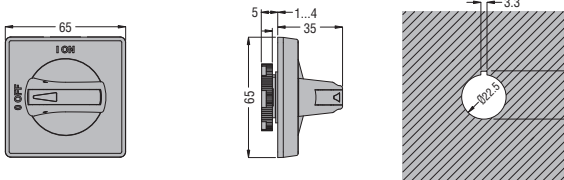


### GAX63 1B

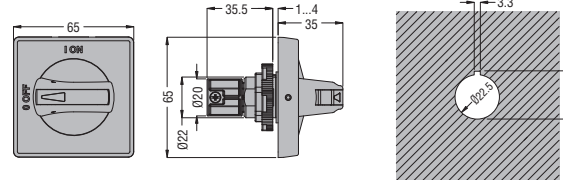


Blokada kłódka w pozycji ON (≤3 kłódki)  
wg UNI 9490, UNI/EN 12485

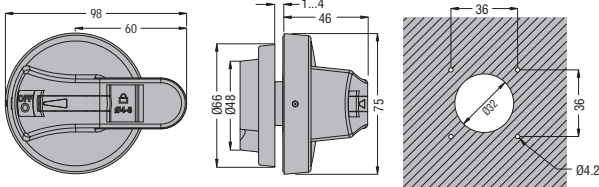
### GAX63 2/2B



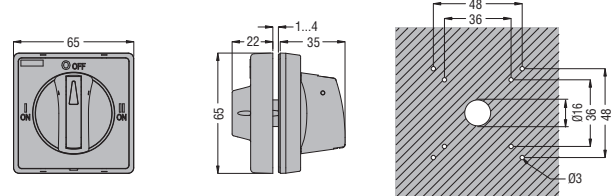
### GAX64/64B



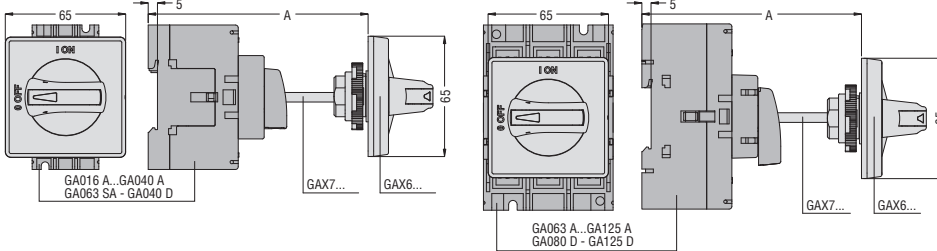
### GAX66/66B



### GAX67 B

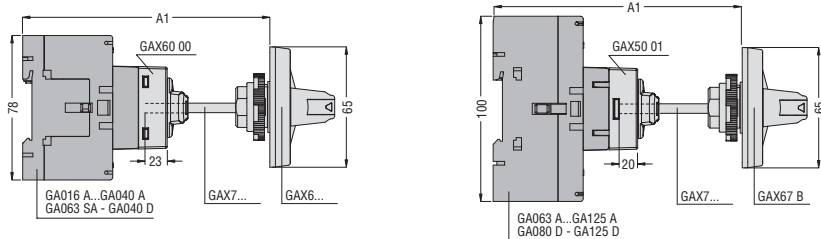


### Trzpień do wersji ze sprężem GAX7...



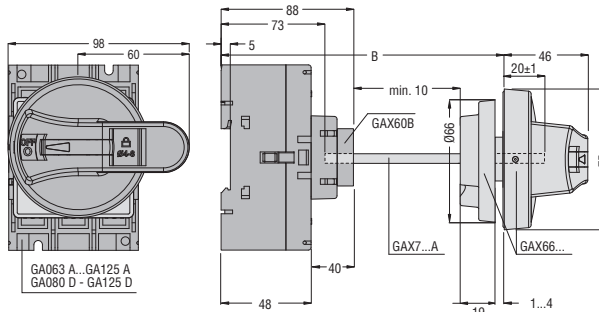
Trzpień	Długość [mm]	Maksymalnie A [mm]				
		Typ pokrętła				
		GAX61...	GAX62...	GAX63...	GAX64...	GAX67 B
GAX7055	55	99	97	102	116	97
GAX7070	70	114	112	117	131	112
GAX7090	90	134	132	137	151	132
GAX7150	150	194	192	197	211	192
GAX7200	200	244	242	247	261	242
GAX7300	300	344	342	347	361	342
GAX7400	400	444	442	447	461	442
GAX7500	500	544	542	547	561	542

### GAX7... użyte z GAX50 00, GAX50 01 i GAX60 00

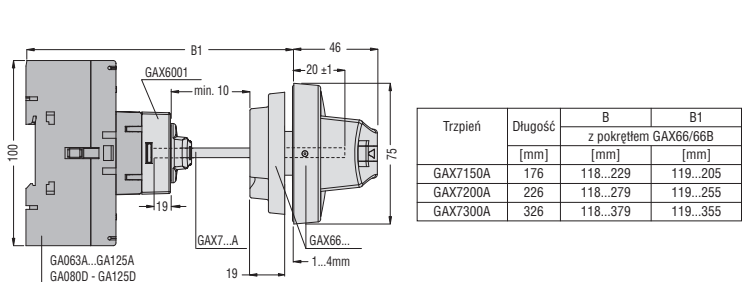


Trzpień	Długość [mm]	Maksymalnie A1 [mm]				
		Użyte z GAX60 00		Użyte z GAX50 00/GAX50 01		
		Typ pokrętła				
		GAX61...	GAX62...	GAX63...	GAX64...	GAX67 B
GAX7055	55	116	114	119	133	114
GAX7070	70	131	129	134	148	129
GAX7090	90	151	149	154	168	149
GAX7150	150	211	209	214	228	209
GAX7200	200	261	259	264	278	259
GAX7300	300	361	359	364	378	359
GAX7400	400	461	459	464	468	459
GAX7500	500	561	559	564	578	559

### GAX7...A użyte z GAX60 B i GAX66/66B



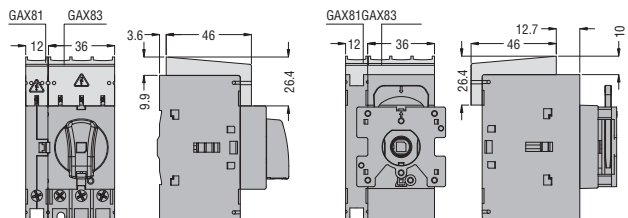
### GAX7...A użyte z GAX60 01 i GAX66/66B



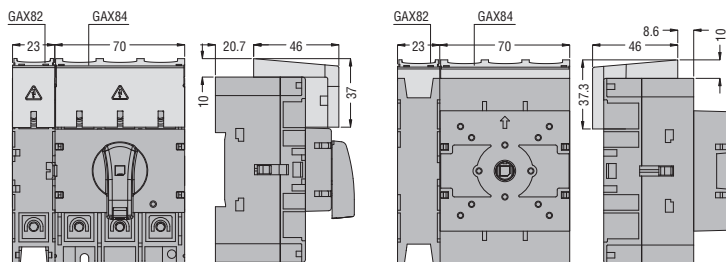
Trzpień	Długość [mm]	B	B1
		z pokrętłem GAX66/66B [mm]	
GAX7150A	176	118...229	119...205
GAX7200A	226	118...279	119...255
GAX7300A	326	118...379	119...355

### Ostony zacisków

#### GAX81 - GAX83

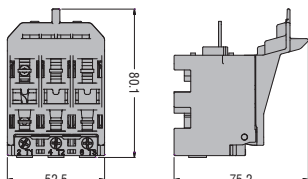


#### GAX82 - GAX84



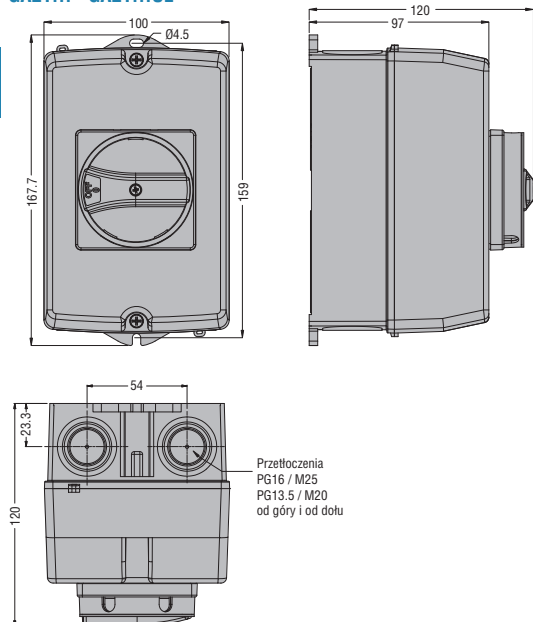
### Podstawa bezpieczników

#### GAX39 1 - GAX39 1UL

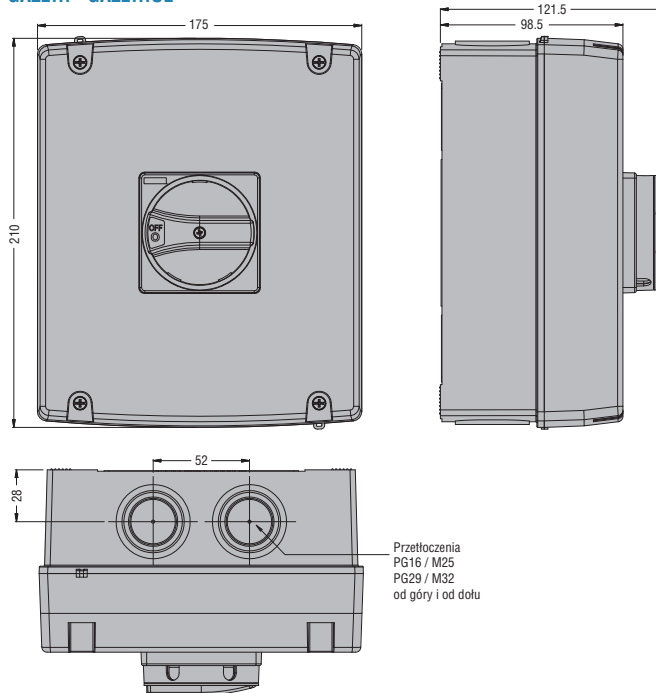


### ROZŁĄCZNIKI IZOLACYJNE W OBUDOWACH I PUSTE OBUDOWY

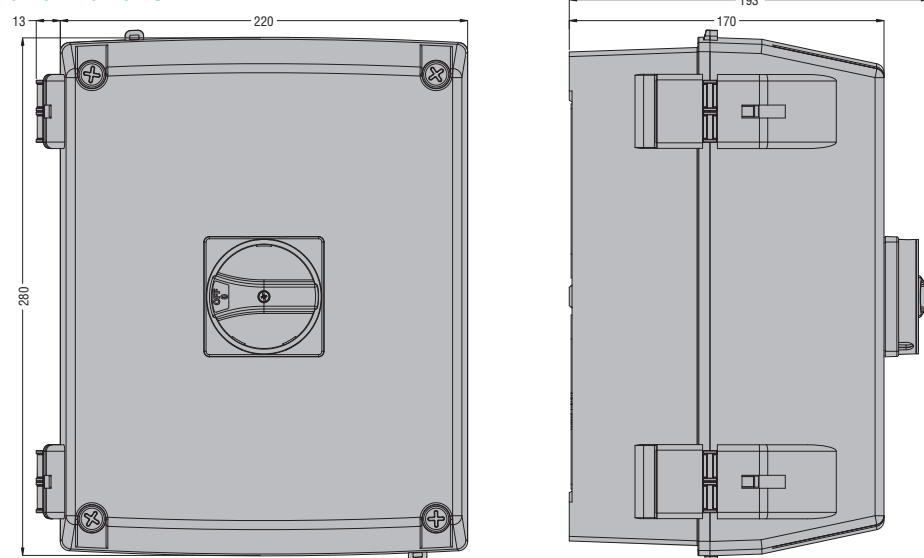
#### GAZ016...GAZ040... GAZ016...GAZ040...UL GAZ1... - GAZ1...UL



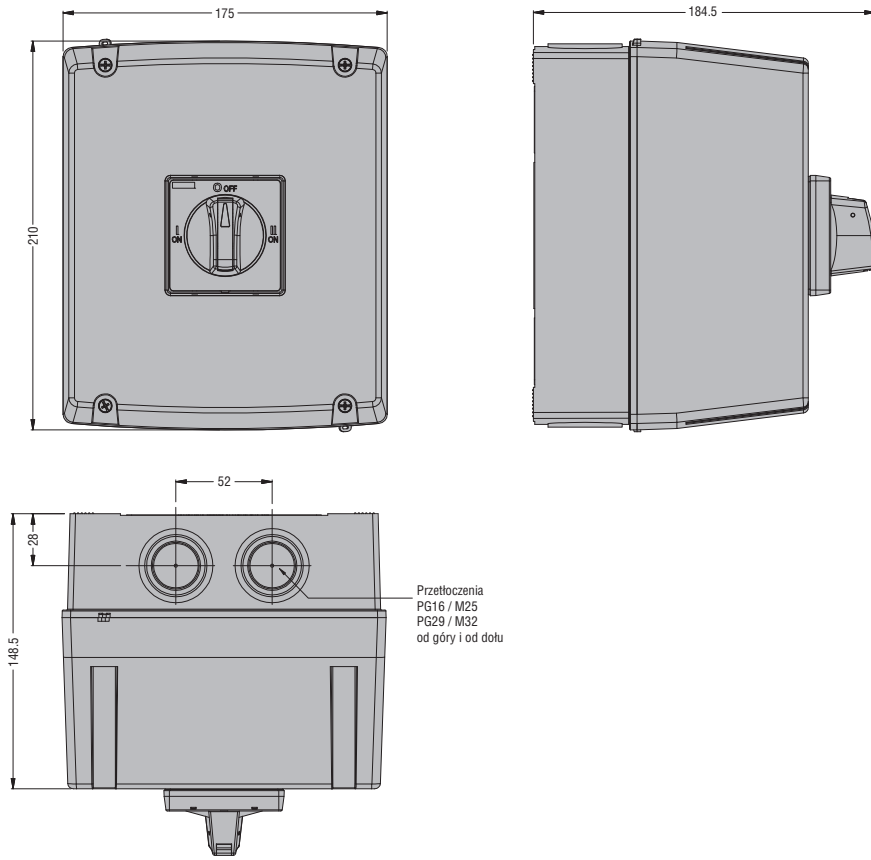
#### GAZ063 SA...GAZ100 C... GAZ063 SAUL...GAZ063C UL... GAZ2... - GAZ2...UL



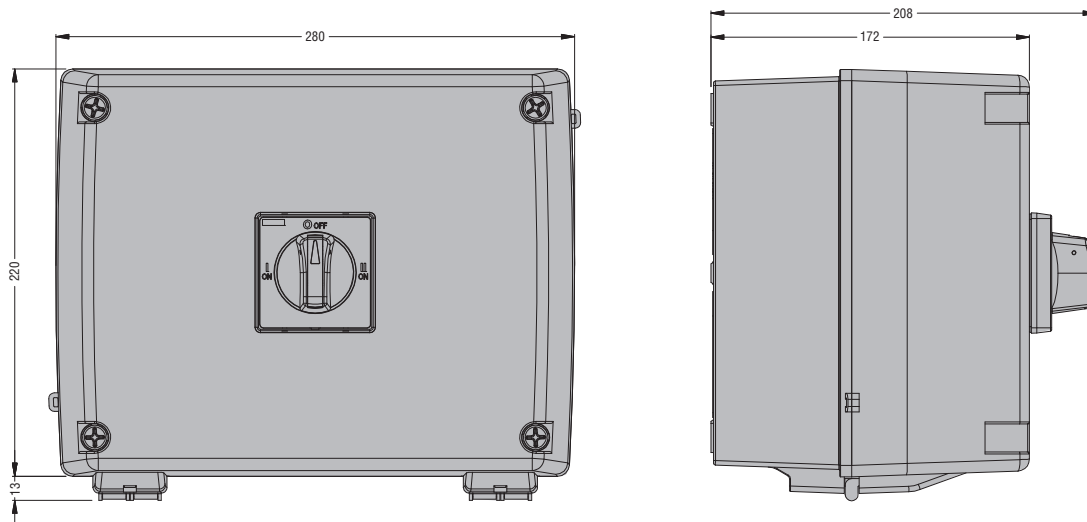
#### GAZ125... - GAZ080 UL...GAZ125...UL GAZ3... - GAZ3...UL



Rozłączniki izolacyjne w układzie przełącznym w obudowie  
**GAZ025 ET6...GAZ063 SAET6**  
**GAZ025 ET8...GAZ063 SAET8**



**GAZ080 ET6 - GAZ125 ET6**  
**GAZ080 ET8 - GAZ125 ET8**

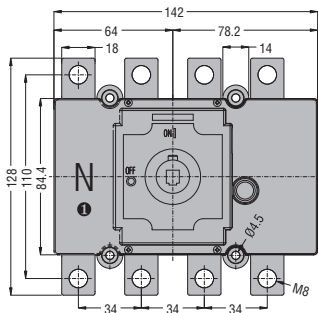
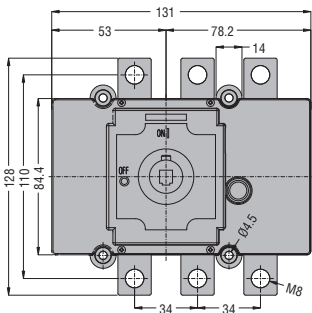


### ROZŁĄCZNIKI IZOLACYJNE OD 160A DO 1600A

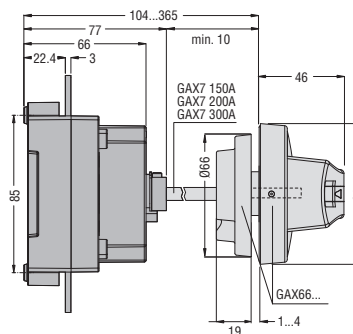
#### GE0160

#### GE0160 T4 - GE0160 DT4

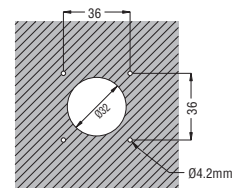
#### Wersja ze sprzęgłem z pokrętkiem GAX66 - GAX66B



Brak na typie GE0160 DT4.

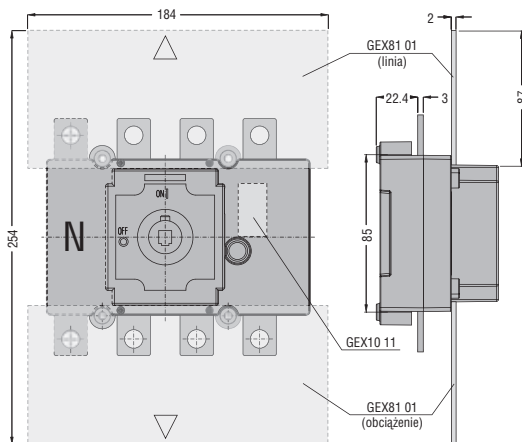
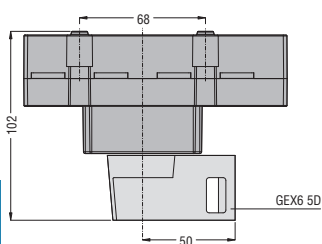


#### Otwór montażowy



#### Wersja do przełączania bezpośredniego z pokrętkiem GEX6 5D

#### Z osłonami zacisków i zestykami pomocniczymi

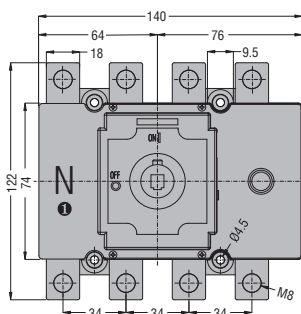
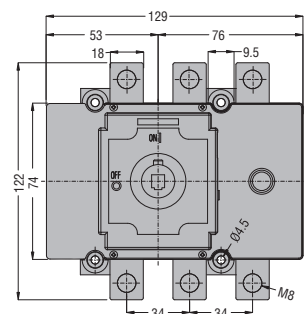


11

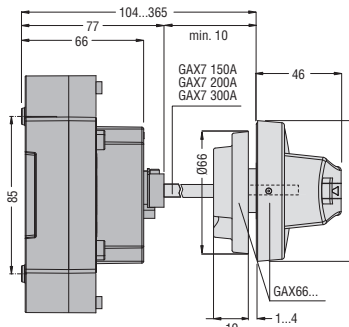
#### GE0160 P

#### GE0160 T4P - GE0160 DT4P

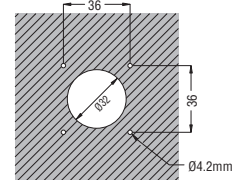
#### Wersja ze sprzęgłem z pokrętkiem GAX66 - GAX66 B



Brak na typie GE0160 DT4P.

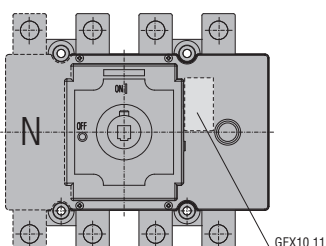
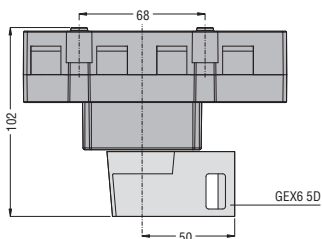


#### Otwór montażowy

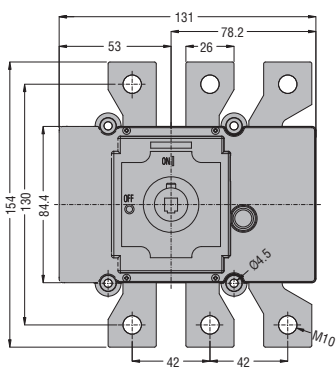


#### Wersja do przełączania bezpośredniego z pokrętkiem GEX6 5D

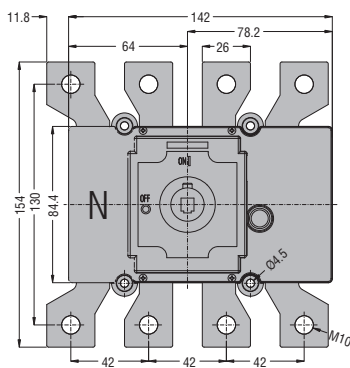
#### Z zestykiem pomocniczym



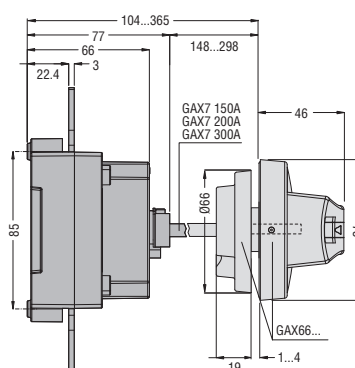
### GE0200 - GE0250



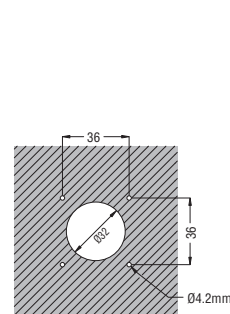
### GE0200 T4 - GE0250 T4



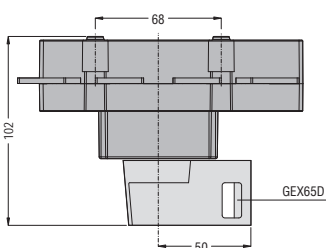
### Wersja ze sprzęgłem z pokrętłem GAX66 - GAX66B



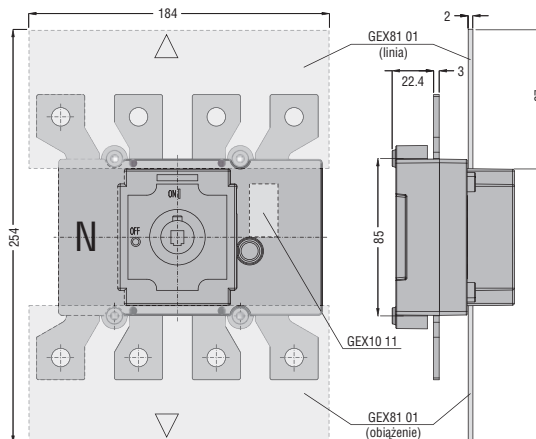
### Otwór montażowy



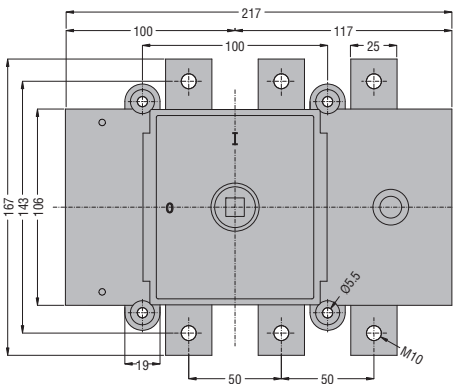
### Wersja do przełączania bezpośredniego z pokrętłem GEX6 5D



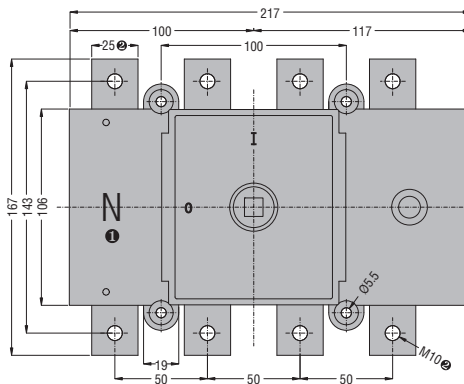
### Z osłonami zacisków i zestykami pomocniczymi



### GE0251 - GE0315 - GE0400

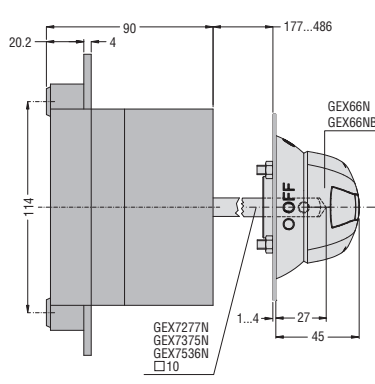


### GE0125 DT4 - GE0250 DT4 - GE0315 DT4 GE0251 T4 - GE0315 T4 - GE0400 T4

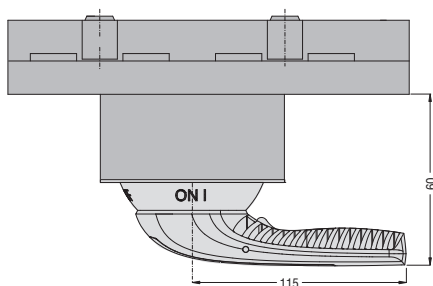


- ❶ Brak na typie GE... DT4P.
- ❷ 20mm i M8 dla typów GE0125 DT4

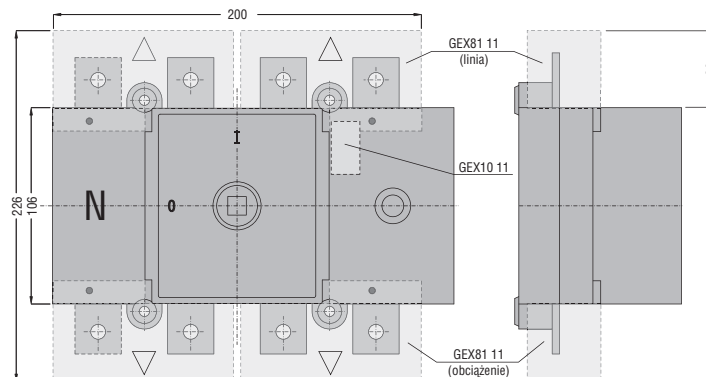
### Wersja ze sprzęgłem z pokrętłem GEX66N - GEX66NB



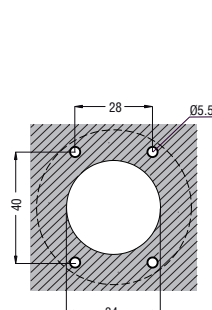
### Wersja do przełączania bezpośredniego z pokrętłem GEX6 6ND



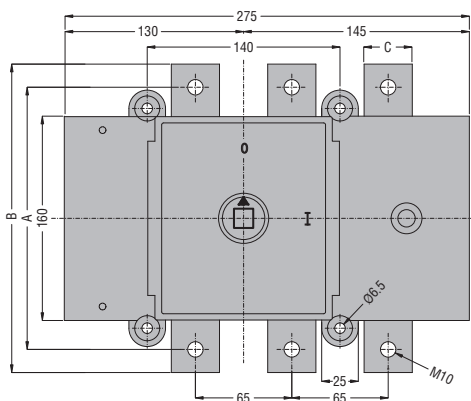
### Z osłonami zacisków i zestykami pomocniczymi



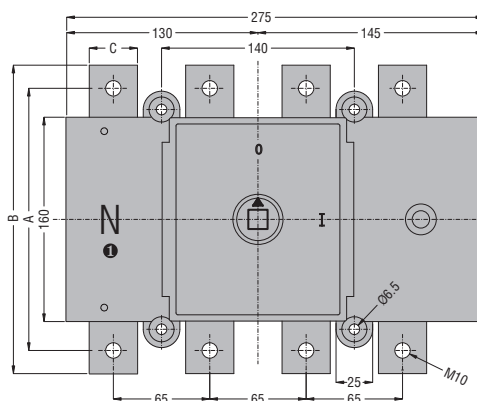
### Otwór montażowy



### GE0500 - GE0630 - GE0800



### GE0500 T4 - GE0630 T4 - GE0800 T4 GE0630 DT4 - GE0800 DT4



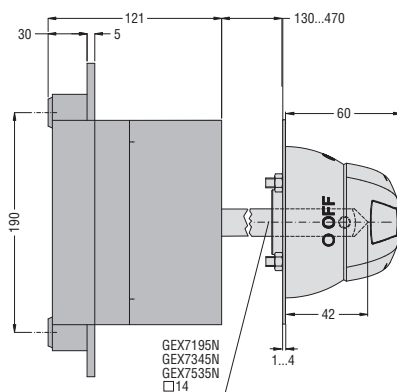
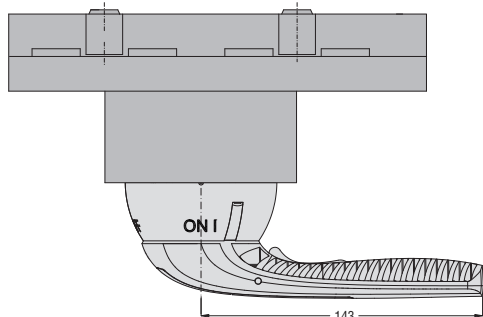
❶ Brak na typie GE... DT4.

Typ	A	B	C
GE0500	190	220	25
GE0630	205	235	30
GE0800	205	235	30
GE0500 T4	190	220	25
GE0630 DT4	205	235	30
GE0630 T4	205	235	30
GE0800 DT4	205	235	30
GE0800 T4	205	235	30

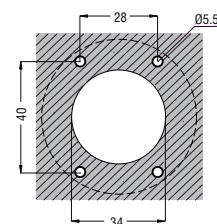
Do GE0500 - GE0630 - GE0800 - GE0500 T4 - GE0630 DT4 - GE0630 T4 - GE0800 DT4 - GE0800 T4

Wersja do przełączania bezpośredniego z pokrętkiem GEX67ND

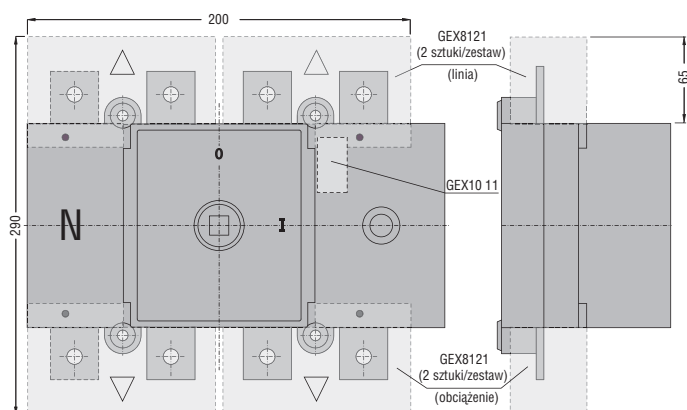
Wersja ze sprzęgłem z pokrętkiem GEX67N - GEX67NB



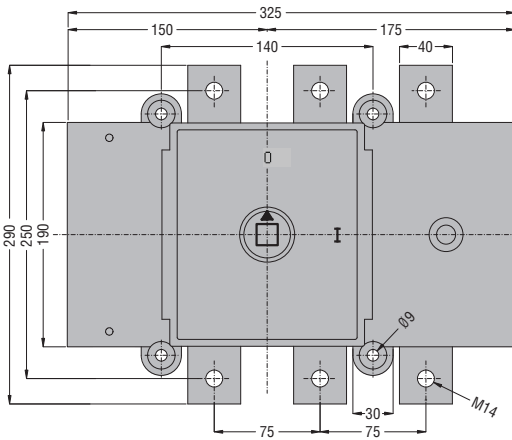
Otwór montażowy



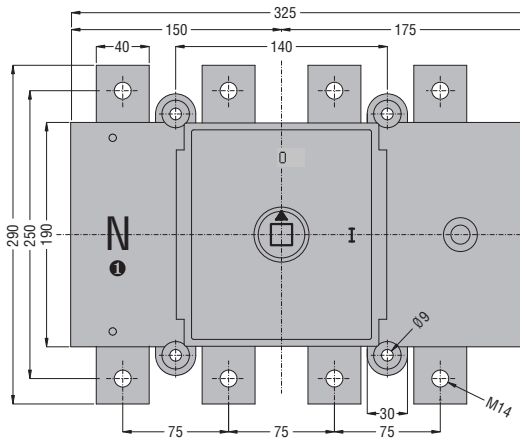
Z osłonami zacisków i zestawkami pomocniczymi



### GE1000 - GE1250

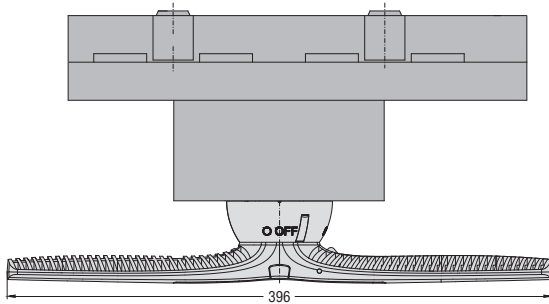


### GE1000 T4 - GE1250 T4 GE1250 DT4

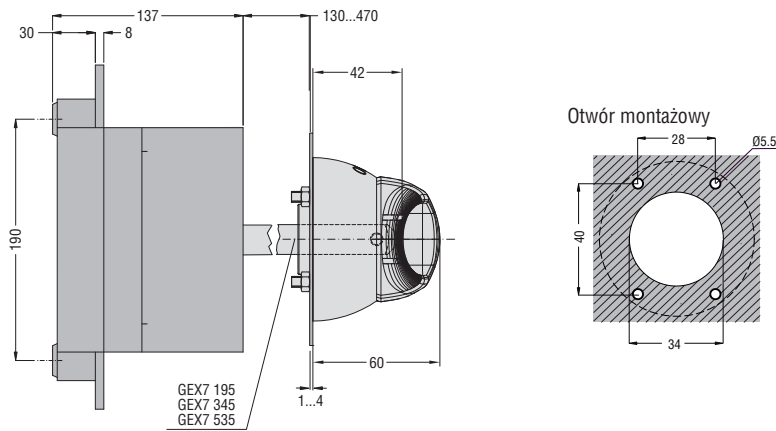


❶ Brak na typie GE... DT4.

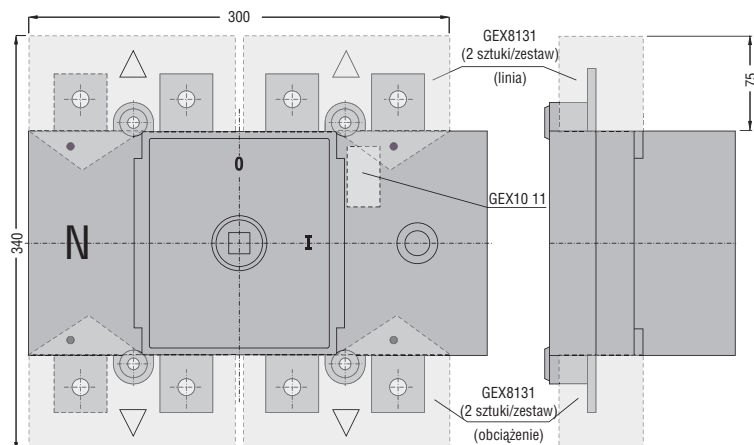
Do GE1000 - GE1250 - GE1000 T4 - GE1250 DT4 - GE1250 T4  
Wersja do przełączania bezpośredniego z pokrętłem GEX68ND



Wersja ze sprzęgłem z pokrętłem GEX68N - GEX68NB

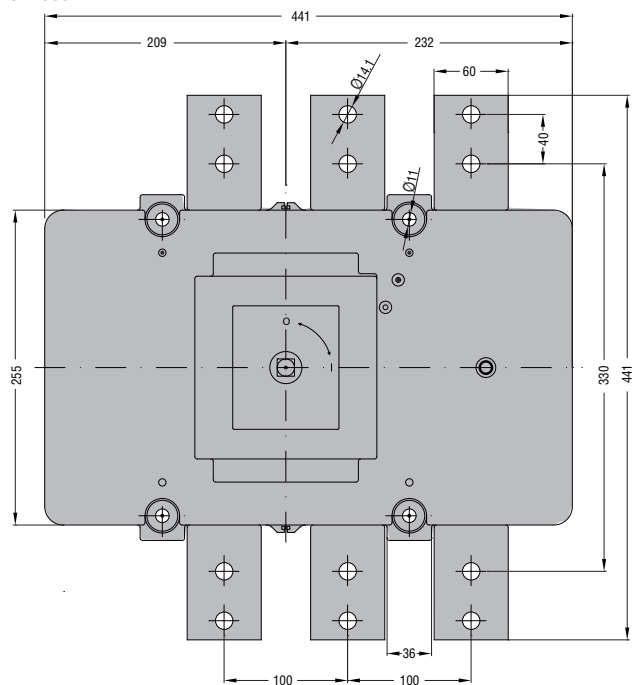


Z osłonami zacisków i zestykami pomocniczymi

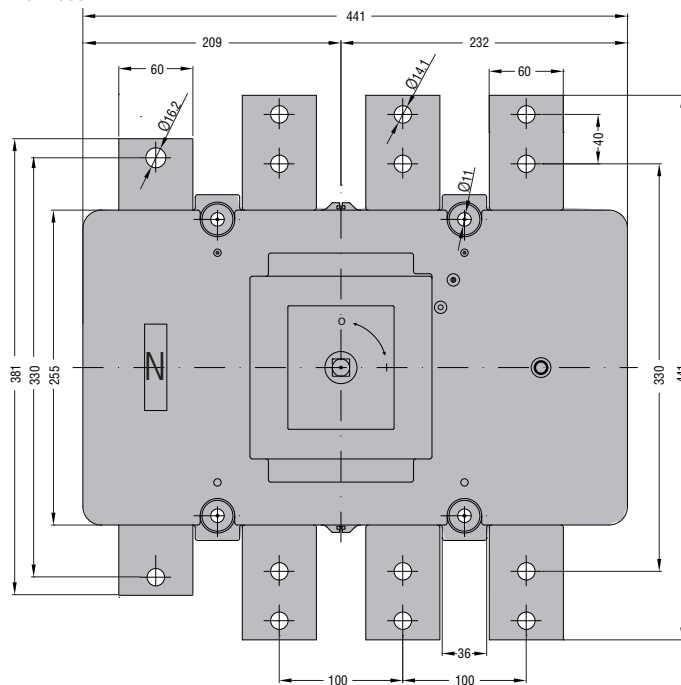




### GE1600



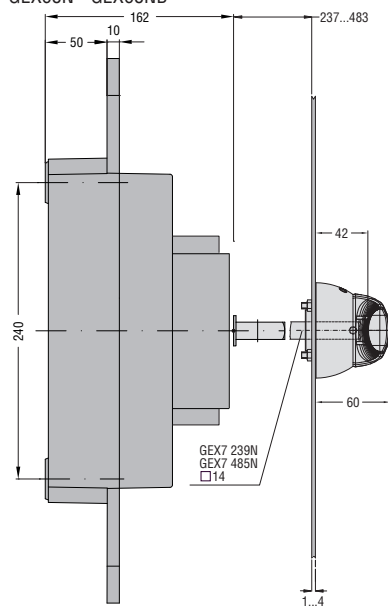
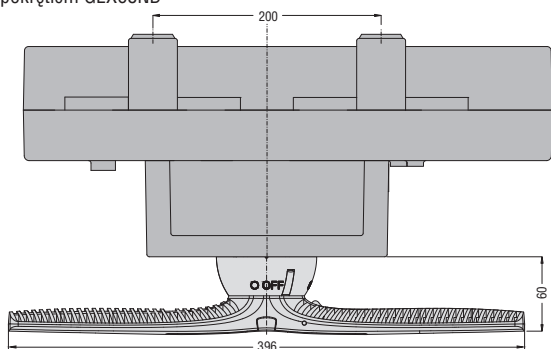
### GE1600 T4



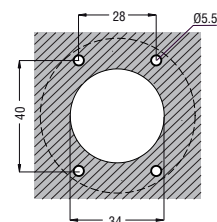
Wersja do przełączania bezpośredniego z pokrętkiem GEX68ND

Wersja ze sprzęgłem z pokrętkiem GEX68N - GEX68NB

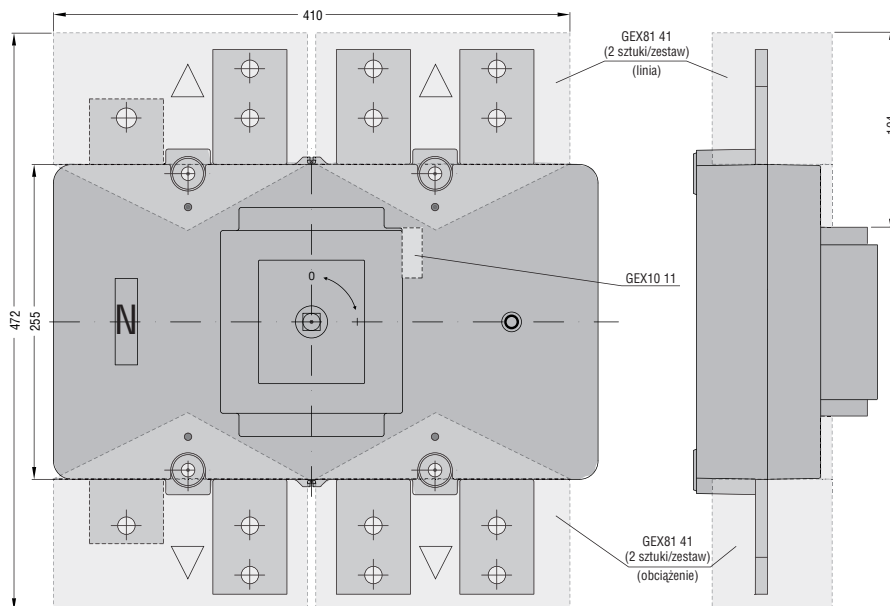
11



Otwór montażowy

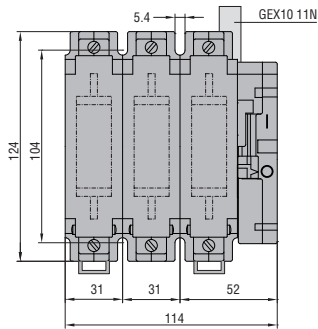


Z osłonami zacisków i zestawkami pomocniczymi

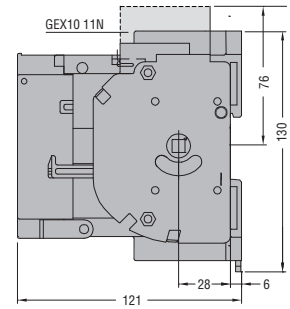
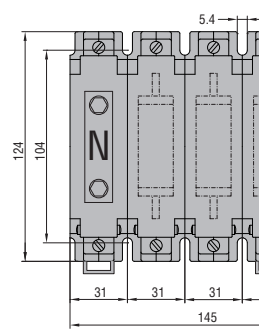


### ROZŁĄCZNIKI BEZPIECZNIKOWE OD 50A DO 800A

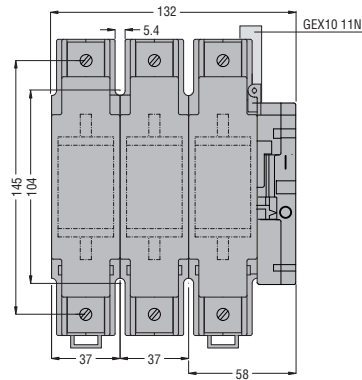
#### GE0050 F z zestykiem pomocniczym



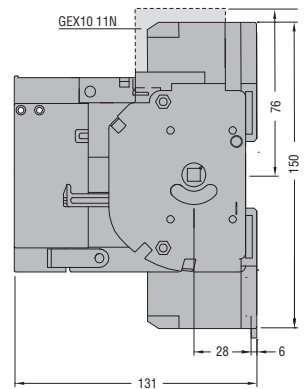
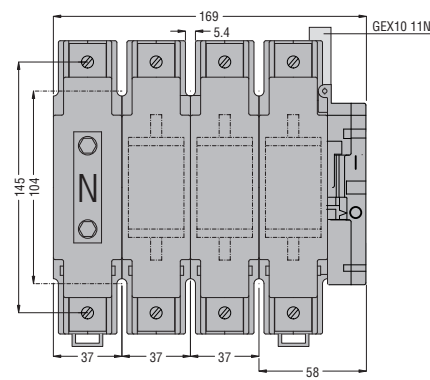
#### GE0050 FT4 z zestykiem pomocniczym



#### GE0125 F z zestykiem pomocniczym

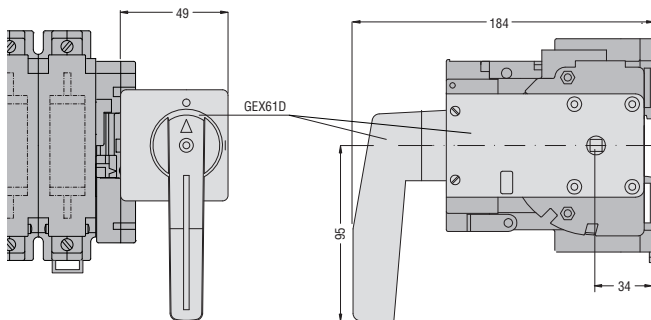


#### GE0125 FT4 z zestykiem pomocniczym



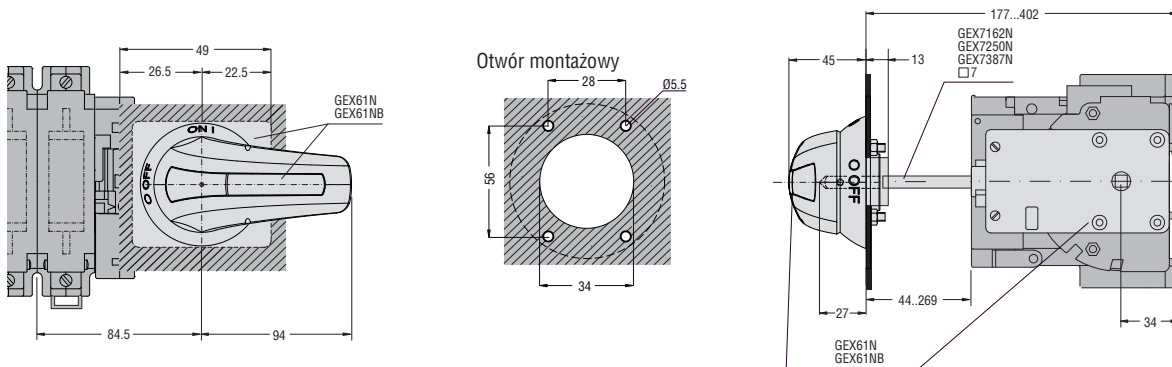
#### Do GE0050 F - GE0050 FT4 - GE0125 F - GE0125 FT4

#### Wersja do przełączania bezpośredniego z pokrętkiem GEX61D

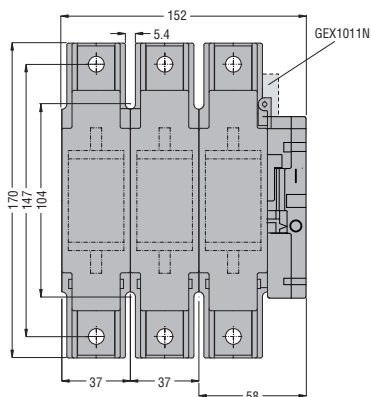


#### Do GE0050 F - GE0050 FT4 - GE0125 F - GE0125 FT4

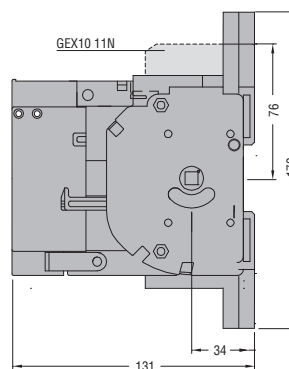
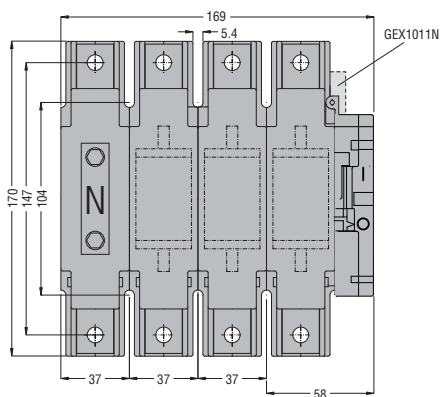
#### Wersja ze sprężkiem z pokrętkiem GEX61N - GEX61NB



GE0160 N z zestykiem pomocniczym

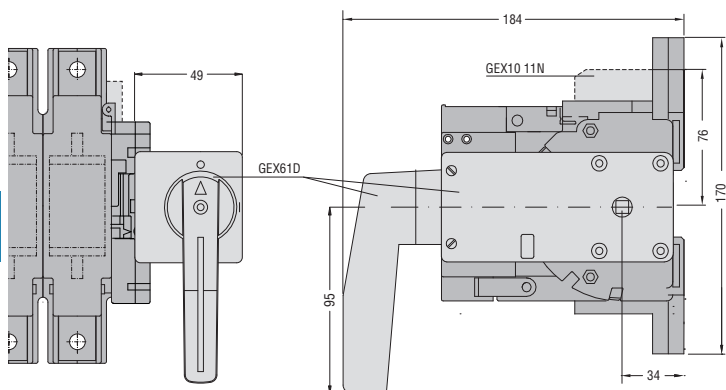


GE0160 NT4 z zestykiem pomocniczym



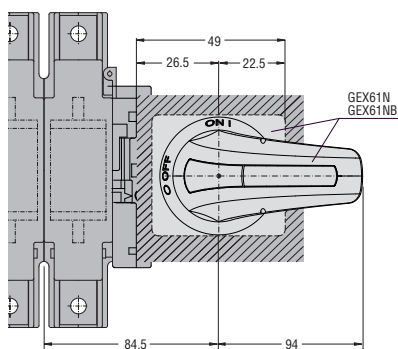
Do GE0160 N - GE0160 NT4

Wersja do przełączania bezpośredniego z pokrętkiem GEX61D

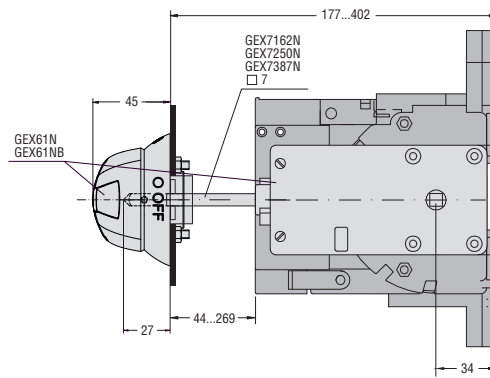
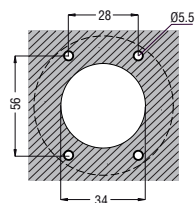


Do GE0160 N - GE0160 NT4

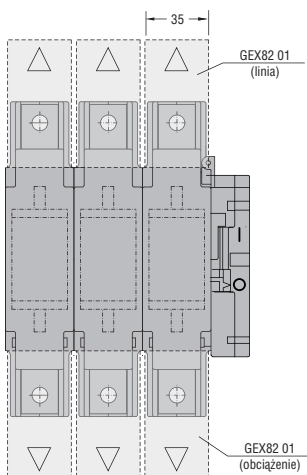
Wersja ze sprzęgłem z pokrętkiem GEX61N - GEX61NB



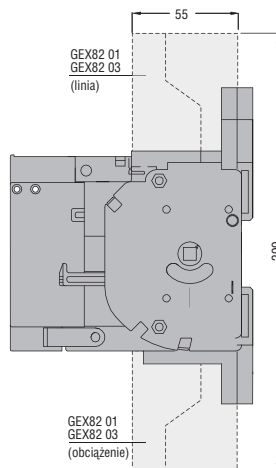
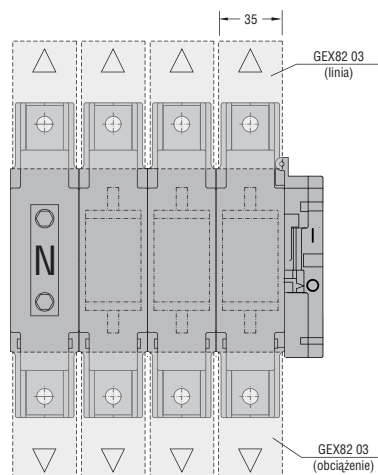
Otwór montażowy



Ostony zacisków GEX82 01 do GE0160 N

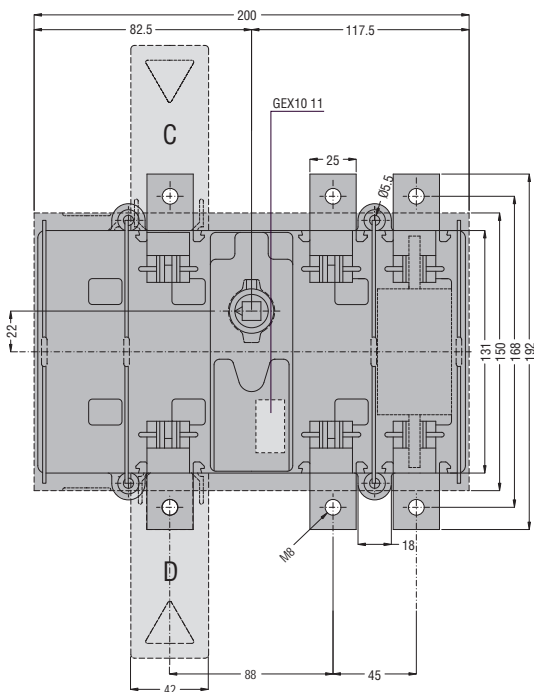


Ostony zacisków GEX82 03 do GE0160 NT4



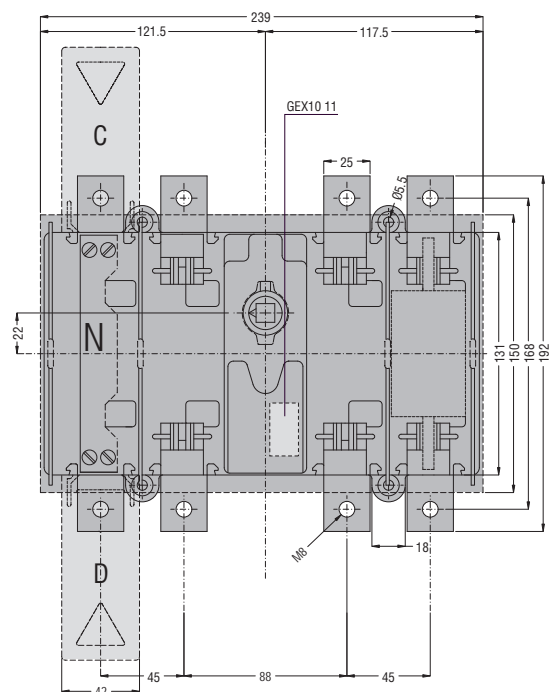
### GE0161 N

z osłonami zacisków i zestawkami pomocniczymi



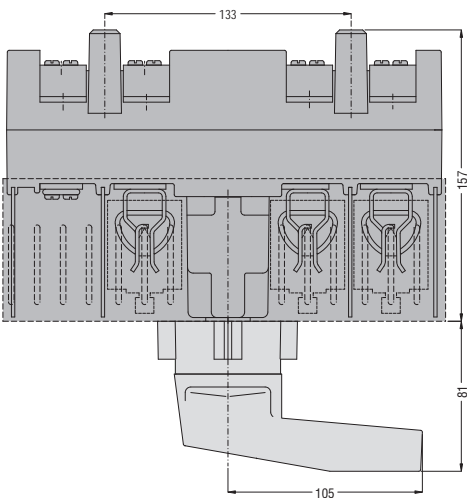
### GE0161 NT4

z osłonami zacisków i zestawkami pomocniczymi

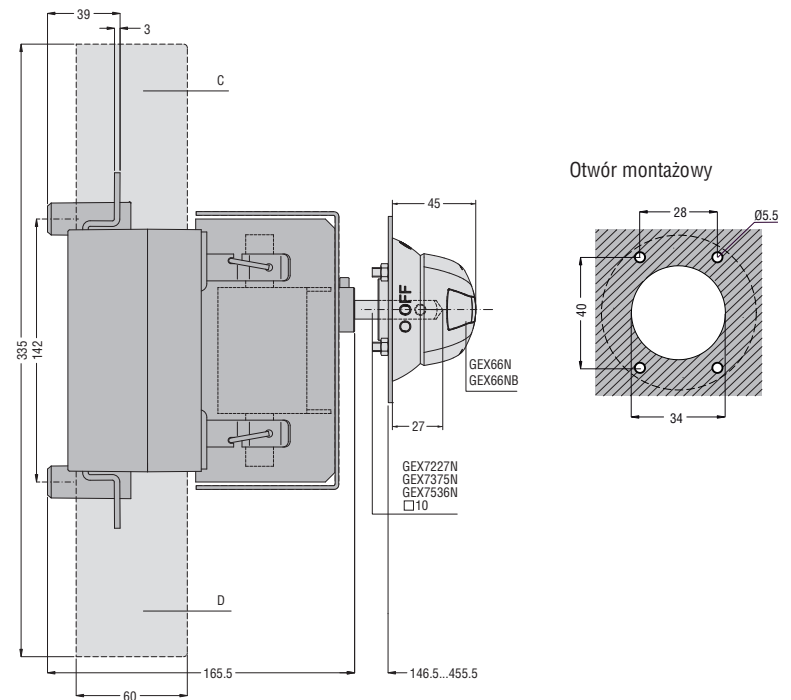


Do GE0161 N - GE0161 NT4

Wersja do przełączania bezpośredniego z pokrętkiem GEX62D



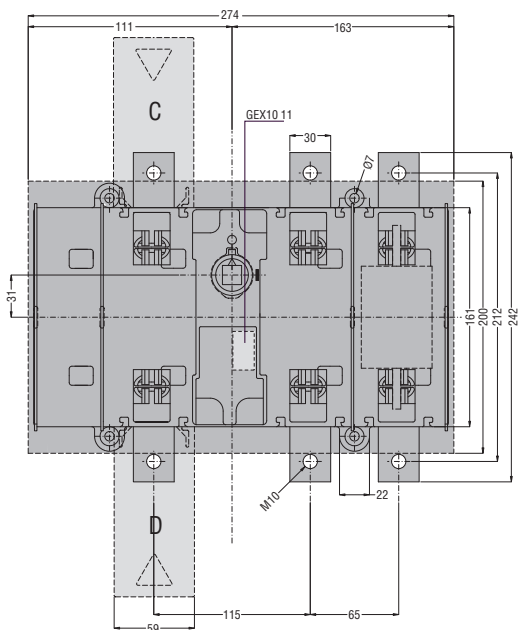
Wersja ze sprzęgłem z pokrętkiem GEX66N - GEX66NB i osłonami zacisków



TYP	C (linia) (ilość szt./zestaw)	D (obciążenie) (ilość szt./zestaw)
GE0161 N	GEX82 11 (3)	GEX82 12 (3)
GE0161 NT4	GEX82 13 (4)	GEX82 13 (4)

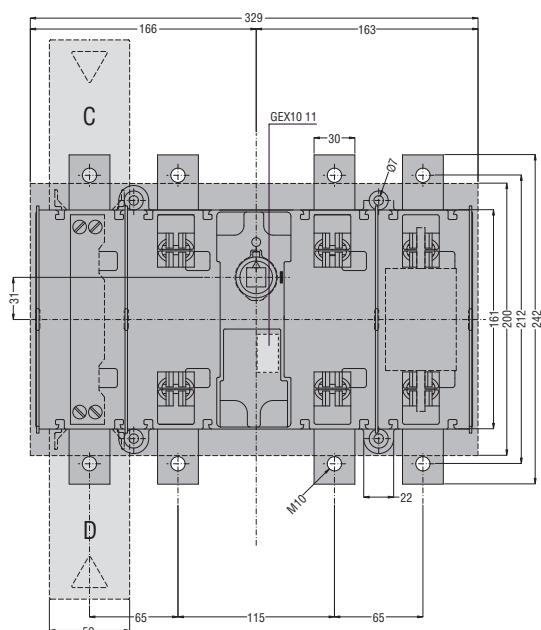
### GE0250 N - GE0400 N

z osłonami zacisków i zestykami pomocniczymi



### GE0250 NT4 - GE0400 NT4

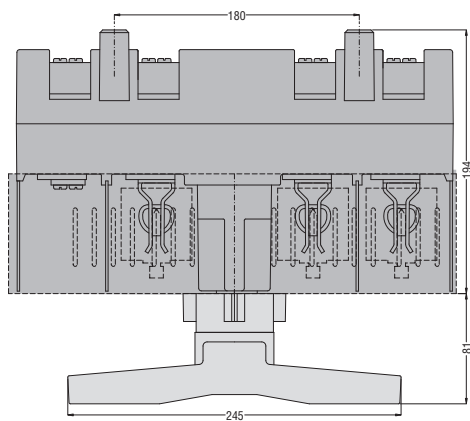
z osłonami zacisków i zestykami pomocniczymi



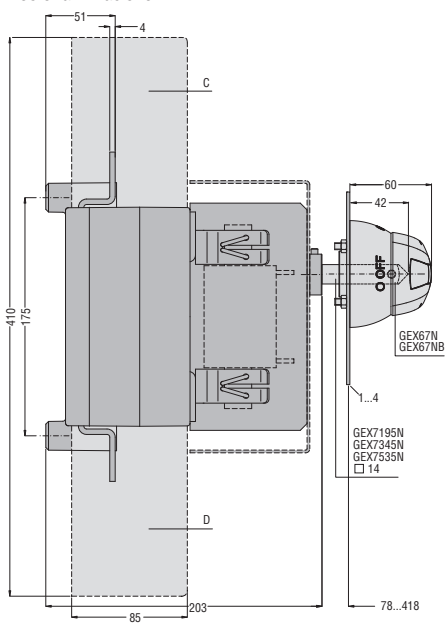
11

Do GE0250 N - GE0400 N - GE0250 NT4 - GE0400 NT4

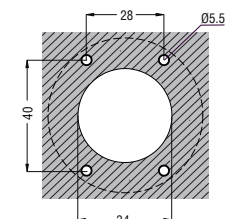
Wersja do przełączania bezpośredniego z pokrętkiem GEX63D



Wersja ze sprzęgłem z pokrętkiem GEX67N - GEX67NB i osłonami zacisków



Otwór montażowy



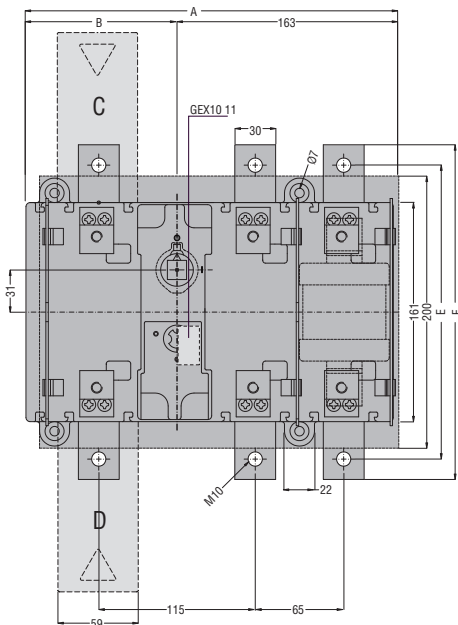
TYP	C (linia) (ilość szt./zestaw)	D (obciążenie) (ilość szt./zestaw)
GE0250 N	GEX82 21 (3)	GEX82 22 (3)
GE0250 NT4	GEX82 23 (4)	GEX82 23 (4)
GE0400 N	GEX82 21 (3)	GEX82 22 (3)
GE0400 NT4	GEX82 23 (4)	GEX82 23 (4)





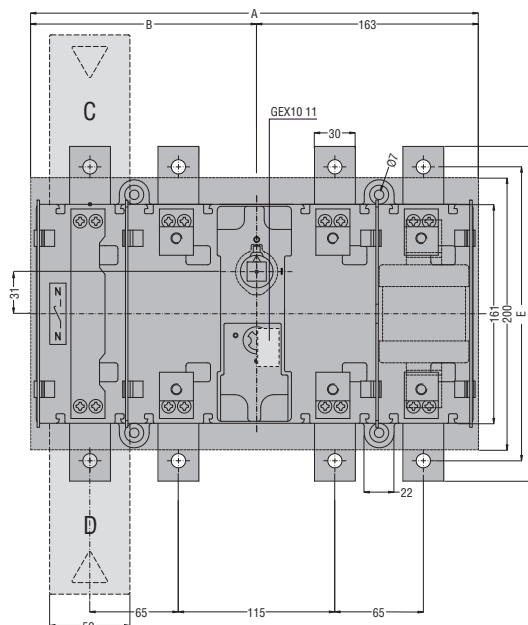
### GE0315 B - GE0400 B

z osłonami zacisków i zestykami pomocniczymi



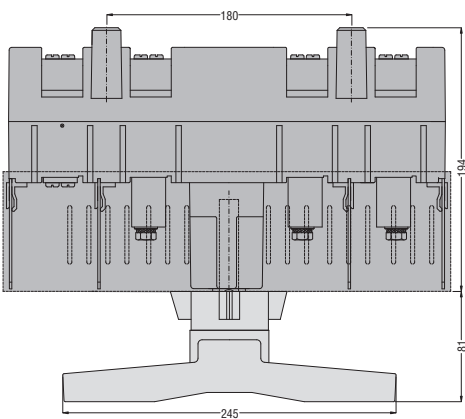
### GE0315 BT4 - GE0400 BT4

z osłonami zacisków i zestykami pomocniczymi

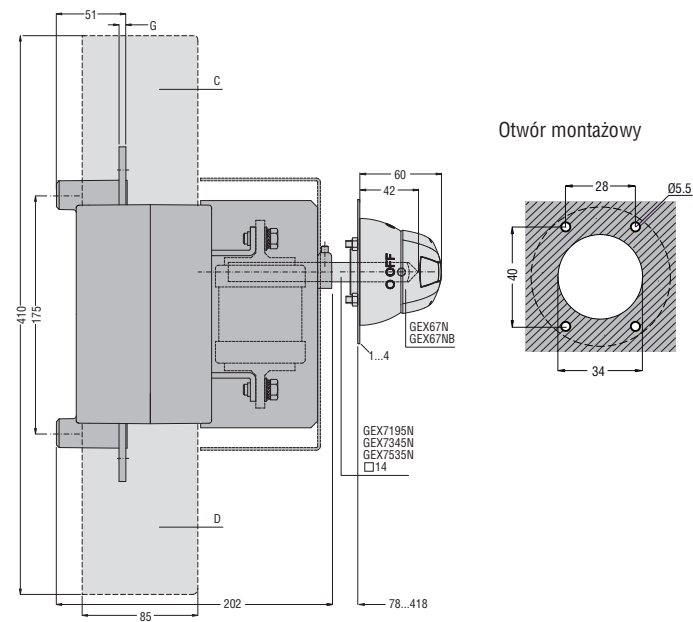


### Do GE0315 B - GE0400 B - GE0315 BT4 - GE0400 BT4

Wersja do przełączania bezpośredniego z pokrętkiem GEX63D



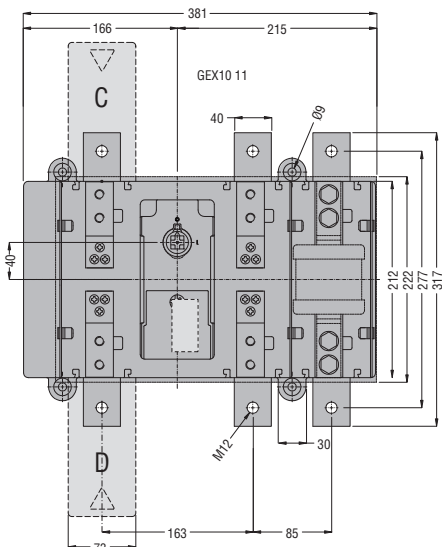
Wersja ze sprzęgłem z pokrętkiem GEX67N - GEX67NB i osłonami zacisków



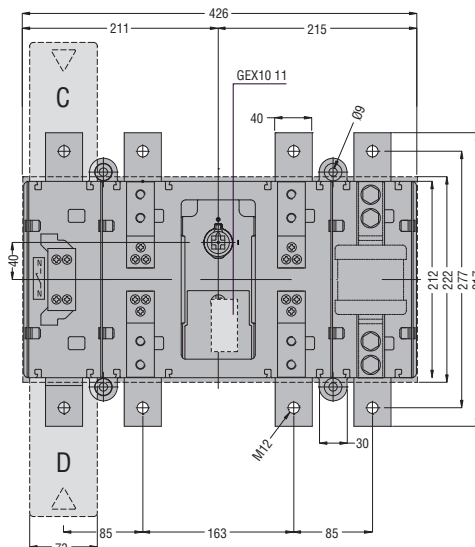
TYP	A	B	C (linia) (ilość szt/zestaw)	D (obciążenie) (ilość szt/zestaw)	E	F	G
GE0315 B	274	111	GEX82 21 (3)	GEX82 22 (3)	212	242	4
GE0315 BT4	329	166	GEX82 23 (4)	GEX82 23 (4)	212	242	4
GE0400 B	274	111	GEX82 21 (3)	GEX82 22 (3)	216	246	5
GE0400 BT4	329	166	GEX82 23 (4)	GEX82 23 (4)	216	246	5



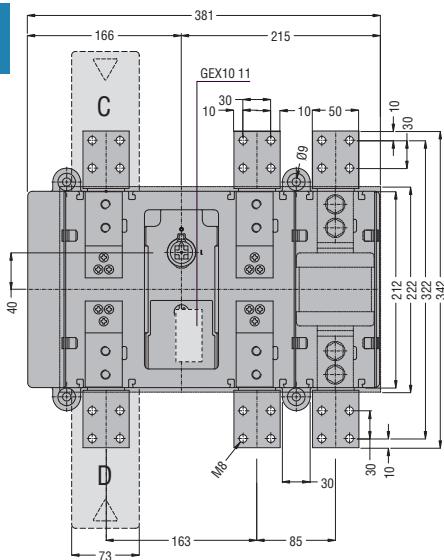
**GE0630 B**  
z osłonami zacisków i zestykami pomocniczymi



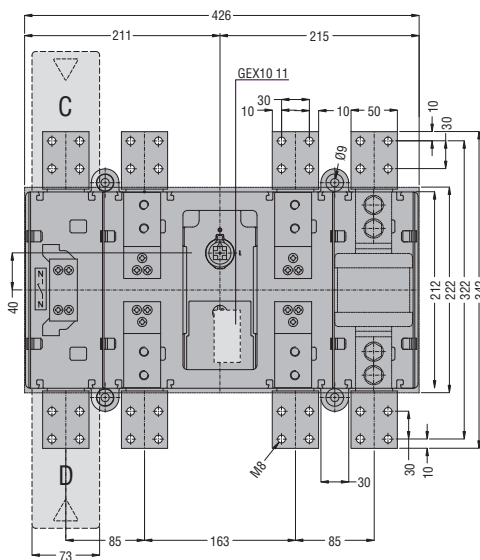
**GE0630 BT4**  
z osłonami zacisków i zestykami pomocniczymi



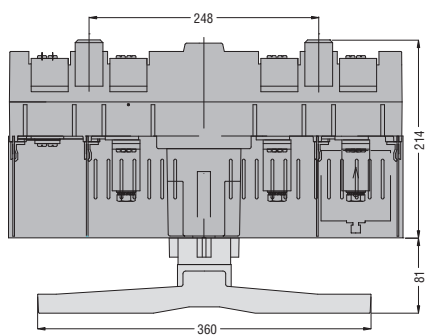
**GE0800 B**  
z osłonami zacisków i zestykami pomocniczymi



**GE0800 BT4**  
z osłonami zacisków i zestykami pomocniczymi

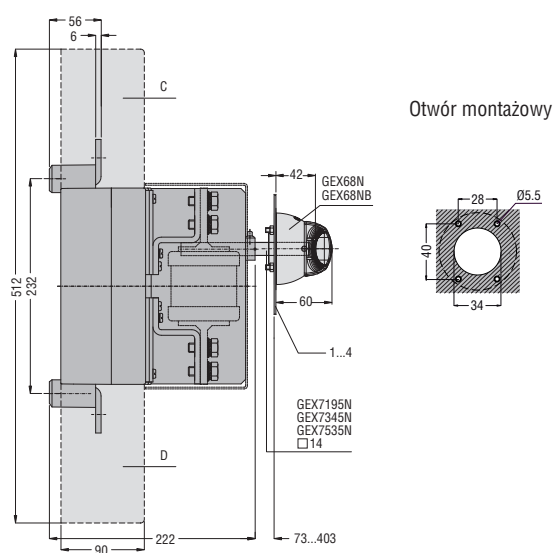


Do GE0630 B - GE0630 BT4 - GE0800 B - GE0800 BT4  
Wersja do przełączania bezpośredniego z pokrętkiem GEX64D

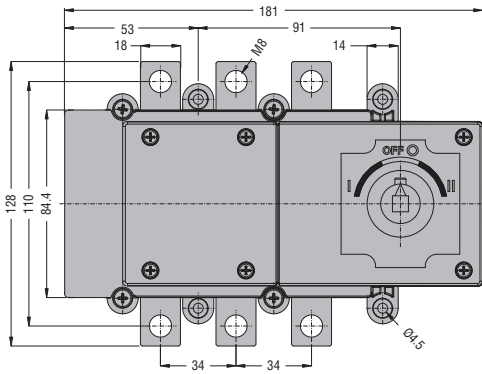


TYP	C (linia) (liczba szt./zestaw)	D (obciążenie) (liczba szt./zestaw)
GE0630 B - GE0800 B	GEX82 31 (3)	GEX82 32 (3)
GE0630 BT4 - GE0800 BT4	GEX82 33 (4)	GEX82 33 (4)

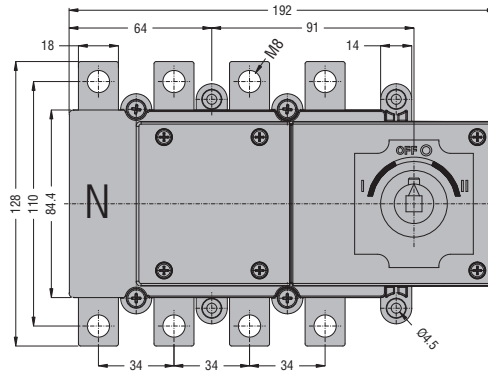
Wersja ze sprzęgłem z pokrętkiem GEX68N - GEX68NB  
i osłonami zacisków



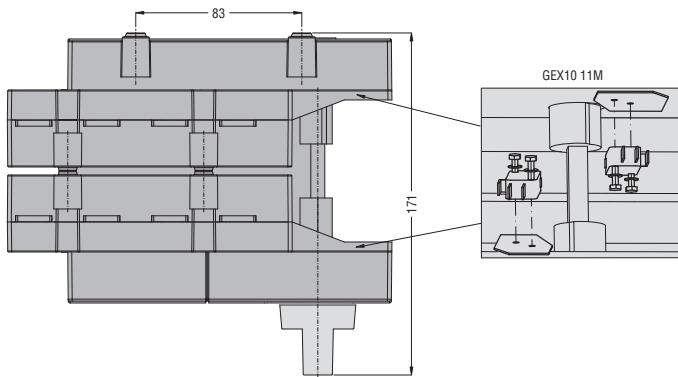
GE0160 E



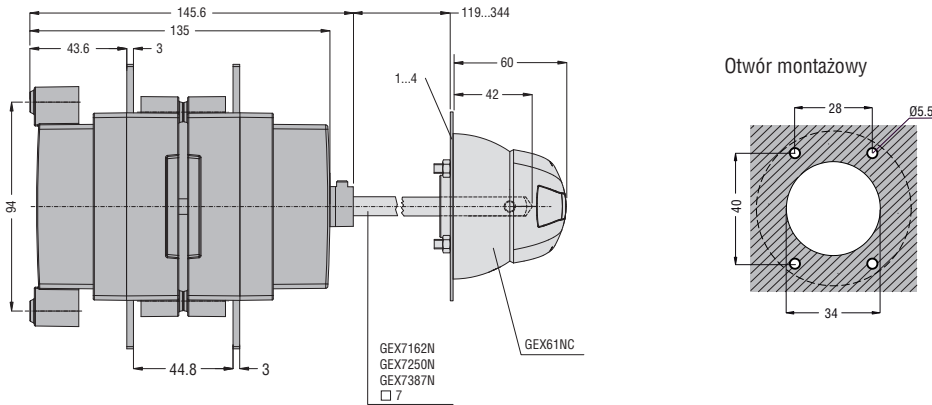
GE0160 ET4



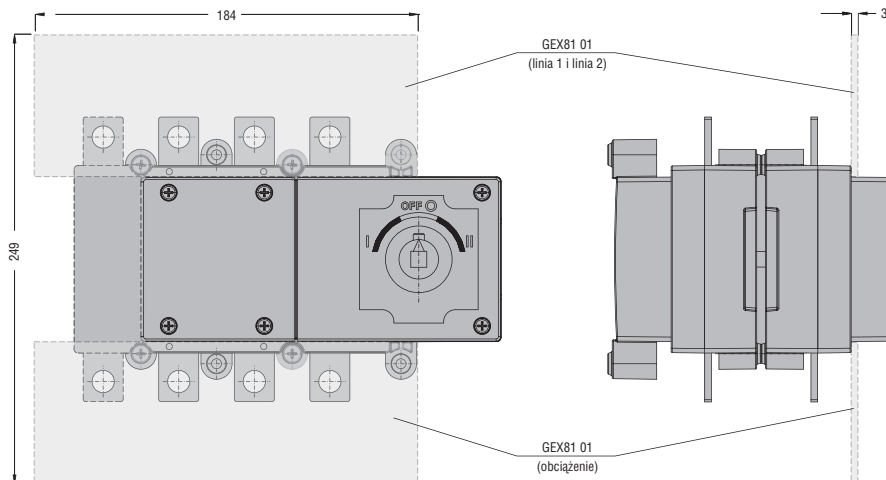
Wersja do przełączania bezpośredniego z pokrętkiem GEX61E i zestawkami pomocniczymi



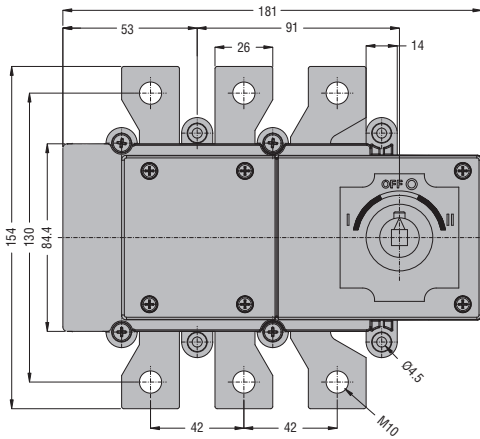
Wersja ze sprzęgłem z pokrętkiem GEX61NC



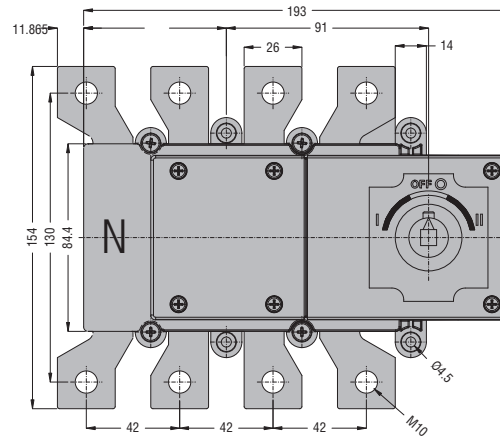
Ostony zacisków



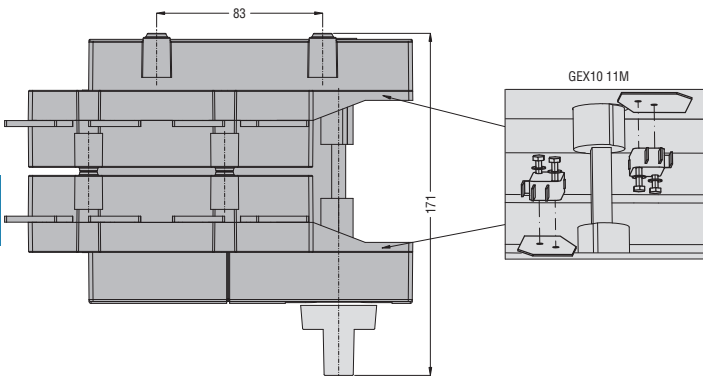
### GE0200 E



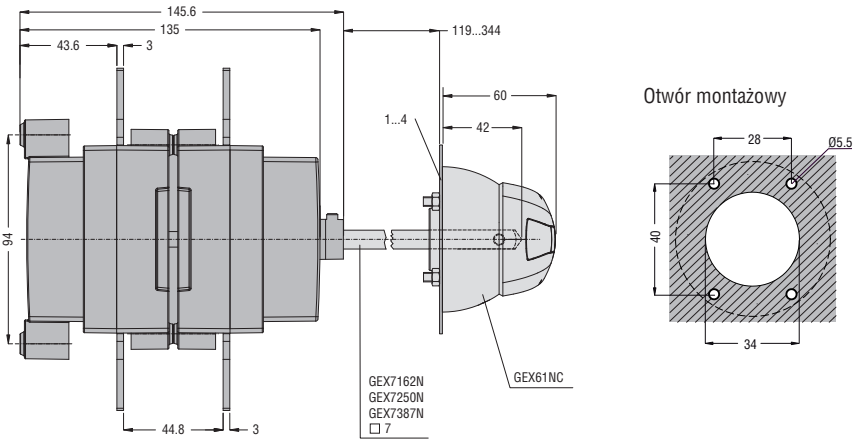
### GE0200 ET4



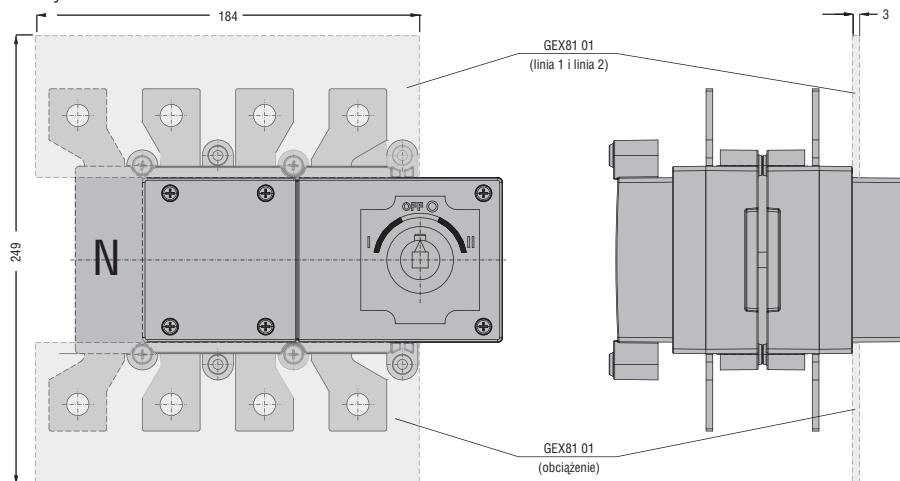
Wersja do przełączania bezpośredniego z pokrętkiem GEX61E i zestykami pomocniczymi



Wersja ze sprzęgłem z pokrętkiem GEX61NC

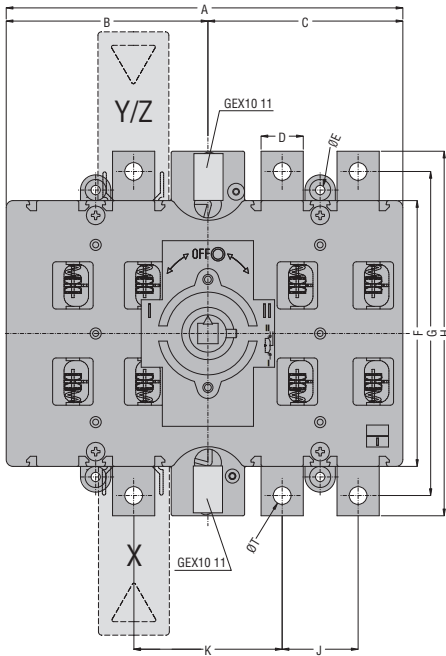


Ostony zacisków



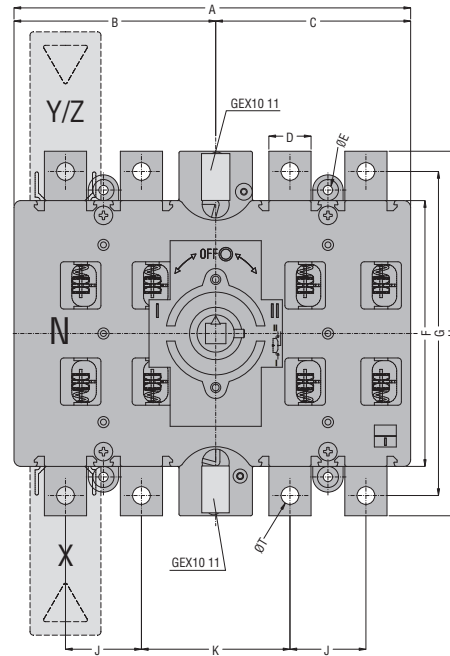
**GE0201 E - GE0250 E - GE0315 E - GE0400 E -  
GE0500 E - GE0630 E - GE0800 E**

z osłonami zacisków i zestawkami pomocniczymi



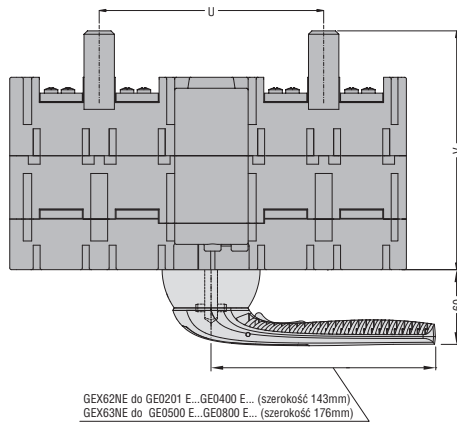
**GE0201 ET4 - GE0250 ET4 - GE0315 ET4 - GE0400 ET4 -  
GE0500 ET4 - GE0630 ET4 - GE0800 ET4**

z osłonami zacisków i zestawkami pomocniczymi

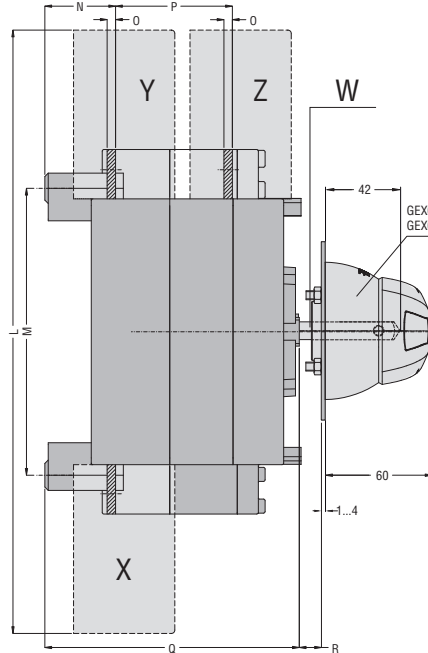


Do GE0201 E - GE0250 E - GE0315 E - GE0400 E - GE0201 ET4 - GE0250 ET4 - GE0315 ET4 - GE0400 ET4  
GE0500 E - GE0630 E - GE0800 E - GE0500 ET4 - GE0630 ET4 - GE0800 ET4

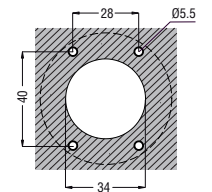
Wersja do przełączania bezpośredniego z pokrętłem



Wersja ze sprzęgłem z pokrętłem



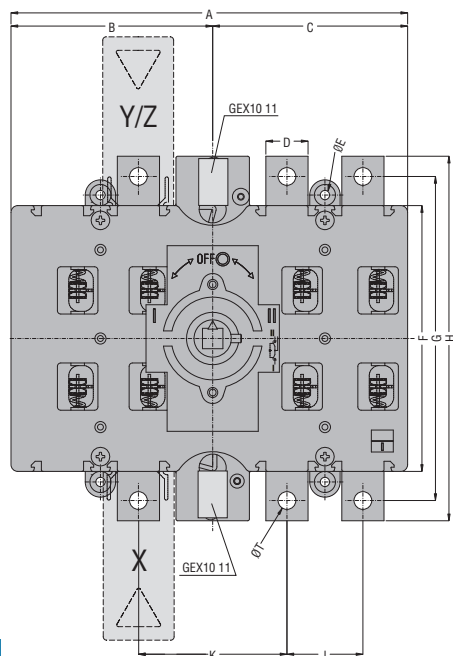
Otwór montażowy



TYP	A	B	C	D	ØE	F	G	H	J	K	L	M	N	O	P	Q	R		S	ØT	U	V	Trzpień W	Osłona zacisków (ilość szt./zestaw)																									
																	Min	Max						X (linia 1)	Y (linia 2)	Z (obciążenie)																							
GE0201 E GE0250 E GE0315 E GE0400 E	235	119.5	115.5	25	5.5	157	192	216	45	88	357	170	42	3	67	151	138	447	143	M10	133	142	GEX7227N GEX7375N GEX7536N □ 10	GEX82 12 (3)	GEX82 11 (3)	GEX83 12 (3)																							
GE0201 ET4 GE0250 ET4 GE0315 ET4 GE0400 ET4																								GEX82 13 (4)	GEX82 13 (4)	GEX83 12 (4)																							
GE0500 E GE0630 E GE0800 E																								321	162	159	40	7	232	282	312	65	121	482	247	46	5	87	180	87	427	176	M12	186	171	GEX7195N GEX7345N GEX7535N □ 10	GEX82 22 (3)	GEX82 21 (3)	GEX83 21 (3)
GE0500 ET4 GE0630 ET4 GE0800 ET4																																															GEX82 23 (4)	GEX82 23 (4)	GEX83 22 (4)

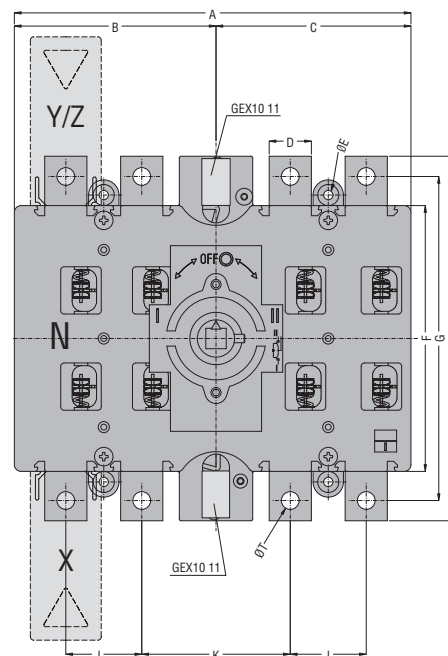
### GE1000 E - GE1250 E

z osłonami zacisków i zestawkami pomocniczymi



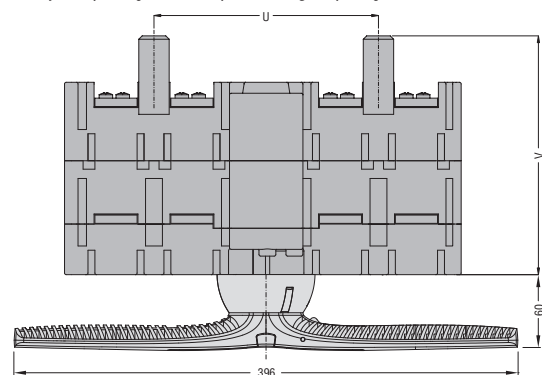
### GE1000 ET4 - GE1250 ET4

z osłonami zacisków i zestawkami pomocniczymi

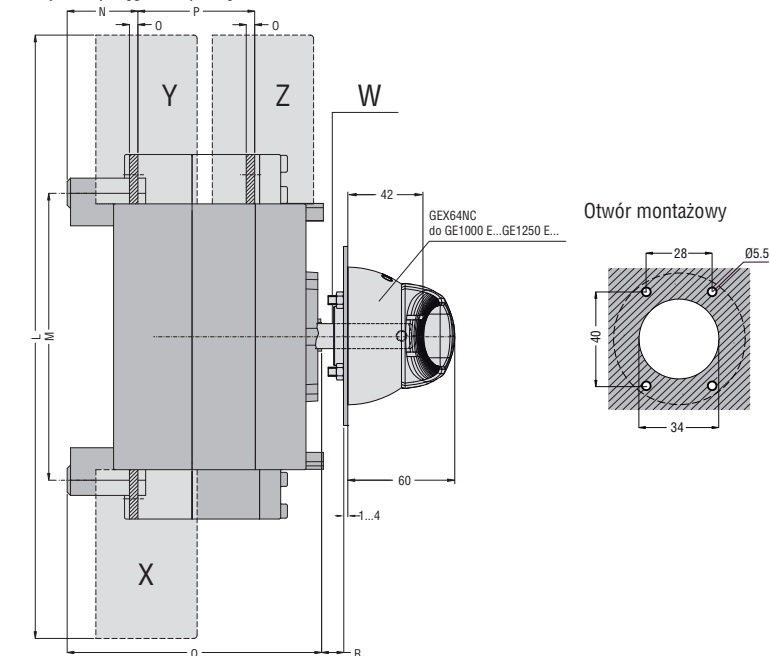


Do GE1000 E - GE1250 E - GE1000 ET4 - GE1250 ET4

Wersja do przełączania bezpośredniego z pokrętkiem GEX64NE

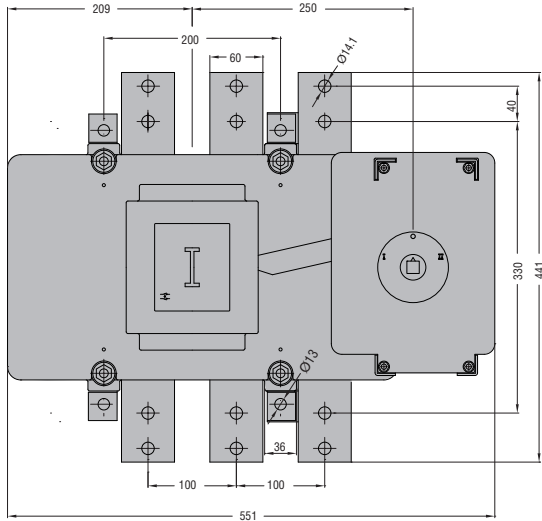


Wersja ze sprzęgłem z pokrętkiem GEX64NC

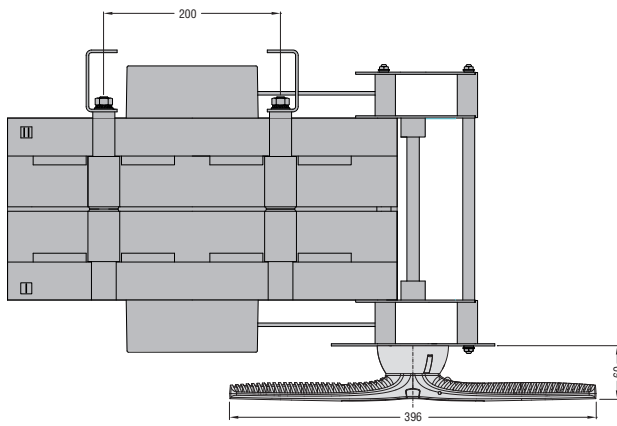


TYP	A	B	C	D	ØE	F	G	H	J	K	L	M	N	O	P	Q	R		T	ØT	U	V	Trzpień	Osłona zacisków (ilość szt./zestaw)		
																	Min	Max						X (linia 1)	Y (linia 2)	Z (obciążenie)
																	W									
GE1000 E GE1250 E																							GEX7195N GEX7345N GEX7535N □ 14	GEX82 32 (3)	GEX82 31 (3)	GEX83 31 (3)
GE1000 ET4 GE1250 ET4	424	210	214	50	9	295	375	419	85	163	595	315	57	6	88	208	82	422	360	M14	248	199		GEX82 33 (4)	GEX82 33 (4)	GEX83 32 (4)

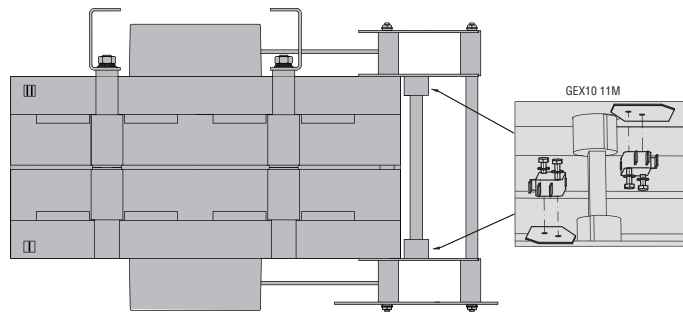
**GE1600 E**



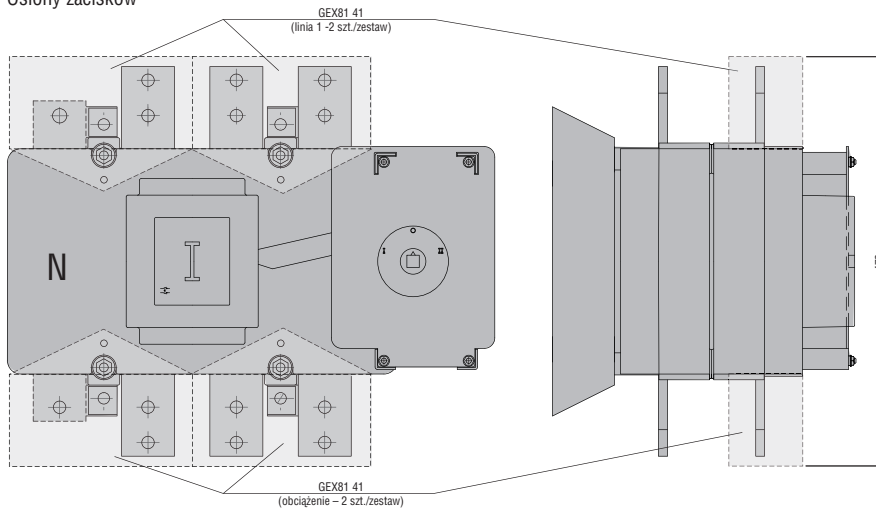
Wersja do przełączania bezpośredniego z pokrętkiem GEX64NE



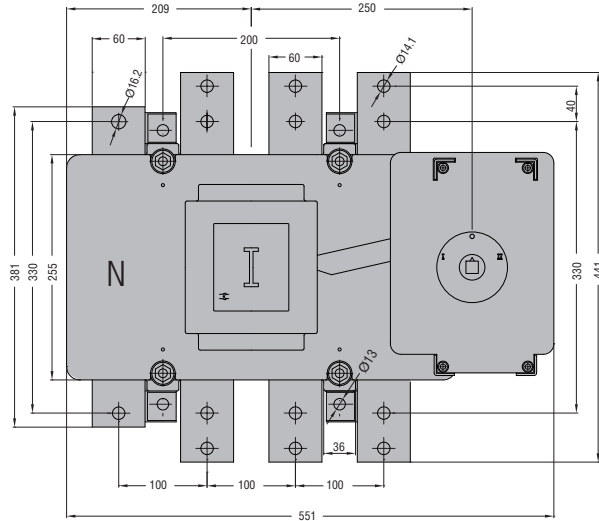
Zestyki pomocnicze



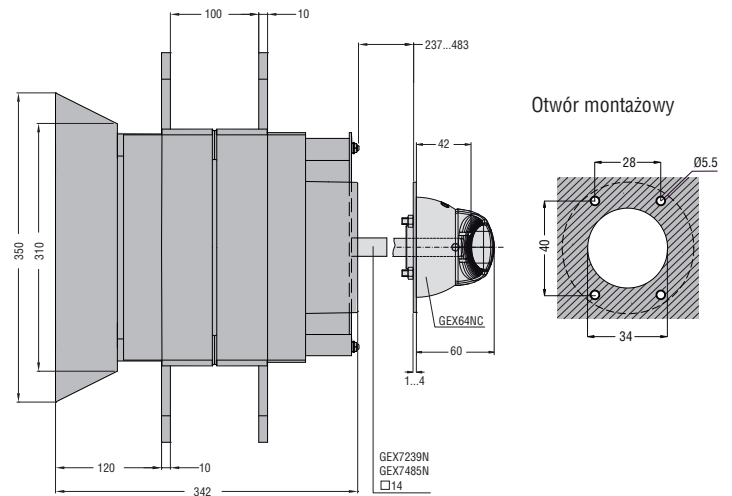
Ostony zacisków



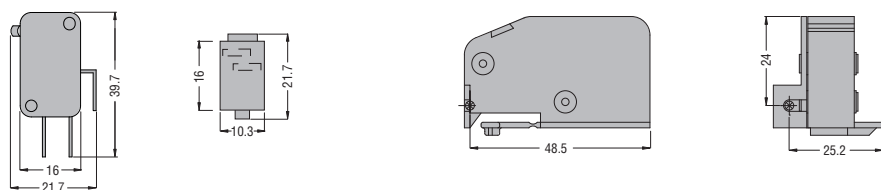
**GE1600 ET4**



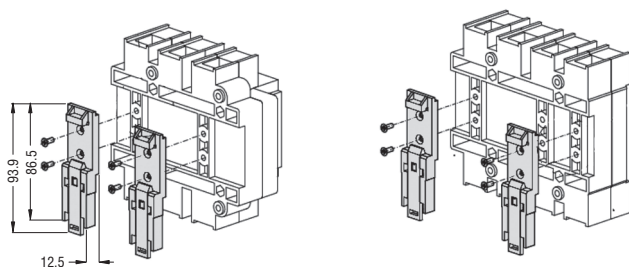
Wersja ze sprzęgłem z pokrętkiem GEX64NC



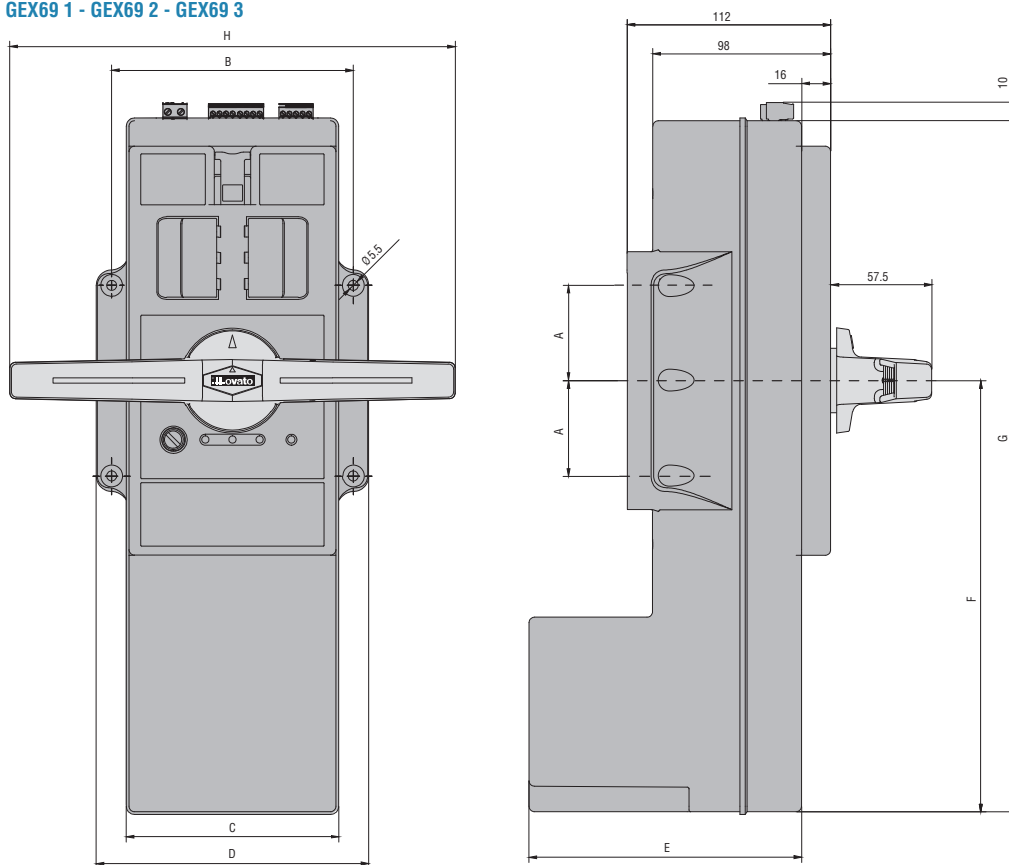
### Zestyki pomocnicze GEX10 11 - GEX10 11M



### Zestaw adapterów GEX89 00 do montażu na szynie 35mm Do GE0160 P Do GE0160 T4P - GE0160 DT4P



### Napęd silnikowy GEX69 1 - GEX69 2 - GEX69 3

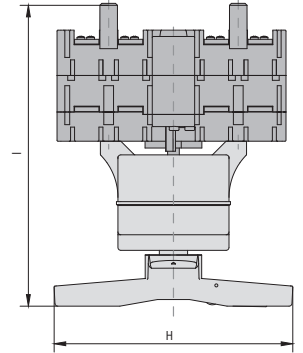
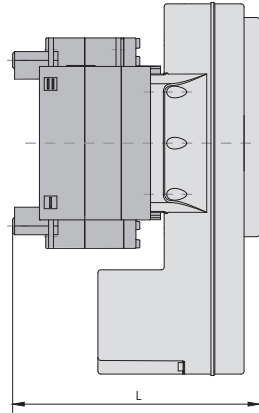
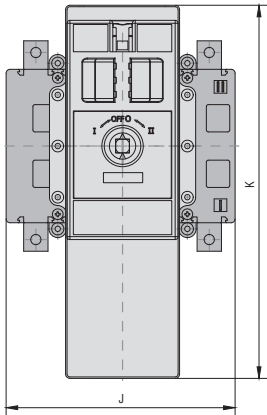


Typ	A	B	C	D	E	F	G	H
GEX69 1	52.5	133	117	150	150	237	380	245
GEX69 2	88.5	167	153	184	172	312	455	361
GEX69 3	88.5	167	153	184	172	312	455	361

**GEX69 1** do GE0201 E - GE0201 ET4 - GE0250 E - GE0250 ET4 - GE0315 E - GE0315 ET4 - GE0400 E - GE0400 ET4

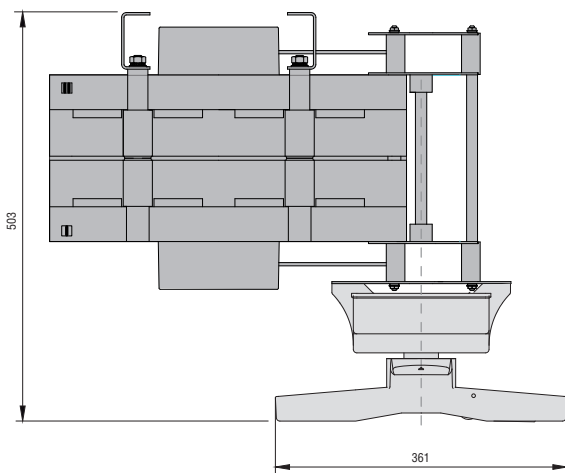
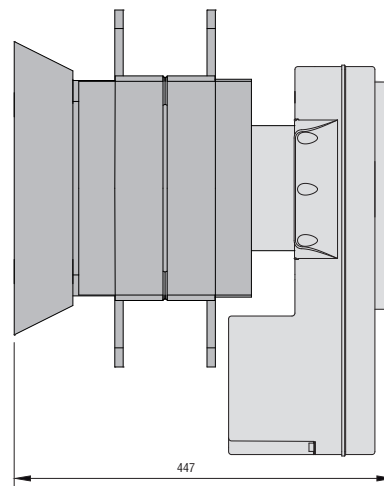
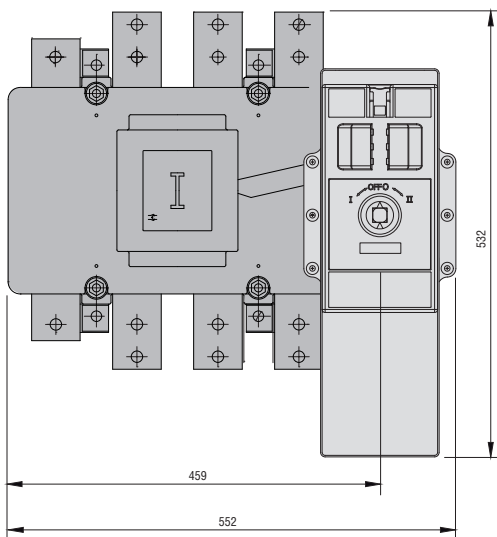
**GEX69 2** do GE0500 E - GE0500 ET4 - GE0630 E - GE0630 ET4 - GE0800 E - GE0800 ET4

**GEX69 3** do GE1000 E - GE1000 ET4 - GE1250 E - GE1250 ET4



Typ	H	I	J	K	L
GEX69 1	245	310	235	383	254
GEX69 2	361	339	321	468	283
GEX69 3	361	367	424	522	311

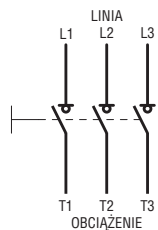
**GEX69 3** zamontowany na GE1600 E - GE1600 ET4





### ROZŁĄCZNIKI IZOLACYJNE OD 16A DO 125A I W OBUDOWACH

Rozłączniki trzypolowe  
**GA016...GA125A/C**  
**GAX016...GAZ125/B**  
**GAZ016UL...GAZ125UL**



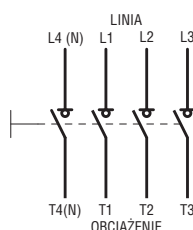
Czwarte pole  
**GAX42...**



**GAX41...**

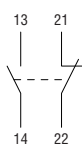


Rozłączniki czteropolowe  
**GAZ160 T4...GAZ125 T4**  
**GAZ016 T4UL...GAZ125 T4UL**



### WYPOSAŻENIE DODATKOWE I AKCESORIA

Zestyki pomocnicze  
**GAX10...**



**GAX11... - GAX12...**



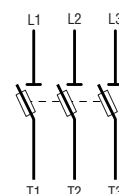
Zacisk neutralny  
**GAX31... - GAX32...**



Zacisk uziemienia  
**GAX33... - GAX34...**

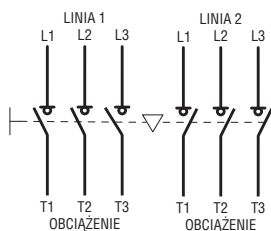


Podstawa bezpieczników  
**GAX39 1**

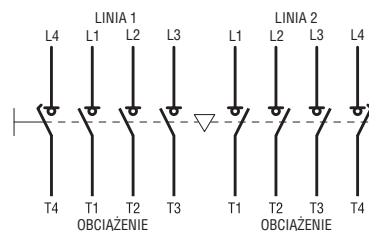


### ROZŁĄCZNIKI IZOLACYJNE W UKŁADZIE PRZEŁĄCZNYM W OBUDOWIE

**GAZ...ET6** trzypolowe

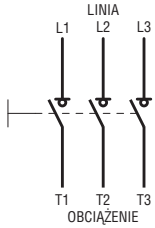


**GAZ...ET8** czteropolowe

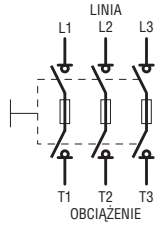


### ROZŁĄCZNIKI IZOLACYJNE OD 50A DO 1600A

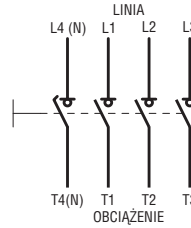
Rozłączniki trzypolowe  
**GE0160 - GE1600**  
**GE0160 P**



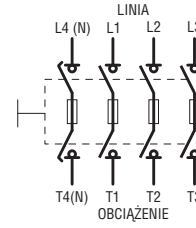
Rozłączniki trzypolowe, bezpiecznikowe  
**GE0050 F - GE0125 F**  
**GE0160 N - GE0800 N**  
**GE0160 B - GE0800 B**



Rozłączniki czteropolowe  
**GE0160 T4 - GE1600 T4**  
**GE0160 T4P**

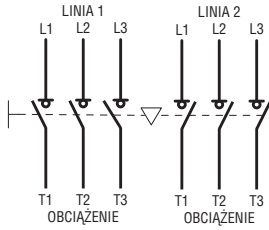


Rozłączniki czteropolowe, bezpiecznikowe  
**GE0050 FT4 - GE0125 FT4**  
**GE0160 NT4 - GE0800 NT4**  
**GE0160 BT4 - GE0800 BT4**

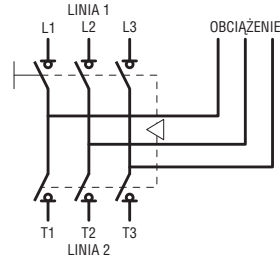


### ROZŁĄCZNIKI IZOLACYJNE W UKŁADZIE PRZEŁĄCZNYM OD 160A DO 1600A

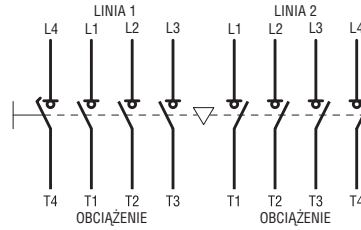
Trzypolowe  
**GE0160 E - GE0200 E**



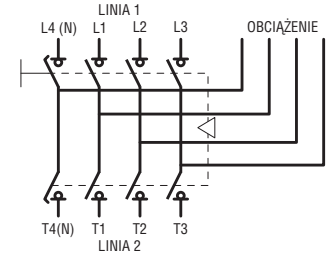
**GE0201 E - GE1600 E**



Czteropolowe  
**GE0160 ET4 - GE0200 ET4**



**GE0201 ET4 - GE1600 ET4**

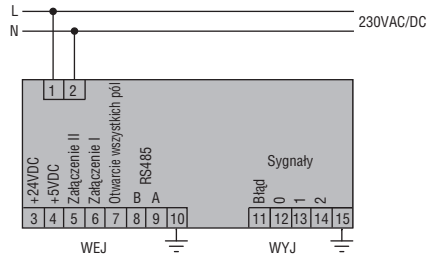


### WYPOSAŻENIE DODATKOWE I AKCESORIA

Zestyki pomocnicze  
**GEX10 11 - GEX10 11M - GEX10 11N**

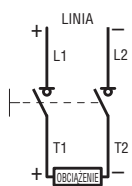


Napęd silnikowy  
**GEX69 1 - GEX69 2 - GEX69 3**

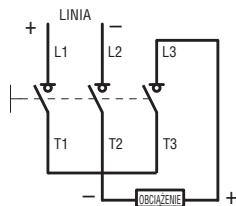


### ROZŁĄCZNIKI IZOLACYJNE DO APLIKACJI FOTOWOLTAICZNYCH GA...D

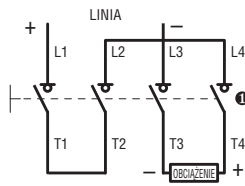
Rozłączanie 1 linii  
2 pola szeregowo



3 pola szeregowo

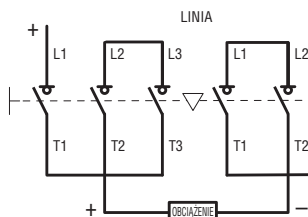


4 pola szeregowo

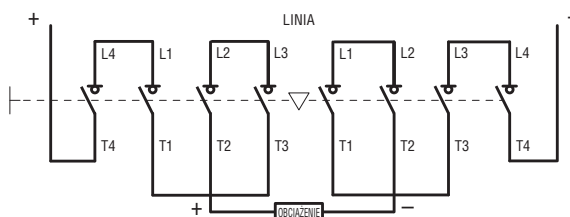


❶ Biegun dodatni podłączony po prawej stronie rozłącznika. Może być również podłączony po lewej stronie rozłącznika; co w konsekwencji pozwala na modyfikację podłączenia.

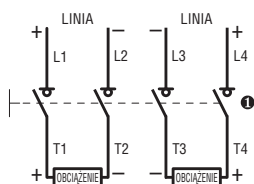
6 pól szeregowo



8 pól szeregowo



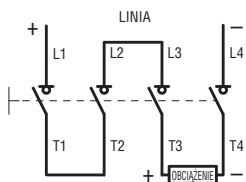
Rozłączanie 2 linii  
2+2 pola szeregowo



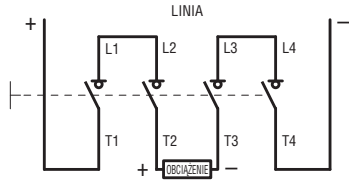
❶ Biegun dodatni podłączony po prawej stronie rozłącznika. Może być również podłączony po lewej stronie rozłącznika; co w konsekwencji pozwala na modyfikację podłączenia.

### ROZŁĄCZNIKI IZOLACYJNE DO APLIKACJI FOTOWOLTAICZNYCH, TYPY GE...DT4 i GE0160 DT4P

Przełączanie 1 linii  
4 pola szeregowo



4 (2+2) pola szeregowo



TYP	Trzypolowe	GA016...	GA025...	GA032...	GA040...	GA063 SA	GA063...	GA080...	GA100...	GA125...	
	Czteropolowe	GAX42 040...	GAX42 040...	GAX42 040...	GAX42 040...	GAX42 063SA	GAX42 063...	GAX42 080...	GAX42 100...	GAX42 125...	
<b>CHARAKTERYSTYKA STYKÓW</b>											
Prąd cieplny umowny I <sub>th</sub> (≤40°C)	A	16	25	32	40	63	63	80	100	125	
Znamionowe napięcie izolacji U <sub>i</sub>	V	1000									
Znamionowe napięcie udarowe wytrzymywane U <sub>imp</sub>	kV	8									
Znamionowy prąd roboczy I <sub>e</sub>											
AC21A	400V	A	16	25	32	40	63	63	80	100	125
	500V	A	16	25	32	40	63	63	80	100	125
	690V	A	16	25	32	40	63	63	80	100	125
AC22A	400V	A	16	25	32	40	45	63	80	100	125
	500V	A	16	25	32	40	45	63	80	100	125
	690V	A	16	25	32	40	45	63	80	100	125
AC23A	400V	A	16	25	32	40	45	63	80	100	125
	500V	A	16	25	25	25	25	63	63	80	100
	690V	A	16	25	25	25	25	47	47	47	47
Znamionowa moc robocza											
AC23A	400V	kW	7,5	11	15	18,5	22	30	45	55	55
	690V	kW	11	22	22	22	22	45	45	45	45
Moc bierna do załączania kondensatorów 400V	kvar	7,5	10	12,5	15	15	25	30	40	50	
Ochrona zwarciova											
Znamionowy krótkotrwały prąd wytrzymywany (1s) I <sub>cw</sub>	A rms	800					2500				
Znamionowy prąd zwarciovy	kA rms	50									
Z bezpiecznikiem klasy gG	A	16	25	32	40	63	63	80	100	125	
Zdolność załączania AC23A 400V	A	400					450	1250			
Zdolność wyłączenia AC23A 400V	A	320					360	1000			
Trwałość mechaniczna	cykli	100 000					100 000	30 000			
Trwałość elektryczna (AC21A)	cykli	100 000					15 000	30 000			
Zaciski	typ	Dociskowy									
	A mm	5,6					12,4				
	B mm	6,5					10,4				
	Śruba	M4					M8				
	Narzędzie	Phillips 2					Allen 4				
Moment obrotowy dokręcania	Nm	1.8...2					5...6				
	lbin	16...18					45...54				
Przekrój przewodu min.-maks	mm <sup>2</sup>	0.75...16					4...50				
	AWG	18...6					12...1				
<b>WARUNKI OTOCZENIA PRACY</b>											
Temperatura otoczenia	Pracy	°C	-25...+55								
	Składowania	°C	-40...+70								
Maksymalna wysokość		m	3000								
Pozycja montażowa	Normalna		Pionowa								
	Dopuszczalna		Dowolna								
Montaż			Śruby lub szyna DIN 35mm								



#### POZYCJE MONTAŻOWE

Właściwości funkcjonalne podane w tym katalogu, dla serii GE, oparte zostały o pionową pozycję montażową z torami linii zwróconymi do góry i obciążenia do dołu. Wszystkie rozłączniki izolacyjne serii GE można montować w następujący sposób z wyjątkiem pozycji określonej, jako „Poz. A”. Nie zaleca się montażu pola neutralnego skierowanego poziomo w dół.

ROZŁĄCZNIKI IZOLACYJNE			
ROZŁĄCZNIKI IZOLACYJNE W UKŁADZIE PRZEŁĄCZNYM			
ROZŁĄCZNIKI IZOLACYJNE W UKŁADZIE PRZEŁĄCZNYM Z NAPĘDEM			

❶ W celu uzyskania informacji o montażu specjalnym należy skontaktować się z naszym Serwisem Klienta (Tel. 71 7979 021; E-mail: klient@LovatoElectric.pl).

TYP	Trzypolowe														
	GE0160P GE0160	GE0200	GE0250	GE0251	GE0315	GE0400	GE0500	GE0630	GE0800	GE1000	GE1250	GE1600			
TYP	Czteropol. ⑤														
	GE0160 T4P GE0160 T4	GE0200 T4	GE0250 T4	GE0251 T4	GE0315 T4	GE0400 T4	GE0500 T4	GE0630 T4	GE0800 T4	GE1000 T4	GE1250 T4	GE1600 T4			
<b>CHARAKTERYSTYKA STYKÓW</b>															
Prąd cieplny umowny I <sub>th</sub> (≤40°C)	A	160	200	250	250	315	400	500	630	800	1000	1250	1600		
Znamionowe napięcie izolacji U <sub>i</sub>	V	1000													
Znamionowe napięcie udarowe wytrzymałwane U <sub>imp</sub>	kV	8						12							
Znamionowy prąd roboczy I <sub>e</sub>															
AC21A	400V	A	160	200	200	250	315	400	500	630	800	1000	1250	1600	
	500V	A	160	200	200	250	315	400	500	630	800	1000	1250	1600	
	690V	A	160	180	180	200	250	250	500	630	800	1000	1000	1600	
AC22A	400V	A	160	200	200	250	315	400	500	630	800	1000	1250	1600	
	500V	A	160	200	200	250	315	400	500	630	800	1000	1000	1250	
	690V	A	125	160	160	160	200	200	400	500	500	630	630	1000	
AC23A	400V	A	160	160	160	250	315	400	500	630	800	800	800	1000	
	500V	A	125	125	125	200	250	315	400	500	500	800	800	900	
	690V	A	80	80	80	160	160	160	250	315	315	500	500	630	
Moc bierna do załączania kondensatorów 400V	kvar	72	72	72	112	142	180	225	284	284	360	360	450		
Znamionowa moc robocza															
AC23A	400V	kW	90	90	90	138	174	220	220	349	443	443	554		
	690V	kW	75	75	75	153	153	153	239	300	300	478	600		
Ochrona zwarciova															
Znamionowy krótkotrwały prąd wytrzymałwany (1s) I <sub>cw</sub>	kA rms	7				12				16				25	35
Znamionowy prąd zwarciovy ①	kA rms	100													
Z bezpiecznikiem klasy gG	A	160	200	250		315	400	500	630	800	1000	1250	2x800		
Zdolność załączania AC23A 400V	A	1600			2500	3150	4000	5000	6300		8000		10000		
Zdolność wyłączenia AC23A 400V	A	1280			2000	2520	3200	4000	5000		6400		8000		
Trwałość mechaniczna	cykli	30 000			20 000			10 000							
Trwałość elektryczna (AC23A - 400V)	cykli	1 000								500					
Zaciski	typ	Do końcówek zaciskowych lub szyny ⑥													
	A mm	18	26		25			25	30		40	60			
	B mm	3			4			5			8	10			
	Śruby	M8	M10								M14	M14			
Moment obrotowy dokręcania	Nm	13④	18			24			45	55					
	lbft	10④	13			18			33	40					
Maksymalny przekrój przewodu	mm <sup>2</sup>	95	120		185		240	2x185	2x240		2x300		—		
Maksymalny wymiar szyny (grubość-szerokość)	mm	5-25②		5-30		7-25		6-40	2x 5-40		2x 10-50		2x 7-80		
<b>WARUNKI OTOCZENIA PRACY</b>															
Temperatura otoczenia	Pracy	°C -25...+55													
	Składowania	°C -40...+70													
Maksymalna wysokość	m	3000													
Pozycja montażowa	Normalna	Pionowa													
	Dopuszczalna	Dowolna													
Montaż		Śruby													

- ① Z bezpiecznikiem ograniczającym pik prądowy i energię wydzielaną podczas zwarcia.
- ② Nie stosować z typami GE0160 P i GE0160 T4P.
- ③ Typy GE...P posiadają zaciski dociskowe, dokręcane kluczem typu imbus, IP20.
- ④ 4Nm/3lbft tylko dla typów GE...P.
- ⑤ Wersje czteropolowe (3P+N) z torem neutralnym zamykanym z wyprzedzeniem i otwieranym z opóźnieniem.

TYP	NFC	Trzypol.	GE0050 F	GE0125 F	-	-	-	-	-	-	-	-
		4-pol. Ⓣ	GE0050 FT4	GE0125 FT4	-	-	-	-	-	-	-	-
	BS	Trzypol.	-	-	GE0160 B	-	GE0200 B	GE0250 B	GE0315 B	GE0400 B	GE0630 B	GE0800 B
		4-pol. Ⓣ	-	-	GE0160 BT4	-	GE0200 BT4	GE0250 BT4	GE0315 BT4	GE0400 BT4	GE0630 BT4	GE0800 BT4
	NH	Trzypol.	-	-	GE0160 N	GE0161 N	-	GE0250 N	-	GE0400 N	GE0630 N	GE0800 N
		4-pol. Ⓣ	-	-	GE0160 NT4	GE0161 NT4	-	GE0250 NT4	-	GE0400 NT4	GE0630 NT4	GE0800 NT4

#### CHARAKTERYSTYKA STYKÓW

Prąd cieplny umowny I <sub>th</sub> (≤40°C)	A	50	125	160	160	200	250	315	400	630	800	
Znamionowe napięcie izolacji U <sub>i</sub>	V	800	800	800				1000				
Znamionowe napięcie udarowe wytrzymywane U <sub>imp</sub>	kV	8	8	8				12				
Znamionowy prąd roboczy I <sub>e</sub>												
AC21A	400V	A	50	125	160	160	200	250	315	400	630	800
	500V	A	50	125	160	160	200	250	315	400	630	800
	690V	A	50	125	160	160	200	250	315	400	630	630
AC22A	400V	A	50	125	160	160	200	250	315	400	630	800
	500V	A	50	125	160	160	200	250	315	400	630	800
	690V	A	50	100	125	160	200	250	315	400	630	630
AC23A	400V	A	50	125	160	160	200	250	315	400	630	630
	500V	A	50	125	125	160	200	250	315	400	630	630
	690V	A	50	80	100	125	160	200	250	315	400	400
Moc bierna do załączania kondensatorów 400V	kvar	18	52	60	60	75	115	150	200	250	325	
Znamionowa moc robocza AC23A												
400V	kW	25	65	90	90	110	132	185	220	355	355	
	kW	42	80	90	110	132	160	200	250	370	370	
690V	kW	42	80	90	110	132	160	200	250	370	370	
	kW	42	80	90	110	132	160	200	250	370	370	
Ochrona zwarciowa												
Całka Joule'a I <sup>2</sup> t	kA <sup>2</sup> s	0,076	0,19	0,19	0,478	0,478	1,6	1,6	1,6	4,6	4,6	
Znamionowy prąd zwarciowy	kA rms	50	50	100 <sup>Ⓣ</sup>	100	100	100	100	100	100	100	
Zdolność załączania AC23A 400V	A	500	1250	1600		2000	2500	3150	4000	6300		
Zdolność wyłączania AC23A 400V	A	400	1000	1280		1600	2000	2600	3200	5100		
Trwałość mechaniczna	cykli	10 000	10 000	10 000				5 000				
Trwałość elektr. (AC23A 400V)	cykli	1 500	1 500	1 000				500				
Zaciski	typ	Ⓣ	Ⓣ	Do końcówek zaciskowych lub szyny								
	A mm	-	-	20	25		30		35	40	50	
	B mm	-	-	3			4		5	6		
	Śruby	M6	M6	M8			M10			M12	4x M8	
Moment obrotowy dokręcania	Nm	3	4	13			24			45	13	
	lbft	2,2	3	10			18			33	10	
Maksymalny przekrój przewodu	mm <sup>2</sup>	35	93	95	120			240		2x185	2x240	
Maksymalny wymiar szyny (grubość-szerokość)	mm	-	-	3-25		5-25		6-40		2x 7-50	2x 7-50	

#### WARUNKI OTOCZENIA PRACY

Temperatura otoczenia	Pracy	°C	-25...+55								
	Składowania	°C	-40...+70								
Maksymalna wysokość	m	3000									
Pozycja montażowa	Normalna	Pionowa									
	Dopuszczalna	Dowolna									
Montaż		Śruby									

Ⓣ 50kA rms dla typów GE0160 N i GE0160 NT4.

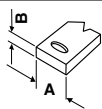
Ⓣ Typy GE...P posiadają zaciski dociskowe, dokręcane kluczem typu imbus, IP20.

Ⓣ Wersje czteropolowe (3P+N) z torem neutralnym zamykanym z wyprzedzeniem i otwieranym z opóźnieniem.

TYP	Trzypolowe	GE0160 E	GE0200 E	GE0201 E	GE0250 E	GE0315 E	GE0400 E	GE0500 E	GE0630 E	GE0800 E	GE1000 E	GE1250 E	GE1600 E
	4-pol. ②	GE0160 ET4	GE0200 ET4	GE0201 ET4	GE0250 ET4	GE0315 ET4	GE0400 ET4	GE0500 ET4	GE0630 ET4	GE0800 ET4	GE1000 ET4	GE1250 ET4	GE1600 ET4

#### CHARAKTERYSTYKA STYKÓW

Prąd cieplny umowny I <sub>th</sub> (≤40°C)	A	160	200	250	315	400	500	630	800	1000	1250	1600		
Znamionowe napięcie izolacji U <sub>i</sub>	V	1000						1000						
Znamionowe napięcie udarowe wytrzymywane U <sub>imp</sub>	kV	8						12						
Znamionowy prąd roboczy I <sub>e</sub>														
AC21A	400V	A	160	200	200	250	315	400	500	630	800	1000	1250	1600
	500V	A	160	200	200	250	315	400	500	630	800	1000	1250	1600
	690V	A	160	200	200	250	315	400	500	630	800	1000	1250	1600
AC22A	400V	A	160	200	200	250	315	400	500	630	800	1000	1250	1600
	500V	A	160	200	200	250	315	400	500	630	800	1000	1250	1250
	690V	A	125	160	160	200	250	315 ③	400	500	630 ③	800	1000 ③	1000
AC23B	400V	A	160	160	160	180	200	250	400	400	630	1000	1000	1000
	500V	A	125	125	125	150	160	200	315	315	400	800	800	900
	690V	A	80	80	80	100	125	160	250	250	315	630	630	630
Moc bierna do załączania kondensatorów 400V	kvar	72	72	83	104	131	166	208	262	333	415	415	450	
Znamionowa moc robocza AC23A	400V	kW	89	89	100	100	125	125	200	200	315	500	525	550
	690V	kW	76	76	69	86	108	138	173	216	272	544	575	600
Ochrona zwarciova	Znamionowy krótkotrwały prąd wytrzymywany (1s) I <sub>cw</sub>	kA rms	7	7	8			13			25		35	
		kA rms	100	100	100						72			
	Z bezpiecznikiem klasy gG	A	160	200	250		315	400	500	630	800	1000	1250	2x800
Zdolność załączania AC23A 400V	A	1600	1600	3150		4000		6300		8000	10000	10000	10000	
Zdolność wyłączenia AC23A 400V	A	1280	1280	2520		3200		5040		6400	8000	8000	8000	
Trwałość mechaniczna	cykli	30 000	30 000	10 000					10 000					
Trwałość elektryczna (AC22A 400V)	cykli	1 000	1 000	1 000					500					
Zaciski	typ	Do końcówek zaciskowych lub szyny												
	A mm	18	26	25			35		40			50		60
	B mm	3	3					5			6		10	
	Śruby	M8	M10					M12			M14		M14	
Moment obrotowy dokręcania	Nm	13	24						45			55		
	lbft	10	18						33			40		
Maksymalny przekrój przewodu	mm <sup>2</sup>	95	120	240			2x240			-	-	-		
Maksymalny wymiar szyny (grubość-szerokość)	mm	4-13	13-18	2x 5-30			2x 6-45			2x 10-60		2x 7-80		



#### WARUNKI OTOCZENIA PRACY

Temperatura otoczenia	Pracy	°C	-25...+55									
	Składowania	°C	-40...+70									
Maksymalna wysokość		m	3000									
Pozycja montażowa	Normalna		Pionowa									
	Dopuszczalna		Dowolna									
Montaż			Śruby									

- ① Z bezpiecznikiem ograniczającym pik prądowy i energię wydzielną podczas zwarcia.
- ② Wersje czteropolowe (3P+N) z torem neutralnym zamykanym z wyprzedzeniem i otwieranym z opóźnieniem.
- ③ Wartości dla AC22B.



TYP	Trzypolowe	GA040 D	GA080 D	GA125 D
	Czteropol.	GAX42 040 D	GAX42 080 D	GAX42 125 D
<b>CHARAKTERYSTYKA STYKÓW</b>				
Prąd cieplny umowny I <sub>th</sub> (≤40°C)	A	40	80	125
Znamionowe napięcie izolacji U <sub>i</sub>	V	1000		
Znamionowe napięcie udarowe wytrzymałwane U <sub>imp</sub>	kV	8		
Znamionowy prąd roboczy I <sub>e</sub> DC21B				
2 pola szeregowo 300V	A	16	20	25
3 pola szeregowo	48V	A	40	125
	110V	A	35	120
	220V	A	32	95
	500V	A	12	20
4 pola szeregowo	400V	A	35	64
	440V	A	32	64
	500V	A	32	56
	600V	A	20	40
	700V	A	15	20
	750V	A	15	20
	800V	A	15	20
	1000V	A	—	12
6 pól szeregowo ①	600V	A	35	50
	700V	A	30	40
	750V	A	25	40
	800V	A	25	40
	1000V	A	10	20
8 pól szeregowo ②	700V	A	40	80
	750V	A	35	60
	800V	A	35	60
	1000V	A	25	32
Trwałość mechaniczna	cykli	100 000	30 000	
Zaciski	typ	Dociskowy		
	A mm	5,6	12,4	
	B mm	6,5	10,4	
	Śruby	M4	M8	
	Narzędzie	Phillips 2	Allen 4	
Moment obrotowy dokręcania	Nm	1,8...2	5...6	
	lbin	16...18	45...54	
Maksymalny przekrój przewodu	mm <sup>2</sup>	0,75...16	4...50	
	AWG	18...6	12...1	



#### WARUNKI OTOCZENIA PRACY

Temperatura otoczenia	Pracy	°C	-25...+55	
	Składowania	°C	-40...+70	
Maksymalna wysokość		m	3000	
Pozycja montażowa	Normalna		Pionowa	
	Dopuszczalna		Dowolna	
Montaż			Śruby (IEC/EN 60715)	

① Zestaw złożony z 2 sztuk trzypolowych rozłączników izolacyjnych połączonych mechanicznie przy użyciu GAX60 00 / GAX60 01.

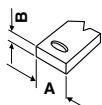
② Zestaw złożony z 2 sztuk trzypolowych rozłączników izolacyjnych, każdy z zamontowanym 4 polem i połączonych mechanicznie przy użyciu GAX60 00 / GAX60 01.

# Rozłączniki izolacyjne

## Dane techniczne

### Seria GE do aplikacji fotowoltaicznych

TYP	Czteropol.	GE0160 DT4P GE0160 DT4	GE0125 DT4	GE0250 DT4	GE0315 DT4	GE0630 DT4	GE0800 DT4	GE1250 DT4	
<b>CHARAKTERYSTYKA STYKÓW</b>									
Prąd cieplny umowny I <sub>th</sub> (≤40°C)	A	160	125	250	315	630	800	1250	
Znamionowe napięcie izolacji U <sub>i</sub>	V	1000							
Znamionowe napięcie udarowe wytrzymywane U <sub>imp</sub>	kV	8				12			
Znamionowy prąd roboczy I <sub>e</sub> DC21B	A	160	125	250	315	630	800	1250	
4 pola szeregowo	48V	A	160	125	250	315	630	800	1250
	110V	A	160	125	250	315	630	800	1250
	220V	A	160	125	250	315	630	800	1250
	400V	A	160	125	250	315	630	800	1250
	440V	A	150	125	250	315	630	750	1250
	500V	A	150	125	250	315	630	700	1250
	600V	A	150	125	250	315	630	700	1250
	750V	A	80	125	250	290	630	650	1050
	800V	A	70	125	250	280	600	630	1000
	850V	A	45	125	240	270	600	630	940
900V	A	40	125	220	260	600	630	870	
1000V	A	30	100	200	250	500	630	850	
Trwałość mechaniczna	cykli	30 000	20 000			10 000			
Zaciski	typ	Do końcówek zaciskowych lub szyny ②							
	A mm	18	20	25		30		40	
	B mm	3	4	4		5		8	
	Śruby	M8	M8	M10			M14		
Moment obrotowy dokręcania	Nm	13①	13	18		24		45	
	lbft	10	10	13		18		33	
Maksymalny wymiar szyny (grubość-szerokość)	mm	5-25③	7-25			2x 5-40		2x 10-50	
Maksymalny przekrój przewodu	mm <sup>2</sup>	95	185			2x240		2x300	
<b>WARUNKI OTOCZENIA PRACY</b>									
Temperatura otoczenia	Pracy	°C	-25...+55						
	Składowania	°C	-40...+70						
Maksymalna wysokość	m	3000							
Pozycja montażowa	Normalna	Pionowa							
	Dopuszczalna	Dowolna							
Montaż		Śruby							



- ① 4Nm/3lbft tylko do typu GE0160 DT4P.
- ② GE0160 DT4P ma zaciski dokręcane kluczem typu imbus, IP20.
- ③ Nie należy stosować z typem GE0160 DT4P.