



## Sygnalizator dźwiękowy, kompaktowa, IP40

Typ **M22-AMC**  
 Catalog No. **229015**  
 Eaton Catalog No. **M22-AMCQ**



Powering Business Worldwide™

### Program dostaw

Asortyment			Akcesoria
Pojedyncze urządzenie / kompletne urządzenie			Urządzenie pojedyncze
Opis			bez brzęczyka z oprawką BA 9s
<b>Kolor</b>			
			czarny
Stopień ochrony			IP40
Podłączanie do SmartWire-DT			nie
<b>Droga elementu obsługowego i siła uruchamiająca wg DIN EN 60947-5-1, K.5.4.1</b>			
Siła minimalna dla wymuszonego otwarcia	N		0
Wymiary czołowe			- brak danych -

### Dane Techniczne

#### Dane ogólne

Normy i przepisy			IEC/EN 60947 VDE 0660
Wytrzymałość klimatyczna			Klimat wilgotny/ciepły, stały, wg IEC 60068-2-78 Klimat wilgotny/ciepły, zmienny, wg IEC 60068-2-30
Stopień ochrony			IP40
Temperatura otoczenia			
otwarte		°C	-25 - +70
Położenie montażowe			dowolne, zgodne z wymaganiami
Wytrzymałość udarowa mechaniczna		g	30 Czas udaru 11 ms półsinusoidalny zgodnie z IEC 60068-2-27
Przekrój doprowadzeń		mm <sup>2</sup>	
przewód pojedynczy		mm <sup>2</sup>	0,5 - 1,5
wielżyłowy		mm <sup>2</sup>	0,5 - 1,5

#### Styki

Odporność na udar napięciowy	$U_{imp}$	V AC	4000
Znamionowe napięcie izolacji	$U_i$	V	250
Kategoria przepięciowa / stopień zanieczyszczenia			III/3

### Świadectwo typu zgodnie z IEC/EN 61439

Dane techniczne dla zaświadczenia rodzaju konstrukcji			
Robocza temperatura otoczenia min.		°C	-25
Robocza temperatura otoczenia maks.		°C	70

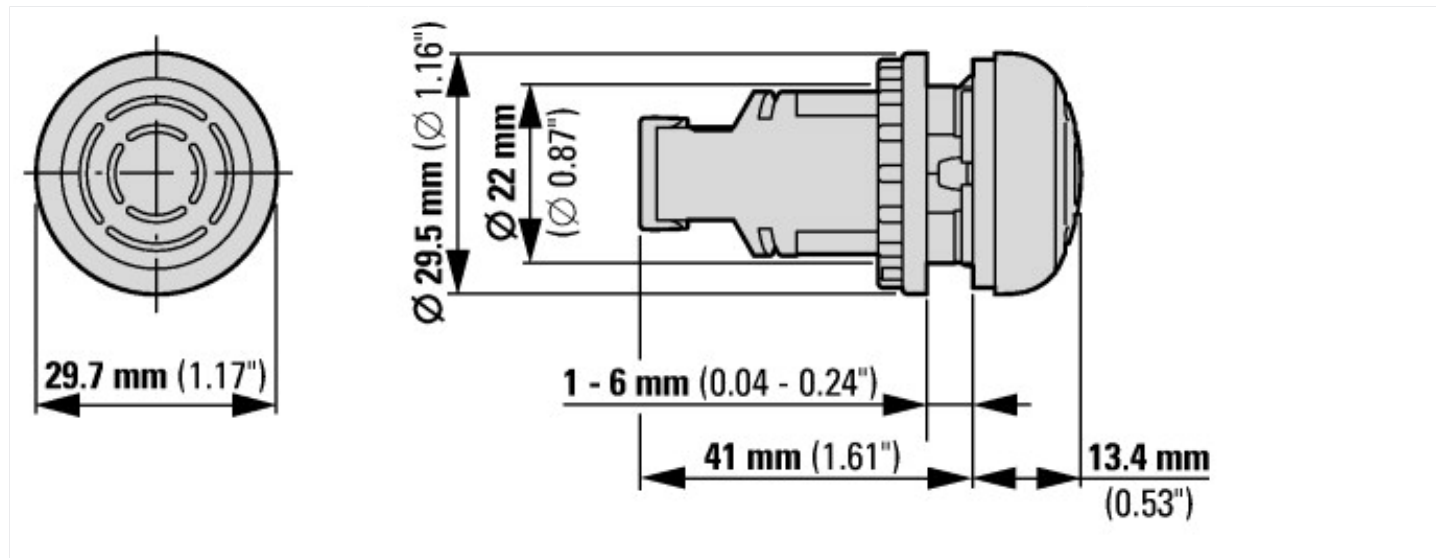
### Dane techniczne zgodne z ETIM 6.0

Low-voltage industrial components (EG000017) / Acoustic indicator (EC001026)			
Electric engineering, automation, process control engineering / Low-voltage switch technology / Command and alarm device / Acoustic alarm unit (ecl@ss8.1-27-37-12-14 [AKF032011])			
Type of acoustic signal			-
Operating voltage at AC 50 Hz		V	0 - 0
Operating voltage at AC 60 Hz		V	0 - 0
Operating voltage at DC		V	0 - 0
Voltage type			AC/DC

## Aprobaty

Product Standards		IEC/EN 60947-5; UL 508; CSA-C22.2 No. 14-05; CSA-C22.2 No. 94-91; CE marking
UL File No.		E29184
UL Category Control No.		NKCR
CSA File No.		012528
CSA Class No.		3211-03
North America Certification		UL listed, CSA certified
Degree of Protection		UL/CSA Type 3R, 4X, 12, 13

## Wymiary



## Pozostałe informacje o produkcie (łącza)

IL04716002Z (AWA1160-1745) System RMQ-Titan

IL04716002Z (AWA1160-1745) System RMQ-Titan

[ftp://ftp.moeller.net/DOCUMENTATION/AWA\\_INSTRUCTIONS/IL04716002Z2017\\_01.pdf](ftp://ftp.moeller.net/DOCUMENTATION/AWA_INSTRUCTIONS/IL04716002Z2017_01.pdf)