

RA
rozłączniki izolacyjne

RAB
rozłączniki izolacyjne z bezpiecznikami

- rozłączniki serii R przeznaczone do rozdziału energii elektrycznej, łączenia i zabezpieczenia urządzeń elektrycznych przed skutkami zwarć i przeciążeń w sieciach trójfazowych



RA100P3/R
+ osłony zacisków



RAB1P3/OHY
+ osłona wkładek
bezpiecznikowych



RAB2P3/OHY
+ osłona wkładek
bezpiecznikowych

Seria **R** obejmuje rozłączniki izolacyjne typu **RA** oraz rozłączniki izolacyjne z bezpiecznikami typu **RAB**. Rozłączniki produkowane są w wykonaniu trójbiegunowym z możliwością zastosowania bieguna neutralnego, przy czym rozłączniki RA 100 i RAB 000 na prąd 100 A mogą być wykonane jako czterobiegunowe, gdzie czwarty biegun jest rozłączalny.

INFORMACJE OGÓLNE

- pełne bezpieczeństwo obsługi i łatwy montaż
- materiały izolacyjne samogasnące VO (wg UL94)
- srebrzone torry prądowe
- styki adynamiczne samooczyszczające się
- wysoka trwałość elektryczna i mechaniczna
- wysoka zdolność zwarciowa i łączeniowa
- podwójna, bezpieczna przerwa izolacyjna w każdym torze prądowym aparatu
- całkowite odizolowanie wkładek bezpiecznikowych w pozycji „0” (RAB)
- napęd ręczny niezależny (migowy)
- szeroka gama akcesoriów

ZASTOSOWANIE

Rozłączniki serii **R** przeznaczone są do rozdziału energii elektrycznej, łączenia i zabezpieczenia urządzeń elektrycznych przed skutkami zwarcia i przeciążeń w sieciach trójfazowych. Mogą być stosowane jako:

- rozłączniki główne i odpiywowe w urządzeniach rozdzielczych,
- rozłączniki izolacyjne,
- rozłączniki do sterowania i zabezpieczania silników elektrycznych i innych urządzeń prądu przemiennego.

WARUNKI PRACY

Rozłączniki przeznaczone są do instalowania w pomieszczeniach zamkniętych niezawierających pyłów, gazów żrących i wybuchowych:

- w klimacie umiarkowanym, tropikalnym (T) i morskim (M),
- w temperaturze otoczenia od -25°C do +55°C,
- na wysokości do 2000 m n.p.m.

Mogą być instalowane na zewnątrz pomieszczeń w obudowach (szafkach) o stopniu ochrony IP34 i powyżej.

BUDOWA I DZIAŁANIE

Rozłączniki serii **R** składają się z następujących głównych zespołów:

- korpusu dolnego wyposażonego w tory prądowe (styki stałe i zaciski),
- korpusu górnego wyposażonego w styki stałe mostkowe (**RA**) lub styki stałe ze szczękami (**RAB**),
- trawersów ze stykami ruchomymi i opalnymi,
- napędu niezależnego (migowego).

Tory prądowe w biegunach głównych rozłączników posiadają cztery bezpieczne przerwy izolacyjne. W przypadku rozłączników z bezpiecznikami typu **RAB** rozłączenie torów prądowych powoduje całkowite odizolowanie wkładki topikowej po obu jej stronach, co umożliwi bezpieczną wymianę. Napęd rozłącznika (migowy) jest niezależny od szybkości czynności przełączania.

Występują dwie możliwości wyposażenia rozłączników w rączki przełączające: montowane na stałe typu **R** na wałku aparatu lub na drzwiach rozdzielnic typu OHB i OHY.

Konstrukcja rączki niezawodnie wskazuje aktualny stan rozłącznika. Rączka montowana na drzwiach może być blokowana mechanicznie w pozycji „0” (OFF) trzema kłódkami. W ofercie znajdują się rączki w kolorze czarnym i żółto-czerwonym.

W akcesoriach przewidziano dodatkowe wałki napędowe, sprzęgniki, styki pomocnicze, osłony zacisków, osłony wkładek topikowych itp.

MONTAŻ ROZŁĄCZNIKÓW

Pozycja pracy pionowa lub pozioma. Dopuszczalne odchylenie pozycji do 30° w dowolnym kierunku. Rozłączniki należy montować do konstrukcji za pomocą wkrętów z podkładką sprężystą.

Tabela 181. Momenty dokręcania śrub zaciskowych

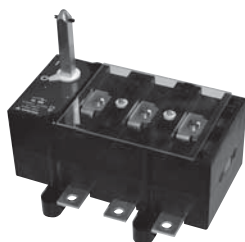
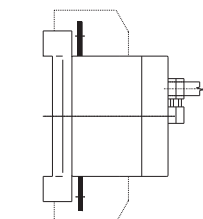
Śruba zaciskowa	M6	M8	M10	M12
Moment dokręcania	7 Nm	14 Nm	24 Nm	38 Nm

Tabela 182. Dane techniczne rozłączników typu RA

Typ łącznika i wielkość		Jedn.	RA 100	RA 160	RA 250	RA 400	RA 630	RA 1250
Parametry techniczne			Wartości					
Prąd cieplny umowny	I_{th}	A	100	160	250	400	630	1250
Znamionowe napięcie izolacji	U_i	V	1000					
Znamionowe napięcie udarowe wytrzymywane	U_{imp}	kV	8					
Częstotliwość znamionowa		Hz	50 ÷ 60					
Prąd znam. łączen. dla AC 22A $U_e = 690$ V	I_e	A	100	125	125	250	400	-
Prąd znam. łączen. dla AC 22B $U_e = 690$ V	I_e	A	-	-	-	400	630	-
Prąd znam. łączen. dla AC 22A $U_e = 500$ V	I_e	A	-	-	-	-	-	1250
Prąd znam. łączen. dla AC 22B $U_e = 415$ V	I_e	A	-	-	250	-	-	-
Prąd znam. łączen. dla AC 23A $U_e = 500$ V	I_e	A	-	160	160	-	-	-
Prąd znam. łączen. dla AC 23A $U_e = 690$ V	I_e	A	40	-	-	-	-	-
Prąd znam. załączalny zwarciowy	I_{cm}	kA_{max}	7	9	20	25	35	100
Prąd znam. krótkotrwały wytrzymywany 1 s	I_{cw}	kA	2,5	8	8	15	15	50
Trwałość mechaniczna		c.p.	10000	8000	8000	5000	5000	3000
Trwałość łączeniowa w kategorii AC 22 A		c.ł.	1500	1000	1000	1000	1000	500
Praca znamionowa		-	Praca ciągła					
Stopień ochrony		-	IP00					
Ciężar		kg	0,95	1,7	1,85	3,3	4,3	12,5
Przekrój szyny		mm ²	15 x 2	20 x 4	25 x 4	2 x 25 x 4	2 x 30 x 5	60 x 10
Przekrój przewodu		mm ²	35	95	120	240	2 x 185	-

Tabela 183. Wykonania rozłączników typu RA z zaciskami przyłączeniowymi w wersji podstawowej

TYP	I_n	Ilość biegunów	Wyposażenie dodatkowe*	Oznaczenie	Nr katalogowy
RA 100	100 A	3	-	RA 100 P3	konfigurator
		3 + N	-	RA 100 P3 N	63-823064-091
		4	-	RA 100 P4	konfigurator
		3	R1	RA 100 P3/R	konfigurator
		3 + N	R1	RA 100 P3 N/R	63-823064-211
RA 160	160 A	4	R1	RA 100 P4/R	konfigurator
		3	-	RA 160 P3	63-822982-011
		3 + N	-	RA 160 P3 N	konfigurator
RA 160	160 A	3	R1	RA 160 P3/R	63-822982-051
		3 + N	R1	RA 160 P3 N/R	konfigurator
		3	-	RA 250 P3	63-822982-021
RA 250	250 A	3 + N	-	RA 250 P3 N	konfigurator
		3	R1	RA 250 P3/R	63-822982-061
		3 + N	R1	RA 250 P3 N/R	konfigurator
RA 400	400 A	3	-	RA 400 P3	63-811593-011
		3 + N	-	RA 400 P3 N	konfigurator
		3	R1	RA 400 P3/R	63-811593-051
RA 400	400 A	3 + N	R1	RA 400 P3 N/R	konfigurator
		3	-	RA 630 P3	63-811593-021
		3 + N	-	RA 630 P3 N	konfigurator
RA 630	630 A	3	R1	RA 630 P3/R	63-811593-061
		3 + N	R1	RA 630 P3 N/R	konfigurator
		3	-	RA 1250 P3	63-811601-011
RA 1250	1250 A	3 + N	-	RA 1250 P3 N	63-811601-021
		3	R1	RA 1250 P3/R	63-811601-031
		3 + N	R1	RA 1250 P3 N/R	63-811601-041



RA 100 P3



RA 100 P3/R

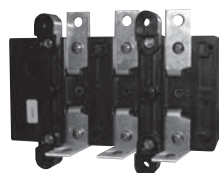
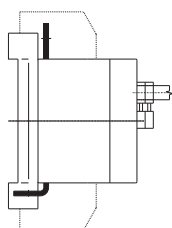
* R1 - pokrętko mocowane bezpośrednio na wałku napędu

Uwaga! N - oznacza 4-ty biegun nierozłączalny, 4-ty biegun rozłączalny jest dostępny tylko dla wielkości RA 100, pozostałe aparaty mogą być wyposażone w 4-ty biegun „N” - nierozłączalny!

Tabela 184. Wykonania rozłączników typu RA z zaciskami przyłączeniowymi w wersji A podstawowej

TYP	I_n	Ilość biegunów	Wyposażenie dodatkowe*	Oznaczenie	Nr katalogowy
RA 100	100 A	3	-	RA 100 P3 A	63-823064-021
		3 + N	-	RA 100 P3 NA	63-823064-101
		4	-	RA 100 P4 A	63-823064-061
		3	R1	RA 100 P3 A/R	63-823064-141
		3 + N	R1	RA 100 P3 NA/R	63-823064-221
RA 160	160 A	4	R1	RA 100 P4 A/R	63-823064-181
		3	-	RA 160 P3 A	63-823165-011
		3 + N	-	RA 160 P3 NA	63-823165-021
RA 160	160 A	3	R1	RA 160 P3 A/R	63-823165-131
		3 + N	R1	RA 160 P3 NA/R	63-823165-141
		3	-	RA 250 P3 A	63-823165-031
RA 250	250 A	3 + N	-	RA 250 P3 NA	63-823165-041
		3	R1	RA 250 P3 A/R	63-823165-151
		3 + N	R1	RA 250 P3 NA/R	63-823165-161
RA 400	400 A	3	-	RA 400 P3 A	63-811618-011
		3 + N	-	RA 400 P3 NA	63-811618-031
		3	R1	RA 400 P3 A/R	63-811618-131
RA 400	400 A	3 + N	R1	RA 400 P3 NA/R	63-811618-151
		3	-	RA 630 P3 A	63-811618-021
		3 + N	-	RA 630 P3 NA	63-811618-041
RA 630	630 A	3	R1	RA 630 P3 A/R	63-811618-141
		3 + N	R1	RA 630 P3 NA/R	63-811618-161

A



RA 250 P3

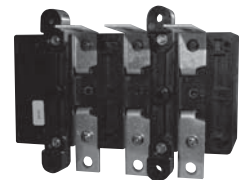
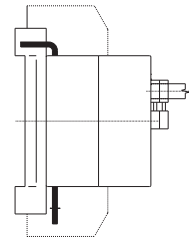
* R1 - pokrętko mocowane bezpośrednio na wałku napędu

Tabela 185. Wykonania rozłączników typu RA z zaciskami przyłączeniowymi w wersji B

TYP	I_n	Ilość biegunów	Wyposażenie dodatkowe*	Oznaczenie	Nr katalogowy
RA 100	100 A	3	-	RA 100 P3 B	63-823064-031
		3 + N	-	RA 100 P3 NB	63-823064-111
		4	-	RA 100 P4 B	63-826064-071
		3	R1	RA 100 P3 B/R	63-823064-151
		3 + N	R1	RA 100 P3 NB/R	63-823064-231
		4	R1	RA 100 P4 B/R	63-823064-191
RA 160	160 A	3	-	RA 160 P3 B	63-823165-051
		3 + N	-	RA 160 P3 NB	63-823165-061
		3	R1	RA 160 P3 B/R	63-823165-171
		3 + N	R1	RA 160 P3 NB/R	63-823165-181
RA 250	250 A	3	-	RA 250 P3 B	63-823165-071
		3 + N	-	RA 250 P3 NB	63-823165-081
		3	R1	RA 250 P3 B/R	63-823165-191
RA 400	400 A	3 + N	R1	RA 250 P3 NB/R	63-823165-201
		3	-	RA 400 P3 B	63-811618-051
		3 + N	-	RA 400 P3 NB	63-811618-071
RA 630	630 A	3	R1	RA 400 P3 B/R	63-811618-171
		3 + N	R1	RA 400 P3 NB/R	63-811618-191
		3	-	RA 630 P3 B	63-811618-061
		3 + N	-	RA 630 P3 NB	63-811618-081
RA 630	630 A	3	R1	RA 630 P3 B/R	63-811618-181
		3 + N	R1	RA 630 P3 NB/R	63-811618-201

* R1 - pokrętło mocowane bezpośrednio na wałku napędu

B



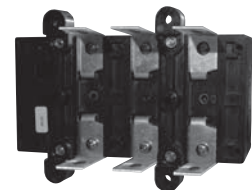
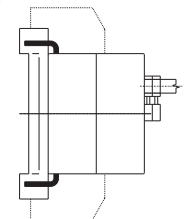
RA 250 P3 B

Tabela 186. Wykonania rozłączników typu RA z zaciskami przyłączeniowymi w wersji C

TYP	I_n	Ilość biegunów	Wyposażenie dodatkowe*	Oznaczenie	Nr katalogowy
RA 100	100 A	3	-	RA 100 P3 C	63-823064-041
		3 + N	-	RA 100 P3 NC	63-823064-121
		4	-	RA 100 P4 C	63-823064-081
		3	R1	RA 100 P3 C/R	63-823064-161
		3 + N	R1	RA 100 P3 NC/R	63-823064-241
		4	R1	RA 100 P4 C/R	63-823064-201
RA 160	160 A	3	-	RA 160 P3 C	63-823165-091
		3 + N	-	RA 160 P3 NC	63-823165-101
		3	R1	RA 160 P3 C/R	63-823165-211
		3 + N	R1	RA 160 P3 NC/R	63-823165-221
RA 250	250 A	3	-	RA 250 P3 C	63-823165-111
		3 + N	-	RA 250 P3 NC	63-823165-121
		3	R1	RA 250 P3 C/R	63-823165-231
RA 400	400 A	3 + N	R1	RA 250 P3 NC/R	63-823165-241
		3	-	RA 400 P3 C	63-811618-091
		3 + N	-	RA 400 P3 NC	63-811618-111
RA 630	630 A	3	R1	RA 400 P3 C/R	63-811618-211
		3 + N	R1	RA 400 P3 NC/R	63-811618-231
		3	-	RA 630 P3 C	63-811618-101
		3 + N	-	RA 630 P3 NC	63-811618-121
RA 630	630 A	3	R1	RA 630 P3 C/R	63-811618-221
		3 + N	R1	RA 630 P3 NC/R	63-811618-241

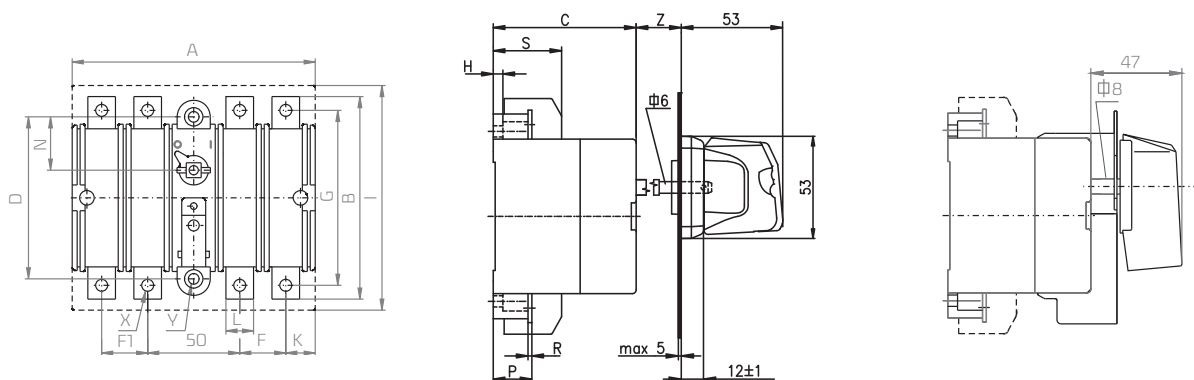
* R1 - pokrętło mocowane bezpośrednio na wałku napędu

C



RA 250 P3 C

Rysunki wymiarowe RA 100

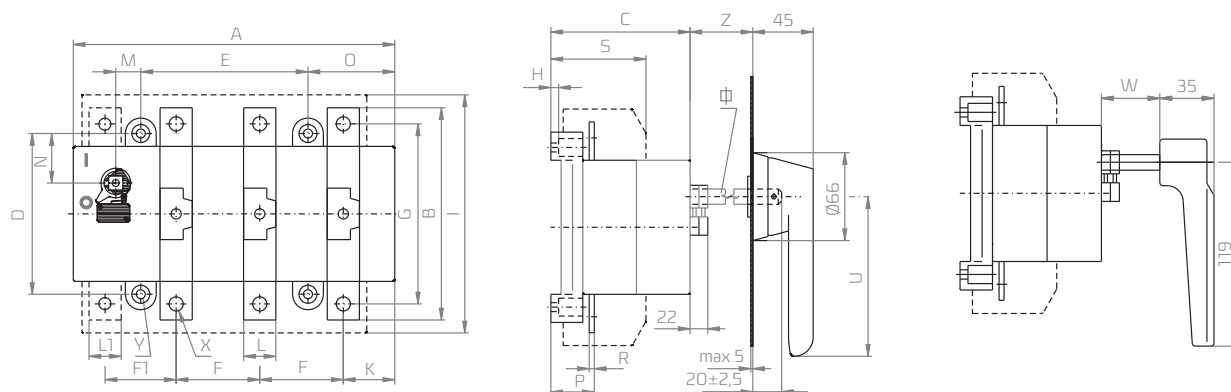


Rozwiązanie z rączką montowaną na drzwi

Rozwiązanie z pokrętłem montowanym na stałe do aparatu

Wymiar	A	B	C	D	E	F	F1	G	H	I	K	L	L1	M	N	O	P	R	S	X	Y	Z	W
RA 100	132	110	74	88	-	25	25	95	5	150	16	15	-	-	29	-	20	2	50	6,5	5,8	20	-

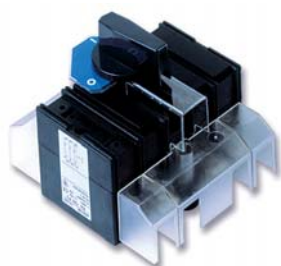
Rysunki wymiarowe RA 160, RA 250, RA 400, RA 630



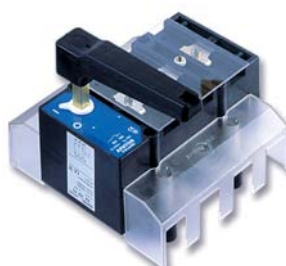
Wymiar	A	B	C	D	E	F	F1	G	H	I	K	L	L1	M	N	O	P	R	S	U	X	Y	Z	Φ	W
RA 160	176	132	88	110	84	42	42	115	5	170	30	20	20	16	36	51	26	3	61	95	8,8	5,8	43	10	32
RA 250																		3,5							
RA 400	250	174	109	125	130	65	55	149	8	225	40	25	25	20	38,5	67,5	34	4	86	125	11	7	47	12	32
RA 630																	30	5							

UWAGA!

Zwiększenie wymiaru długości wałka możliwe jest po zastosowaniu sprężnika i dodatkowego wałka (patrz: Akcesoria RA str. 210)
Rączka pokazana jest w pozycji załączonej



RA 100 P3/R
z dodatkową osłoną zacisków

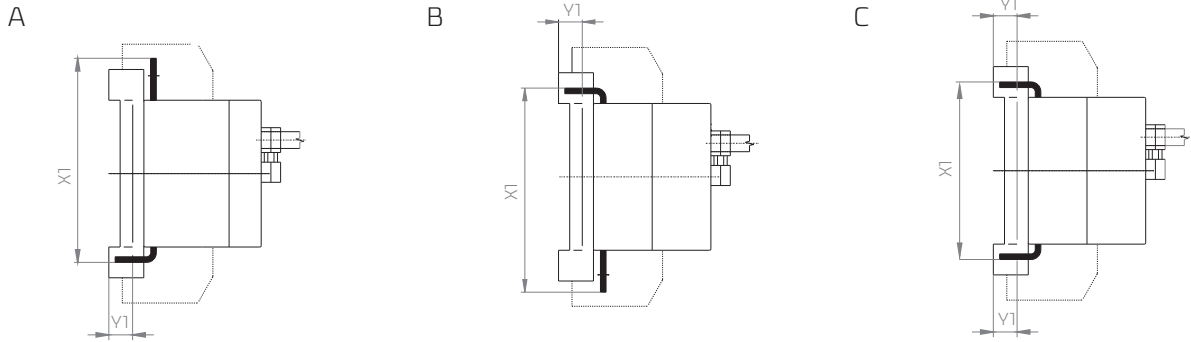


RA 160 P3/R
z dodatkową osłoną zacisków



RA 160 P3/OHB
z dodatkową osłoną zacisków

Niestandardowe zaciski przyłączeniowe

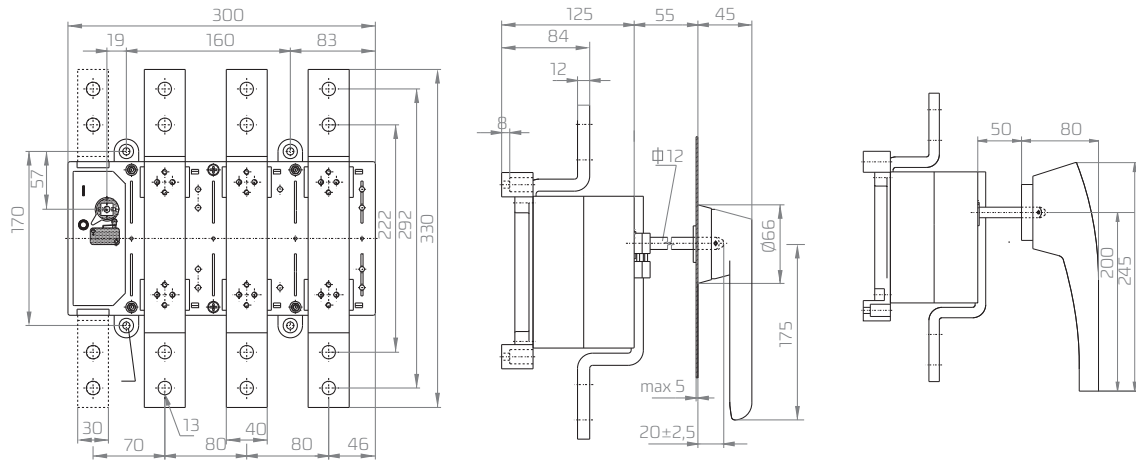


Wyprowadzenie zacisków przyłączeniowych	RA 160			RA 250			RA 400			RA 630		
	A	B	C	A	B	C	A	B	C	A	B	C
X1	111	111	90	111	111	90	140,5	140,5	116	146	146	127
Y1	8,5	8,5	8,5	8,5	8,5	8,5	13	13	13	13	13	13



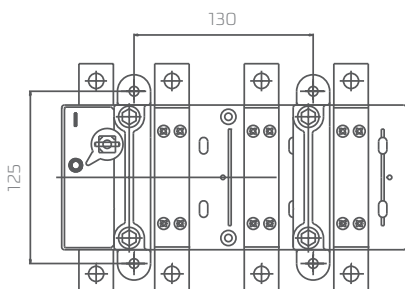
RA 1250 P3/OHB

Rysunki wymiarowe RA 1250

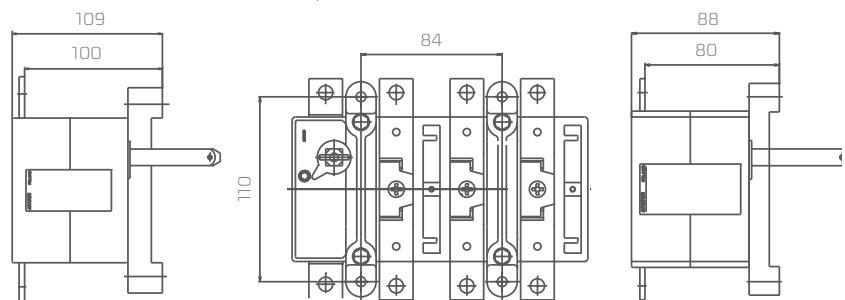


Montaż zatablicowy

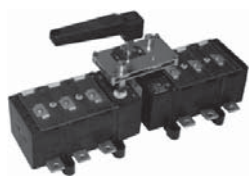
RA 160/250



RA 400/630



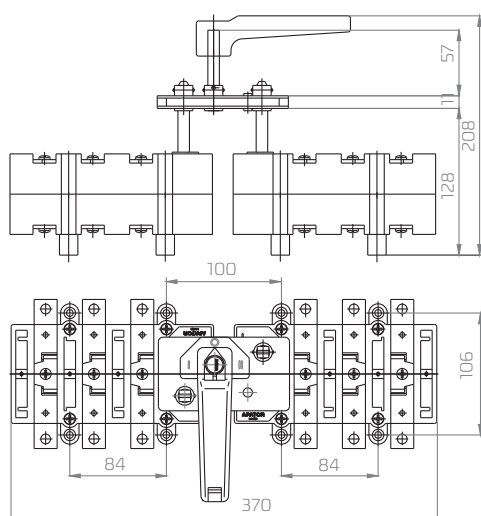
PRZEŁĄCZNIKI I-O-II



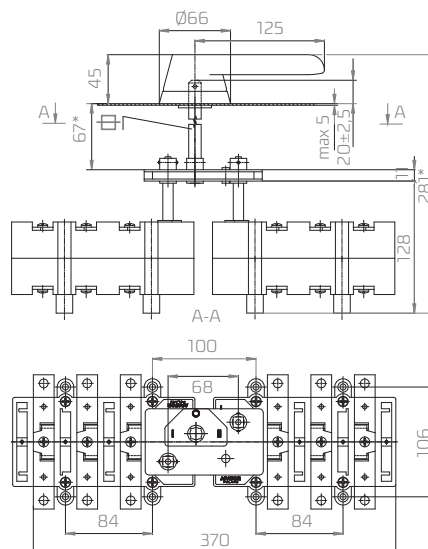
2xRA 160 P3

I - O - II	Bieguny	I _n	Oznaczenie (nr katalogowy aparatu)	Nr katalogowy aparatu + nr katalogowy mechanizmu	
				Rączka bezpośrednio montowana na wałku napędu	Rączka OHB mocowana na drzwiach
160	3	160 A	2 x RA 160 P3 (63-822982-011)	+63-839949-011	+63-839949-021
250	3	250 A	2 x RA 250 P3 (63-822982-021)	+63-839949-011	+63-839949-021
400	3	400 A	2 x RA 400 P3 (63-811593-011)	+63-839972-011	+63-839972-021
630	3	630 A	2 x RA 630 P3 (63-811593-021)	+63-839972-011	+63-839972-021
1250	3	1250 A	2 x RA 1250 P3 (63-811601-011)	+63-930893-011	+63-930893-021

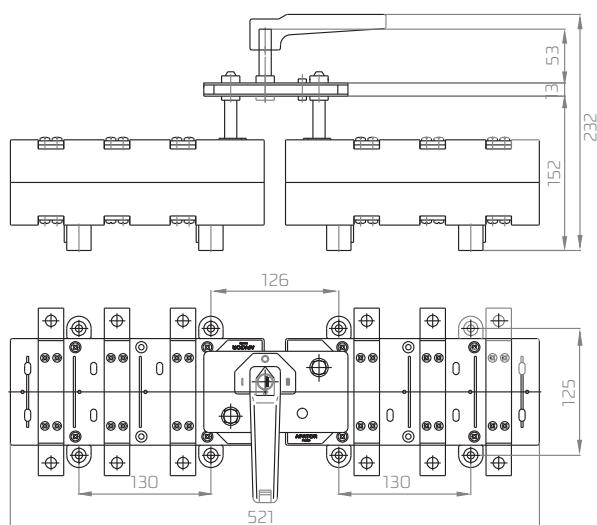
Rysunki montażowe przełącznika I-O-II



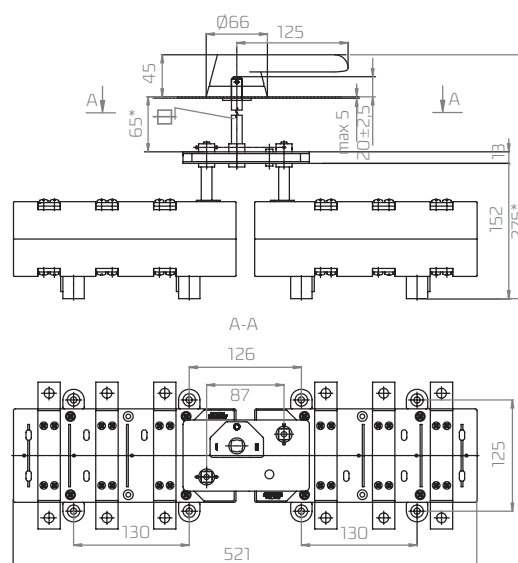
160 A – 250 A



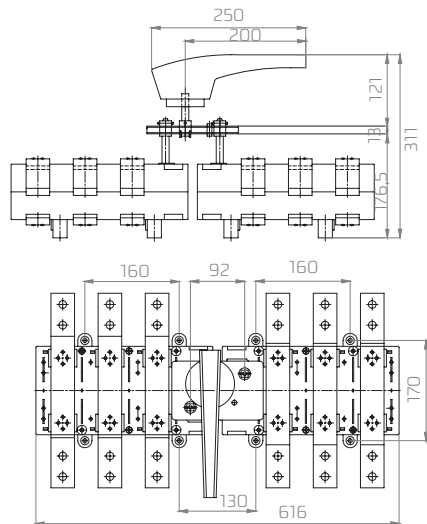
160 A – 250 A



400 A – 630 A

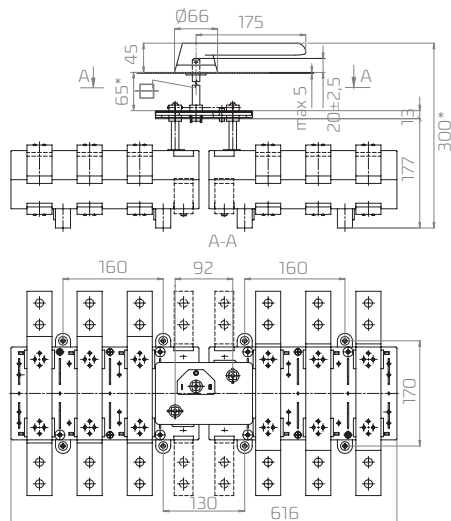


400 A – 630 A



1250 A

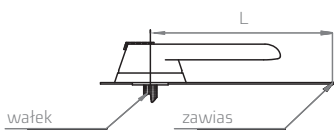
rączka bezpośrednio mocowana na wałku napędu



1250 A

rączka mocowana na drzwiach

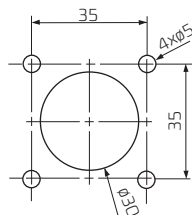
Minimalna odległość L między zawiasem w drzwiach a wałkiem napędowym rozłącznika



Otwór w pokrywie obudowy lub drzwiach do :



rączek typu OH



rączek typu H1 i H2

wkręty mocujące (4szt): M4 x h, gdzie h[mm] = 8 + grubość ścianki

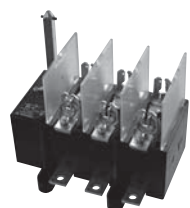
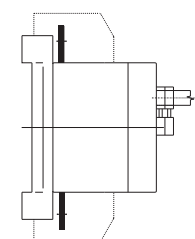
Rozłącznik	Długość L [mm]	Typ rączki
RA 100	80	H1 lub H2
RAB 000		
RA 160/250	120	OH...95 J10
RAB 00		
RA 400/630	150	OH...125 J12
RAB 1/2		
RAB 3	200	OH...145 J12
RA 1250		

ROZŁĄCZNIKI IZOLACYJNE Z BEZPIECZNIKAMI RAB

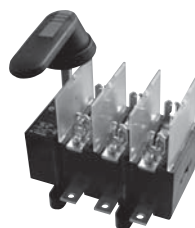
Tabela 187. Dane techniczne rozłączników RAB

Typ łącznika i wielkość	Jedn.	RAB 000	RAB 00	RAB 1	RAB 2	RAB 3	
Parametry techniczne		Wartości					
Prąd cieplny umowny	I_{th}	A	100	160	250	400	630
Znamionowe napięcie izolacji	U_i	V	1000				
Znamionowe napięcie udarowe wytrzymałwane	U_{imp}	kV	8				
Częstotliwość znamionowa	Hz	50 ÷ 60					
Prąd znam. łączyen. dla AC 22A $U_e = 690$ V	I_e	A	100	125	250	400	-
Prąd znam. łączyen. dla AC 22B $U_e = 690$ V	I_e	A	-	-	-	-	630
Prąd znam. łączyen. dla AC 23A $U_e = 690$ V	I_e	A	40	-	-	-	-
Prąd znam. łączyen. dla AC 23A $U_e = 500$ V	I_e	A	-	160	-	-	-
Prąd znam. łączyen. dla AC 23A $U_e = 415$ V	I_e	A	-	-	-	-	630
Znamionowa moc rozpraszania	W	7,5	12	32	45	60	
Prąd znam. ograniczony wytrzymałwany (spodziewany) z bezpiecznikami o $I_n = I_{th}$	kA	100					
Trwałość mechaniczna	c.p.	10000	8000	8000	5000	5000	
Trwałość łączeniowa w kategorii AC 22 A	c.ł.	1500	1000	1000	1000	1000	
Praca znamionowa	-	Praca ciągła					
Stopień ochrony	-	IP 00					
Ciężar	kg	1,05	2,0	3,65	4,2	7,5	
Przekrój szyny	mm ²	15 x 2	25 x 4	2 x 25 x 4	2 x 30 x 5	2 x 40 x 60	
Przekrój przewodu	mm ²	35	120	240	2 x 185	-	

Tabela 188. Wykonania rozłączników typu RAB z zaciskami przyłączeniowymi w wersji podstawowej



RAB 00 P3



RAB 00 P3/OHB

TYP	I_n	Ilość biegunów	Wposażenie dodatkowe*	Oznaczenie	Nr katalogowy
RAB 000	100 A	3	-	RAB 000 P3	konfigurator
		3 + N	-	RAB 000 P3 N	konfigurator
		4	-	RAB 000 P4	63-823063-051
		3	R1	RAB 000 P3/R	konfigurator
		3 + N	R1	RAB 000 P3 N/R	konfigurator
		4	R1	RAB 000 P4/R	konfigurator
RAB 00	160 A	3	-	RAB 00 P3	konfigurator
		3 + N	-	RAB 00 P3 N	konfigurator
		3	R1	RAB 00 P3/R	konfigurator
RAB 1	250 A	3 + N	R1	RAB 00 P3 N/R	konfigurator
		3	-	RAB 1 P3	konfigurator
		3 + N	-	RAB 1 P3 N	konfigurator
		3	R1	RAB 1 P3/R	konfigurator
RAB 2	400 A	3 + N	R1	RAB 1 P3 N/R	konfigurator
		3	-	RAB 2 P3	konfigurator
		3 + N	-	RAB 2 P3 N	konfigurator
RAB 3	630 A	3	R1	RAB 2 P3/R	63-811529-061
		3 + N	R1	RAB 2 P3 N/R	konfigurator
		3	-	RAB 3 P3	konfigurator
		3 + N	-	RAB 3 P3 N	konfigurator
RAB 3	630 A	3	R1	RAB 3 P3/R	63-811564-031
		3 + N	R1	RAB 3 P3 N/R	konfigurator

* R1 - pokrętko mocowane bezpośrednio na wałku napędu

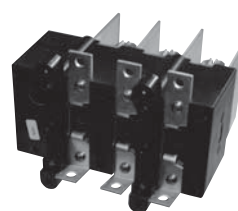
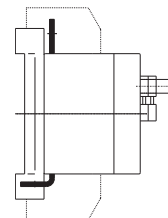
Uwaga! N - oznacza 4-ty biegun nierozłączalny 4-ty biegun rozłączalny jest dostępny tylko dla wielkości RAB 100, pozostałe aparaty mogą być wyposażone w 4-ty biegun „N” - nierozłączalny!

Tabela 189. Wykonania rozłączników typu RAB z zaciskami przyłączeniowymi w wersji A

TYP	I_n	Ilość biegunów	Wyposażenie dodatkowe*	Oznaczenie	Nr katalogowy
RAB 000	100 A	3	-	RAB 000 P3 A	konfigurator
		3 + N	-	RAB 000 P3 NA	63-823063-101
		4	-	RAB 000 P4 A	63-823063-061
		3	R1	RAB 000 P3 A/R	konfigurator
		3 + N	R1	RAB 000 P3 NA/R	konfigurator
		4	R1	RAB 000 P4 A/R	konfigurator
RAB 00	160 A	3	-	RAB 00 P3 A	konfigurator
		3 + N	-	RAB 00 P3 NA	konfigurator
		3	R1	RAB 00 P3 A/R	konfigurator
		3 + N	R1	RAB 00 P3 NA/R	konfigurator
RAB 1	250 A	3	-	RAB 1 P3 A	konfigurator
		3 + N	-	RAB 1 P3 NA	konfigurator
		3	R1	RAB 1 P3 A/R	konfigurator
		3 + N	R1	RAB 1 P3 NA/R	konfigurator
RAB 2	400 A	3	-	RAB 2 P3 A	konfigurator
		3 + N	-	RAB 2 P3 NA	konfigurator
		3	R1	RAB 2 P3 A/R	konfigurator
		3 + N	R1	RAB 2 P3 NA/R	konfigurator
RAB 3	630 A	3	-	RAB 3 P3 A	konfigurator
		3 + N	-	RAB 3 P3 NA	konfigurator
		3	R1	RAB 3 P3 A/R	konfigurator
		3 + N	R1	RAB 3 P3 NA/R	konfigurator

* R1 - pokrętło mocowane bezpośrednio na wałku napędu

A



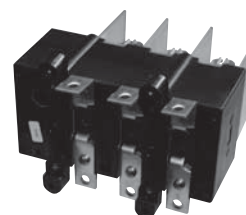
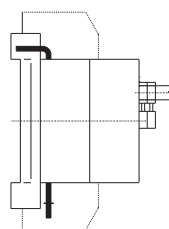
RAB 00 P3 A

Tabela 190. Wykonania rozłączników typu RAB z zaciskami przyłączeniowymi w wersji B

TYP	I_n	Ilość biegunów	Wyposażenie dodatkowe*	Oznaczenie	Nr katalogowy
RAB 000	100 A	3	-	RAB 000 P3 B	konfigurator
		3 + N	-	RAB 000 P3 NB	63-823063-111
		3 + N	-	RAB 000 P4 B	63-823063-071
		3	R1	RAB 000 P3 B/R	konfigurator
		3 + N	R1	RAB 000 P3 NB/R	konfigurator
		4	R1	RAB 000 P4 B/R	konfigurator
RAB 00	160 A	3	-	RAB 00 P3 B	konfigurator
		3 + N	-	RAB 00 P3 NB	konfigurator
		3	R1	RAB 00 P3 B/R	konfigurator
		3 + N	R1	RAB 00 P3 NB/R	konfigurator
RAB 1	250 A	3	-	RAB 1 P3 B	konfigurator
		3 + N	-	RAB 1 P3 NB	konfigurator
		3	R1	RAB 1 P3 B/R	konfigurator
		3 + N	R1	RAB 1 P3 NB/R	konfigurator
RAB 2	400 A	3	-	RAB 2 P3 B	konfigurator
		3 + N	-	RAB 2 P3 NB	konfigurator
		3	R1	RAB 2 P3 B/R	konfigurator
		3 + N	R1	RAB 2 P3 NB/R	konfigurator
RAB 3	630 A	3	-	RAB 3 P3 B	konfigurator
		3 + N	-	RAB 3 P3 NB	konfigurator
		3	R1	RAB 3 P3 B/R	konfigurator
		3 + N	R1	RAB 3 P3 NB/R	konfigurator

* R1 - pokrętło mocowane bezpośrednio na wałku napędu

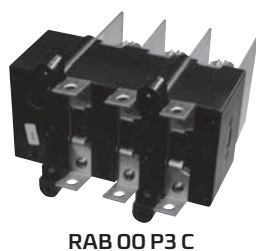
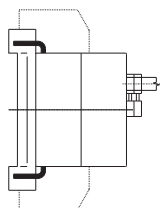
B



RAB 00 P3 B

Tabela 191. Wykonania rozłączników typu RAB z zaciskami przyłączeniowymi w wersji C

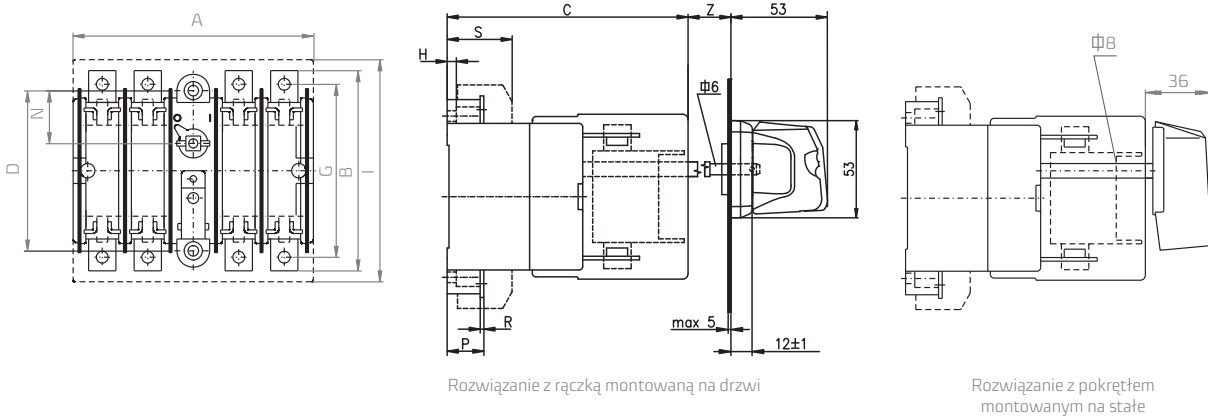
C



TYP	I_n	Ilość biegunów	Wyposażenie dodatkowe*	Oznaczenie	Nr katalogowy
RAB 000	100 A	3	-	RAB 000 P3 C	63-823063-041
		3 + N	-	RAB 000 P3 NC	63-823063-121
		4	-	RAB 000 P4 C	63-823063-081
		3	R1	RAB 000 P3 C/R	konfigurator
		3 + N	R1	RAB 000 P3 NC/R	konfigurator
		4	R1	RAB 000 P4 C/R	konfigurator
RAB 00	160 A	3	-	RAB 00 P3 C	konfigurator
		3 + N	-	RAB 00 P3 NC	konfigurator
		3	R1	RAB 00 P3 C/R	konfigurator
		3 + N	R1	RAB 00 P3 NC/R	konfigurator
RAB 1	250 A	3	-	RAB 1 P3 C	konfigurator
		3 + N	-	RAB 1 P3 NC	konfigurator
		3	R1	RAB 1 P3 C/R	konfigurator
		3 + N	R1	RAB 1 P3 NC/R	konfigurator
RAB 2	400 A	3	-	RAB 2 P3 C	konfigurator
		3 + N	-	RAB 2 P3 NC	konfigurator
		3	R1	RAB 2 P3 C/R	konfigurator
		3 + N	R1	RAB 2 P3 NC/R	konfigurator
RAB 3	630 A	3	-	RAB 3 P3 C	konfigurator
		3 + N	-	RAB 3 P3 NC	konfigurator
		3	R1	RAB 3 P3 C/R	konfigurator
		3 + N	R1	RAB 3 P3 NC/R	konfigurator

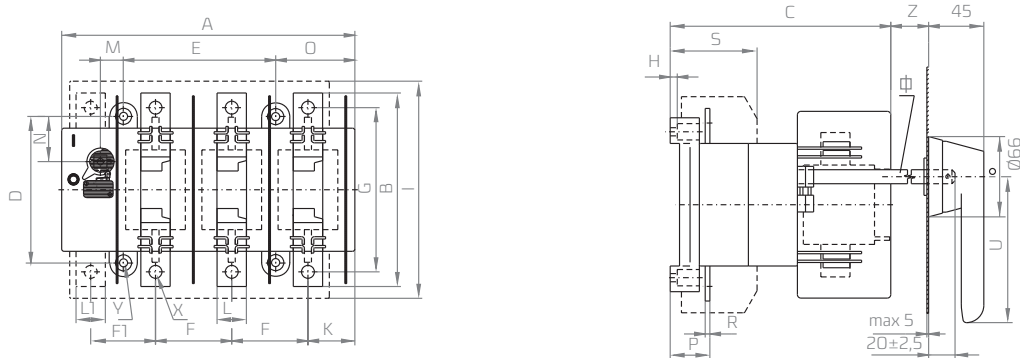
* R1 - pokrętko mocowane bezpośrednio na wałku napędu

Rysunki wymiarowe RAB 000 (100 A)



Wymiar	A	B	C	D	E	G	H	I	L1	M	N	O	P	R	S	Z	W
RAB 000	132	110	132	88	-	95	5	150	-	-	29	-	20	2	50	20	-

Rysunki wymiarowe RAB 00, RAB 1, RAB 2, RAB 3

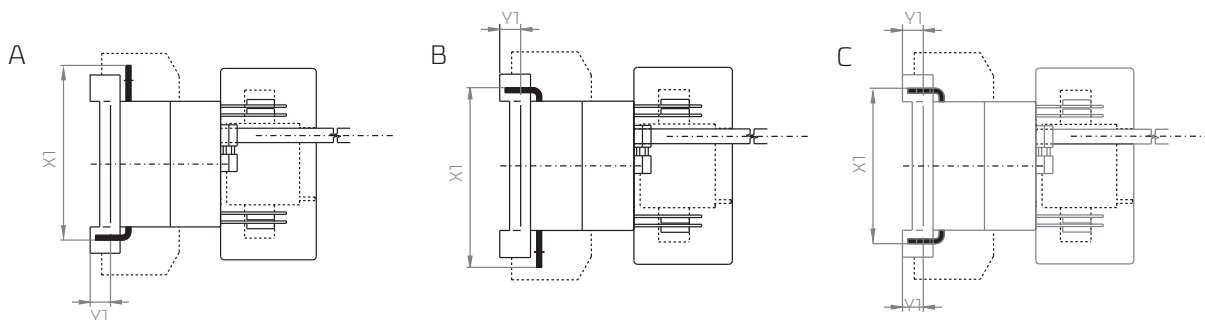


Wymiar	A	B	C	D	E	F	FI	G	H	I	K	L	L1	M	N	O	P	R	S	U	X	Y	Z	Φ	W
RAB 00	176	132	150	110	84	42	42	115	5	170	30	20	20	16	36	51	26	3,5	61	95	8,5	5,8	15	10	20
RAB 1	250	174	189	125	130	65	55	149	8	225	40	25	25	20	38,5	67,5	34	4	86	125	11	7	15	12	25
RAB 2	300	240	215	170	160	80	70	200	8	270	45,5	40	30	19	56,5	83	40	6	97	145	13	7	20	12	-

UWAGA!

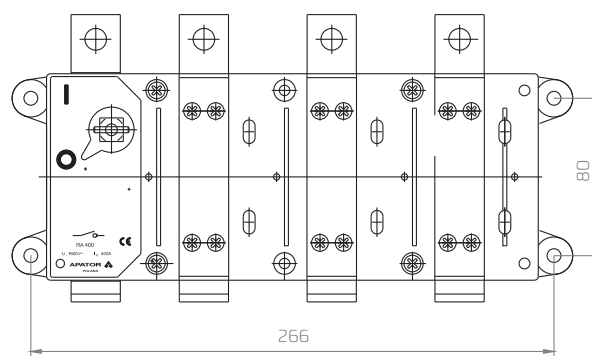
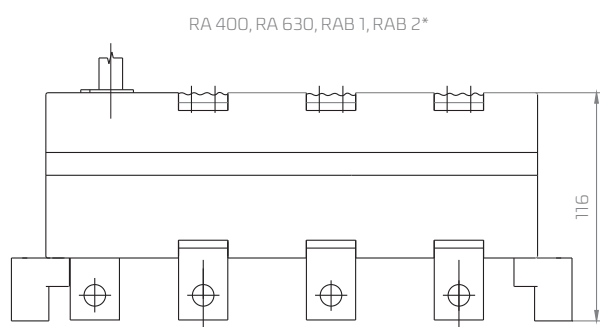
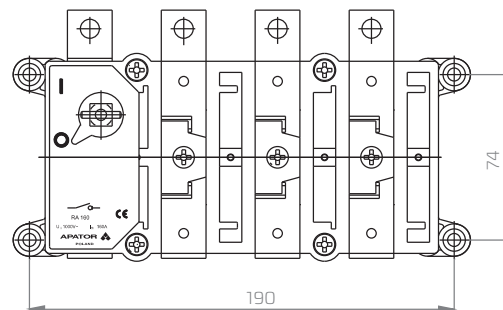
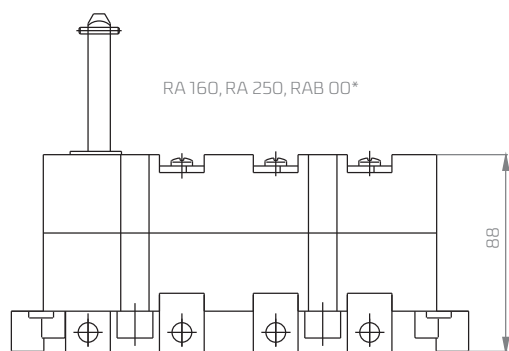
Zwiększenie wymiaru Z możliwe jest po zastosowaniu sprężnika i wałka wydłużającego (patrz: Akcesoria RA, strona 210). Rączka pokazana jest w pozycji załączonej.

Niestandardowe zaciski przyłączeniowe



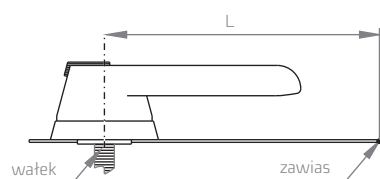
Wyprowadzenie zacisków przyłączeniowych	RAB 00			RAB 1			RAB 2		
	A	B	C	A	B	C	A	B	C
X1	111	111	90	140,5	140,5	116	146	146	127
Y1	8,5	8,5	8,5	8,5	8,5	8,5	13	13	13

Rysunki wymiarowe rozłącznika RA, RAB z zastosowaniem wspornika mocowania specjalnego (bocznego) dla wykonań A B C

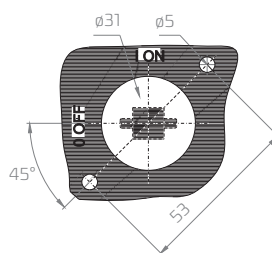


*zamawiane w komplecie

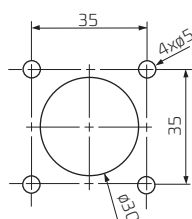
Minimalna odległość L między zawiasem w drzwiach a wiałkiem napędowym rozłącznika



Otwór w pokrywie obudowy lub drzwiach do:



• rączek typu OH



• rączek typu H1 i H2

wkręty mocujące (4szt): M4 x h, gdzie h[mm] = 8 + grubość ścianki

Rozłącznik	Długość L [mm]	Typ rączki
RA 100	80	H1 lub H2
RAB 000	80	H1 lub H2
RA 160/250	120	OH...95 J10
RAB 00	120	OH...95 J10
RA 400/630	150	OH...125 J12
RAB 1/2	150	OH...125 J12
RAB 3	200	OH...145 J12
RA 1250	200	OH...175 J12

ROZŁĄCZNIKI IZOLACYJNE RIN

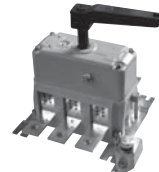
TYP	I_n	Opis	Oznaczenie	Nr katalogowy
RIN 250/RA	250 A	zamiennik za RIN 250-11	RA 250 P3N/RIN	63-823151-071
RIN 400	400 A	RIN - rozłącznik izolacyjny niemanewrowy	RIN 400-11	63-811200-011
		Przełącznik I - O - II	RIN 400 P	63-811293-011
ŁR 400/RIN	400 A	RIN - zamiennik za ŁR 400	RIN 400 S	63-811226-011
RIN 630/RA	630 A	zamiennik za RIN 630-11	RA 630 P3/RIN	63-811687-011



RIN 250 P3N/RIN



RIN 400-11

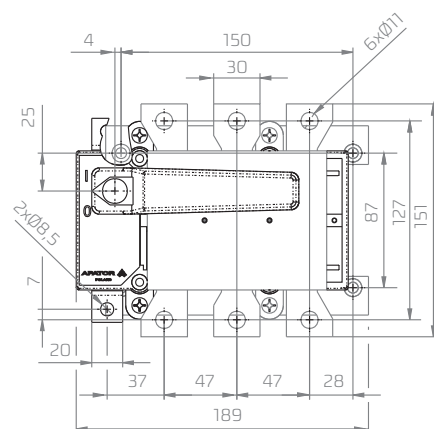
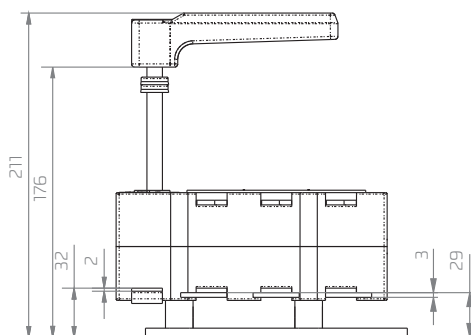


RIN 400 S

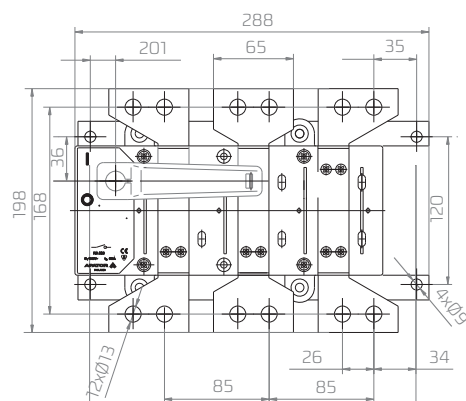
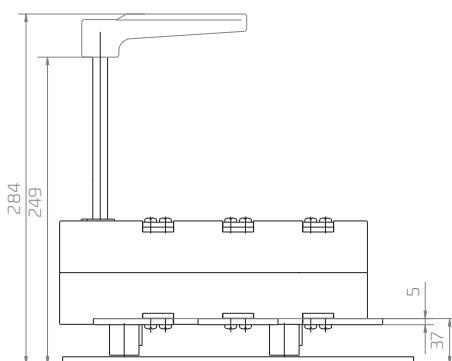


RA 630 P3/RIN

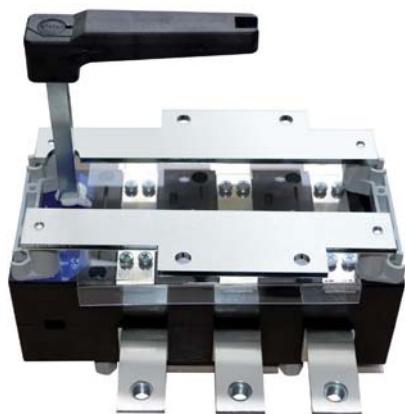
Zamienniki za RIN Rysunki wymiarowe rozłączników RA 250 P3N/RIN



Zamienniki za RIN Rysunki wymiarowe rozłączników RA 630 P3/RIN



ZAMIENNIK ZA ODŁĄCZNIK 400 A - RA 400/O



RA 400/O
numer katalogowy: 63-811866-001

Tabela 192. Dane techniczne

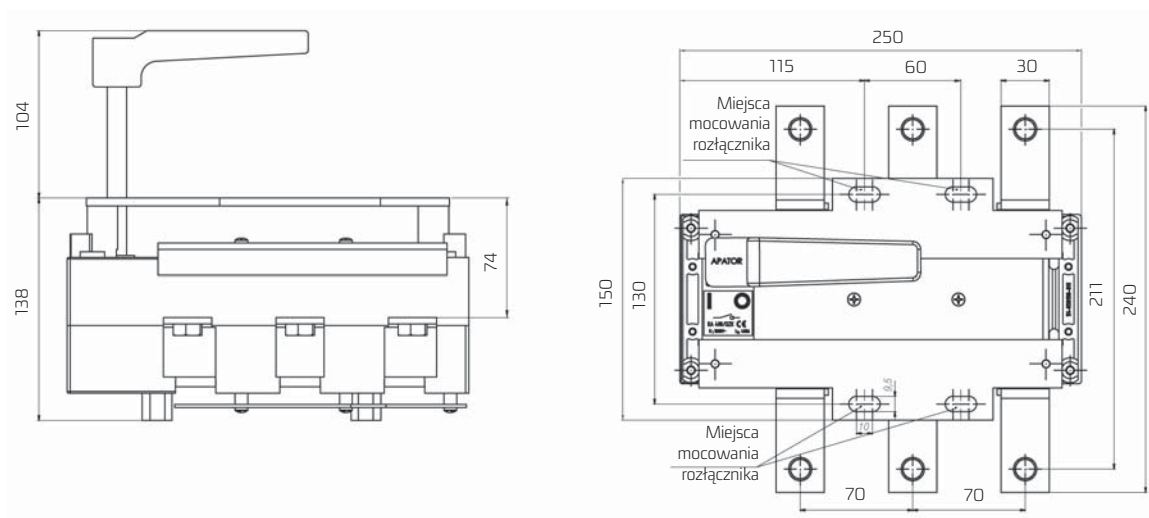
Typ łącznika i wielkość	Jedn.		RA 400/O
Parametry techniczne			
Prąd cieplny umowny	I_{th}	A	400
Znamionowe napięcie izolacji	U_i	V	1000
Znamionowe napięcie udarowe wytrzymywane	U_{imp}	kV	8
Częstotliwość znamionowa		Hz	50 ÷ 60
Prąd znam. łączyen. dla AC 22A $U_e = 690$ V	I_e	A	250
Prąd znam. łączyen. dla AC 22B $U_e = 690$ V	I_e	A	400
Prąd znam. załączalny zwarciovoy	I_{cm}	kA_{max}	25
Prąd znam. krótkotrwały wytrzymywany 1 s	I_{cw}	kA	15
Trwałość mechaniczna		c.p.	5000
Trwałość łączeniowa w kategorii AC 22 A		c.ł.	1000
Praca znamionowa		-	praca ciągła
Stopień ochrony		-	IP 00
Ciężar		kg	3,3
Przekrój szyny		mm ²	2 x 25 x 4
Przekrój przewodu		mm ²	240

W ofercie również zamienniki za rozłączniki OZK 630 i OZK 1250

ZALETY

- możliwość zamykania/otwierania obciążonych obwodów
- wyższa kategoria użytkowania - AC 22B
- wyższa trwałość mechaniczna

Wymiary gabarytowe



Ostony wkładek bezpiecznikowych

Nr katalogowy	Do rozłączników	Ilość dla całkowitej ochrony [szt.]	Pakowanie [szt.]	Uwagi
53-944921-011	RAB 000	1	1	3 – bieg.
53-944921-021				4 – bieg.
53-944921-031	RAB 00	1	1	
53-944921-041	RAB 1; RAB 2	1	1	
53-944921-051	RAB 3	1	1	

Rączki

Rączki z tworzywa sztucznego:

Typ OH... - IP65, oznaczenie I-O i ON-OFF, zamykane na maksymalnie trzy kłódki w pozycji OFF, blokada drzwiowa w pozycji ON (z możliwością odblokowania),

Typ H1 i H2 - IP54, oznaczenie ON-OFF-T, zamykane na maksymalnie trzy kłódki w pozycji OFF (na zamówienie również w pozycji ON), blokada drzwiowa w pozycji ON (z możliwością odblokowania)

Przy oznaczeniu RA.../R, RAB.../R pokrętko montowane na stałe.

Wiercenie otworu w drzwiach patrz strona 202 i 207

Typ	Kolor	Długość rączki [mm]	Do wałków o wymiarze [mm]	Do rozłączników	Pakowanie [szt.]
H1	czarny	0	6	RA 100	1
H2	żółto-czerwony			RAB 000	
OHB 95J10	czarny	95	10	RA 160/250	1
OHY 95J10	żółto-czerwony			RAB 00	
OHB 125J12	czarny	125	12	RA 400/630	1
OHY 125J12	żółto-czerwony			RAB 1/2	
OHB 145J12	czarny	145	12	RAB 3	1
OHY 145J12	żółto-czerwony				
OHB 175J12	czarny	175	12	RA 1250	1
OHY 175J12	żółto-czerwony				

Wałki

Wałki napędowe różnej długości do zastosowania przy łącznikach instalowanych w szafach o różnej głębokości

Nr katalogowy	Wymiar wałka [mm]	Długość wałka [mm]	Do rozłączników	Pakowanie [szt.]
52-037741-001	∅6	150	RA 100	1
52-037741-002		400	RAB 000	
52-037741-003		600		
51-943952-011	∅8	100	RA 100 .../R RAB 000 .../R	1
51-943952-021		200		
51-943952-031		400		
51-943952-041		600		
51-944280-011	∅10	100	RA 160/250 RAB 00	1
51-944280-021		200		
51-944280-031		400		
51-944280-041		600		
51-943953-011	∅12	100	RA 400/630/1250 RAB 1/2/3	1
51-943953-021		200		
51-943953-041		400		
51-943953-031		600		

W przypadku zastosowania dodatkowych wałków do mechanizmu przełącznika sieć-agregat, gdy:

– pokrętko mocowane jest bezpośrednio na wałku napędu należy stosować wyłącznie wałki o wymiarze ∅10 oraz sprężnik dostosowany do wymiaru ∅10 wałka,

– pokrętko mocowane jest na drzwiach rozdzielnic, należy stosować dodatkowy wałek o wymiarze ∅12 i sprężnik dostosowany do wymiaru ∅12 wałka

Sprężniki

Służą do przedłużenia wałka napędowego łącznika z dodatkowym wałkiem

Nr katalogowy	Wymiar wałka [mm]	Do rozłączników	Pakowanie [szt.]
53-944917-041	∅6	RA 100, RAB 000	1
53-944917-011	∅8	RA 100 .../R, RAB 000 .../R	1
53-944917-021	∅10	RA 160/250, RAB 00	1
53-944917-031	∅12	RA 400/630/1250, RAB 1/2/3	1



H2



OHB



Wałki wydłużające ze sprzęgnikiem

Nr katalogowy	Wymiar wałka [mm]	Długość wałka	Do rozłączników	Pakowanie [szt.]
63-946239-011	8	100	RA 100 .../R RAB 000 .../R	1
63-946239-021		200		1
63-946239-031		400		1
63-946239-041		600		1
63-946240-011	10	100	RA 160/250 RAB 00	1
63-946240-021		200		1
63-946240-031		400		1
63-946240-041		600		1
63-946241-011	12	100	RA 400/630/1250 RAB 1/2/3	1
63-946241-021		200		1
63-946241-041		400		1
63-946241-031		600		1



Osfony zacisków

Nr katalogowy	Do rozłączników	Ilość dla całkowitej ochrony [szt.]	Pakowanie [szt.]
51-839842-011	RA 100, RAB 000	2	1
51-838546-011	RA 160/250, RAB 00	2	1
51-839843-011	RA 400/630, RAB 1/2/3	6 (8)*	1



*Dla aparatów 3-biegunowych – 6 szt., dla aparatów 3-biegunowych z szyną N – 8 szt.

Wspornik mocowania specjalnego

Nr katalogowy	Do rozłączników	Pakowanie [kpl.]
Konfigurator	RAB 00, RA 160, RA 250	1
Konfigurator	RA 400, RA 630, RAB 1, RAB 2	1



Mechanizm przełącznika sieci – agregat

Posiada trzy położenia pracy I-O-II

Nr katalogowy	Rączka montowana bezpośrednio na wałku napędu	
	Do rozłączników	Pakowanie [kpl.]
63-839949-011	RA 160/250	1
63-839972-011	RA 400/630	1
63-930893-011	RA 1250	1



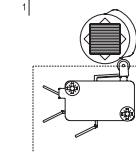
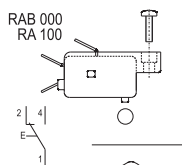
Nr katalogowy	Rączka OHB montowana na drzwiach	
	Do rozłączników	Pakowanie [kpl.]
63-839949-021	RA 160/250	1
63-839972-021	RA 400/630	1
63-930893-021	RA 1250	1



Styki pomocnicze

Do sygnalizacji stanów ON-OFF służą łączniki miniaturowe o stykach przełącznych.

Nr katalogowy	Typ i dane znamionowe łącznika	Do rozłączników	Pakowanie [szt.]	Uwagi
53-944915-011	AC – 11 U _e 220 V~ I _e 1 A DC – 13 U _e 220 V= I _e 0,25 A	RA 100 RAB 000	1	jeden łącznik
53-944916-011	AC – 11 U _e 220 V~ I _e 1 A DC – 13 U _e 220 V= I _e 0,25 A	RA 160/250 RAB 00	1	jeden łącznik
53-944916-031		RA 400/630 RAB 1/2/3		
53-944916-021	AC – 11 U _e 220 V~ I _e 1 A DC – 13 U _e 220 V= I _e 0,25 A	RA 160/250 RAB 00	1	dwa łączniki
53-944916-041		RA 400/630 RAB 1/2/3		



Dla pozostałych typów