



Skrzynki przyłączeniowe ZK

złącze napowietrzne – złącze kablowe

- nazywane również skrzynkami przyłącza domowego
- służą do zabezpieczania przed skutkami zwarć oraz przeciążeń występujących w sieci elektroenergetycznej

ZASTOSOWANIE

Skrzynka przyłączowa **ZK** wykorzystywana jest głównie:

- jako złącze kablowe (ZK)
- jako złącze napowietrzne (ZN)
- jako rozłącznik bezpieczeństwa
- przy zabezpieczeniach wzdłużnych

Skrzynka przyłączowa **ZK** zapewnia:

- solidną i uniwersalną konstrukcję nadającą się do powszechnego zastosowania
- ograniczenie strat energii elektrycznej
- ograniczenie możliwości kradzieży energii elektrycznej
- bezawaryjność oraz bardzo duże bezpieczeństwo pracy


BUDOWA

Do budowy skrzynki zastosowany został materiał izolacyjny, który jest uniepalniony oraz w pełni podlegający recyklingowi. Skrzynka przyłączowa **ZK** jest odporna na wpływy atmosferyczne, promieniowanie ultrafioletowe, benzynę, smary, oleje oraz działanie gryzoni.

ZGODNOŚĆ Z NORMAMI

PN-EN 60439-1, PN-EN 60439-5, PN-EN 50298

Tabela 174. Dane techniczne

Parametry	Wartość
Prąd znamionowy (z wkładkami bezpiecznikowymi)	100 A
Prąd znamionowy (ze zwieraczami „00” nr art.: 1115282188T)	125 A
Napięcie znamionowe	690 V
Moc rozpraszana	40 W
Stopień ochrony obudowy	IP54
	IK10
Klasa ochronności 	II
Napięcie udarowe wytrzymałwane U_{imp}	6,0 kV
Stopień zanieczyszczenia środowiska	3
Temperatura otoczenia	-25 °C ÷ +40 °C
Okres eksploatacji	> 20 lat
Oznaczenie znakiem bezpieczeństwa	B
Oznaczenie znakiem	CE



ZK/RBK 00/PEN
ZK/RBK 00/PEN/T

Konstrukcja skrzynki przyłączowej ZK umożliwia jej plombowanie oraz założenie kłódki

PRZYKŁADOWE WYKONANIA



ZK



ZK/RBK 00/PEN
ZK/RBK 00/PEN/T



ZK/RBK 000/RB
ZK/RBK 000/RB/T



ZK/LZG35-16

MONTAŻ

Skrzynka może być zamontowana między innymi:

- na ścianie budynku,
- wewnątrz szafki przyłączeniowo-pomiarowej SPP,
- na słupie.



SPOSÓB OZNACZANIA POSZCZEGÓLNYCH WYKONAŃ ORAZ AKCESORIÓW

Tabela 175. Wykonanie standardowe

Wyposażenie	Oznaczenie
Szyna PEN + V-zaciski	ZK
Rozłącznik RBK 000, szyna PEN + V-zaciski	ZK/RBK 000
Rozłącznik RBK 00, szyna PEN + V-zaciski	ZK/RBK 00
Podstawa PBD 00VV + V-zaciski, PEN + V-zaciski	ZK/PBD 00



ZK/PBD 00

Tabela 176. Wykonanie z pokrywą transparentną (przezroczystą)

Wyposażenie	Oznaczenie
Szyna PEN + V-zaciski	ZK/T
Rozłącznik RBK 000, szyna PEN + V-zaciski	ZK/RBK 000/T
Rozłącznik RBK 00, szyna PEN + V-zaciski	ZK/RBK 00/T
Podstawa PBD 00VV + V-zaciski, PEN + V-zaciski	ZK/PBD 00/T



ZK/RBK 00/T

Tabela 177. Akcesoria

	Oznaczenie
Dławnica izolacyjna IP68 (przekrój przewodu f = 10-14 mm)	DP16H
Dławnica izolacyjna IP68 (przekrój przewodu f = 14-18 mm)	DP21H
Dławnica izolacyjna IP68 (przekrój przewodu f = 18-25 mm)	DP29H
Dławnica izolacyjna IP68 (przekrój przewodu f = 24-32 mm)	DP36H
Uchwyty słupowe (kpl. = 2 szt.)	LS
Taśma stalowa	COT 37
Klamerka do taśmy stalowej (kpl. = 2 szt.)	COT 36



DP16H - DP36H

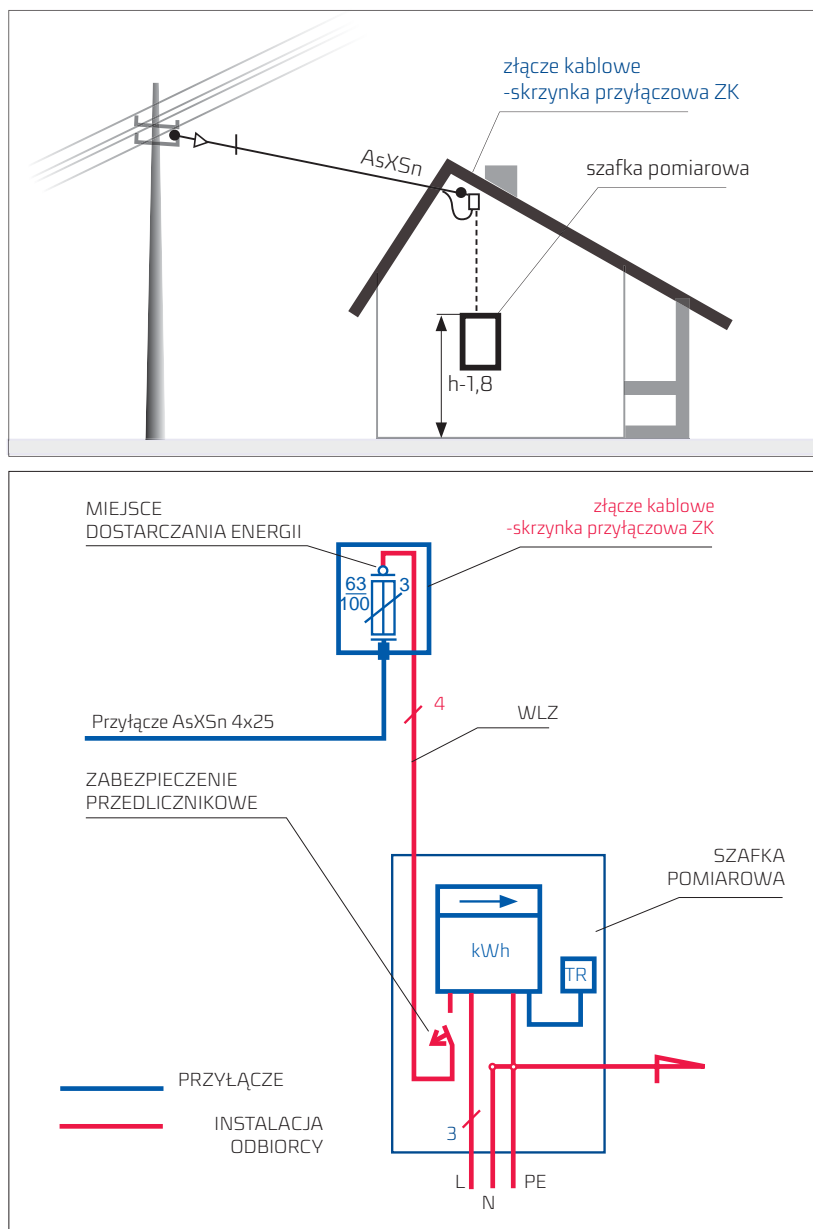
UWAGA!

Do montażu skrzynki ZK na słupie przy pomocy taśmy stalowej niezbędne jest urządzenie naprężające



Uchwyt słupowy LS

WIDOK I SCHEMAT PRZYŁĄCZA NAPOWIETRZNEGO



WYKONANIA SPECJALNE



ZK/RBK 000/RB
ZK/RBK 000/RB/T

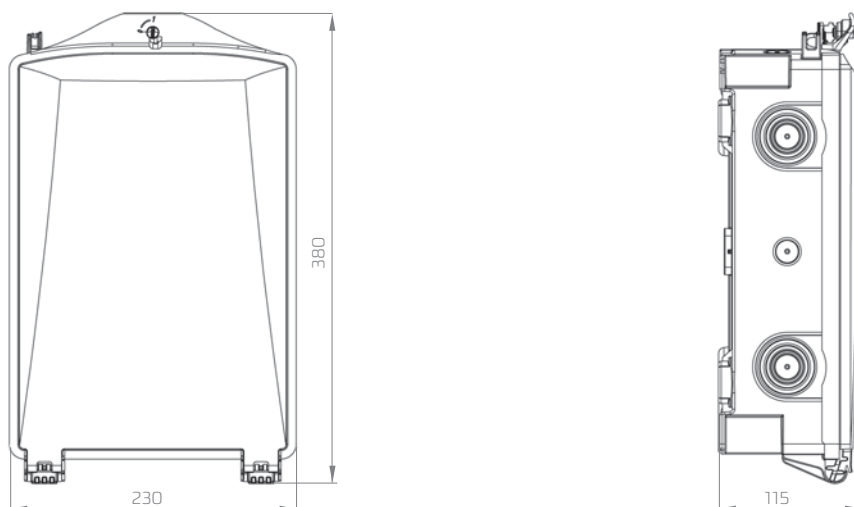


ZK/RBK 00/PEN
ZK/RBK 00/PEN/T



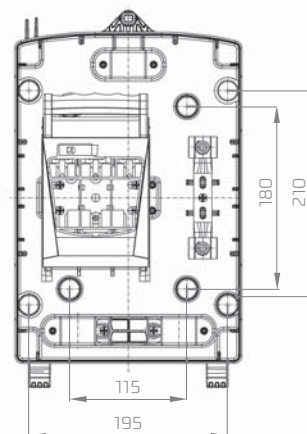
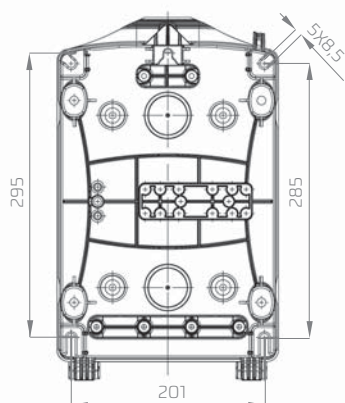
ZK/LZG35-16

WYMIARY GABARYTOWE

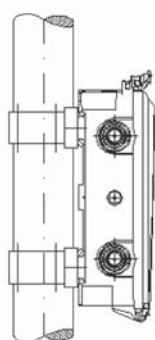


Możliwość montażu na ścianie budynku lub wewnątrz szafki przyłączeniowo-pomiarowej SPP poprzez:

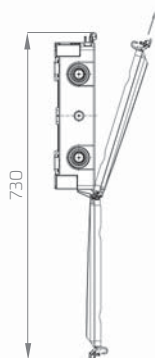
- powieszenie na hakach
- przykręcenie w zewnętrznych punktach mocowania
- przykręcenie w uprzednio rozwierconych wewnętrznych punktach mocowania



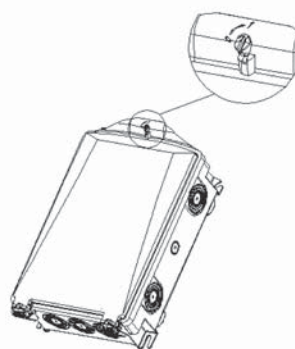
Skrzynka wyposażona w rozłącznik RBK 00 lub RBK 000



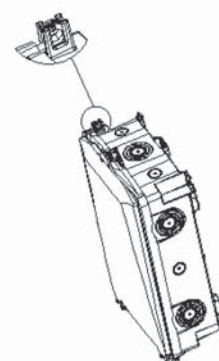
możliwość montażu na słupie



otwieranie pokrywy z możliwością wyjęcia w uchyleniu o kąt 30°

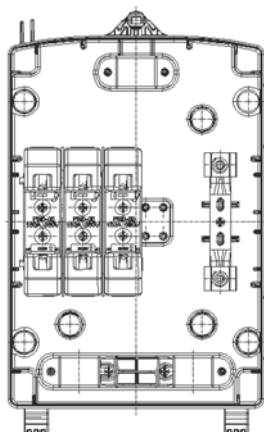


miejsce założenia plomby

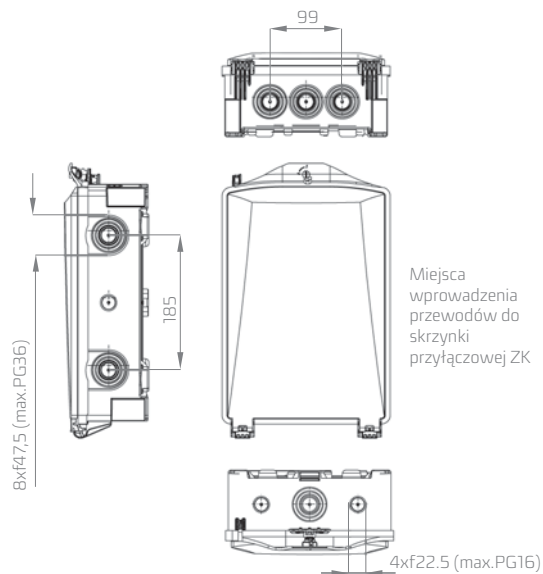


miejsce założenia kłódki

WYMIARY GABARYTOWE



Skrzynka wyposażona w podstawy PBD 00
3-biegunowe lub 4-biegunowe



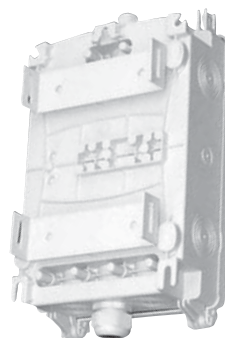
WYPOSAŻENIE

Skrzynka przyłączowa ZK zależnie od zapotrzebowania, może być wyposażona w:

- rozłącznik izolacyjny bezpiecznikowy RBK 00
- rozłącznik izolacyjny bezpiecznikowy RBK 000
- podstawę bezpiecznikową PBD 00 – trójbiegunową
- podstawę bezpiecznikową PBD 00 – czterobiegunową

[Zaciski dla w/w – mostkowe (S), śrubowe(M)
lub zaciski V dla PBD]

- dławice hermetyczne IP68
- szynę PEN z V-zaciskami
- uchwyty słupowe



Skrzynka ZK z uchwytem do montażu na słupie