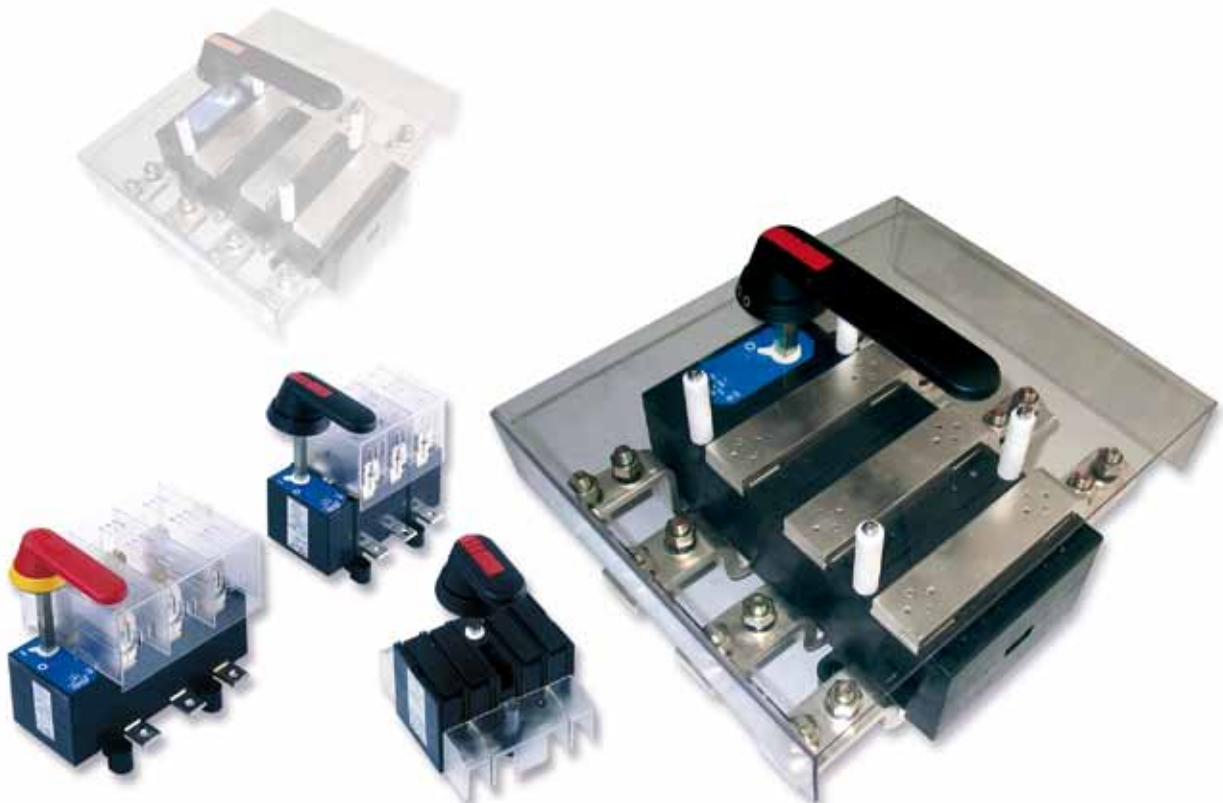


## Rozłączniki izolacyjne RA Rozłączniki izolacyjne z bezpiecznikami RAB



## Wizja Grupy Apator

Lider Europy Środkowo-Wschodniej  
w zakresie systemów i aparatury pomiarowej  
oraz aparatury łącznikowej

[www.apator.eu](http://www.apator.eu)



## SPIS TREŚCI

	3	INFORMACJE OGÓLNE
	3	BUDOWA I ZASTOSOWANIE
	4	ROZŁĄCZNIKI IZOLACYJNE RA
	9	ROZŁĄCZNIKI RA HS (0-I)
	12	ROZŁĄCZNIKI RA NS (0-I)
	15	ROZŁĄCZNIKI RA NP (0-I)
	17	ROZŁĄCZNIKI IZOLACYJNE Z BEZPIECZNIKAMI RAB
	22	PRZEŁĄCZNIKI I-0-II
	24	PRZEŁĄCZNIKI RA CS (I-0-II), RA CS (I-II) „sieć agregat”
	28	ROZŁĄCZNIKI IZOLACYJNE RIN
	30	AKCESORIA



Seria R obejmuje rozłączniki izolacyjne typu RA oraz rozłączniki izolacyjne z bezpiecznikami typu RAB. Rozłączniki produkowane są w wykonaniu trójbiegunowym z możliwością zastosowania bieguna neutralnego, przy czym rozłączniki RA 100 i RAB 000 na prąd 100 A mogą być wykonane jako czterobiegunowe, gdzie czwarty biegun jest rozłączalny.

## INFORMACJE OGÓLNE

- pełne bezpieczeństwo obsługi i łatwy montaż
- materiały izolacyjne samogasnące V-0 (wg UL94)
- srebrzone tory prądowe
- styki adynamiczne samooczyszczające się
- wysoka trwałość elektryczna i mechaniczna
- wysoka zdolność zwarciowa i łączeniowa
- podwójna, bezpieczna przerwa izolacyjna w każdym torze prądowym aparatu
- całkowite odizolowanie wkładek bezpiecznikowych w pozycji „0” (RAB)
- napęd ręczny niezależny (migowy)
- szeroka gama akcesoriów

## ZASTOSOWANIE

- Rozłączniki serii R przeznaczone są do rozdzielenia energii elektrycznej, łączenia i zabezpieczenia urządzeń elektrycznych przed skutkami zwarć i przeciążeń w sieciach trójfazowych. Mogą być stosowane jako:
- rozłączniki główne i odpywowe w urządzeniach rozdzielczych,
  - rozłączniki izolacyjne,
  - rozłączniki do sterowania i zabezpieczania silników elektrycznych i innych urządzeń prądu przemiennego.

## WARUNKI PRACY

- Rozłączniki przeznaczone są do instalowania w pomieszczeniach zamkniętych nie zawierających pyłów, gazów żrących i wybuchowych:
- w klimacie umiarkowanym, tropikalnym (T) i morskim (M),
  - w temperaturze otoczenia od -25°C do +55°C,
  - na wysokości do 2000 m n.p.m.
- Mogą być instalowane na zewnątrz pomieszczeń w obudowach (szafkach) o stopniu ochrony IP34 i powyżej.

## PRZEPISY I NORMY

- PN-EN 60947-1
- PN-EN 60947-3
- PN-EN 60269-1
- PN-HD 60269-2
- Certyfikat BBJ na znak bezpieczeństwa „B”.
- Opinia atestacyjna EMAG w sprawie przydatności stosowania rozłączników w urządzeniach elektrycznych górniczych.
- Deklaracja „CE” zgodności z dyrektywą europejską 73/23/EEC.

## BUDOWA I DZIAŁANIE

- Rozłączniki serii R składają się z następujących głównych zespołów:
- korpusu dolnego wyposażonego w tory prądowe (styki stałe i zaciski),
  - korpusu górnego wyposażonego w styki stałe mostkowe (RA) lub styki stałe ze szczękami (RAB),
  - trawersy ze stykami ruchomymi i opalnymi,
  - napędu niezależnego (migowego).
- Tory prądowe w biegunach głównych rozłączników posiadają cztery bezpieczne przerwy izolacyjne. W przypadku rozłączników z bezpiecznikami typu RAB rozłączenie torów prądowych powoduje całkowite odizolowanie wkładki topikowej po obu jej stronach, co umożliwi bezpieczną wymianę. Napęd rozłącznika (migowy) jest niezależny od szybkości czynności przełączania.
- Występują dwie możliwości wyposażenia rozłączników w rączki przełączające: montowane na stałe typu R na wałku aparatu lub na drzwiach rozdzielnic typu OHB i OHY.
- Konstrukcja rączki niezawodnie wskazuje aktualny stan rozłącznika. Rączka montowana na drzwiach może być blokowana mechanicznie w pozycji „0” (OFF) trzema kłódkami. W ofercie znajdują się rączki w kolorze czarnym i żółto-czerwonym.
- W akcesoriach przewidziano dodatkowe wałki napędowe, sprzęgniki, styki pomocnicze, osłony zacisków, osłony wkładek topikowych itp.

## MONTAŻ ROZŁĄCZNIKÓW

Pozycja pracy pionowa lub pozioma. Dopuszczalne odchylenie pozycji do 30° w dowolnym kierunku. Rozłączniki należy montować do konstrukcji za pomocą wkrętów z podkładką sprężystą.

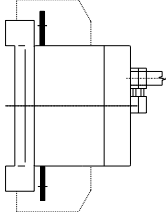

### Momenty dokręcania śrub zaciskowych wynoszą odpowiednio

Śruba zaciskowa	M6	M8	M10	M12
Moment dokręcania	7 Nm	14 Nm	24 Nm	38 Nm

## ROZŁĄCZNIKI IZOLACYJNE RA

### PARAMETRY TECHNICZNE

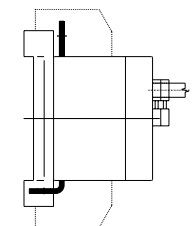

Typ łącznika i wielkość			RA 100	RA 160	RA 250	RA 400	RA 630	RA 1250
Parametry techniczne		Jedn.	Wartości					
Prąd cieplny umowny	$I_{th}$	A	100	160	250	400	630	1250
Znamionowe napięcie izolacji	$U_i$	V	1000					
Znamionowe napięcie udarowe wytrzymywane	$U_{imp}$	kV	8					
Częstotliwość znamionowa		Hz	50 ÷ 60					
Prąd znam. łączy. dla AC 22A $U_e = 690$ V	$I_e$	A	100	125	125	250	400	-
Prąd znam. łączy. dla AC 22B $U_e = 690$ V	$I_e$	A	-	-	-	400	630	-
Prąd znam. łączy. dla AC 22A $U_e = 500$ V	$I_e$	A	-	-	-	-	-	1250
Prąd znam. łączy. dla AC 22B $U_e = 415$ V	$I_e$	A	-	-	250	-	-	-
Prąd znam. łączy. dla AC 23A $U_e = 500$ V	$I_e$	A		160	160	-	-	-
Prąd znam. łączy. dla AC 23A $U_e = 690$ V	$I_e$	A	40	-	-	-	-	-
Prąd znam. załączalny zwarciowy	$I_{cm}$	kA <sub>max</sub>	7	9	20	25	35	100
Prąd znam. krótkotrwały wytrzymywany 1 s	$I_{cw}$	kA	2,5	8	8	15	15	50
Trwałość mechaniczna		c.p.	10000	8000	8000	5000	5000	3000
Trwałość łączeniowa w kategorii AC 22 A		c.ł.	1500	1000	1000	1000	1000	500
Praca znamionowa		-	Praca ciągła					
Stopień ochrony		-	IP 00					
Ciężar		kg	0,95	1,7	1,85	3,3	4,3	12,5
Przekrój szyny		mm <sup>2</sup>	15 x 2	20 x 4	25 x 4	2 x 25 x 4	2 x 30 x 5	60 x 10
Przekrój przewodu		mm <sup>2</sup>	35	95	120	240	2 x 185	-

TYP	$I_n$	Ilość biegunów	Wyposażenie dodatkowe*	Oznaczenie	Nr katalogowy	
RA 100	100 A	3	-	RA 100 P3	konfigurator	  RA 100 P3
		3 + N	-	RA 100 P3 N	63-823064-091	
		4	-	RA 100 P4	konfigurator	
		3	R1	RA 100 P3/R	konfigurator	
		3 + N	R1	RA 100 P3 N/R	63-823064-211	
		4	R1	RA 100 P4/R	konfigurator	
RA 160	160 A	3	-	RA 160 P3	63-822982-011	
		3 + N	-	RA 160 P3 N	konfigurator	
		3	R1	RA 160 P3/R	63-822982-051	
		3 + N	R1	RA 160 P3 N/R	konfigurator	
RA 250	250 A	3	-	RA 250 P3	63-822982-021	
		3 + N	-	RA 250 P3 N	konfigurator	
		3	R1	RA 250 P3/R	63-822982-061	
		3 + N	R1	RA 250 P3 N/R	konfigurator	
RA 400	400 A	3	-	RA 400 P3	63-811593-011	
		3 + N	-	RA 400 P3 N	konfigurator	
		3	R1	RA 400 P3/R	63-811593-051	
		3 + N	R1	RA 400 P3 N/R	konfigurator	
RA 630	630 A	3	-	RA 630 P3	63-811593-021	
		3 + N	-	RA 630 P3 N	konfigurator	
		3	R1	RA 630 P3/R	63-811593-061	
		3 + N	R1	RA 630 P3 N/R	konfigurator	
RA 1250	1250 A	3	-	RA 1250 P3	63-811601-011	
		3 + N	-	RA 1250 P3 N	63-811601-021	
		3	R1	RA 1250 P3/R	63-811601-031	
		3 + N	R1	RA 1250 P3 N/R	63-811601-041	

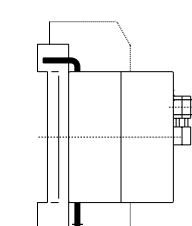

\* R1 - pokrętko mocowane bezpośrednio na wałku napędu

Uwaga!

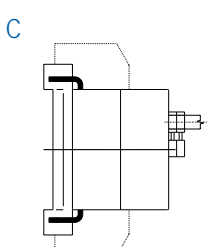

N - oznacza 4-ty biegun nierozłączalny, 4-ty biegun rozłączalny jest dostępny tylko dla wielkości RA 100, pozostałe aparaty mogą być wyposażone w 4-ty biegun „N” - nierozłączalny!

TYP	$I_n$	Ilość biegunów	Wyposażenie dodatkowe*	Oznaczenie	Nr katalogowy	
RA 100	100 A	3	-	RA 100 P3 A	63-823064-021	<span style="font-size: 2em; vertical-align: middle;">A</span> 
		3 + N	-	RA 100 P3 NA	63-823064-101	
		4	-	RA 100 P4 A	63-823064-061	
		3	R1	RA 100 P3 A/R	63-823064-141	
		3 + N	R1	RA 100 P3 NA/R	63-823064-221	
		4	R1	RA 100 P4 A/R	63-823064-181	
RA 160	160 A	3	-	RA 160 P3 A	63-823165-011	
		3 + N	-	RA 160 P3 NA	63-823165-021	
		3	R1	RA 160 P3 A/R	63-823165-131	
		3 + N	R1	RA 160 P3 NA/R	63-823165-141	
RA 250	250 A	3	-	RA 250 P3 A	63-823165-031	
		3 + N	-	RA 250 P3 NA	63-823165-041	
		3	R1	RA 250 P3 A/R	63-823165-151	
		3 + N	R1	RA 250 P3 NA/R	63-823165-161	
RA 400	400 A	3	-	RA 400 P3 A	63-811618-011	
		3 + N	-	RA 400 P3 NA	63-811618-031	
		3	R1	RA 400 P3 A/R	63-811618-131	
		3 + N	R1	RA 400 P3 NA/R	63-811618-151	
RA 630	630 A	3	-	RA 630 P3 A	63-811618-021	
		3 + N	-	RA 630 P3 NA	63-811618-041	
		3	R1	RA 630 P3 A/R	63-811618-141	
		3 + N	R1	RA 630 P3 NA/R	63-811618-161	

\* R1 - pokrętło mocowane bezpośrednio na wałku napędu

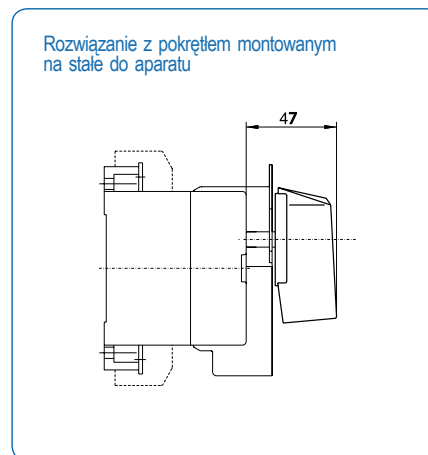
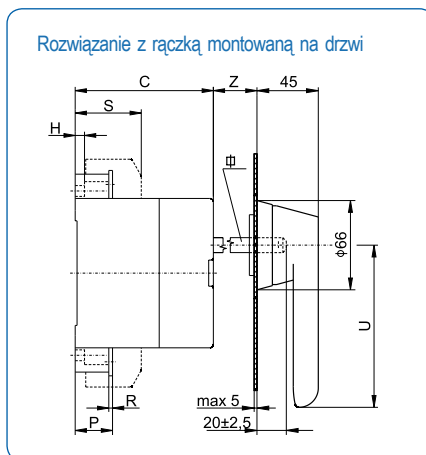
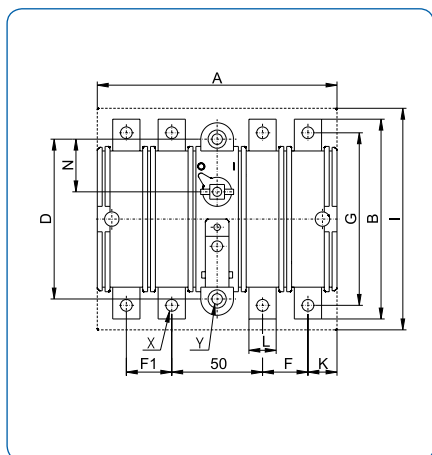
TYP	$I_n$	Ilość biegunów	Wyposażenie dodatkowe*	Oznaczenie	Nr katalogowy	
RA 100	100 A	3	-	RA 100 P3 B	63-823064-031	<span style="font-size: 2em; vertical-align: middle;">B</span> 
		3 + N	-	RA 100 P3 NB	63-823064-111	
		4	-	RA 100 P4 B	63-826064-071	
		3	R1	RA 100 P3 B/R	63-823064-151	
		3 + N	R1	RA 100 P3 NB/R	63-823064-231	
		4	R1	RA 100 P4 B/R	63-823064-191	
RA 160	160 A	3	-	RA 160 P3 B	63-823165-051	
		3 + N	-	RA 160 P3 NB	63-823165-061	
		3	R1	RA 160 P3 B/R	63-823165-171	
		3 + N	R1	RA 160 P3 NB/R	63-823165-181	
RA 250	250 A	3	-	RA 250 P3 B	63-823165-071	
		3 + N	-	RA 250 P3 NB	63-823165-081	
		3	R1	RA 250 P3 B/R	63-823165-191	
		3 + N	R1	RA 250 P3 NB/R	63-823165-201	
RA 400	400 A	3	-	RA 400 P3 B	63-811618-051	
		3 + N	-	RA 400 P3 NB	63-811618-071	
		3	R1	RA 400 P3 B/R	63-811618-171	
		3 + N	R1	RA 400 P3 NB/R	63-811618-191	
RA 630	630 A	3	-	RA 630 P3 B	63-811618-061	
		3 + N	-	RA 630 P3 NB	63-811618-081	
		3	R1	RA 630 P3 B/R	63-811618-181	
		3 + N	R1	RA 630 P3 NB/R	63-811618-201	

\* R1 - pokrętło mocowane bezpośrednio na wałku napędu

TYP	$I_n$	Ilość biegunów	Wyposażenie dodatkowe*	Oznaczenie	Nr katalogowy	
RA 100	100 A	3	-	RA 100 P3 C	63-823064-041	
		3 + N	-	RA 100 P3 NC	63-823064-121	
		4	-	RA 100 P4 C	63-823064-081	
		3	R1	RA 100 P3 C/R	63-823064-161	
		3 + N	R1	RA 100 P3 NC/R	63-823064-241	
		4	R1	RA 100 P4 C/R	63-823064-201	
RA 160	160 A	3	-	RA 160 P3 C	63-823165-091	
		3 + N	-	RA 160 P3 NC	63-823165-101	
		3	R1	RA 160 P3 C/R	63-823165-211	
		3 + N	R1	RA 160 P3 NC/R	63-823165-221	
RA 250	250 A	3	-	RA 250 P3 C	63-823165-111	
		3 + N	-	RA 250 P3 NC	63-823165-121	
		3	R1	RA 250 P3 C/R	63-823165-231	
		3 + N	R1	RA 250 P3 NC/R	63-823165-241	
RA 400	400 A	3	-	RA 400 P3 C	63-811618-091	
		3 + N	-	RA 400 P3 NC	63-811618-111	
		3	R1	RA 400 P3 C/R	63-811618-211	
		3 + N	R1	RA 400 P3 NC/R	63-811618-231	
RA 630	630 A	3	-	RA 630 P3 C	63-811618-101	
		3 + N	-	RA 630 P3 NC	63-811618-121	
		3	R1	RA 630 P3 C/R	63-811618-221	
		3 + N	R1	RA 630 P3 NC/R	63-811618-241	

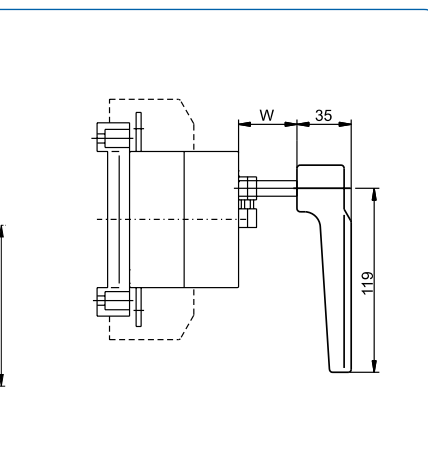
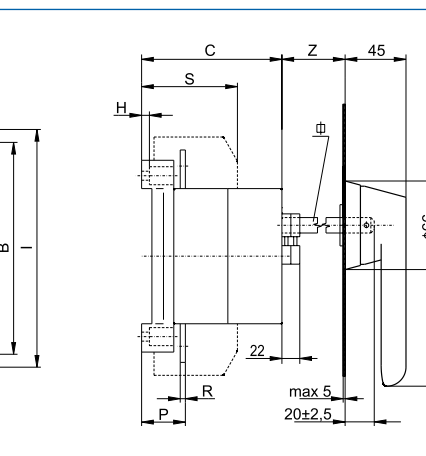
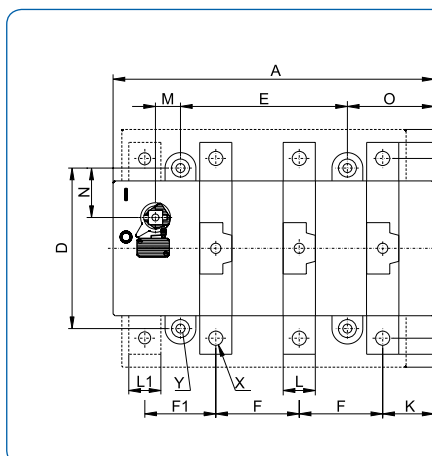
\* R1 - pokrętło mocowane bezpośrednio na wałku napędu

RYSUNKI WYMIAROWE RA 100



Wymiar	A	B	C	D	E	F	F1	G	H	I	K	L	L1	M	N	O	P	R	S	U	X	Y	Z	∅	W
RA 100	132	110	74	88	-	25	25	95	5	150	16	15	-	-	29	-	20	2	50	65	6,5	5,8	48	8	-

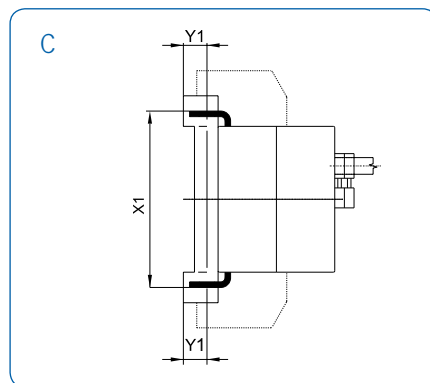
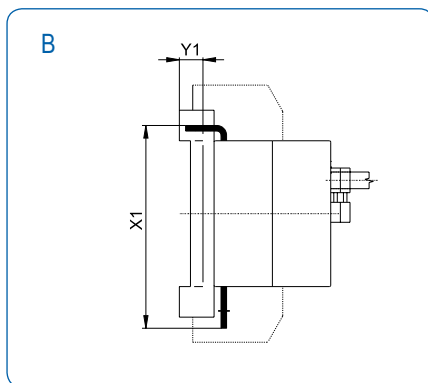
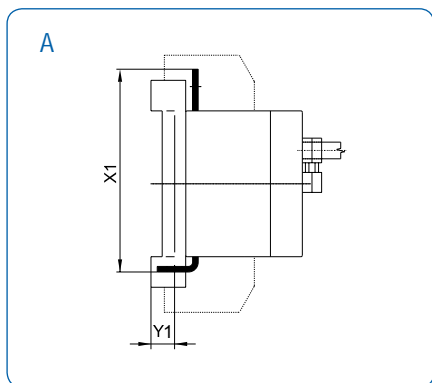
RYSUNKI WYMIAROWE RA 160, RA 250, RA 400, RA 630



Wymiar	A	B	C	D	E	F	F1	G	H	I	K	L	L1	M	N	O	P	R	S	U	X	Y	Z	∅	W
RA 160	176	132	88	110	84	42	42	115	5	170	30	20	20	16	36	51	26	3	61	95	8,8	5,8	43	10	32
RA 250																		3,5							
RA 400	250	174	109	125	130	65	55	149	8	225	40	25	25	20	38,5	67,5	34	4	86	125	11	7	47	12	32
RA 630												30					30	5							

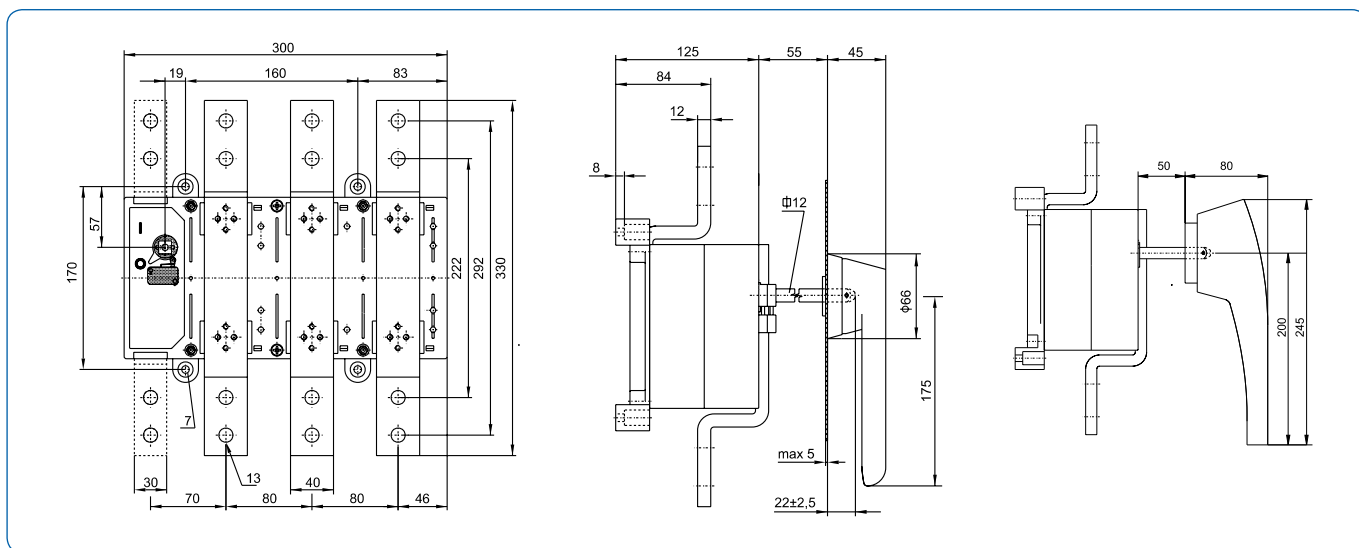


## NIESTANDARDOWE ZACISKI PRZYŁĄCZENIOWE



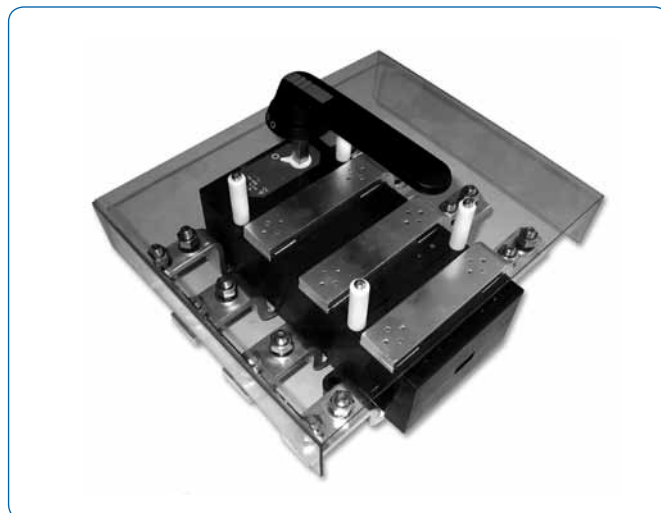
Wyprowadzenie zacisków przyłączeniowych	RA 160			RA 250			RA 400			RA 630		
	A	B	C	A	B	C	A	B	C	A	B	C
X1	111	111	90	111	111	90	140,5	140,5	116	146	146	127
Y1	8,5	8,5	8,5	8,5	8,5	8,5	13	13	13	13	13	13

## RYSUNKI WYMIAROWE RA 1250



### UWAGA!

Zwiększenie wymiaru długości wałka możliwe jest po zastosowaniu sprężnika i dodatkowego wałka (patrz: AKCESORIA).  
Rączka pokazana jest w pozycji załączonej.





## ROZŁĄCZNIKI RA HS (0-I) rozłącznik z cewką wybijkową – (rozłączanie zdalne)

80 A - 200 A

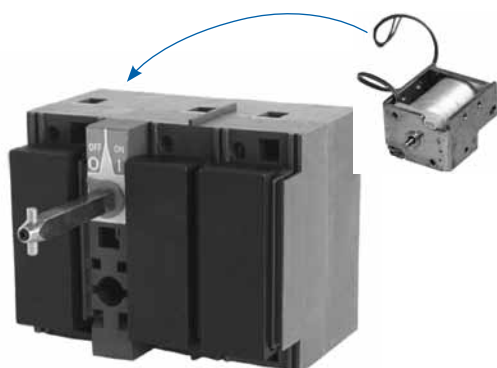
AC 23A 690 V

DC 23A 600 V

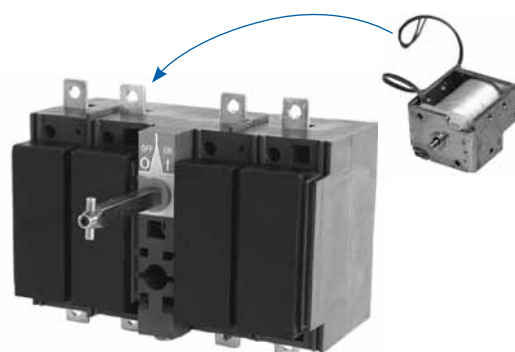
IEC 60947-3

PN-EN 60947-3

EN 60947-3



RA HS - BT+P 80 A - 125 A  
(zaciski kablowe tunelowe)



RA HS - LCT+P 80 A - 200 A  
(zaciski kablowe śrubowe)

3 biegunowe  
3+N (4 biegun nierozłączalny)  
4 biegunowe

OZNACZENIE	RA HS 80	RA HS 100	RA HS 125	RA HS 160	RA HS 200
$I_{th}$	80 A	100 A	125 A	160 A	200 A



cewka wybijkowa

	48V AC 50 Hz	110V AC 50 Hz	220V AC 50 Hz	24V DC	48V DC	60V DC	100V DC
OZNACZENIE	AC048	AC110	AC220	DC024	DC048	DC060	DC100

### Zaciski tunelowe

$I_{th}$ (A)	Ilość biegunów	Wyposażenie dodatkowe*	Oznaczenie	Nr katalogowy	Pak (szt.)
80	3 + N	R1 lub R2	EIHS00804B16E	konfigurator	1
100	3 + N	R1 lub R2	EIHS01004B16E	1115281109T	1
125	3 + N	R1 lub R2	EIHS01254B16E	1115281110T	1

### Zaciski śrubowe na zaprasowane końcówki

80	3 + N	R1 lub R2	EIHS00804B15E	konfigurator	1
100	3 + N	R1 lub R2	EIHS01004B15E	konfigurator	1
125	3 + N	R1 lub R2	EIHS01254B15E	konfigurator	1
160	3 + N	R1 lub R2	EIHS01604B15E	1115281111T	1
200	3 + N	R1 lub R2	EIHS02004B15E	1115281112T	1

\*Wyposażenie dodatkowe :

R1 - pokrętło mocowane bezpośrednio na wałku napędu

R2 - pokrętło mocowane na drzwiczkach

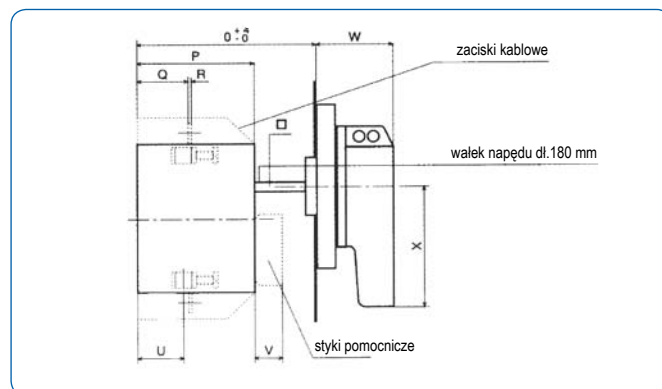
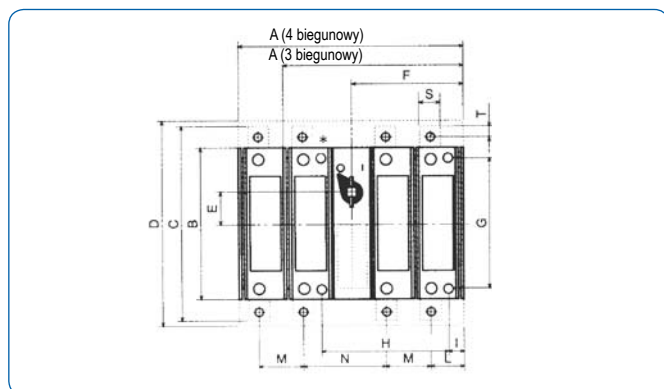
Uwaga :

N - oznacza 4-ty biegun nierozłączalny

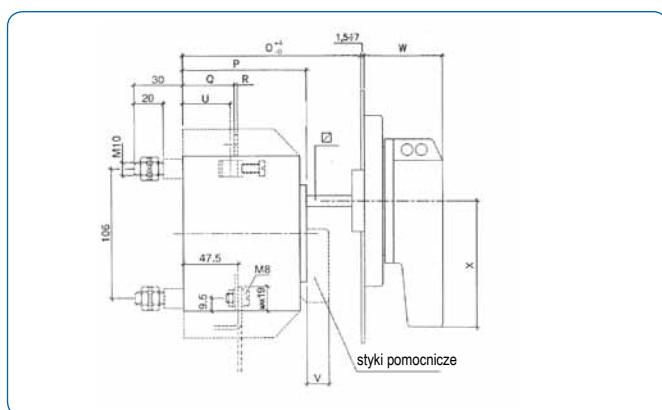
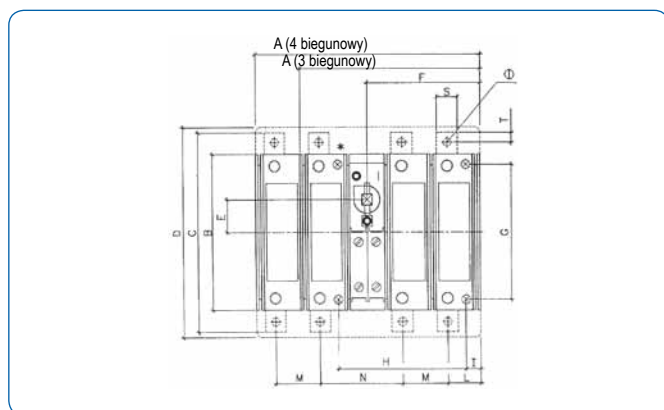
**PARAMETRY TECHNICZNE**

Typ łącznika i wielkość		Jedn.	Wartości					
Parametry techniczne								
Znamionowy prąd cieplny umowny bez obudowy Temperatura maksymalna 40°C	$I_{th}$	A	80	100	125	160	200	
Napięcie znamionowe izolacji	$U_i$	AC	V	1000	1000	1000	1000	1000
		DC	V	1000	1000	1000	1000	1000
Znamionowe napięcie udarowe wytrzymywane	$U_{imp}$	kV	6	6	6	6	6	
Prąd znamionowy łączeniowy dla AC 22A	$I_e$	$U_e = 690 V$	A	80	100	125	160	200
		$U_e = 1000 V$						
Prąd znamionowy łączeniowy dla AC 23A	$I_e$	$U_e = 415 V$	A/kV	80/40	100/45	125/55	160/75	200/96
		$U_e = 500 V$	A/kV	80/50	100/65	125/75	125/100	200/120
		$U_e = 690 V$	A/kV	80/65	100/90	125/140	125/140	200/175
Prąd znamionowy łączeniowy dla DC 23A	$I_e$	$U_e = 220 V$	A	80	100	125	160	200
		$U_e = 440V$	A	80	100	125	160	200
		$U_e = 600 V$	A	80	100	125	125	160
Prąd znamionowy krótkotrwały wytrzymywany	$I_{cw}$	1 s	kA	5	5	6	10	10
Prąd znamionowy załączalny zwarciov	$I_{cm}$	500 V	kA <sub>max</sub>	12	12	15	25	25
Trwałość mechaniczna		cykle	c.p.	10000	10000	8000	8000	8000
Trwałość łączeniowa		cykle	c.ł.	1500	1500	1000	1000	1000
Straty mocy / biegun			W	2,5	3,9	6	6	7,5
Waga (aparat 3-biegunowy)			kg	1,48	1,48	1,48	2,3	2,3
Waga (aparat 4-biegunowy)			kg	1,58	1,58	1,58	2,7	2,7
Ilość biegunów				3-4				

**RYSUNKI WYMIAROWE RA HS (0-I)**



Wymiar	A	A	B	C	D	E	F	G	H	I	L	M	N	O	P	Q	R	S	T	U	V	W	X	*	Ø	Φ
RA HS	3 biegunowy	4 biegunowy																							otwór na śrubę zaciskową	wałek napęd.
80																										
100	129	160	100	129	174	20	80	85	88	15,5	29	33	54	129	88	37,5	2,5	14	7	29,5	18	44	85	5,5	6	8
125																										



Wymiar	A	A	B	C	D	E	F	G	H	I	L	M	N	O	P	Q	R	S	T	U	V	W	X	*	Ø	Φ
RA HS	3 biegunowy	4 biegunowy																							otwór na śrubę zaciskową	wałek napęd.
160																										
200	174	204	125	175	219	24	102	110	110	12	35	44	66	130	105	44,5	3	25	10	37	18	44	85	Ø5,5	Ø8,5	8

**ROZŁĄCZNIKI RA NS (0-I) rozłącznik z widoczną przerwą izolacyjną**
**63 A - 1000 A AC 22A 1000 V AC 23A 690 V DC 23A 600 V IEC 60947-3 PN-EN 60947-3 EN 60947-3**

**RA NS**

 3 biegunowe  
 3+N (4 biegun nierozłączalny)  
 4 biegunowe

OZNACZENIE	RA NS 63	RA NS 100	RA NS 125	RA NS 160	RA NS 200	RA NS 250	RA NS 400	RA NS 630	RA NS 800	RA NS 1000
$I_n$	63 A	100 A	125 A	160 A	200 A	250 A	400 A	630 A	800 A	1000 A

$I_n$ (A)	Ilość biegunów	Wyposażenie dodatkowe*	Oznaczenie	Nr katalogowy	Pak (szt.)
<b>3 - biegunowy</b>					
63	3	R1 lub R2	EINS00633200A	konfigurator	1
125	3	R1 lub R2	EINS01253200A	konfigurator	1
160	3	R1 lub R2	EINS01603200A	konfigurator	1
200	3	R1 lub R2	EINS02003200A	konfigurator	1
250	3	R1 lub R2	EINS02503200A	1115281101T	1
315	3	R1 lub R2	EINS03153200A	konfigurator	1
400	3	R1 lub R2	EINS04003200A	1115281102T	1
630	3	R1 lub R2	EINS06303200A	konfigurator	1
800	3	R1 lub R2	EINS08003200A	konfigurator	1
1000	3	R1 lub R2	EINS10003200A	konfigurator	1
<b>3+N - biegunowy (N-biegun nierozłączalny)</b>					
63	3 + N	R1 lub R2	EINS00634203A	1115281103T	1
125	3 + N	R1 lub R2	EINS01254203A	konfigurator	1
160	3 + N	R1 lub R2	EINS01604203A	1115281104T	1
200	3 + N	R1 lub R2	EINS02004203A	konfigurator	1
250	3 + N	R1 lub R2	EINS02504203A	1115281105T	1
315	3 + N	R1 lub R2	EINS03154203A	konfigurator	1
400	3 + N	R1 lub R2	EINS04004203A	1115281106T	1
630	3 + N	R1 lub R2	EINS06304203A	konfigurator	1
800	3 + N	R1 lub R2	EINS08004203A	konfigurator	1
1000	3 + N	R1 lub R2	EINS10004203A	konfigurator	1

\*Wyposażenie dodatkowe :

R1 - pokrętko mocowane bezpośrednio na wałku napędu

R2 - pokrętko mocowane na drzwiach

Uwaga :

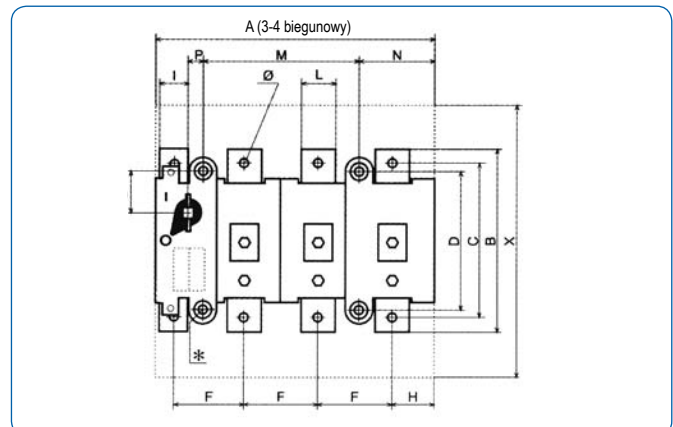
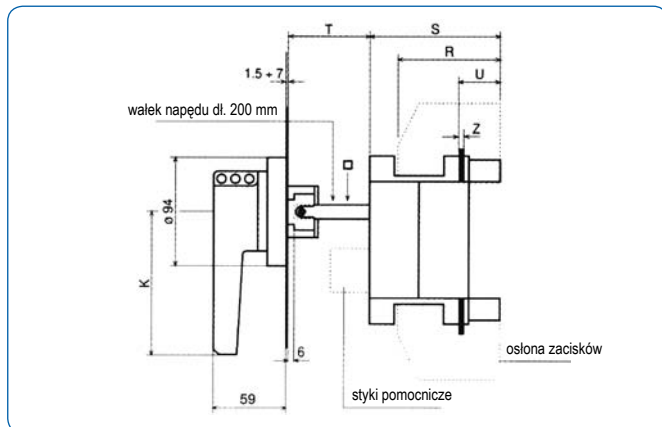
N - oznacza 4-ty biegun nierozłączalny

$I_n$ (A)	Ilość biegunów	Wyposażenie dodatkowe*	Oznaczenie	Nr katalogowy	Pak (szt.)
<b>4 - biegunowy</b>					
63	4	R1 lub R2	EINS00634201A	konfigurator	1
125	4	R1 lub R2	EINS01254201A	konfigurator	1
160	4	R1 lub R2	EINS01604201A	konfigurator	1
200	4	R1 lub R2	EINS02004201A	konfigurator	1
250	4	R1 lub R2	EINS02504201A	konfigurator	1
315	4	R1 lub R2	EINS03154201A	konfigurator	1
400	4	R1 lub R2	EINS04004201A	konfigurator	1
630	4	R1 lub R2	EINS06304201A	konfigurator	1
800	4	R1 lub R2	EINS08004201A	konfigurator	1
1000	4	R1 lub R2	EINS10004201A	konfigurator	1
<b>3 - biegunowy z napędem silnikowym</b>					
125	3	R1 + silnik	EIKMS0125300S	konfigurator	1
160	3	R1 + silnik	EIKMS0160300S	konfigurator	1
200	3	R1 + silnik	EIKMS0200300S	konfigurator	1
250	3	R1 + silnik	EIKMS0250300S	konfigurator	1
315	3	R1 + silnik	EIKMS0315300S	konfigurator	1
400	3	R1 + silnik	EIKMS0400300S	konfigurator	1
630	3	R1 + silnik	EIKMP0630300S	konfigurator	1
800	3	R1 + silnik	EIKMP0800300S	konfigurator	1
1000	3	R1 + silnik	EIKMS1000300S	konfigurator	1
<b>4 - biegunowy z napędem silnikowym</b>					
125	4	R1 + silnik	EIKMS0125402S	konfigurator	1
160	4	R1 + silnik	EIKMS0160402S	konfigurator	1
200	4	R1 + silnik	EIKMS0200402S	konfigurator	1
250	4	R1 + silnik	EIKMS0250402S	konfigurator	1
315	4	R1 + silnik	EIKMS0315402S	konfigurator	1
400	4	R1 + silnik	EIKMS0400402S	konfigurator	1
630	4	R1 + silnik	EIKMP0630402S	konfigurator	1
800	4	R1 + silnik	EIKMP0800402S	konfigurator	1
1000	4	R1 + silnik	EIKMS1000402S	konfigurator	1

### PARAMETRY TECHNICZNE

Typ łącznika i wielkość		Jedn.	Wartości													
Parametry techniczne																
Znamionowy prąd cieplny umowny bez obudowy Temperatura maksymalna 40°C	$I_n$	A	63	100	125	160	200	250	315	400	630	630	800	1000		
Napięcie znamionowe izolacji	$U_i$	AC	V	1000	1000	1000	1000	1000	1000	1000	1000	1000	1000	1000		
		DC	V	1000	1000	1000	1000	1000	1000	1000	1000	1000	1000	1000		
Znamionowe napięcie udarowe wytrzymywane	$U_{imp}$	kV	8	8	8	8	8	8	8	8	8	8	8	8		
Prąd znamionowy łączeniowy dla AC 22A	$I_e$	$U_e = 690$ V	A	63	100	125	160	200	250	315	400	630	630	800	1000	
		$U_e = 1000$ V	A	63	100	125	160	200	250	315	400	630	630	800	1000	
Prąd znamionowy łączeniowy dla AC 23A	$I_e$	$U_e = 415$ V	A/kW	63/35	100/45	125/55	160/75	200/105	250/132	315/155	400/200	630/355	630/355	800/400	1000/500	
		$U_e = 500$ V	A/kW	63/40	100/65	125/75	160/100	200/125	250/160	315/200	400/280	630/425	630/425	800/560	1000/670	
		$U_e = 690$ V	A/kW	63/50	100/80	125/90	160/140	200/175	250/220	315/275	400/375	400/375	400/375	800/710	1000/710	
Prąd znamionowy łączeniowy dla DC 23	$I_e$	$U_e = 220$ V	A	63	100	125	160	200	250	315	400	630	630	800	1000	
		$U_e = 440$ V	A	63	100	125	160	200	250	315	400	630	630	800	1000	
		$U_e = 600$ V	A	63	100	125	160	200	250	315	400	630	630	800	1000	
Prąd znamionowy krótkotrwały wytrzymywany	$I_{ow}$	1 s	kA	4	5	8	10	10	12,5	15	18	20	20	25	40	
Prąd znamionowy załączalny zwarciov	$I_{cm}$	500 V	$kA_{max}$	10	12	20	25	25	31	37	44	50	50	63	84	
Trwałość mechaniczna	cykle	c.p.	10000	10000	8000	8000	8000	8000	8000	8000	5000	5000	5000	3000	3000	
Trwałość łączeniowa	cykle	c.l.	1500	1500	1000	1000	1000	1000	1000	1000	1000	1000	1000	500	500	
Straty mocy / biegun		W	0,8	2	3,1	5,1	8	8,2	13	20	50	50	50	55		
Waga (aparat 3-biegunowy)		kg	2,4	2,4	2,4	2,4	2,4	4,4	4,5	4,5		8,4	8,4	9,8		
Waga (aparat 4-biegunowy)		kg	2,5	2,5	2,5	2,5	2,5	4,6	4,7	4,7		8,9	8,9	10,4		
Ilość biegunów			3-4-6-8													

## RYSUNKI WYMIAROWE RA NS (0-I)



Wymiar	A	B	C	Ø	D	F	H	I	K	L	M	N	O	P	R	S	T	U	Z	X	Φ	*
RA NS	3/4 biegunowy			otwór na śrubę zaciskową																		walek napęd.
63	181	141	113	8,5	107	44	32	16	125	20	98	51	33	6	72	93	70	29	3	178	10	5,5
100																						
125																						
160																						
250	251	161	136	10,5	119	65	42	25	125	25	137	72	36	12	90	113	70	36	4	234	12	6,5
315										30												
400										30												
630										35												
630	325	238	200	12,5	176	87	49	36	165	40	174	92	64	19,5	108	130	72	48	6	333	12	7
630																			6			
800																			6			
1000																			10			

I <sub>n</sub> (A)	Ilość biegunów	Wyposażenie dodatkowe*	Oznaczenie	Nr katalogowy	Pak (szt.)
<b>3 - biegunowy</b>					
63	3	R1 lub R2	EINS00633200A	konfigurator	1
125	3	R1 lub R2	EINS01253200A	konfigurator	1
160	3	R1 lub R2	EINS01603200A	konfigurator	1
200	3	R1 lub R2	EINS02003200A	konfigurator	1
250	3	R1 lub R2	EINS02503200A	1115281101T	1
315	3	R1 lub R2	EINS03153200A	konfigurator	1
400	3	R1 lub R2	EINS04003200A	1115281102T	1
630	3	R1 lub R2	EINS06303200A	konfigurator	1
800	3	R1 lub R2	EINS08003200A	konfigurator	1
1000	3	R1 lub R2	EINS10003200A	konfigurator	1
<b>3+N - biegunowy (N-biegun nierozłączalny)</b>					
63	3 + N	R1 lub R2	EINS00634203A	1115281103T	1
125	3 + N	R1 lub R2	EINS01254203A	konfigurator	1
160	3 + N	R1 lub R2	EINS01604203A	1115281104T	1
200	3 + N	R1 lub R2	EINS02004203A	konfigurator	1
250	3 + N	R1 lub R2	EINS02504203A	1115281105T	1
315	3 + N	R1 lub R2	EINS03154203A	konfigurator	1
400	3 + N	R1 lub R2	EINS04004203A	1115281106T	1
630	3 + N	R1 lub R2	EINS06304203A	konfigurator	1
800	3 + N	R1 lub R2	EINS08004203A	konfigurator	1
1000	3 + N	R1 lub R2	EINS10004203A	konfigurator	1

## ROZŁĄCZNIKI RA NP (0-I) rozłącznik z widoczną przerwą izolacyjną

1250 A - 2000 A AC 22A 500 V IEC 60947-3 PN-EN 60947-3 EN 60947-3



RA NP

3 biegunowe  
3+N (4 biegun nierozłączalny)  
4 biegunowe

OZNACZENIE	RA NP 1250	RA NP 1600	RA NP 1800	RA NP 2000
$I_{th}$	1250 A	1600A	1800 A	2000 A

$I_{th}$ (A)	Ilość biegunów	Wyposażenie dodatkowe*	Oznaczenie	Nr katalogowy	Pak (szt.)
1250	3	R1 lub R2	EINP12503300A	1115281107T	1
1600	3	R1 lub R2	EINP16003300A	1115281108T	1
1800	3	R1 lub R2	EINP18003300A	konfigurator	1
2000	3	R1 lub R2	EINP20003300A	konfigurator	1
3+N - biegunowy (N-biegun nierozłączalny)					
1250	3 + N	R1 lub R2	EINP12504304A	konfigurator	1
1600	3 + N	R1 lub R2	EINP16004304A	konfigurator	1
1800	3 + N	R1 lub R2	EINP18004304A	konfigurator	1
2000	3 + N	R1 lub R2	EINP20004304A	konfigurator	1
4 - biegunowy					
1250	4	R1 lub R2	EINP12504301A	konfigurator	1
1600	4	R1 lub R2	EINP16004301A	konfigurator	1
1800	4	R1 lub R2	EINP18004301A	konfigurator	1
2000	4	R1 lub R2	EINP20004301A	konfigurator	1
3 - biegunowy z napędem silnikowym					
1250	3	R1 + silnik	EIKMP1250300S	konfigurator	1
1600	3	R1 + silnik	EIKMP1600300S	konfigurator	1
1800	3	R1 + silnik	EIKMP1800300S	konfigurator	1
2000	3	R1 + silnik	EIKMP2000300S	konfigurator	1
4 - biegunowy z napędem silnikowym					
1250	4	R1 + silnik	EIKMP1250402S	konfigurator	1
1600	4	R1 + silnik	EIKMP1600402S	konfigurator	1
1800	4	R1 + silnik	EIKMP1800402S	konfigurator	1
2000	4	R1 + silnik	EIKMP2000402S	konfigurator	1

\*Wyposażenie dodatkowe :

R1 - pokrętko mocowane bezpośrednio na wałku napędu

R2 - pokrętko mocowane na drzwiach

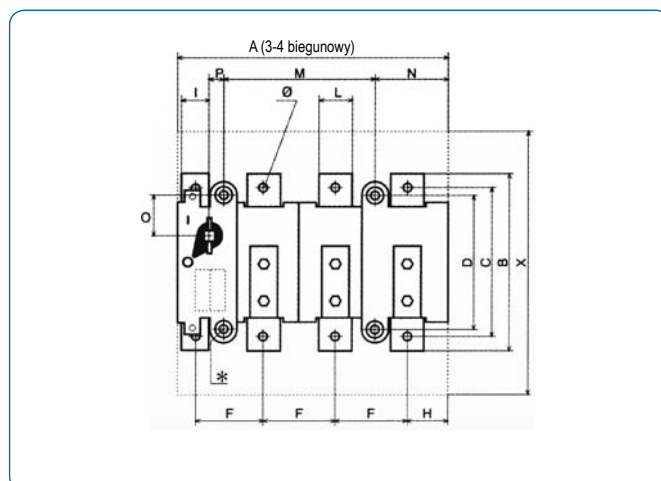
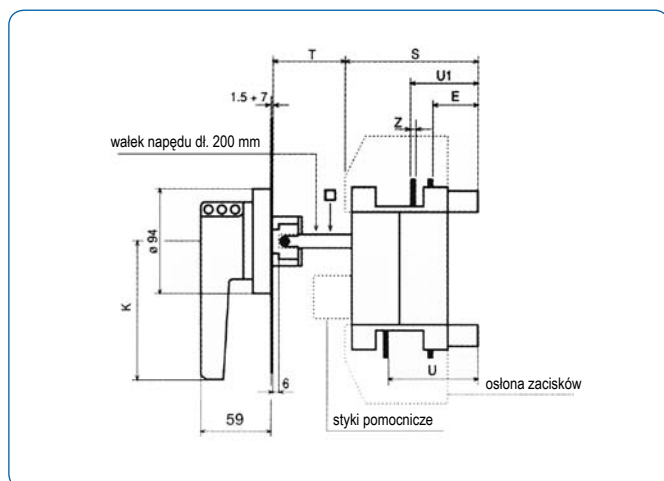
Uwaga :

N - oznacza 4-ty biegun nierozłączalny

### PARAMETRY TECHNICZNE

Typ łącznika i wielkość		Jedn.	Wartości					
Parametry techniczne								
Znamionowy prąd cieplny umowny bez obudowy Temperatura maksymalna 40°C	$I_{th}$	A	1250	1600	1800	2000		
Napięcie znamionowe izolacji	$U_i$	AC	V	1000	1000	1000	1000	
		DC	V	600	600	600	600	
Znamionowe napięcie udarowe wytrzymywane	$U_{imp}$	kV	8	8	8	8		
Prąd znamionowy łączeniowy dla AC 21A	$I_e$ $U_e = 500 V$	A	1250	1600	1800	2000		
Prąd znamionowy łączeniowy dla AC 22A	$I_e$ $U_e = 500 V$	A	1250	1600	1600	1600		
Prąd znamionowy krótkotrwały wytrzymywany	$I_{cw}$ 1 s	kA	40	50	55	60		
Prąd znamionowy załączalny zwarciovy	$I_{cm}$ 500 V	$kA_{max}$	84	105	121	132		
Trwałość mechaniczna	cykle	c.p.	3000	3000	3000	3000		
Trwałość łączeniowa	cykle	c.ł.	500	500	500	500		
Waga (aparat 3-biegunowy)		kg	12,5	13,5	17,5	17,5		
Waga (aparat 4-biegunowy)		kg	14,5	17	22	22		
Ilość biegunów			3-4					

### RYSUNKI WYMIAROWE RA NP (0-I)



Wymiar	A	B	C	C <sub>1</sub>	D	E	F	H	I	K	L	M	N	O	P	S	T	U	U <sub>1</sub>	Z	X	φ	Ø	*	
RA NP	3/4 biegunowy																					walek napęd.	otwór na śrubę zaciskową		
1250	325	353	317	267																10					
1600																					12				
1800		355	319	269	176	-	87	49	40	165	40	174	92	64	19,5	150	118	80	92	20	333	12	12,5	7	
2000																					20				



## ROZŁĄCZNIKI IZOLACYJNE Z BEZPIECZNIKAMI RAB

### PARAMETRY TECHNICZNE

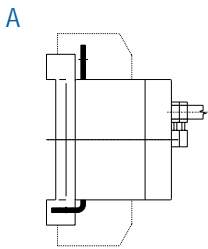
Typ łącznika i wielkość			RAB 000	RAB 00	RAB 1	RAB 2	RAB 3
Parametry techniczne		Jedn.	Wartości				
Prąd cieplny umowny	$I_{th}$	A	100	160	250	400	630
Znamionowe napięcie izolacji	$U_i$	V	1000				
Znamionowe napięcie udarowe wytrzymywane	$U_{imp}$	kV	8				
Częstotliwość znamionowa		Hz	50 ÷ 60				
Prąd znam. łączen. dla AC 22A $U_e = 690$ V	$I_e$	A	100	125	250	400	-
Prąd znam. łączen. dla AC 22B $U_e = 690$ V	$I_e$	A	-	-	-	-	630
Prąd znam. łączen. dla AC 22A $U_e = 690$ V	$I_e$	A	40	80	-	-	-
Prąd znam. łączen. dla AC 22B $U_e = 500$ V	$I_e$	A	40	125	-	-	-
Prąd znam. łączen. dla AC 23A $U_e = 415$ V	$I_e$	A	-	-	-	-	630
Znamionowa moc rozpraszania		W	7,5	12	32	45	60
Prąd znam. załączalny zwarciovy z zabezpieczeniem		$kA_{max}$	7	9	20	25	35
Prąd znam. krótkotrwały wytrzymywany 1 s	$I_{cw}$	kA	2,5	8	15	15	18
Prąd znam. ograniczony wytrzymywany (spodziewany) z bezpiecznikami o $I_n = I_{th}$		kA	100				
Trwałość mechaniczna		c.p.	10000	8000	8000	5000	5000
Trwałość łączeniowa w kategorii AC 22 A		c.l.	1500	1000	1000	1000	1000
Praca znamionowa		-	Praca ciągła				
Stopień ochrony		-	IP 00				
Ciężar		kg	1,05	2,0	3,65	4,2	7,5
Przekrój szyny		mm <sup>2</sup>	15 x 2	25 x 4	2 x 25 x 4	2 x 30 x 5	2 x 40 x 60
Przekrój przewodu		mm <sup>2</sup>	35	120	240	2 x 185	-

TYP	$I_n$	Ilość biegunów	Wyposażenie dodatkowe*	Oznaczenie	Nr katalogowy	
RAB 000	100 A	3	-	RAB 000 P3	konfigurator	
		3 + N	-	RAB 000 P3 N	konfigurator	
		4	-	RAB 000 P4	63-823063-051	
		3	R1	RAB 000 P3/R	konfigurator	
		3 + N	R1	RAB 000 P3 N/R	konfigurator	
		4	R1	RAB 000 P4/R	konfigurator	
RAB 00	160 A	3	-	RAB 00 P3	konfigurator	
		3 + N	-	RAB 00 P3 N	konfigurator	
		3	R1	RAB 00 P3/R	konfigurator	
		3 + N	R1	RAB 00 P3 N/R	konfigurator	
RAB 1	250 A	3	-	RAB 1 P3	konfigurator	
		3 + N	-	RAB 1 P3 N	konfigurator	
		3	R1	RAB 1 P3/R	konfigurator	
		3 + N	R1	RAB 1 P3 N/R	konfigurator	
RAB 2	400 A	3	-	RAB 2 P3	konfigurator	
		3 + N	-	RAB 2 P3 N	konfigurator	
		3	R1	RAB 2 P3/R	63-811529-061	
		3 + N	R1	RAB 2 P3 N/R	konfigurator	
RAB 3	630 A	3	-	RAB 3 P3	konfigurator	
		3 + N	-	RAB 3 P3 N	konfigurator	
		3	R1	RAB 3 P3/R	63-811564-031	
		3 + N	R1	RAB 3 P3 N/R	konfigurator	

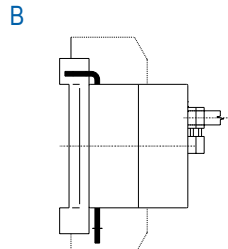
\* R1 - pokrętko mocowane bezpośrednio na wałku napędu

Uwaga!

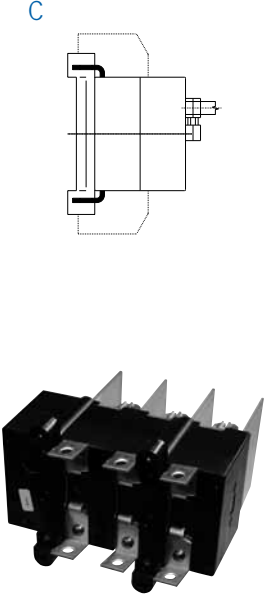
N - oznacza 4-ty biegun nierozłączalny 4-ty biegun rozłączalny jest dostępny tylko dla wielkości RAB 100, pozostałe aparaty mogą być wyposażone w 4-ty biegun „N” - nierozłączalny!

TYP	$I_n$	Ilość biegunów	Wypożenie dodatkowe*	Oznaczenie	Nr katalogowy	
RAB 000	100 A	3	-	RAB 000 P3 A	konfigurator	
		3+N	-	RAB 000 P3 NA	63-823063-101	
		4	-	RAB 000 P4 A	63-823063-061	
		3	R1	RAB 000 P3 A/R	konfigurator	
		3+N	R1	RAB 000 P3 NA/R	konfigurator	
		4	R1	RAB 000 P4 A/R	konfigurator	
RAB 00	160 A	3	-	RAB 00 P3 A	konfigurator	
		3+N	-	RAB 00 P3 NA	konfigurator	
		3	R1	RAB 00 P3 A/R	konfigurator	
		3+N	R1	RAB 00 P3 NA/R	konfigurator	
RAB 1	250 A	3	-	RAB 1 P3 A	konfigurator	
		3+N	-	RAB 1 P3 NA	konfigurator	
		3	R1	RAB 1 P3 A/R	konfigurator	
		3+N	R1	RAB 1 P3 NA/R	konfigurator	
RAB 2	400 A	3	-	RAB 2 P3 A	konfigurator	
		3+N	-	RAB 2 P3 NA	konfigurator	
		3	R1	RAB 2 P3 A/R	konfigurator	
		3+N	R1	RAB 2 P3 NA/R	konfigurator	
RAB 3	630 A	3	-	RAB 3 P3 A	konfigurator	
		3+N	-	RAB 3 P3 NA	konfigurator	
		3	R1	RAB 3 P3 A/R	konfigurator	
		3+N	R1	RAB 3 P3 NA/R	konfigurator	

\* R1 - pokrętko mocowane bezpośrednio na wałku napędu

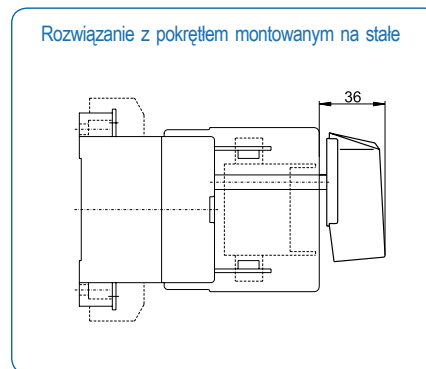
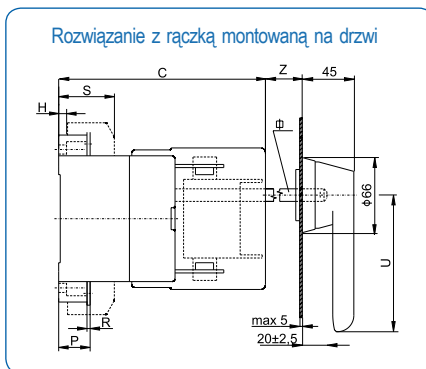
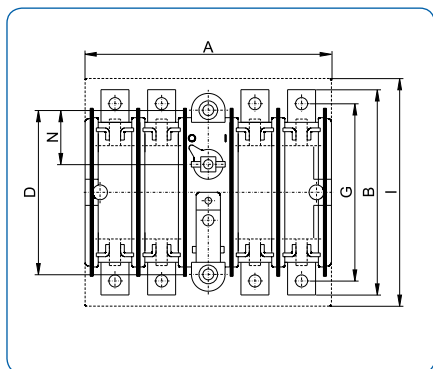
TYP	$I_n$	Ilość biegunów	Wypożenie dodatkowe*	Oznaczenie	Nr katalogowy	
RAB 000	100 A	3	-	RAB 000 P3 B	konfigurator	
		3+N	-	RAB 000 P3 NB	63-823063-111	
		3+N	-	RAB 000 P4 B	63-823063-071	
		3	R1	RAB 000 P3 B/R	konfigurator	
		3+N	R1	RAB 000 P3 NB/R	konfigurator	
		4	R1	RAB 000 P4 B/R	konfigurator	
RAB 00	160 A	3	-	RAB 00 P3 B	konfigurator	
		3+N	-	RAB 00 P3 NB	konfigurator	
		3	R1	RAB 00 P3 B/R	konfigurator	
		3+N	R1	RAB 00 P3 NB/R	konfigurator	
RAB 1	250 A	3	-	RAB 1 P3 B	konfigurator	
		3+N	-	RAB 1 P3 NB	konfigurator	
		3	R1	RAB 1 P3 B/R	konfigurator	
		3+N	R1	RAB 1 P3 NB/R	konfigurator	
RAB 2	400 A	3	-	RAB 2 P3 B	konfigurator	
		3+N	-	RAB 2 P3 NB	konfigurator	
		3	R1	RAB 2 P3 B/R	konfigurator	
		3+N	R1	RAB 2 P3 NB/R	konfigurator	
RAB 3	630 A	3	-	RAB 3 P3 B	konfigurator	
		3+N	-	RAB 3 P3 NB	konfigurator	
		3	R1	RAB 3 P3 B/R	konfigurator	
		3+N	R1	RAB 3 P3 NB/R	konfigurator	

\* R1 - pokrętko mocowane bezpośrednio na wałku napędu

TYP	$I_n$	Ilość biegunów	Wyposażenie dodatkowe*	Oznaczenie	Nr katalogowy	
RAB 000	100 A	3	-	RAB 000 P3 C	63-823063-041	
		3 + N	-	RAB 000 P3 NC	63-823063-121	
		4	-	RAB 000 P4 C	63-823063-081	
		3	R1	RAB 000 P3 C/R	konfigurator	
		3 + N	R1	RAB 000 P3 NC/R	konfigurator	
		4	R1	RAB 000 P4 C/R	konfigurator	
RAB 00	160 A	3	-	RAB 00 P3 C	konfigurator	
		3 + N	-	RAB 00 P3 NC	konfigurator	
		3	R1	RAB 00 P3 C/R	konfigurator	
		3 + N	R1	RAB 00 P3 NC/R	konfigurator	
RAB 1	250 A	3	-	RAB 1 P3 C	konfigurator	
		3 + N	-	RAB 1 P3 NC	konfigurator	
		3	R1	RAB 1 P3 C/R	konfigurator	
		3 + N	R1	RAB 1 P3 NC/R	konfigurator	
RAB 2	400 A	3	-	RAB 2 P3 C	konfigurator	
		3 + N	-	RAB 2 P3 NC	konfigurator	
		3	R1	RAB 2 P3 C/R	konfigurator	
		3 + N	R1	RAB 2 P3 NC/R	konfigurator	
RAB 3	630 A	3	-	RAB 3 P3 C	konfigurator	
		3 + N	-	RAB 3 P3 NC	konfigurator	
		3	R1	RAB 3 P3 C/R	konfigurator	
		3 + N	R1	RAB 3 P3 NC/R	konfigurator	

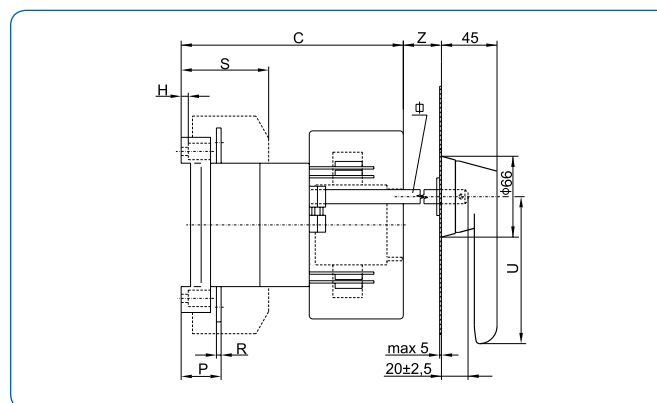
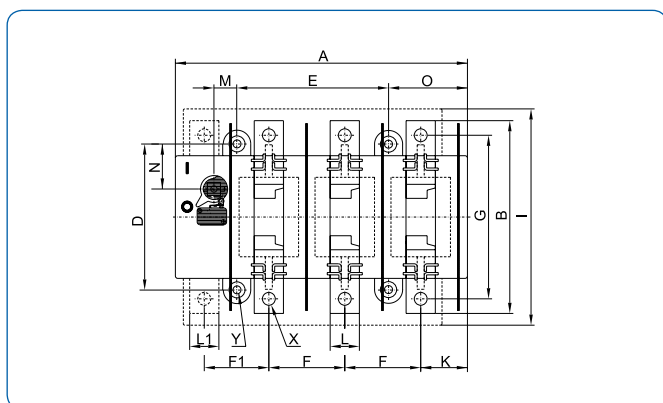
\* R1 - pokrętło mocowane bezpośrednio na wałku napędu

### RYSUNKI WYMIAROWE RAB 000 (100 A)



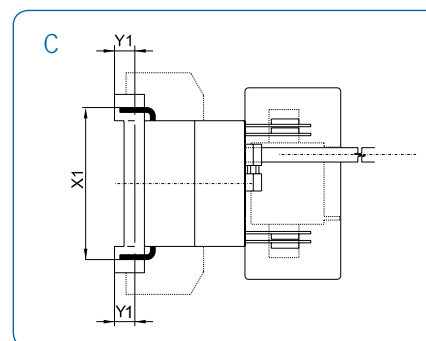
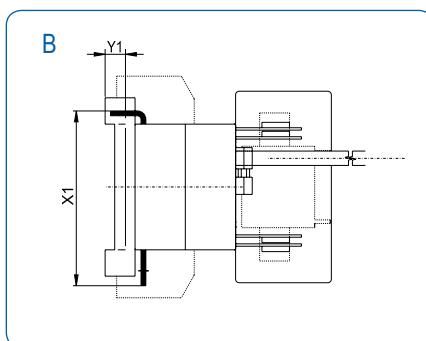
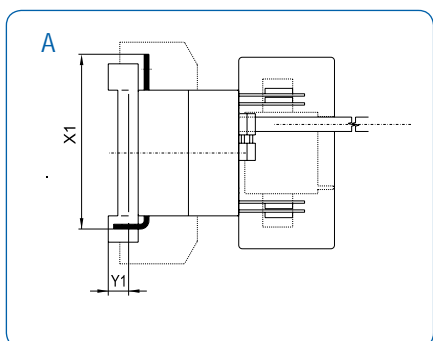
Wymiar	A	B	C	D	E	F	F1	G	H	I	K	L	L1	M	N	O	P	R	S	U	X	Y	Z	∅	W
RAB 000	132	110	74	88	-	25	25	95	5	150	16	15	-	-	29	-	20	2	50	65	6,5	5,8	48	8	-

### RYSUNKI WYMIAROWE RAB 00, RAB 1, RAB 2, RAB 3



Wymiar	A	B	C	D	E	F	F1	G	H	I	K	L	L1	M	N	O	P	R	S	U	X	Y	Z	∅	W
RAB 00	176	132	150	110	84	42	42	115	5	170	30	20	20	16	36	51	26	3,5	61	95	8,5	5,8	15	10	20
RAB 1	250	174	189	125	130	65	55	149	8	225	40	25	25	20	38,5	67,5	34	4	86	125	11	7	15	12	25
RAB 2																	30	5							
RAB 3	300	240	215	170	160	80	70	200	8	270	45,5	40	30	19	56,5	83	40	6	97	145	13	7	20	12	-

### NIESTANDARDOWE ZACISKI PRZYŁĄCZENIOWE



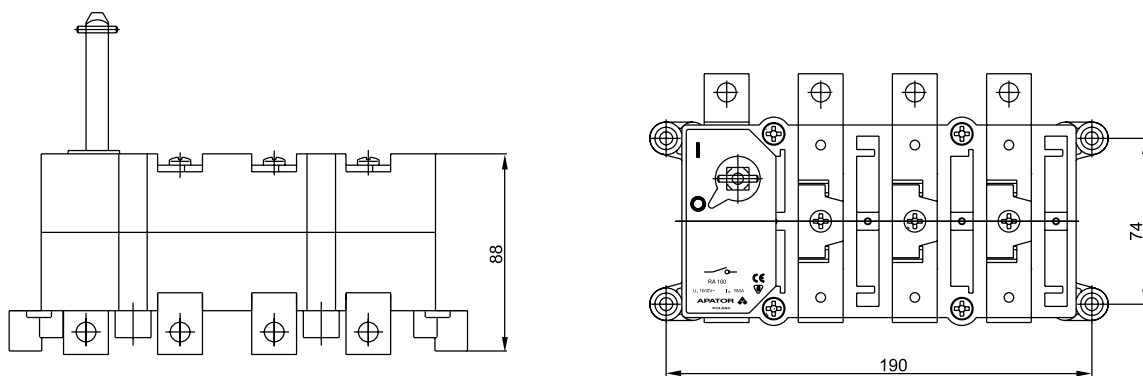
Wyprowadzenie zacisków przyłączeniowych	RAB 00			RAB 1			RAB 2		
	A	B	C	A	B	C	A	B	C
X1	111	111	90	140,5	140,5	116	146	146	127
Y1	8,5	8,5	8,5	8,5	8,5	8,5	13	13	13

**UWAGA!**

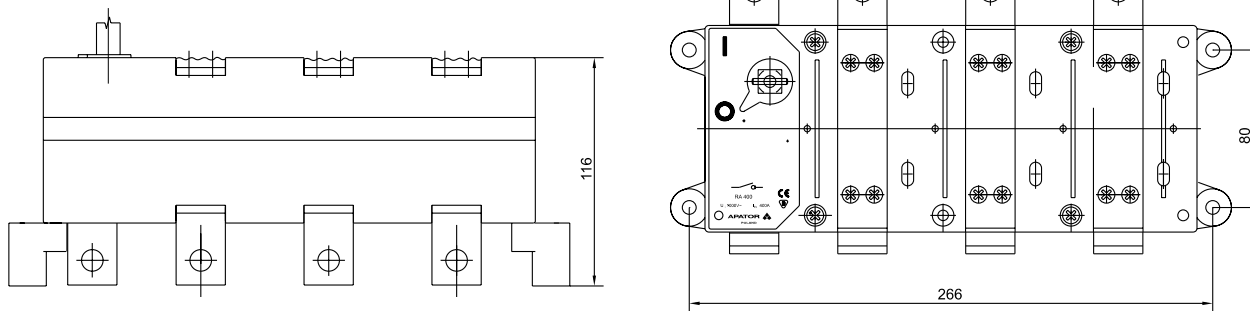
Zwiększenie wymiaru Z możliwe jest po zastosowaniu sprężnika i wałka wydłużającego (patrz: AKCESORIA). Rączka pokazana jest w pozycji załączonej.

**RYSUNKI WYMIAROWE ROZŁĄCZNIKA RA, RAB Z ZASTOSOWANIEM WSPORNIKA MOCOWANIA SPECJALNEGO (BOCZNEGO) DLA WYKONAŃ A B C**

RA 160, RA 250, RAB 00\*



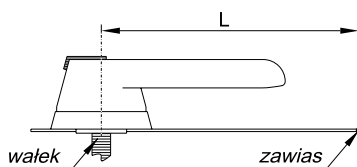
RA 400, RA 630, RAB 1, RAB 2\*



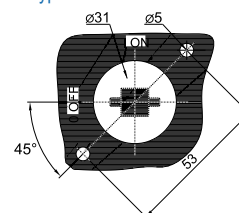
\*zamawiane w komplecie

Rozłącznik	Długość L [mm]	Typ rączki
RA 100	80	OH... 65 J8
RAB 000		
RA 160/250	120	OH... 95 J10
RAB 00		
RA 400/630	150	OH... 125 J12
RAB 1/2/3		

Minimalna odległość L między zawiasem w drzwiach a wałkiem napędowym rozłącznika



Otwór w pokrywie obudowy lub drzwiach do rączek typu OH...

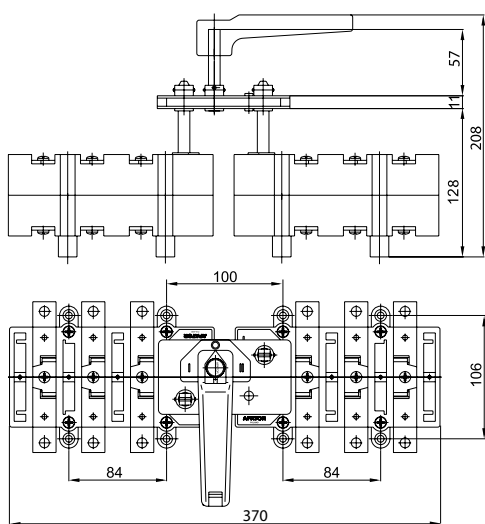


## PRZEŁĄCZNIKI I-0-II

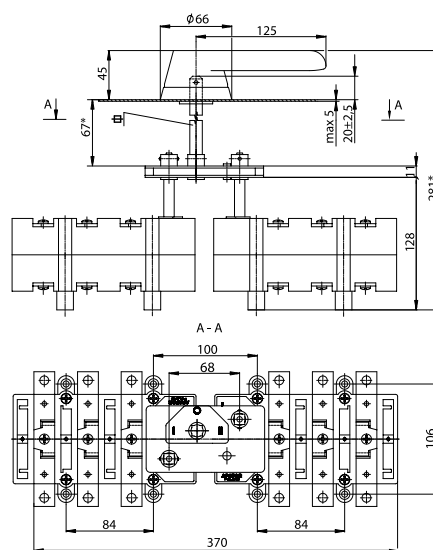
I - 0 - II	Bieguny	$I_n$	Oznaczenie (nr katalogowy aparatu) + nr katalogowy mechanizmu
160	3	160 A	2 x RA 160 P3 (63-822982-011) + 63-839949-011
250	3	250 A	2 x RA 250 P3 (63-822982-021) + 63-839949-011
400	3	400 A	2 x RA 400 P3 (63-811593-011) + 63-839972-011
630	3	630 A	2 x RA 630 P3 (63-811593-021) + 63-839972-011
1250	3	1250 A	2 x RA 1250 P3 (63-811593-021) + konfigurator



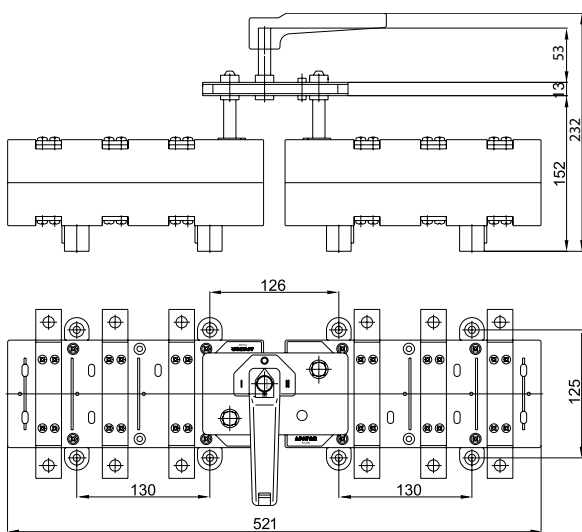
## RYSUNKI MONTAŻOWE PRZEŁĄCZNIKA I-0-II



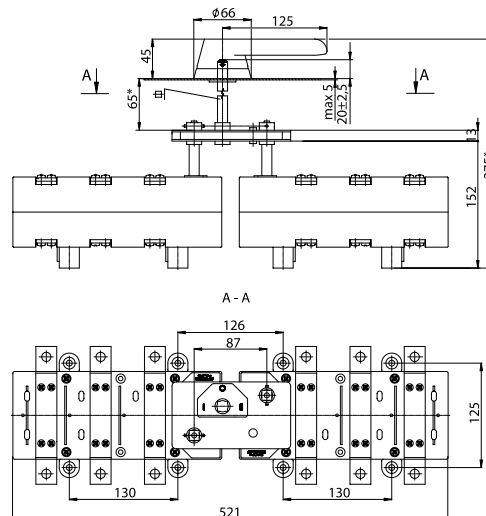
160 A – 250 A



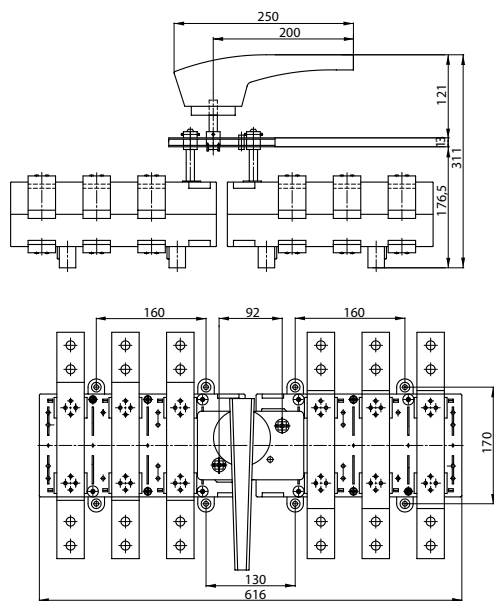
160 A – 250 A



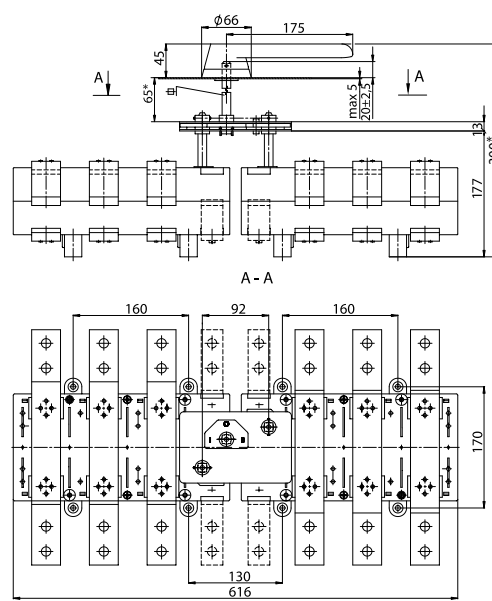
400 A – 630 A



400 A – 630 A



1250 A  
rączka bezpośrednio mocowana na wałku napędu



1250 A rączka mocowana na drzwiach

PRZYKŁADOWE OBUDOWY DO ROZŁĄCZNIKÓW RA

Nr zamówieniowy

Firma ENSTO

Firma HENSEL

Do RA 100..., RAB 000...

Obudowa z pokrywą szarą

OABP 203013 G

Mi 80101

Obudowa z pokrywą przezroczystą

OABP 203013 T

Mi 80100

Płyta montażowa

OMP 2030

Elementy dystansowe

OELA 1.04

Do RA 100..., RAB 000...

Obudowa z pokrywą szarą

OABP 203013 G

Mi 80101

Obudowa z pokrywą przezroczystą

OABP 203013 T

Mi 80100

Płyta montażowa

Firma ENSTO

OMP 2030

Firma HENSEL

Elementy dystansowe

OELA 1.04

Do RA 160..., 250...

Obudowa z pokrywą szarą

OABP 303018 G

Mi 80201

Obudowa z pokrywą przezroczystą

OABP 303018 T

Mi 80200

Płyta montażowa

OMP 3030

Elementy dystansowe

OELA 1.04

Do RA 400..., 630...

Obudowa z pokrywą szarą

OABP 304018 G

Mi 80211

Obudowa z pokrywą przezroczystą

OABP 304018 T

Mi 80210

Płyta montażowa

OMP 3040

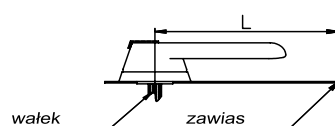
Elementy dystansowe

OELA 1.04

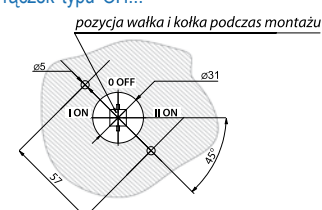
\* R1 - pokrętło mocowane bezpośrednio na wałku napędu

Rozłącznik	Długość L [mm]	Typ rączki
RA 160	150	OHB 125JE011
RAB 250	150	OHB 125JE011
RA 400	150	OHB 125JE011
RAB 630	150	OHB 125JE011
RA 1250	200	OHB 175JE011

Minimalna odległość L między zawiasem w drzwiach a wałkiem napędowym rozłącznika



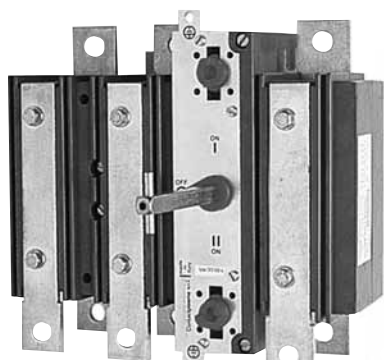
Otwór w pokrywie obudowy lub drzwiach do rączek typu OH...



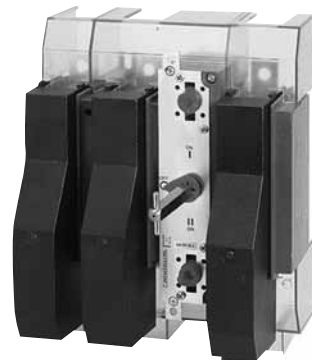
## PRZEŁĄCZNIKI RA CS (I-0-II), RA CS (I-II) „sieć agregat”

125 A - 1600 A AC 23A 690 V DC 23A 500 V

IEC 60947-3 PN-EN 60947-3 EN 60947-3



RA CS 400 3 biegunowy



RA CS 400 3 biegunowy  
+ dodatkowe osłony

Przełączniki 3 biegunowe

OZNACZENIE	RA CS 125	RA CS 160	RA CS 200	RA CS 250	RA CS 400	RA CS 630	RA CS 800	RA CS 1000	RA CS 1250	RA CS 1600
$I_{th}$	125 A	160 A	200 A	250 A	400 A	630 A	800 A	1000 A	1250 A	1600 A

\*dostępne są wykonania 4, 6, 8 biegunowe

Przełącznik RA CS I - 0 - II (sieć-agregat) + R1 lub R2 + osłona torów EXKCB

$U_n = 690V\sim$

$I_{th}$ (A)	Ilość biegunów	Wyposażenie dodatkowe*	Oznaczenie	Nr katalogowy	Pak (szt.)
125	3	R1 lub R2	ECKS01253000A	1115281113T	1
160	3	R1 lub R2	ECKS01603000A	1115281114T	1
200	3	R1 lub R2	ECKS02003000A	konfigurator	1
250	3	R1 lub R2	ECKS02503000A	1115281115T	1
315	3	R1 lub R2	ECKS03153000A	konfigurator	1
400	3	R1 lub R2	ECKS04003000A	1115281116T	1
630	3	R1 lub R2	ECKS06303000A	konfigurator	1
800	3	R1 lub R2	ECKS08003000A	konfigurator	1
1000	3	R1 lub R2	ECKS10003000A	konfigurator	1
1250	3	R1 lub R2	ECKS12503000A	konfigurator	1
1600	3	R1 lub R2	ECKS16003000A	konfigurator	1
125	4	R1 lub R2	ECKS01254002A	konfigurator	1
160	4	R1 lub R2	ECKS01604002A	konfigurator	1
200	4	R1 lub R2	ECKS02004002A	konfigurator	1
250	4	R1 lub R2	ECKS02504002A	konfigurator	1
315	4	R1 lub R2	ECKS03154002A	konfigurator	1
400	4	R1 lub R2	ECKS04004002A	konfigurator	1
630	4	R1 lub R2	ECKS06304002A	konfigurator	1
800	4	R1 lub R2	ECKS08004002A	konfigurator	1
1000	4	R1 lub R2	ECKS10004002A	konfigurator	1
1250	4	R1 lub R2	ECKS12504002A	konfigurator	1
1600	4	R1 lub R2	ECKS16004002A	konfigurator	1



$I_n$ (A)	Ilość biegunów	Wypożyczenie dodatkowe*	Oznaczenie	Nr katalogowy	Pak (szt.)
125	3	R1 + silnik	ECKM01253000S	konfigurator	1
160	3	R1 + silnik	ECKM01603000S	konfigurator	1
200	3	R1 + silnik	ECKM02003000S	konfigurator	1
250	3	R1 + silnik	ECKM02503000S	konfigurator	1
315	3	R1 + silnik	ECKM03153000S	konfigurator	1
400	3	R1 + silnik	ECKM04003000S	konfigurator	1
630	3	R1 + silnik	ECKM06303000S	konfigurator	1
800	3	R1 + silnik	ECKM08003000S	konfigurator	1
1000	3	R1 + silnik	ECKM10003000S	konfigurator	1
1250	3	R1 + silnik	ECKM12503000S	konfigurator	1
1600	3	R1 + silnik	ECKM16003000S	konfigurator	1
125	4	R1 + silnik	ECKM01254002S	konfigurator	1
160	4	R1 + silnik	ECKM01604002S	konfigurator	1
200	4	R1 + silnik	ECKM02004002S	konfigurator	1
250	4	R1 + silnik	ECKM02504002S	konfigurator	1
315	4	R1 + silnik	ECKM03154002S	konfigurator	1
400	4	R1 + silnik	ECKM04004002S	konfigurator	1
630	4	R1 + silnik	ECKM06304002S	konfigurator	1
800	4	R1 + silnik	ECKM08004002S	konfigurator	1
1000	4	R1 + silnik	ECKM10004002S	konfigurator	1
1250	4	R1 + silnik	ECKM12504002S	konfigurator	1
1600	4	R1 + silnik	ECKM16004002S	konfigurator	1
125	3	R1 + siln.+ el.	ECKM01253000M	konfigurator	1
160	3	R1 + siln.+ el.	ECKM01603000M	konfigurator	1
200	3	R1 + siln.+ el.	ECKM02003000M	konfigurator	1
250	3	R1 + siln.+ el.	ECKM02503000M	konfigurator	1
315	3	R1 + siln.+ el.	ECKM03153000M	konfigurator	1
400	3	R1 + siln.+ el.	ECKM04003000M	konfigurator	1
630	3	R1 + siln.+ el.	ECKM06303000M	konfigurator	1
800	3	R1 + siln.+ el.	ECKM08003000M	konfigurator	1
1000	3	R1 + siln.+ el.	ECKM10003000M	konfigurator	1
1250	3	R1 + siln.+ el.	ECKM12503000M	konfigurator	1
1600	3	R1 + siln.+ el.	ECKM16003000M	konfigurator	1
125	4	R1 + siln.+ el.	ECKM01254002M	konfigurator	1
160	4	R1 + siln.+ el.	ECKM01604002M	konfigurator	1
200	4	R1 + siln.+ el.	ECKM02004002M	konfigurator	1
250	4	R1 + siln.+ el.	ECKM02504002M	konfigurator	1
315	4	R1 + siln.+ el.	ECKM03154002M	konfigurator	1
400	4	R1 + siln.+ el.	ECKM04004002M	konfigurator	1
630	4	R1 + siln.+ el.	ECKM06304002M	konfigurator	1
800	4	R1 + siln.+ el.	ECKM08004002M	konfigurator	1
1000	4	R1 + siln.+ el.	ECKM10004002M	konfigurator	1
1250	4	R1 + siln.+ el.	ECKM12504002M	konfigurator	1
1600	4	R1 + siln.+ el.	ECKM16004002M	konfigurator	1

\*Wypożyczenie dodatkowe :

R1 - pokrętko mocowane bezpośrednio na wałku napędu

R2 - pokrętko mocowane na drzwiach

Uwaga :

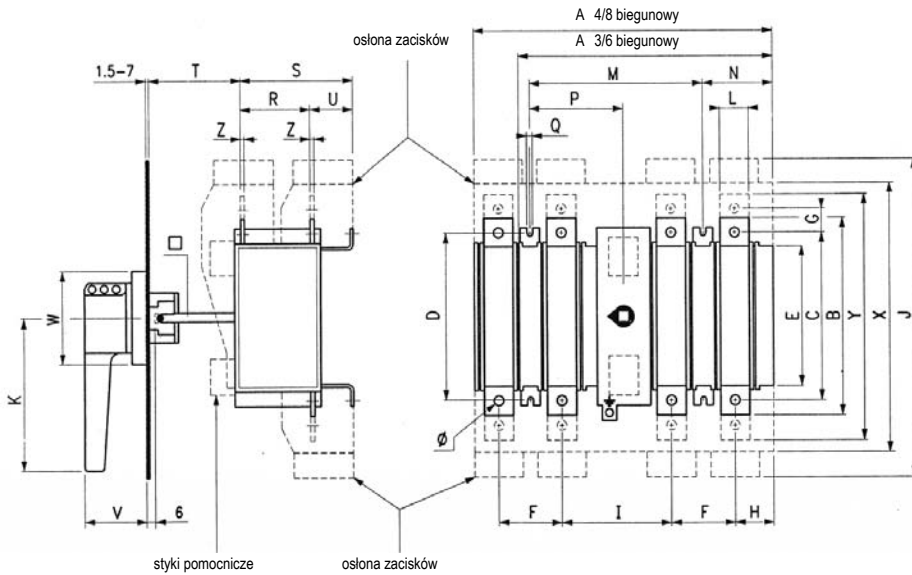
N - oznacza 4-ty biegun nierozłączalny

**PARAMETRY TECHNICZNE**

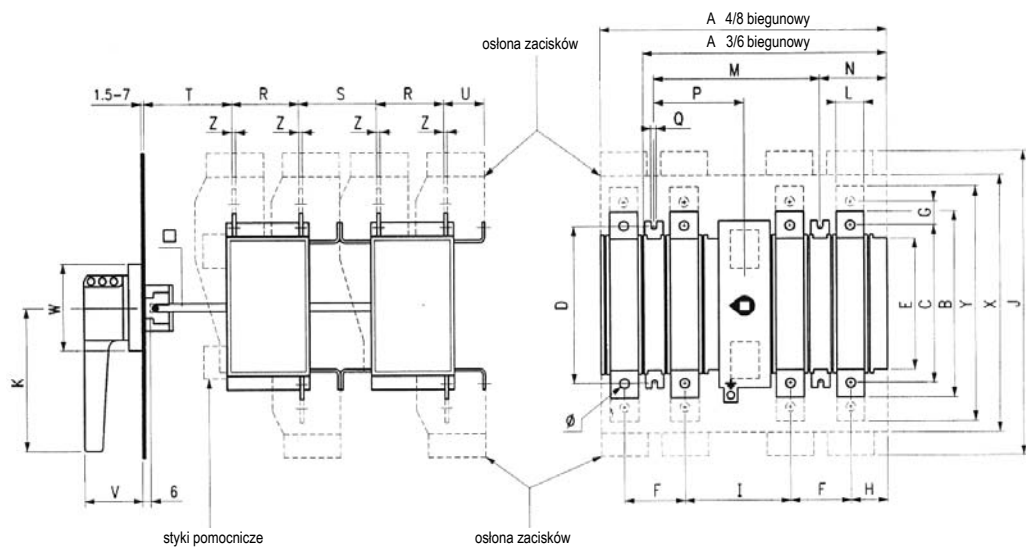
Typ łącznika i wielkość			Jedn.	Wartości									
Parametry techniczne													
Znamionowy prąd cieplny umowny bez obudowy Temperatura maksymalna 40°C	$I_{th}$		A	125	160	200	250	400	630	800	1000	1250	1600
Napięcie znamionowe izolacji	$U_i$	AC	V	1000	1000	1000	1000	1000	1000	1000	1000	1000	1000
		DC	V	600	600	600	600	600	600	600	600	600	600
Znamionowe napięcie udarowe wytrzymywane	$U_{imp}$		kV	8	8	8	8	8	8	12	12	12	12
Prąd znamionowy łączeniowy dla AC 22A	$I_e$	$U_e = 690 V$	A	125	160	200	250	400	630	800	1000	1250	1600
Prąd znamionowy łączeniowy dla AC 23A	$I_e$	$U_e = 500 V$	A	125	160	200	250	400	630	800	1000	1250	1600
		$U_e = 690 V$	A	63	80	100	125	160	200	250	315	400	500
Prąd znamionowy łączeniowy dla DC 21	$I_e$	$U_e = 500 V$	A	125	160	200	250	400	630	800	1000	1250	1600
Prąd znamionowy łączeniowy dla DC 22	$I_e$	$U_e = 500 V$	A	125	160	200	250	400	630	800	1000	1250	1600
Prąd znamionowy łączeniowy dla DC 23	$I_e$	$U_e = 500 V$	A	100	125	150	200	250	400	630	800	1000	1000
Prąd znamionowy krótkotrwały wytrzymywany	$I_{ow}$	1 s	kA	8	10	10	12,5	15	16	30	31,5	35	35
Prąd znamionowy załączalny zwarciovy	$I_{cm}$	500 V	kA <sub>max</sub>	14	20	20	25	30	32	63	66	73,5	73,5
Trwałość mechaniczna		cykle	c.p.	8000	8000	8000	8000	5000	5000	3000	3000	3000	3000
Trwałość łączeniowa		cykle	c.l.	1000	1000	1000	1000	1000	1000	500	500	500	500
Czas przełączenia I-0-II 0 I-0-I			sec	1,5	1,5	1,5	2,5	2,5	2,5	2,5	2,5	2,5	2,5
Straty mocy / biegun			W	1,6	2,6	4	4,7	11	25	22,5	34	53	65
Waga (aparat 3-biegunowy)			kg	4	4	4	7	7	7,5	11	15	19	19
Waga (aparat 4-biegunowy)			kg	4,5	4,5	4,5	7,8	7,8	8,3	17	18,5	20,5	20,5
Waga (aparat 6-biegunowy)			kg	8,1	8,1	8,1	14,2	14,2	15,2	22,4	30,4	38,4	38,4
Waga (aparat 8-biegunowy)			kg	9,1	9,1	9,1	15,8	15,8	16,8	34,4	37,4	41,4	41,4
Ilość biegunów				3-4-6-8									

RYSUNKI WYMIAROWE RA CS (I-0-II), RA CS (I-II)

RA CS 3/4 biegunowy



RA CS 6/8 biegunowy



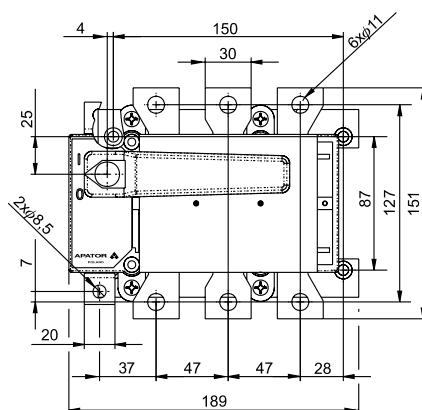
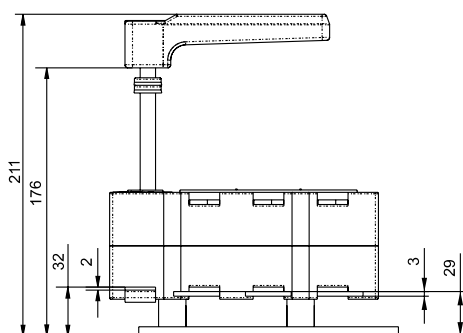
Wymiar	A	A	B	C	D	E	F	G	H	I	J	K	L	M	N	P	Q	R	S	S	T	U	V	W	X	Y	Z	□	∅
RA CS	3/6 biegunowy	4/8 biegunowy																	3/4 biegunowy	6/8 biegunowy								walek napęd.	otwór na śrubę zaciskową
125																													
160	202	230	174	154	150	124	44	-	32,5	92	254	125	20	136	51,5	71,5	6,5	64	108	84	90	44	59	94	214	-	3	10	8,5
200																													
250																			77	121	74							4	
400	260	307	218	193	168	142	65	-	39,5	112,3	320	125	25	177	72	96	6,5	78	122	73	155	43	59	94	274	-	5	10	10,5
630																			79	123							6		
800																			86	137	88							8	
1000																													
1250	320,5	392	292	252	230	208	87	30	49	134		166	40	221	89	107	6,5				107	48	59	94	384			12	13
1600																										352	10		

**ROZŁĄCZNIKI IZOLACYJNE RIN**

TYP	$I_n$	Opis	Oznaczenie	Nr katalogowy	
RIN 250/RA	250 A	zamiennik za RIN 250-11	RA 250 P3N/RIN	63-823151-071	
		zamiennik za RIN 250-13 w obudowie żeliwnej IP65	RA 250 P3N/Ż	63-811606-031	
		rozłącznik + pokrywa żeliwna (RIN 250-13)	RA 250 P3N/S	63-811606-011	
RIN 400	400 A	RIN - rozłącznik izolacyjny niemanewrowy	RIN 400-11	63-811200-011	
		RIN w obudowie żeliwnej	RIN 400-13	63-811222-011	
		Przełącznik I - 0 - II	RIN 400 P	63-811293-011	
ŁR 400/RIN	400 A	RIN - zamiennik za ŁR 400	RIN 400 S	63-811226-011	
RIN 630/RA	630 A	zamiennik za RIN 630-11	RA 630 P3/RIN	63-811687-011	
RA 160 w obudowie	160 A	w obudowie żeliwnej IP65	RA 160 P3N/Ż	63-811606-021	

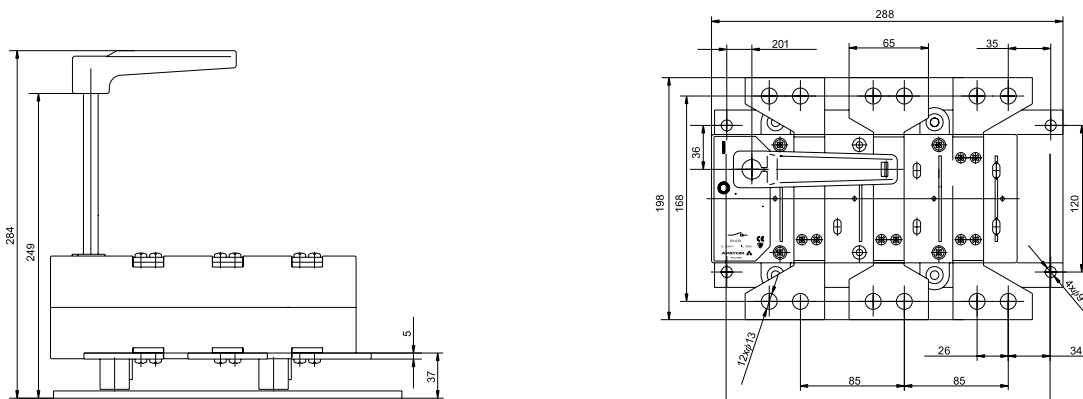
**ZAMIENNIKI ZA RIN  
RYSUNKI WYMIAROWE ROZŁĄCZNIKÓW RA 250 P3N/RIN**

RIN 250/RA

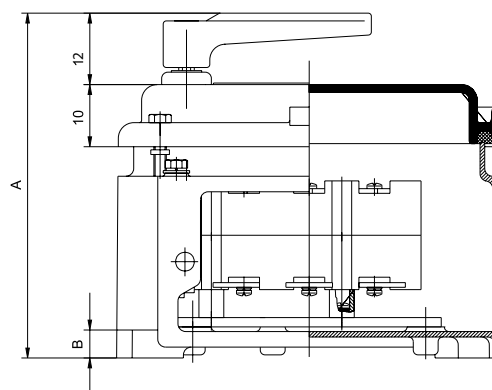
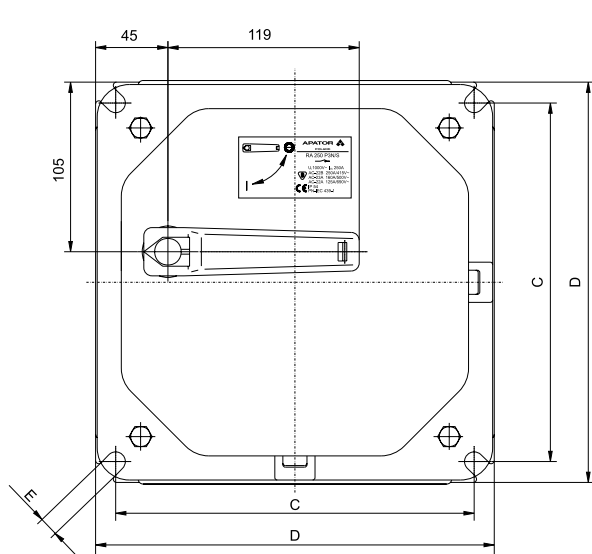


**ZAMIENNIKI ZA RIN  
RYSUNKI WYMIAROWE ROZŁĄCZNIKÓW RA 630 P3/RIN**

RIN 630/RA



**RYSUNEK WYMIAROWY RA W OBUDOWIE ŻELIWNEJ**



Typ	WYMIARY				
	A	B	C	D	E
RA 160 P3N/Ż	222	18	223	248	12
RA 250 P3N/Ż	222	18	223	248	12

**AKCESORIA**

**Akcesoria do RA HS**
**Styki pomocnicze**

Oznaczenie	Opis
EXHCAU1	1NO
EXHCAU2	1NC
EXHCAU3	1NO + 1NC
EXHCAU4	1NO + 1NO
EXHCAU5	1NC + 1NC
EXHCAU6	2NO + 2NC
EXHCAU7	2NO + 2NO
EXHCAU8	2NC + 2NC

**Oslona toru prądowego RA HS**

Oznaczenie	Opis
EXHCB1	Oslona 32A: 63A
EXHCB2	Oslonac 80A:125A
EXHCB3	Oslona 160A:200A

**Akcesoria do rączek**

Oznaczenie	Opis
EXHBC	Wkładka patentowa position 0-OFF on/and I-ON
EXHTC	Wkładka patentowa do drzwi
EXHDS	Blokada umożliwiająca otwarcie drzwi w poz I/ON

**Podkładka uszczelniająca walek RA HS do IP55**

Oznaczenie	Opis
EXG08	IP 55 uczzelka

**Walki wydłużające ze sprzężnikiem**

Oznaczenie	Opis
EXT060180	Walek o boku 6 mm dł. 180 mm
EXT060280	Walek o boku 6 mm dł. 280 mm
EXT080180	Walek o boku 8 mm dł. 180 mm
EXT080280	Walek o boku 8 mm dł. 280 mm

**Akcesoria do RA NS, NP, CS**
**Styki pomocnicze**

Oznaczenie	Opis
EXNCAU1	1NO
EXNCAU2	1NC
EXNCAU3	1NO + 1NC
EXNCAU4	1NO + 1NO
EXNCAU5	1NC + 1NC
EXNCAU6	2NO + 2NC
EXNCAU7	2NO + 2NO
EXNCAU8	2NC + 2NC
EXNCAU9	3NC + 3NC

**Sprzęgło do dwóch aparatów RA NS, RA NP**

Oznaczenie	Opis
EXNDC13	RA NS 63:200A, RA NP 250:400A
EXNDC14	RA NS 250:630A, RA NP 630:800A



**Sprzęgło do dwóch aparatów RA NS, RA NP**

EXNDCI5	RA NS 63:200A, RA NP 800:1000A
EXNDCI6	RA NP 1250:2000A

**Oslony zacisków RA CS (1 aparat = osłona górna + osłona dolna)**

Oznaczenie	Opis
EXKCI33	Dolna osłona zacisków 3-biegunowa 125A: 200A
EXKCS33	Górna osłona zacisków 3-biegunowa 125A: 200A
EXKCI34	Dolna osłona zacisków 4-biegunowa 125A: 200A
EXKCS34	Górna osłona zacisków 4-biegunowa 125A: 200A
EXKCI43	Dolna osłona zacisków 3-biegunowa 250A: 630A
EXKCS43	Górna osłona zacisków 3-biegunowa 250A: 630A
EXKCI44	Dolna osłona zacisków 4-biegunowa 250A: 630A
EXKCS44	Górna osłona zacisków 4-biegunowa 250A: 630A
EXKCI53	Dolna osłona zacisków 3-biegunowa 800A: 1250A
EXKCS53	Górna osłona zacisków 3-biegunowa 800A:1250A
EXKCI54	Dolna osłona zacisków 4-biegunowa 800A: 1250A
EXKCS54	Górna osłona zacisków 4-biegunowa 800A: 1250A

**Oslona pełna (aparat + zaciski) dla RA NP**

Oznaczenie	Opis
EXNC33P	Oslona pełna 3P 250A: 400A
EXNC34P	Oslona pełna 4P 250A: 400A
EXNC43P	Oslona pełna 3P 630A:1000A
EXNC44P	Oslona pełna 4P 630A:1000A
EXNC53P	Oslona pełna 3P 1250A:2000A
EXNC54P	Oslona pełna 4P 1250A:2000A

**Kompletny biegun 4 - neutralny (mocowany od spodu aparatu)**

Oznaczenie	Opis
EXNNA3	RA NS 63:200A, RANP250:400A
EXNNA4	RA NS 250:630A, RANP630:1000A
EXNNA5	RA NS 63:200A, RANP1250:2000A

**Akcesoria do rączek**

Oznaczenie	Opis
EXNBC	Wkładka patentowa position 0-OFF or/and I-ON
EXNBCD	Wkładka patentowa podwójna H. p. 0-OFF or/and I-ON
EXNTC	Blokada drzwi
EXNDS	Mechanizm zwalniania blokady drzwi w poz. I - ON
EXG12	Podkładka podnosząca szczelność rączki do IP55
EXNDB	Ring do mocowania rączki do drzwi

**Walek wydłużający**

Oznaczenie	Opis
EXT100180	Walek ze sprzęglikiem T10 dł. 180 mm
EXT100280	Walek ze sprzęglikiem T10 dł. 280 mm
EXT120180	Walek ze sprzęglikiem T12 dł. 180 mm
EXT120280	Walek ze sprzęglikiem T12 dł. 280 mm

Walek o boku 10 mm do : RA NS 63A+200A; RACS 125A+630A

Walek o boku 12 mm do : RANS 250A+1000A; RANP 1250A+2000A; RACS 800A+1250A;

## AKCESORIA



### RĄCZKI

Rączki z tworzywa sztucznego IP65, oznaczenie I-0 i ON-OFF, zamykane na maksymalnie trzy kłódki w pozycji OFF, blokada drzwiowa w pozycji ON (z możliwością odblokowania), wiercenie otworu w drzwiach patrz strona 13.

Przy oznaczeniu RA.../R, RAB.../R pokrętko montowane na stałe.

Typ	Kolor	Długość rączki [mm]	Do wałków o wymiarze [mm]	Do rozłączników	Ilość w opakowaniu [szt.]
OHB 65J8 OHY 65J8	czarny żółto-czerwony	65	8	RA 100 RAB 000	1
OHB 95J10 OHY 95J10	czarny żółto-czerwony	95	10	RA 160/250 RAB 00	1
OHB 125J12 OHY 125J12	czarny żółto-czerwony	125	12	RA 400/630 RAB 1/2	1
OHB 145J12 OHY 145J12	czarny żółto-czerwony	145	12	RAB 3	1
OHB 175J12 OHY 175J12	czarny żółto-czerwony	175	12	RA 1250	1



### WAŁKI

Wałki napędowe różnej długości do zastosowania przy łącznikach instalowanych w szafach o różnej głębokości.

Nr katalogowy	Wymiar wałka [mm]	Długość wałka [mm]	Do rozłączników	Ilość w opakowaniu [szt.]
51-943952-011	∅8	100	RA 100	1
51-943952-021		200	RAB 000	
51-944280-011	∅10	100	RA 160/250	1
51-944280-021		200	RAB 00	
0659900400	∅12	100	RA 400/630/1250	1
0659900401		200	RAB 1/2/3	

W przypadku zastosowania dodatkowych wałków do mechanizmu przełącznika sieć-agregat, gdy:

- pokrętko mocowane jest bezpośrednio na wałku napędu należy stosować wyłącznie wałki o wymiarze ∅10 oraz sprzęgnik dostosowany do wymiaru ∅10 wałka,
- pokrętko mocowane jest na drzwiach rozdzielnic należy stosować dodatkowy wałek o wymiarze ∅12 i sprzęgnik dostosowany do wymiaru ∅12 wałka.



### SPRZĘGNIKI

Służą do przedłużenia wałka napędowego łącznika z dodatkowym wałkiem.

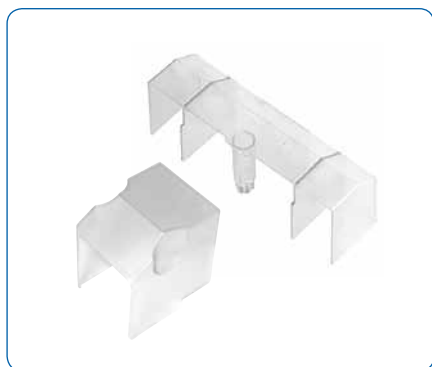
Nr katalogowy	Wymiar wałka [mm]	Do rozłączników	Ilość w opakowaniu [szt.]
53-944917-011	∅8	RA 100 RAB 000	1
53-944917-021	∅10	RA 160/250 RAB 00	1
53-944917-031	∅12	RA 400/630/1250 RAB 1/2/3	1



### OSŁONY WKŁADEK TOPIKOWYCH

Nr katalogowy	Do rozłączników	Ilość dla całkowitej ochrony [szt.]	Ilość w opakowaniu [szt.]	Uwagi
53-944921-011	RAB 000	1	1	3 – bieg.
53-944921-021				4 – bieg.
53-944921-031	RAB 00	1	1	
53-944921-041	RAB 1; RAB 2	1	1	
53-944921-051	RAB 3	1	1	

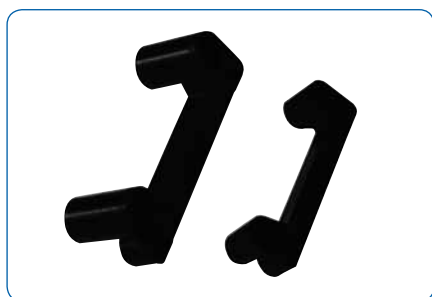




### OSŁONY ZACISKÓW

Nr katalogowy	Do rozłączników	Ilość dla całkowitej ochrony [szt.]	Ilość w opakowaniu [szt.]
51-839842-011	RA 100, RAB 000	2	1
51-838546-011	RA 160/250, RAB 00	2	1
51-839843-011	RA 400/630, RAB 1/2/3	6 (8)*	1

\*Dla aparatów 3-biegunowych – 6 szt., dla aparatów 3-biegunowych z szyną N – 8 szt.



### WSPORNIK MOCOWANIA SPECJALNEGO

Nr katalogowy	Do rozłączników	Ilość w opakowaniu [komplet]
konfigurator	RAB 00, RA 160, RA 250	1
konfigurator	RA 400, RA 630, RAB 1, RAB 2	1



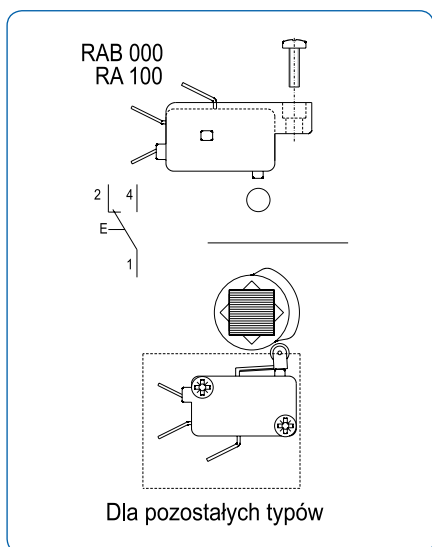
### MECHANIZM PRZEŁĄCZNIKA SIEĆ – AGREGAT

Posiada trzy położenia pracy I-0-II. Zamocowanie bezpośrednio na wałkach rozłączników.

Nr katalogowy	Do rozłączników	Ilość w opakowaniu [komplet]
63-839949-011	RA 160/250	1
63-839972-011	RA 400/630	1
konfigurator	RA 1250	1



Nr katalogowy	Do rozłączników	Ilość w opakowaniu [komplet]
63-839949-021	RA 160/250	1
63-839972-021	RA 400/630	1
konfigurator	RA 1250	1



### STYKI POMOCNICZE

Do sygnalizacji stanów **ON-OFF** służą łączniki miniaturowe o stykach przełącznych.

Nr katalogowy	Typ i dane znamionowe łącznika	Do rozłączników	Ilość w opakowaniu [szt.]	Uwagi
53-944915-011	AC – 11 $U_n$ 220 V~ $I_n$ 1 A DC – 13 $U_n$ 220 V~ $I_n$ 0,25 A	RA 100 RAB 000	1	jeden łącznik
53-944916-011	AC – 11 $U_n$ 220 V~ $I_n$ 1 A DC – 13 $U_n$ 220 V= $I_n$ 0,25 A	RA 160/250 RAB 00	1	jeden łącznik
53-944916-031	AC – 11 $U_n$ 220 V~ $I_n$ 1 A DC – 13 $U_n$ 220 V= $I_n$ 0,25 A	RA 400/630 RAB 1/2/3	1	dwa łączniki
53-944916-021	AC – 11 $U_n$ 220 V~ $I_n$ 1 A DC – 13 $U_n$ 220 V= $I_n$ 0,25 A	RA 160/250 RAB 00	1	dwa łączniki
53-944916-041	AC – 11 $U_n$ 220 V~ $I_n$ 1 A DC – 13 $U_n$ 220 V= $I_n$ 0,25 A	RA 400/630 RAB 1/2/3	1	dwa łączniki

**NOTATKI**

**NOTATKI**

**REGION II**

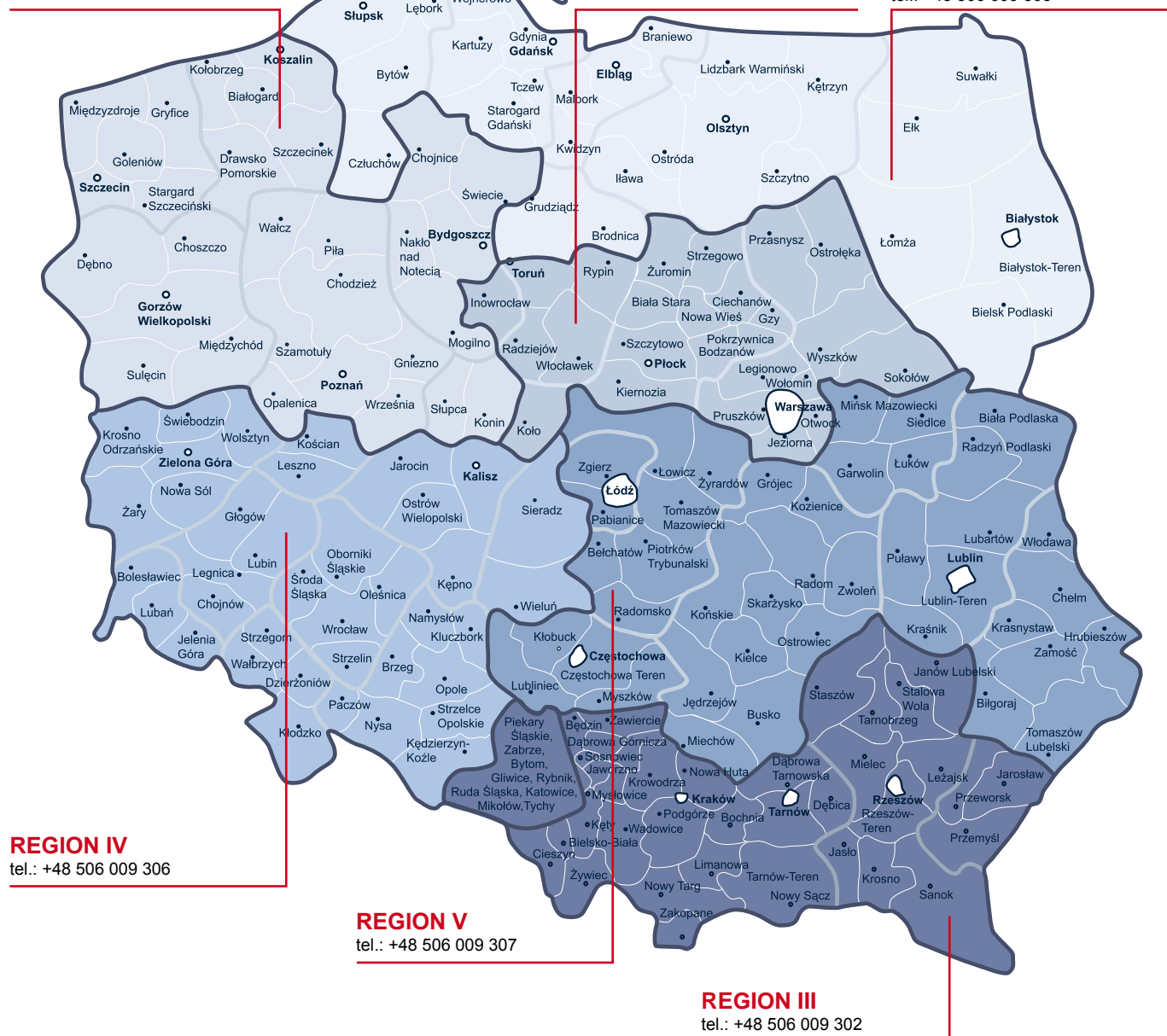
tel.: +48 506 009 308

**REGION VI**

tel.: +48 506 009 304

**REGION I**

tel.: +48 506 009 303



**INŻYNIEROWIE PRODUKTU**

Tomasz Łątka

Wiesław Woźniak

tel.: + 48 506 009 300

tel.: + 48 506 009 301

[tomasz.latka@apator.com.pl](mailto:tomasz.latka@apator.com.pl)

[wieslaw.wozniak@apator.com.pl](mailto:wieslaw.wozniak@apator.com.pl)

**BIURO**

[laczniakowa@apator.com.pl](mailto:laczniakowa@apator.com.pl)

*UWAGA: Producent zastrzega sobie prawo wprowadzania zmian bez powiadomienia  
Aparaty przeznaczone są do obsługi przez wykwalifikowany personel*



**APATOR**

87-100 Toruń, ul. Żółkiewskiego 21/29  
BIURO SPRZEDAŻY APARATURY ŁACZNIKOWEJ  
Tel.: (056) 61 91 150, Fax: (056) 61 91 295  
e-mail: [apator@apator.com.pl](mailto:apator@apator.com.pl) <http://www.apator.eu>

ISO 9001  
ISO 14001  
ISO 18001