

KATALOG GŁÓWNY

Wyłączniki krańcowe



Wyłączniki krańcowe

04	Informacje ogólne
12	LS2 .. Kompaktowe z okablowaniem — obudowa z tworzywa sztucznego i metalu
32	LS3 .. Standardowe — obudowa z tworzywa sztucznego i metalu
52	LS4 .. Standardowe wzmocnione — obudowa z tworzywa sztucznego i metalu
66	Dane techniczne
67	Schematy ruchu i operacji
68	Dławiki kablowe — seria NCG
69	Dławiki kablowe — seria BCG

Wyłączniki krańcowe



Wyłączniki krańcowe ABB są najprostszym, niezawodnym rozwiązaniem do przekształcania ruchów mechanicznych w sygnały elektryczne. Skorzystaj z naszej bogatej oferty, aby zaspokoić potrzeby swojej aplikacji.



Niezawodność w ekstremalnych warunkach

Gotowe na wszystko

Wyłączniki krańcowe w obudowie z tworzywa sztucznego lub metalu są przeznaczone do pracy w najtrudniejszych środowiskach. Wysoki stopień ochrony do IP67 i skuteczne otwarcie styku gwarantują niezawodną pracę.



Ciągłość pracy

Zapewnij całodobową pracę swojej instalacji

Wyłączniki krańcowe maksymalizują czas bezawaryjnej pracy. Ich wysoka trwałość mechaniczna umożliwia obsługę do 30 milionów operacji ze stykami połączonymi mechanicznie z siłownikami.



Łatwy montaż

Łatwe w użyciu

Wyłączniki krańcowe są łatwe w montażu i użyciu dzięki trzem różnym rodzajom przyłączy elektrycznych i długości kabli, aby spełnić wszystkie wymagania projektowe.

Wyłączniki krańcowe — Portfolio produktów

Wtyczne dotyczące doboru produktu



	Kompaktowe, z okablowaniem		Standardowe		
Konstrukcja	Kompaktowe, z okablowaniem		Standardowe		
Materiał	Tworzywo sztuczne	Metal	Tworzywo sztuczne	Metal	
Typy	LS20P, LS21P	LS20M, LS21M	LS32P, LS33P, LS35P	LS32M, LS33M, LS35M	
Wymiary (szer. x wys. x gł.)	30 x 49 x 16	30 x 49 x 16	30 x 53 x 30	30 x 55 x 33	
Wartości zaokrąglone tylko dla korpusu. Precyzyjne wymiary z siłownikiem podano na stronach dotyczących składania zamówień.					
Stopień ochrony	IP67	IP67	IP65	IP66	
Podwójna izolacja elektryczna	tak	-	tak	-	
Normy	IEC/EN 60947-1 IEC/EN 60947-5-1 UL508 CSAC22-2 nr 14		IEC/EN 60947-1 IEC/EN 60947-5-1 UL508 CSAC22-2 nr 16		
EN 50041	-		-		
EN 50047	-		Tak dla głowic: 10, 11, 12, 13, 31 i 41 Kształty znajdują się na stronach dotyczących składania zamówień		
Blok styków (1)	1 NO+ 1NZ		1 NO+ 1NZ		
Typ styku (2)	Działanie migowe (Zb)		Działanie migowe (Zb)		
Przepust kablowy / typ kabla (3)	Przepust dolny (LS21) lub boczny (LS20)		Przepust dolny		
	UL 62 — kabel PVC		1 x ISO M16 x 1,5		
	4 x AWG 18 4 x 0,75 < ... < 1 mm ²	5 x AWG 18 5 x 0,5 < ... < 1 mm ²	1 x ISO M20 x 1,5		
	Długość: 1 m		1 x 1/2" NPT		
Regulowana głowica	Tak dla głowic: 41, 42, 45, 46, 51 i 71		tak		
Skok	180 °		90 °		
Typ głowicy (4)	Trzpień proste	2	2	2	1
	Trzpień rolkowe	5	5	2	2
	Trzpień dźwigni rolkowej	-	-	2	2
	Dźwignia rolkowa	5	5	2	2
	Nastawna dźwignia rolkowa	2	2	2	2
	Dźwignia prętowa	1	1	2	2
	Dźwignia sprężynowa	2	2	2	2
Minimalna ilość zamówienia	1		1		

(1) Inna konfiguracja (2NO lub 2NZ) dostępna na życzenie. Skontaktuj się z lokalnym biurem sprzedaży ABB.

(2) Inna konfiguracja (zwłoczna z pracą jednoczesną, zakładową lub niezakładową) dostępna na życzenie. Skontaktuj się z lokalnym biurem sprzedaży ABB.

(3) Inna konfiguracja (LS2.: długość kabla do 10 m; LS3., LS4.: z dławikami Pg11 i Pg13.5gwintowanymi) dostępna na życzenie. Skontaktuj się z lokalnym biurem sprzedaży ABB.

(4) Inna konfiguracja (głowica obrotowa, materiał specjalny itd.) dostępna na życzenie. Skontaktuj się z lokalnym biurem sprzedaży ABB.

Uwaga: Należy pamiętać, że może obowiązywać dodatkowy czas realizacji i inna minimalna ilość zamówienia.



Standardowe wzmacnione

Tworzywo sztuczne	Metal
LS43P, LS45P	LS43M, LS45M
41 x 74 x 41	40 x 77 x 43

IP65	IP66
tak	-

IEC/EN 60947-1
IEC/EN 60947-5-1
UL508
CSAC22-2 nr 18

Tak dla głowic: 11, 12, 13, 41, 42, 71 i 72
Kształty znajdują się na stronach dotyczących składania zamówień

-

1 NO+ 1NZ

Działanie migowe (Zb)

Przepust dolny

-

1 x ISO M20 x 1,5

1 x 1/2" NPT

tak

90 °

1	1
2	2
2	2
2	2
2	2
2	2
2	2
2	2
1	1



01 Windy

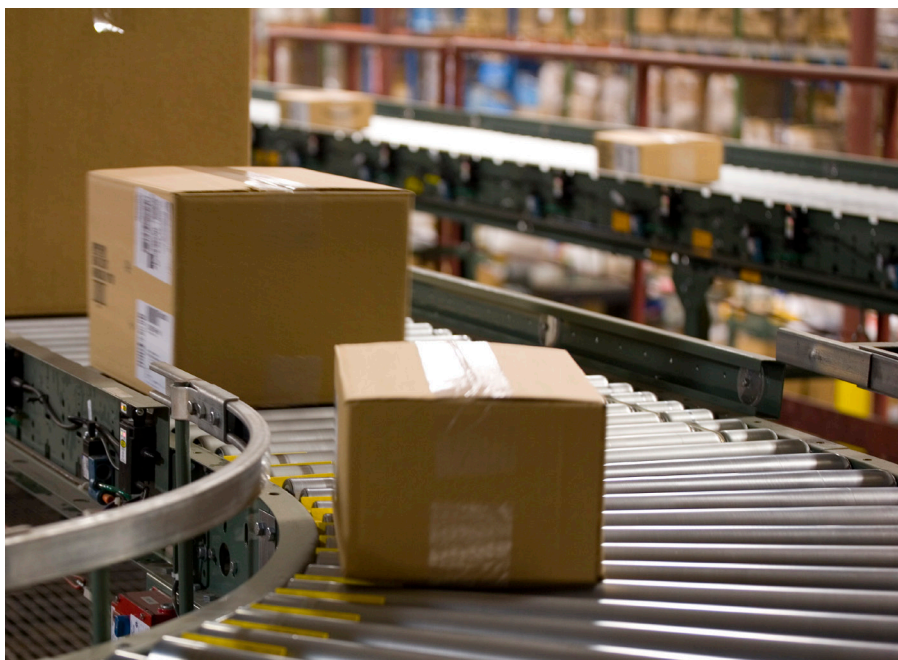


02 Przenoszenie materiałów i przenośniki



03 Procesy przemysłowe

Centrum logistyczne i transportowe



Panel elektryczny



Magazyn

Wyłączniki krańcowe

LS2..

Kompaktowe

Szerokość 30 mm — Okablowanie
IP67 — Obudowa plastikowa —
Podwójna izolacja □
IP67 — Obudowa metalowa



LS3..

Standardowe

Szerokość 30 mm — Wlot kablowy
IP65 — Obudowa plastikowa —
Podwójna izolacja □
IP66 — Obudowa metalowa



LS4..

Standardowe wzmacnione

Szerokość 40 mm — Wlot kablowy
IP65 — Obudowa plastikowa —
Podwójna izolacja □
IP66 — Obudowa metalowa



Wyłączniki krańcowe

Wyłączniki krańcowe to urządzenia elektromechaniczne. Styki są połączone mechanicznie z siłownikiem w celu uwidocznienia operacji. Dzięki połączeniu różnych typów siłowników i obudów nasze wyłączniki krańcowe doskonale nadają się do wielu różnych zastosowań.

Okablowanie LS2..



Wlot kablowy LS3.., LS4..



Podwójna izolacja

Urządzenie elektryczne klasy II lub podwójnie izolowane nie wymaga bezpiecznego połączenia z uziemieniem elektrycznym (ziemią).

Stopień ochrony wymagany od urządzeń elektrycznych zależy od warunków otoczenia.

Stopień ochrony Pierwsza cyfra – ochrona przed ciałami stałymi

IP	6	Pyłoszczelność	5	Strumień wody pod niskim ciśnieniem
			6	Silne strugi wody
			7	Zanurzenie tymczasowe (do 1 m)

Cyfra druga – ochrona przed cieczami

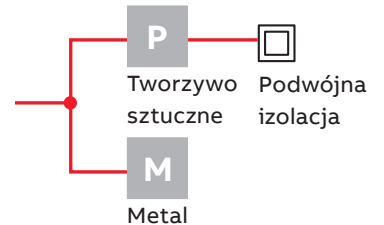
Siłowniki i ruchy do wykrycia

Typ siłownika	Symbol	Numer siłownika	Uwagi*
Trzpień ruchome		10 11 21	Trzpień plastikowy lub metalowy
Trzpień rolkowe		12 13 14 15 22 24	Rolla plastikowa lub metalowa Rolla lub kulka na końcówce
Dźwignie rolkowe z trzpieniem		31 32	Do ruchu poziomego lub pionowego
Dźwignie rolkowe		41 42 45 46	Rolla z tworzywa sztucznego, metalu lub gumy Różne średnice rolek Różne wymiary i kształt dźwigni
Nastawne dźwignie rolkowe		51 52	Rolla z tworzywa sztucznego, metalu lub gumy Różne średnice rolek
Dźwignie prętowe		71 72	Pręt metalowy, z włókna szklanego lub nylonowy Różne średnice prętów
Dźwignie z prętem sprężynowym		91 92	Gładka lub izolowana końcówka sprężyny

* UWAGA: siłownik o takim samym numerze, ale należący do innej serii, może się nieznacznie różnić. Dokładny opis siłownika można znaleźć na stronach szczegółów zamówienia. Przykład: siłownik nr 13 zawiera plastikowy trzpień rolkowy dla serii LS20 i LS30, ale metalowy trzpień rolkowy dla serii LS40.



IP67 — **LS 2** - Szerokość 30 mm



Siłowniki i ruchy do wykrycia

11 12 13 14 15 21 22 24 41
42 45 46 51 54 71 91 92



IP66 — **LS 3** - Szerokość 30 mm
LS 4 - Szerokość 40 mm

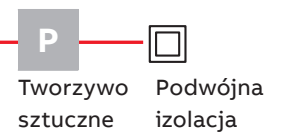


Siłowniki i ruchy do wykrycia

11 12 13 31 32 41 42
51 52 71 72 91 92



IP65 — **LS 3** - Szerokość 30 mm
LS 4 - Szerokość 40 mm



Siłowniki i ruchy do wykrycia

10 11 12 13 31 32 41
42 51 52 71 72 91 92

LS2.. Wyłączniki krańcowe kompaktowe z okablowaniem

LS2..Kompaktowa obudowa z tworzywa sztucznego z okablowaniem typu P — IP67

Z siłownikami

- 13 Trzpień prosty — stal
- 13 Trzpień rolkowy — stal
- 14 Trzpień rolkowy — tworzywo sztuczne
- 14 Trzpień rolkowy poprzeczny 90° — stal
- 15 Trzpień rolkowy poprzeczny 90° — tworzywo sztuczne
- 15 Trzpień prosty z nakrętkami mocującymi M12 — mosiądz
- 16 Trzpień rolkowy z nakrętkami mocującymi M12 — stal
- 16 Trzpień rolkowy poprzeczny 90° z nakrętkami mocującymi M12 — stal
- 17 Dźwignia rolkowa z tworzywa sztucznego Ø 14
- 17 Dźwignia rolkowa stalowa Ø 14
- 18 Dźwignia rolkowa z tworzywa sztucznego z dźwignią składaną Ø 18
- 18 Dźwignia rolkowa stalowa z dźwignią składaną Ø 18
- 19 Dźwignia rolkowa z tworzywa sztucznego nastawna Ø 18
- 19 Dźwignia prętowa stalowa nastawna Ø 3
- 20 Pręt sprężynowy
- 20 Pręt sprężynowy z izolowaną końcówką

LS2..Kompaktowa obudowa metalowa z okablowaniem — IP67

Z siłownikami

- 21 Trzpień prosty — stal
- 21 Trzpień rolkowy — stal
- 22 Trzpień rolkowy — tworzywo sztuczne
- 22 Trzpień rolkowy poprzeczny 90° — stal
- 23 Trzpień rolkowy poprzeczny 90° — tworzywo sztuczne
- 23 Trzpień prosty z nakrętkami mocującymi M12 — mosiądz
- 24 Trzpień rolkowy z nakrętkami mocującymi M12 — stal
- 24 Trzpień rolkowy poprzeczny 90° z nakrętkami mocującymi M12 — stal
- 25 Dźwignia rolkowa z tworzywa sztucznego Ø 14
- 25 Dźwignia rolkowa stalowa Ø 14
- 26 Dźwignia rolkowa z tworzywa sztucznego z dźwignią składaną Ø 18
- 26 Dźwignia rolkowa stalowa z dźwignią składaną Ø 18
- 27 Dźwignia rolkowa z tworzywa sztucznego nastawna Ø 18
- 27 Dźwignia prętowa stalowa nastawna Ø 3
- 28 Pręt sprężynowy
- 28 Pręt sprężynowy z izolowaną końcówką

29 Dane techniczne

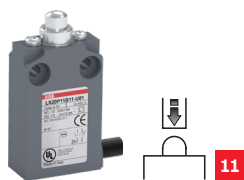
LS2..Kompaktowa obudowa z tworzywa sztucznego z okablowaniem typu P — IP67

Izolacja podwójna □ — szerokość 30 mm — styki 1 NO+ 1 NZ, migowe

LS2..Wyłączniki krańcowe typu P są używane w zastosowaniach, w których wymagany jest wysoki stopień ochrony i występuje ograniczona przestrzeń montażowa.

Kabel wychodzący z boku lub od dołu ułatwia wyrównanie siłownika w zależności od potrzeb bez zginania kabla.

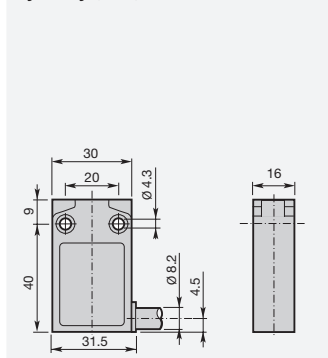
Korpusy o szerokości 30 mm wykonane są z materiału wzmocnionego włóknem szklanym UL-V0 i uszczelnione żywicą epoksydową dla zapewnienia podwójnej izolacji i ochrony IP67.



Siłownik

Typ	Kod zamówieniowy	Waga (1 szt.) kg	
Wyjście kablowe z lewej/prawej	LS20P11B11-U01	1SBV015911R3801	0.125
Wyjście kablowe na dole	LS21P11B11-U01	1SBV016011R3801	0.125
⊙ (styk NZ z otwieraniem skutecznym)	⊙		
Maksymalna prędkość zadziałania	0.5 m/s		
Min. siła/moment zadziałania	15 N		
otwieranie skuteczne	30 N		
Schemat działania			
■ Styk zamknięty / □ styk otwarty			

Wymiary (mm)

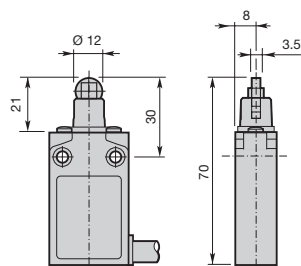
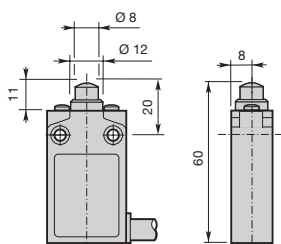


Trzpień prosty — stal

Typ	Kod zamówieniowy	Waga (1 szt.) kg	
⊙ (styk NZ z otwieraniem skutecznym)	⊙		
Maksymalna prędkość zadziałania	0.1 m/s		
Min. siła/moment zadziałania	10 N		
otwieranie skuteczne	30 N		
Schemat działania			

Trzpień rolkowy — stal

Typ	Kod zamówieniowy	Waga (1 szt.) kg	
⊙ (styk NZ z otwieraniem skutecznym)	⊙		
Maksymalna prędkość zadziałania	0.1 m/s		
Min. siła/moment zadziałania	10 N		
otwieranie skuteczne	30 N		
Schemat działania			



Uwaga: W przypadku innej konfiguracji ze stykami 2 NO lub 2 NZ, z dłuższym kablem lub innym typem połączenia, należy skontaktować się z lokalnym biurem sprzedaży ABB. Należy pamiętać, że może obowiązywać minimalna ilość zamówienia i dłuższy czas realizacji.

Trzpień prosty — stal	Trzpień rolkowy poprzeczny 90° — stal	Trzpień rolkowy z nakrętkami moc. M12 — stal	Dźwignia rolkowa stalowa Ø 14	Dźwignia rolk. z tw. szt. nastawna Ø 18	Pręt sprężynowy z izolowaną końcówką
Trzpień rolkowy — stal	Trzpień rolkowy poprzeczny 90° — tw. sztuczne	Trzpień rolkowy poprz. 90° z nakr. moc. M12 — stal	Dźwignia rolkowa z tw. szt. z dźwigni skł. Ø 18	Dźwignia pretowa stalowa nastawna Ø 3	
Trzpień rolkowy — tworzywo sztuczne	Trzpień prosty z nakrętkami moc. M12 — mosiądz	Dźwignia rolkowa z tworzywa sztucznego Ø 14	Dźwignia rolk. stalowa z dźwignią składaną Ø 18	Pręt sprężynowy	

Poniżej przedstawiono pełny zakres siłowników dostępnych dla serii LS2-P. Na szaro zaznaczono siłowniki dostępne na tej stronie.

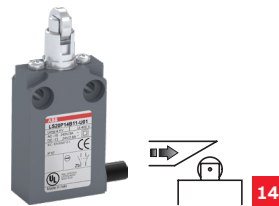
LS2..Kompaktowa obudowa z tworzywa sztucznego z okablowaniem typu P — IP67

Izolacja podwójna □ — szerokość 30 mm — styki 1 NO+ 1 NZ, migowe

LS2..Wyłączniki krańcowe typu P są używane w zastosowaniach, w których wymagany jest wysoki stopień ochrony i występuje ograniczona przestrzeń montażowa.

Kabel wychodzący z boku lub od dołu ułatwia wyrównanie siłownika w zależności od potrzeb bez zginania kabla.

Korpusy o szerokości 30 mm wykonane są z materiału wzmocnionego włóknem szklanym UL-V0 i uszczelnione żywicą epoksydową dla zapewnienia podwójnej izolacji i ochrony IP67.



Siłownik

Wyjście kablowe z lewej/prawej
Wyjście kablowe na dole
⊙ (styk NZ z otwieraniem skutecznym)
Maksymalna prędkość zadziałania
Min. siła/moment zadziałania
otwieranie skuteczne

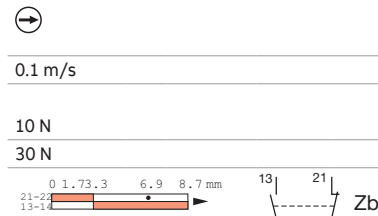
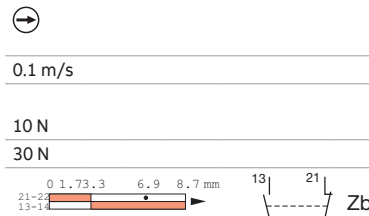
Trzpień rolkowy — tworzywo sztuczne

Typ	Kod zamówieniowy	Waga (1 szt.) kg
LS20P13B11-U01	1SBV015913R3801	0.130
LS21P13B11-U01	1SBV016013R3801	0.130

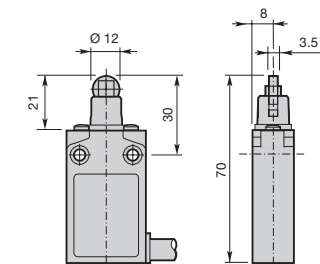
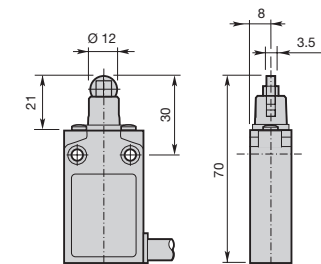
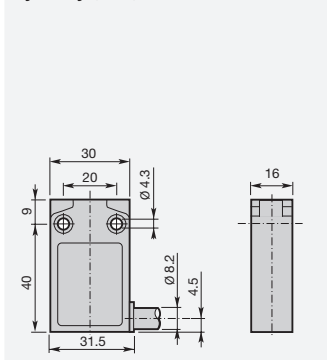
Trzpień rolkowy poprzeczny 90° — stal

Typ	Kod zamówieniowy	Waga (1 szt.) kg
LS20P14B11-U01	1SBV015914R3801	0.130
LS21P14B11-U01	1SBV016014R3801	0.130

Schemat działania
■ Styk zamknięty / □ styk otwarty



Wymiary (mm)



Uwaga: W przypadku innej konfiguracji ze stykami 2 NO lub 2 NZ, z dłuższym kablem lub innym typem połączenia, należy skontaktować się z lokalnym biurem sprzedaży ABB. Należy pamiętać, że może obowiązywać minimalna ilość zamówienia i dłuższy czas realizacji.

Trzpień prosty — stal	Trzpień rolkowy poprzeczny 90° — stal	Trzpień rolkowy z nakrętkami moc. M12 — stal	Dźwignia rolkowa stalowa Ø 14	Dźwignia rolk. z tw. szt. nastawna Ø 18	Pręt sprężynowy z izolowaną końcówką
Trzpień rolkowy — stal	Trzpień rolkowy poprzeczny 90° — tw. sztuczne	Trzpień rolkowy poprz. 90° z nakr. moc. M12 — stal	Dźwignia rolkowa z tw. szt. z dźwigni-ą skł. Ø 18	Dźwignia pretowa stalowa nastawna Ø 3	
Trzpień rolkowy — tworzywo sztuczne	Trzpień prosty z nakrętkami moc. M12 — mosiądz	Dźwignia rolkowa z tworzywa sztucznego Ø 14	Dźwignia rolk. stalowa z dźwigni-ą składaną Ø 18	Pręt sprężynowy	

Poniżej przedstawiono pełny zakres siłowników dostępnych dla serii LS2-P. Na szaro zaznaczono siłowniki dostępne na tej stronie.

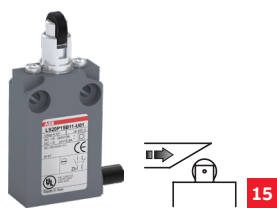
LS2..Kompaktowa obudowa z tworzywa sztucznego z okablowaniem typu P — IP67

Izolacja podwójna □ — szerokość 30 mm — styki 1 NO+ 1 NZ, migowe

LS2..Wyłączniki krańcowe typu P są używane w zastosowaniach, w których wymagany jest wysoki stopień ochrony i występuje ograniczona przestrzeń montażowa.

Kabel wychodzący z boku lub od dołu ułatwia wyrównanie siłownika w zależności od potrzeb bez zginania kabla.

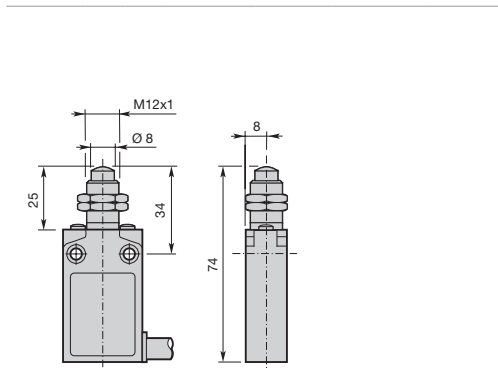
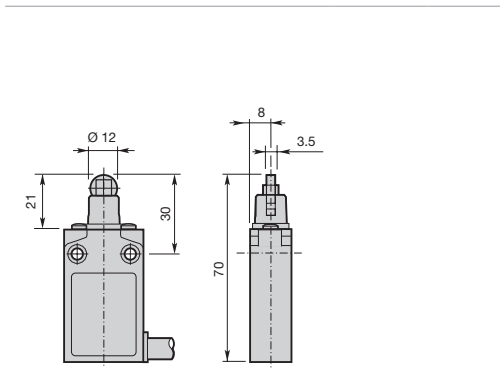
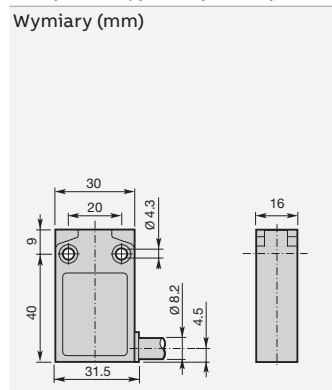
Korpusy o szerokości 30 mm wykonane są z materiału wzmocnionego włóknem szklanym UL-V0 i uszczelnione żywicą epoksydową dla zapewnienia podwójnej izolacji i ochrony IP67.



Siłownik	
Wyjście kablowe z lewej/prawej	
Wyjście kablowe na dole	
⊙ (styk NZ z otwieraniem skutecznym)	
Maksymalna prędkość zadziałania	0.1 m/s
Min. siła/moment zadziałania	10 N
otwieranie skuteczne	30 N
Schemat działania	
■ Styk zamknięty / □ styk otwarty	

Trzpień rolkowy poprz. 90° — tw. sztuczne		
Typ	Kod zamówieniowy	Waga (1 szt.) kg
LS20P15B11-U01	1SBV015915R3801	0.130
LS21P15B11-U01	1SBV016015R3801	0.130
⊙		
Maksymalna prędkość zadziałania	0.1 m/s	
Min. siła/moment zadziałania	10 N	
otwieranie skuteczne	30 N	
Schemat działania		

Trzpień prosty z nakr. moc. M12 — mosiądz		
Typ	Kod zamówieniowy	Waga (1 szt.) kg
LS20P21B11-U01	1SBV015921R3801	0.140
LS21P21B11-U01	1SBV016021R3801	0.140
⊙		
Maksymalna prędkość zadziałania	0.5 m/s	
Min. siła/moment zadziałania	15 N	
otwieranie skuteczne	30 N	
Schemat działania		



Uwaga: W przypadku innej konfiguracji ze stykami 2 NO lub 2 NZ, z dłuższym kablem lub innym typem połączenia, należy skontaktować się z lokalnym biurem sprzedaży ABB. Należy pamiętać, że może obowiązywać minimalna ilość zamówienia i dłuższy czas realizacji.

Trzpień prosty — stal	Trzpień rolkowy poprzeczny 90° — stal	Trzpień rolkowy z nakrętkami moc. M12 — stal	Dźwignia rolkowa stalowa Ø 14	Dźwignia rolk. z tw. szt. nastawna Ø 18	Pręt sprężynowy z izolowaną końcówką
Trzpień rolkowy — stal	Trzpień rolkowy poprzeczny 90° — tw. sztuczne	Trzpień rolkowy poprz. 90° z nakr. moc. M12 — stal	Dźwignia rolkowa z tw. szt. z dźwigni-ą skł. Ø 18	Dźwignia prętowa stalowa nastawna Ø 3	
Trzpień rolkowy — tworzywo sztuczne	Trzpień prosty z nakrętkami moc. M12 — mosiądz	Dźwignia rolkowa z tworzywa sztucznego Ø 14	Dźwignia rolk. stalowa z dźwigni-ą składaną Ø 18	Pręt sprężynowy	

Poniżej przedstawiono pełny zakres siłowników dostępnych dla serii LS2-P. Na szaro zaznaczono siłowniki dostępne na tej stronie.

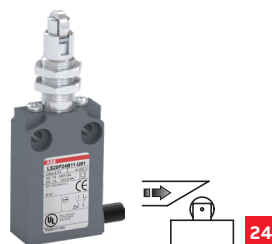
LS2..Kompaktowa obudowa z tworzywa sztucznego z okablowaniem typu P — IP67

Izolacja podwójna □ — szerokość 30 mm — styki 1 NO+ 1 NZ, migowe

LS2..Wyłączniki krańcowe typu P są używane w zastosowaniach, w których wymagany jest wysoki stopień ochrony i występuje ograniczona przestrzeń montażowa.

Kabel wychodzący z boku lub od dołu ułatwia wyrównanie siłownika w zależności od potrzeb bez zginania kabla.

Korpusy o szerokości 30 mm wykonane są z materiału wzmocnionego włóknem szklanym UL-V0 i uszczelnione żywicą epoksydową dla zapewnienia podwójnej izolacji i ochrony IP67.



Siłownik

Trzpień rolkowy z nakr. moc. M12 — stal

Trzpień rolk. poprz. 90° z nakr. moc. M12 — stal

Typ	Kod zamówieniowy	Waga (1 szt.) kg	
Wyjście kablowe z lewej/prawej	LS20P22B11-U01	1SBV015922R3801	0.145
Wyjście kablowe na dole	LS21P22B11-U01	1SBV016022R3801	0.145

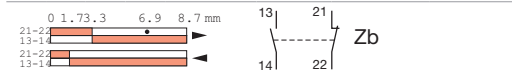
Typ	Kod zamówieniowy	Waga (1 szt.) kg
LS20P24B11-U01	1SBV015924R3801	0.145
LS21P24B11-U01	1SBV016024R3801	0.145

⊙ (styk NZ z otwieraniem skutecznym)	⊙
Maksymalna prędkość zadziałania	0.1 m/s
Min. siła/moment zadziałania	10 N
otwieranie skuteczne	30 N

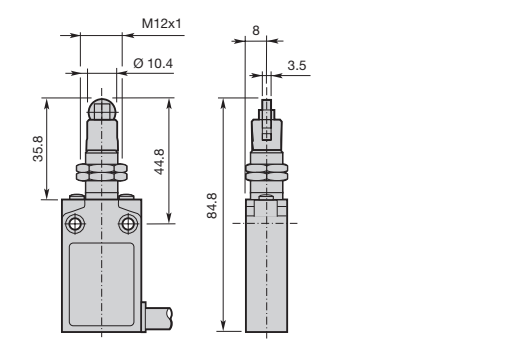
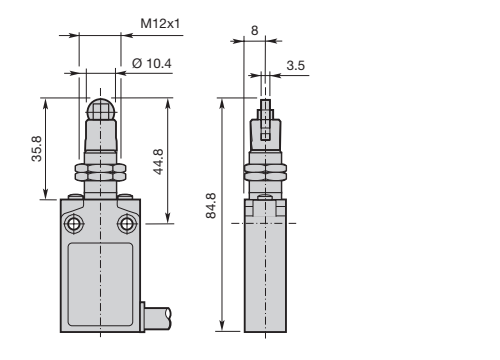
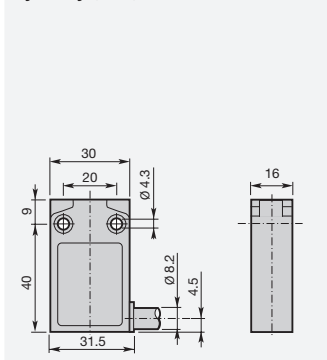
⊙ (styk NZ z otwieraniem skutecznym)	⊙
Maksymalna prędkość zadziałania	0.1 m/s
Min. siła/moment zadziałania	10 N
otwieranie skuteczne	30 N

Schemat działania

■ Styk zamknięty / □ styk otwarty



Wymiary (mm)



Uwaga: W przypadku innej konfiguracji ze stykami 2 NO lub 2 NZ, z dłuższym kablem lub innym typem połączenia, należy skontaktować się z lokalnym biurem sprzedaży ABB. Należy pamiętać, że może obowiązywać minimalna ilość zamówienia i dłuższy czas realizacji.

Trzpień prosty — stal	Trzpień rolkowy poprzeczny 90° — stal	Trzpień rolkowy z nakrętkami moc. M12 — stal	Dźwignia rolkowa stalowa Ø 14	Dźwignia rolk. z tw. szt. nastawna Ø 18	Pręt sprężynowy z izolowaną końcówką
Trzpień rolkowy — stal	Trzpień rolkowy poprzeczny 90° — tw. sztuczne	Trzpień rolkowy poprz. 90° z nakr. moc. M12 — stal	Dźwignia rolkowa z tw. szt. z dźwigni skł. Ø 18	Dźwignia pretowa stalowa nastawna Ø 3	
Trzpień rolkowy — tworzywo sztuczne	Trzpień prosty z nakrętkami moc. M12 — mosiądz	Dźwignia rolkowa z tworzywa sztucznego Ø 14	Dźwignia rolk. stalowa z dźwignią składaną Ø 18	Pręt sprężynowy	

Poniżej przedstawiono pełny zakres siłowników dostępnych dla serii LS2-P. Na szaro zaznaczono siłowniki dostępne na tej stronie.

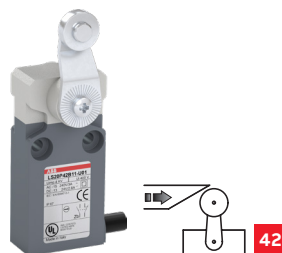
LS2..Kompaktowa obudowa z tworzywa sztucznego z okablowaniem typu P — IP67

Izolacja podwójna □ — szerokość 30 mm — styki 1 NO+ 1 NZ, migowe

LS2..Wyłączniki krańcowe typu P są używane w zastosowaniach, w których wymagany jest wysoki stopień ochrony i występuje ograniczona przestrzeń montażowa.

Kabel wychodzący z boku lub od dołu ułatwia wyrównanie siłownika w zależności od potrzeb bez zginania kabla.

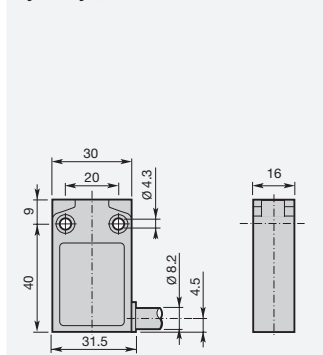
Korpusy o szerokości 30 mm wykonane są z materiału wzmocnionego włóknem szklanym UL-V0 i uszczelnione żywicą epoksydową dla zapewnienia podwójnej izolacji i ochrony IP67.



Siłownik

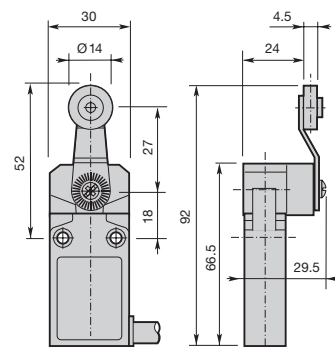
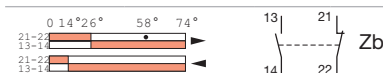
Wyjście kablowe z lewej/prawej
Wyjście kablowe na dole
↻ (styk NZ z otwieraniem skutecznym)
Maksymalna prędkość zadziałania
Min. siła/moment zadziałania
otwieranie skuteczne
Schemat działania
■ Styk zamknięty / □ styk otwarty

Wymiary (mm)



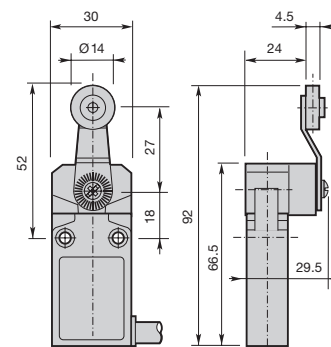
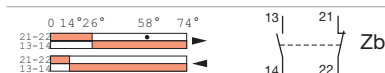
Dźwignia rolkowa z tw. sztucznego Ø 14

Typ	Kod zamówieniowy	Waga (1 szt.) kg
LS20P41B11-U01	1SBV015941R3801	0.175
LS21P41B11-U01	1SBV016041R3801	0.175



Dźwignia rolkowa stalowa Ø 14

Typ	Kod zamówieniowy	Waga (1 szt.) kg
LS20P42B11-U01	1SBV015942R3801	0.175
LS21P42B11-U01	1SBV016042R3801	0.175



Uwaga: W przypadku innej konfiguracji ze stykami 2 NO lub 2 NZ, z dłuższym kablem lub innym typem połączenia, należy skontaktować się z lokalnym biurem sprzedaży ABB. Należy pamiętać, że może obowiązywać minimalna ilość zamówienia i dłuższy czas realizacji.

11 Trzpień prosty — stal	14 Trzpień rolkowy poprzeczny 90° — stal	22 Trzpień rolkowy z nakrętkami moc. M12 — stal	42 Dźwignia rolkowa stalowa Ø 14	51 Dźwignia rolk. z tw. szt. nastawna Ø 18	92 Pręt sprężynowy z izolowaną końcówką
12 Trzpień rolkowy — stal	15 Trzpień rolkowy poprzeczny 90° — tw. sztuczne	24 Trzpień rolkowy poprz. 90° z nakr. moc. M12 — stal	45 Dźwignia rolkowa z tw. szt. z dźwigni-ą skł. Ø 18	71 Dźwignia pretowa stalowa nastawna Ø 3	
13 Trzpień rolkowy — tworzywo sztuczne	21 Trzpień prosty z nakrętkami moc. M12 — mosiądz	41 Dźwignia rolkowa z tworzywa sztucznego Ø 14	46 Dźwignia rolk. stalowa z dźwigni-ą składaną Ø 18	91 Pręt sprężynowy	

Poniżej przedstawiono pełny zakres siłowników dostępnych dla serii LS2-P. Na szaro zaznaczono siłowniki dostępne na tej stronie.

LS2..Kompaktowa obudowa z tworzywa sztucznego z okablowaniem typu P — IP67

Izolacja podwójna □ — szerokość 30 mm — styki 1 NO+ 1 NZ, migowe

LS2..Wyłączniki krańcowe typu P są używane w zastosowaniach, w których wymagany jest wysoki stopień ochrony i występuje ograniczona przestrzeń montażowa.

Kabel wychodzący z boku lub od dołu ułatwia wyrównanie siłownika w zależności od potrzeb bez zginania kabla.

Korpusy o szerokości 30 mm wykonane są z materiału wzmocnionego włóknem szklanym UL-V0 i uszczelnione żywicą epoksydową dla zapewnienia podwójnej izolacji i ochrony IP67.



Siłownik

Wyjście kablowe z lewej/prawej	LS20P45B11-U01	1SBV015945R3801	0.180
Wyjście kablowe na dole	LS21P45B11-U01	1SBV016045R3801	0.180
⊙ (styk NZ z otwieraniem skutecznym)	⊙		
Maksymalna prędkość zadziałania	1.5 m/s		
Min. siła/moment zadziałania	0.08 Nm		
otwieranie skuteczne	0.28 Nm		
Schemat działania			
■ Styk zamknięty / □ styk otwarty			

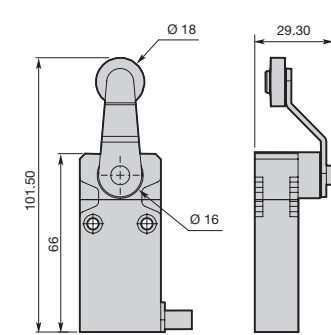
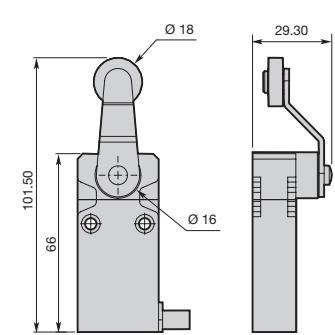
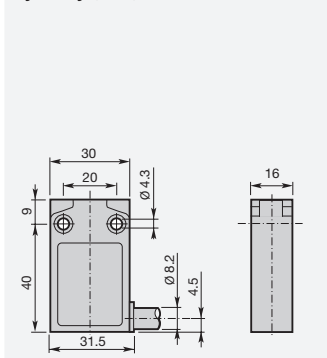
Dźwignia rolk. z tw. szt. z dźw. skł. Ø 18

Typ	Kod zamówieniowy	Waga (1 szt.)
LS20P45B11-U01	1SBV015945R3801	0.180
LS21P45B11-U01	1SBV016045R3801	0.180
⊙		
Maksymalna prędkość zadziałania	1.5 m/s	
Min. siła/moment zadziałania	0.08 Nm	
otwieranie skuteczne	0.28 Nm	
Schemat działania		

Dźwignia rolk. stalowa z dźw. skł. Ø 18

Typ	Kod zamówieniowy	Waga (1 szt.)
LS20P46B11-U01	1SBV015946R3801	0.180
LS21P46B11-U01	1SBV016046R3801	0.180
⊙		
Maksymalna prędkość zadziałania	1.5 m/s	
Min. siła/moment zadziałania	0.08 Nm	
otwieranie skuteczne	0.28 Nm	
Schemat działania		

Wymiary (mm)



Uwaga: W przypadku innej konfiguracji ze stykami 2 NO lub 2 NZ, z dłuższym kablem lub innym typem połączenia, należy skontaktować się z lokalnym biurem sprzedaży ABB. Należy pamiętać, że może obowiązywać minimalna ilość zamówienia i dłuższy czas realizacji.

Trzpień prosty — stal	Trzpień rolkowy poprzeczny 90° — stal	Trzpień rolkowy z nakrętkami moc. M12 — stal	Dźwignia rolkowa stalowa Ø 14	Dźwignia rolk. z tw. szt. nastawna Ø 18	Pręt sprężynowy z izolowaną końcówką
Trzpień rolkowy — stal	Trzpień rolkowy poprzeczny 90° — tw. sztuczne	Trzpień rolkowy poprz. 90° z nakr. moc. M12 — stal	Dźwignia rolkowa z tw. szt. z dźwigni skł. Ø 18	Dźwignia pretowa stalowa nastawna Ø 3	
Trzpień rolkowy — tworzywo sztuczne	Trzpień prosty z nakrętkami moc. M12 — mosiądz	Dźwignia rolkowa z tworzywa sztucznego Ø 14	Dźwignia rolk. stalowa z dźwigni składową Ø 18	Pręt sprężynowy	

Poniżej przedstawiono pełny zakres siłowników dostępnych dla serii LS2-P. Na szaro zaznaczono siłowniki dostępne na tej stronie.

LS2..Kompaktowa obudowa z tworzywa sztucznego z okablowaniem typu P — IP67

Izolacja podwójna □ — szerokość 30 mm — styki 1 NO+ 1 NZ, migowe

LS2..Wyłączniki krańcowe typu P są używane w zastosowaniach, w których wymagany jest wysoki stopień ochrony i występuje ograniczona przestrzeń montażowa.

Kabel wychodzący z boku lub od dołu ułatwia wyrównanie siłownika w zależności od potrzeb bez zginania kabla.

Korpusy o szerokości 30 mm wykonane są z materiału wzmocnionego włóknem szklanym UL-V0 i uszczelnione żywicą epoksydową dla zapewnienia podwójnej izolacji i ochrony IP67.



Siłownik

Wyjście kablowe z lewej/prawej

Wyjście kablowe na dole

↻ (styk NZ z otwieraniem skutecznym)

Maksymalna prędkość zadziałania

Min. siła/moment

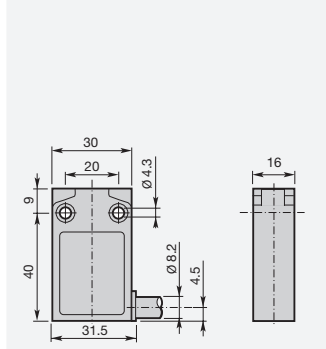
zadziałanie

otwieranie skuteczne

Schemat działania

■ Styk zamknięty / □ styk otwarty

Wymiary (mm)



Dźwignia rolkowa z tw. szt. nastawna Ø 18

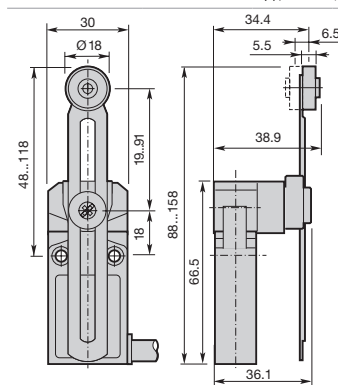
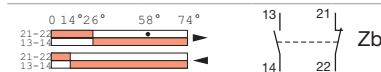
Typ	Kod zamówieniowy	Waga (1 szt.) kg
LS20P51B11-U01	1SBV015951R3801	0.190
LS21P51B11-U01	1SBV016051R3801	0.190

↻

1.5 m/s

0.08 Nm

0.28 Nm



Dźwignia prętowa stalowa nastawna Ø 3

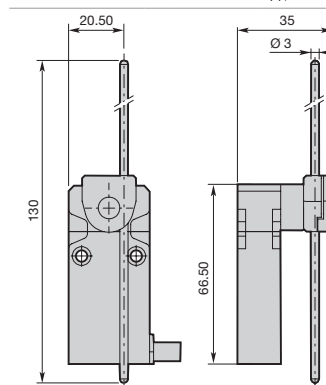
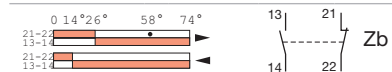
Typ	Kod zamówieniowy	Waga (1 szt.) kg
LS20P71B11-U01	1SBV015971R3801	0.185
LS21P71B11-U01	1SBV016071R3801	0.185

↻

1.5 m/s

0.08 Nm

0.28 Nm



Uwaga: W przypadku innej konfiguracji ze stykami 2 NO lub 2 NZ, z dłuższym kablem lub innym typem połączenia, należy skontaktować się z lokalnym biurem sprzedaży ABB. Należy pamiętać, że może obowiązywać minimalna ilość zamówienia i dłuższy czas realizacji.

11 Trzpień prosty — stal	14 Trzpień rolkowy poprzeczny 90° — stal	22 Trzpień rolkowy z nakrętkami moc. M12 — stal	42 Dźwignia rolkowa stalowa Ø 14	51 Dźwignia rolk. z tw. szt. nastawna Ø 18	92 Pręt sprężynowy z izolowaną końcówką
12 Trzpień rolkowy — stal	15 Trzpień rolkowy poprzeczny 90° — tw. sztuczne	24 Trzpień rolkowy poprz. 90° z nakr. moc. M12 — stal	45 Dźwignia rolkowa z tw. szt. z dźwigni-ą skł. Ø 18	71 Dźwignia prętowa stalowa nastawna Ø 3	
13 Trzpień rolkowy — tworzywo sztuczne	21 Trzpień prosty z nakrętkami moc. M12 — mosiądz	41 Dźwignia rolkowa z tworzywa sztucznego Ø 14	46 Dźwignia rolk. stalowa z dźwigni-ą składaną Ø 18	91 Pręt sprężynowy	

Poniżej przedstawiono pełny zakres siłowników dostępnych dla serii LS2-P. Na szaro zaznaczono siłowniki dostępne na tej stronie.

LS2..Kompaktowa obudowa z tworzywa sztucznego z okablowaniem typu P — IP67

Izolacja podwójna □ — szerokość 30 mm — styki 1 NO+ 1 NZ, migowe

LS2..Wyłączniki krańcowe typu P są używane w zastosowaniach, w których wymagany jest wysoki stopień ochrony i występuje ograniczona przestrzeń montażowa.

Kabel wychodzący z boku lub od dołu ułatwia wyrównanie siłownika w zależności od potrzeb bez zginania kabla.

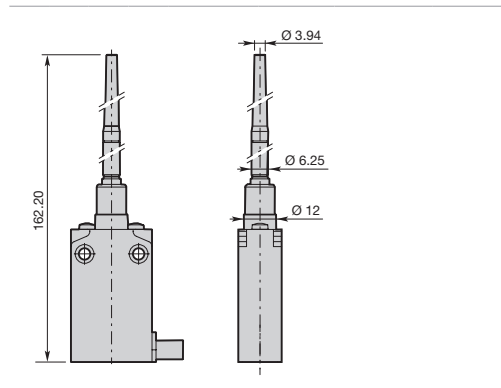
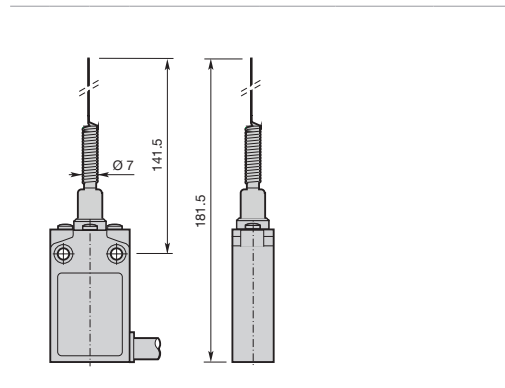
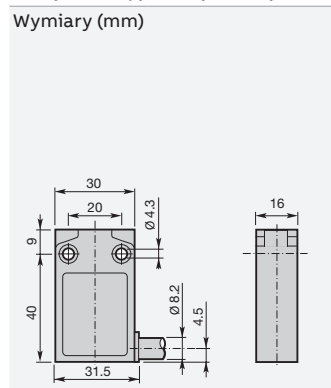
Korpusy o szerokości 30 mm wykonane są z materiału wzmocnionego włóknem szklanym UL-V0 i uszczelnione żywicą epoksydową dla zapewnienia podwójnej izolacji i ochrony IP67.



Siłownik	
Wyjście kablowe z lewej/prawej	
Wyjście kablowe na dole	
⊙ (styk NZ z otwieraniem skutecznym)	
Maksymalna prędkość zadziałania	1.0 m/s
Min. siła/moment zadziałanie otwieranie skuteczne	0.10 Nm
Schemat działania	
■ styk zamknięty / □ styk otwarty	

Pręt sprężynowy		
Typ	Kod zamówieniowy	Waga (1 szt.) kg
LS20P91B11-U01	1SBV015991R3801	0.190
LS21P91B11-U01	1SBV016091R3801	0.190
-	-	-
1.0 m/s		
0.10 Nm		
-		

Pręt sprężynowy z izol. końcówką		
Typ	Kod zamówieniowy	Waga (1 szt.) kg
LS20P92B11-U01	1SBV015992R3801	0.195
LS21P92B11-U01	1SBV016092R3801	0.195
-	-	-
1.0 m/s		
0.10 Nm		
-		



Uwaga: W przypadku innej konfiguracji ze stykami 2 NO lub 2 NZ, z dłuższym kablem lub innym typem połączenia, należy skontaktować się z lokalnym biurem sprzedaży ABB. Należy pamiętać, że może obowiązywać minimalna ilość zamówienia i dłuższy czas realizacji.

11 Trzpień prosty — stal	14 Trzpień rolkowy poprzeczny 90° — stal	22 Trzpień rolkowy z nakrętkami moc. M12 — stal	42 Dźwignia rolkowa stalowa Ø 14	51 Dźwignia rolk. z tw. szt. nastawna Ø 18	92 Pręt sprężynowy z izolowaną końcówką
12 Trzpień rolkowy — stal	15 Trzpień rolkowy poprzeczny 90° — tw. sztuczne	24 Trzpień rolkowy poprz. 90° z nakr. moc. M12 — stal	45 Dźwignia rolkowa z tw. szt. z dźwigni-ą skł. Ø 18	71 Dźwignia prętowa stalowa nastawna Ø 3	
13 Trzpień rolkowy — tworzywo sztuczne	21 Trzpień prosty z nakrętkami moc. M12 — mosiądz	41 Dźwignia rolkowa z tworzywa sztucznego Ø 14	46 Dźwignia rolk. stalowa z dźwigni-ą składaną Ø 18	91 Pręt sprężynowy	

Poniżej przedstawiono pełny zakres siłowników dostępnych dla serii LS2-P. Na szaro zaznaczono siłowniki dostępne na tej stronie.

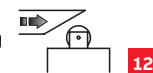
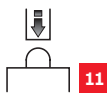
LS2..Kompaktowa obudowa metalowa z okablowaniem — IP67

Szerokość 30 mm — styki 1 NO+ 1 NZ, migowe, o szerokości 30 mm

LS2..Wyłączniki krańcowe typu M są używane w zastosowaniach, w których wymagany jest wysoki stopień ochrony i występuje ograniczona przestrzeń montażowa.

Kabel wychodzący z boku lub od dołu ułatwia wyrównanie siłownika w zależności od potrzeb bez zginania kabla.

Korpusy 30 mm wykonane są ze stopu cynku (Zamak), uszczelnione żywicą epoksydową dla ochrony IP67. Wysoki stopień ochrony i wysoka odporność na korozję umożliwiają ich montaż na zewnątrz.



Siłownik

Wyjście kablowe z lewej/prawej

Wyjście kablowe na dole

⊙ (styk NZ z otwieraniem skutecznym)

Maksymalna prędkość zadziałania

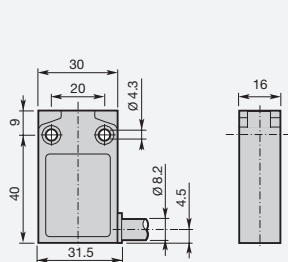
Min. siła/moment

zadziałanie
otwieranie skuteczne

Schemat działania

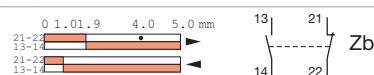
■ Styk zamknięty / □ styk otwarty

Wymiary (mm)



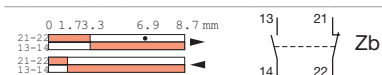
Trzpień prosty — stal

Typ	Kod zamówieniowy	Waga (1 szt.) kg
LS20M11B11-U01	1SBV015511R2601	0.175
LS21M11B11-U01	1SBV015611R2601	0.175
—	⊙	
0.5 m/s		
15 N		
30 N		



Trzpień rolkowy — stal

Typ	Kod zamówieniowy	Waga (1 szt.) kg
LS20M12B11-U01	1SBV015512R2601	0.180
LS21M12B11-U01	1SBV015612R2601	0.180
—	⊙	
0.1 m/s		
10 N		
30 N		



Uwaga: W przypadku innej konfiguracji ze stykami 2 NO lub 2 NZ, z dłuższym kablem lub innym typem połączenia, należy skontaktować się z lokalnym biurem sprzedaży ABB. Należy pamiętać, że może obowiązywać minimalna ilość zamówienia i dłuższy czas realizacji.

11 Trzpień prosty — stal	14 Trzpień rolkowy poprzeczny 90° — stal	22 Trzpień rolkowy z nakrętkami mocuj. M12 — stal	42 Dźwignia rolkowa stalowa Ø 14	51 Dźwignia rolk. z tw. szt. nastawna Ø 18	92 Pręt sprężynowy z izolowaną końcówką
12 Trzpień rolkowy — stal	15 Trzpień rolkowy poprzeczny 90° — tw. sztuczne	24 Trzpień rolk. poprz. 90° z nakrętkami mocuj. M12 — stal	45 Dźwignia rolk. z tw. szt. z dźwignią skł. Ø 18	71 Dźwignia pręt. stalowa nastawna Ø 3	
13 Trzpień rolkowy — tworzywo sztuczne	21 Trzpień prosty z nakrętkami moc. M12 — mosiądz	41 Dźwignia rolkowa z tworzywa sztucznego Ø 14	46 Dźwignia rolkowa stalowa z dźwignią skł. Ø 18	91 Pręt sprężynowy	

Poniżej przedstawiono pełny zakres siłowników dostępnych dla serii LS2..M. Na szaro zaznaczono siłowniki dostępne na tej stronie.

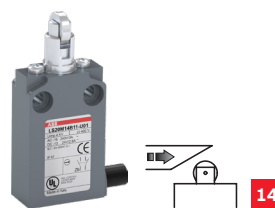
LS2..Kompaktowa obudowa metalowa z okablowaniem — IP67

Szerokość 30 mm — styki 1 NO+ 1 NZ, migowe, o szerokości 30 mm

LS2..Wyłączniki krańcowe typu M są używane w zastosowaniach, w których wymagany jest wysoki stopień ochrony i występuje ograniczona przestrzeń montażowa.

Kabel wychodzący z boku lub od dołu ułatwia wyrównanie siłownika w zależności od potrzeb bez zginania kabla.

Korpusy 30 mm wykonane są ze stopu cynku (Zamak), uszczelnione żywicą epoksydową dla ochrony IP67. Wysoki stopień ochrony i wysoka odporność na korozję umożliwiają ich montaż na zewnątrz.



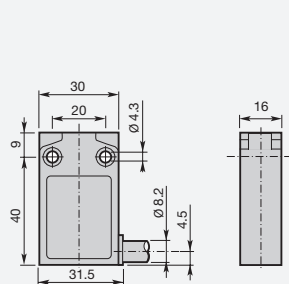
Siłownik

Wyjście kablowe z lewej/prawej
Wyjście kablowe na dole
⊙ (styk NZ z otwieraniem skutecznym)
Maksymalna prędkość zadziałania
Min. siła/moment zadziałania
otwieranie skuteczne

Schemat działania

■ Styk zamknięty / □ styk otwarty

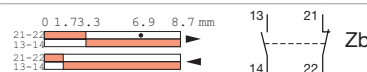
Wymiary (mm)



Trzpień rolkowy — tworzywo sztuczne

Typ	Kod zamówieniowy	Waga (1 szt.) kg
LS20M13B11-U01	1SBV015513R2601	0.180
LS21M13B11-U01	1SBV015613R2601	0.180

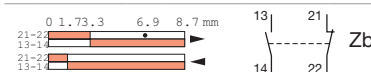
-	⊙
0.1 m/s	
10 N	
30 N	



Trzpień rolkowy poprzeczny 90° — stal

Typ	Kod zamówieniowy	Waga (1 szt.) kg
LS20M14B11-U01	1SBV015514R2601	0.180
LS21M14B11-U01	1SBV015614R2601	0.180

-	⊙
0.1 m/s	
10 N	
30 N	



Uwaga: W przypadku innej konfiguracji ze stykami 2 NO lub 2 NZ, z dłuższym kablem lub innym typem połączenia, należy skontaktować się z lokalnym biurem sprzedaży ABB. Należy pamiętać, że może obowiązywać minimalna ilość zamówienia i dłuższy czas realizacji.

11 Trzpień prosty — stal	14 Trzpień rolkowy poprzeczny 90° — stal	22 Trzpień rolkowy z nakrętkami mocuj. M12 — stal	42 Dźwignia rolkowa stalowa Ø 14	51 Dźwignia rolk. z tw. szt. nastawna Ø 18	92 Pręt sprężynowy z izolowaną końcówką
12 Trzpień rolkowy — stal	15 Trzpień rolkowy poprzeczny 90° — tw. sztuczne	24 Trzpień rolk. poprz. 90° z nakrętkami mocuj. M12 — stal	45 Dźwignia rolk. z tw. szt. z dźwignią skł. Ø 18	71 Dźwignia pręt. stalowa nastawna Ø 3	
13 Trzpień rolkowy — tworzywo sztuczne	21 Trzpień prosty z nakrętkami moc. M12 — mosiądz	41 Dźwignia rolkowa z tworzywa sztucznego Ø 14	46 Dźwignia rolkowa stalowa z dźwignią skł. Ø 18	91 Pręt sprężynowy	

Poniżej przedstawiono pełny zakres siłowników dostępnych dla serii LS2..M. Na szaro zaznaczono siłowniki dostępne na tej stronie.

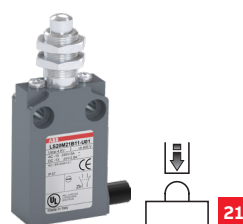
LS2..Kompaktowa obudowa metalowa z okablowaniem — IP67

Szerokość 30 mm — styki 1 NO+ 1 NZ, mmigowe, o szerokości 30 mm

LS2..Wyłączniki krańcowe typu M są używane w zastosowaniach, w których wymagany jest wysoki stopień ochrony i występuje ograniczona przestrzeń montażowa.

Kabel wychodzący z boku lub od dołu ułatwia wyrównanie siłownika w zależności od potrzeb bez zginania kabla.

Korpusy 30 mm wykonane są ze stopu cynku (Zamak), uszczelnione żywicą epoksydową dla ochrony IP67. Wysoki stopień ochrony i wysoka odporność na korozję umożliwiają ich montaż na zewnątrz.



Siłownik

Wyjście kablowe z lewej/prawej

Wyjście kablowe na dole

⊙ (styk NZ z otwieraniem skutecznym)

Maksymalna prędkość zadziałania

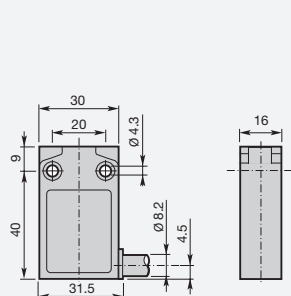
Min. siła/moment

zadziałanie
otwieranie skuteczne

Schemat działania

■ Styk zamknięty / □ styk otwarty

Wymiary (mm)



Trzpień rolkowy poprz. 90° — tw. sztuczne

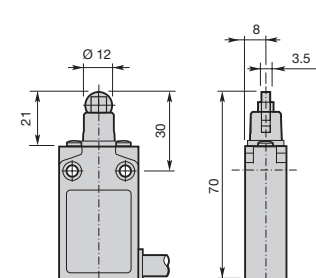
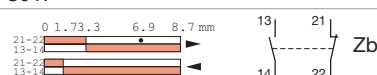
Typ	Kod zamówieniowy	Waga (1 szt.) kg
LS20M15B11-U01	1SBV015515R2601	0.18
LS21M15B11-U01	1SBV015615R2601	0.18

— ⊙

0.1 m/s

10 N

30 N



Trzpień prosty z nakręt. moc. M12 — mosiądz

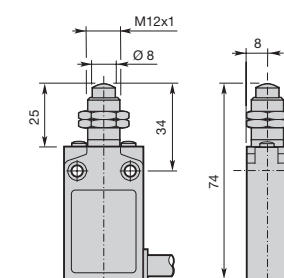
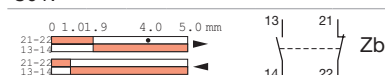
Typ	Kod zamówieniowy	Waga (1 szt.) kg
LS20M21B11-U01	1SBV015521R2601	0.19
LS21M21B11-U01	1SBV015621R2601	0.19

— ⊙

0.5 m/s

15 N

30 N



Uwaga: W przypadku innej konfiguracji ze stykami 2 NO lub 2 NZ, z dłuższym kablem lub innym typem połączenia, należy skontaktować się z lokalnym biurem sprzedaży ABB. Należy pamiętać, że może obowiązywać minimalna ilość zamówienia i dłuższy czas realizacji.

11 Trzpień prosty — stal	14 Trzpień rolkowy poprzeczny 90° — stal	22 Trzpień rolkowy z nakrętkami mocuj. M12 — stal	42 Dźwignia rolkowa stalowa Ø 14	51 Dźwignia rolk. z tw. szt. nastawna Ø 18	92 Pręt sprężynowy z izolowaną końcówką
12 Trzpień rolkowy — stal	15 Trzpień rolkowy poprzeczny 90° — tw. sztuczne	24 Trzpień rolk. poprz. 90° z nakrętkami mocuj. M12 — stal	45 Dźwignia rolk. z tw. szt. z dźwignią skł. Ø 18	71 Dźwignia pręt. stalowa nastawna Ø 3	
13 Trzpień rolkowy — tworzywo sztuczne	21 Trzpień prosty z nakrętkami moc. M12 — mosiądz	41 Dźwignia rolkowa z tworzywa sztucznego Ø 14	46 Dźwignia rolkowa stalowa z dźwignią skł. Ø 18	91 Pręt sprężynowy	

Poniżej przedstawiono pełny zakres siłowników dostępnych dla serii LS2..M. Na szaro zaznaczono siłowniki dostępne na tej stronie.

LS2..Kompaktowa obudowa metalowa z okablowaniem — IP67

Szerokość 30 mm — styki 1 NO+ 1 NZ, mmigowe, o szerokości 30 mm

LS2..Wyłączniki krańcowe typu M są używane w zastosowaniach, w których wymagany jest wysoki stopień ochrony i występuje ograniczona przestrzeń montażowa.

Kabel wychodzący z boku lub od dołu ułatwia wyrównanie siłownika w zależności od potrzeb bez zginania kabla.

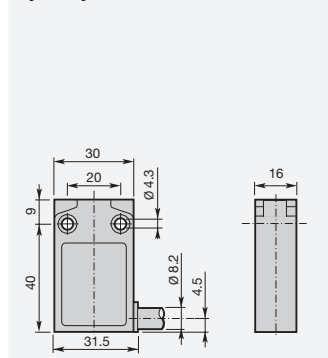
Korpusy 30 mm wykonane są ze stopu cynku (Zamak), uszczelnione żywicą epoksydową dla ochrony IP67. Wysoki stopień ochrony i wysoka odporność na korozję umożliwiają ich montaż na zewnątrz.



Siłownik

Wyjście kablowe z lewej/prawej
Wyjście kablowe na dole
⊙ (styk NZ z otwieraniem skutecznym)
Maksymalna prędkość zadziałania
Min. siła/moment zadziałania
otwieranie skuteczne
Schemat działania
■ Styk zamknięty / □ styk otwarty

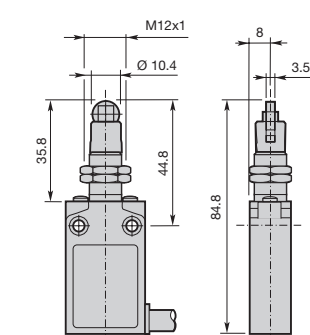
Wymiary (mm)



Trzpień rolkowy z nakręt. moc. M12 — stal

Typ	Kod zamówieniowy	Waga (1 szt.) kg
LS20M22B11-U01	1SBV015522R2601	0.195
LS21M22B11-U01	1SBV015622R2601	0.195

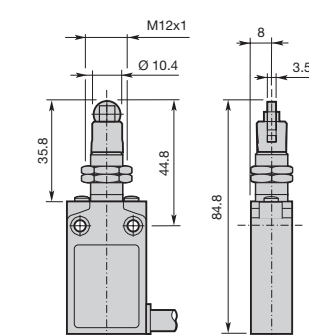
- ⊙	0.1 m/s	10 N	30 N
-----	---------	------	------



Trzpień rolk. poprz. 90° z nakr. moc. M12 — stal

Typ	Kod zamówieniowy	Waga (1 szt.) kg
LS20M24B11-U01	1SBV015524R2601	0.195
LS21M24B11-U01	1SBV015624R2601	0.195

- ⊙	0.1 m/s	10 N	30 N
-----	---------	------	------



Uwaga: W przypadku innej konfiguracji ze stykami 2 NO lub 2 NZ, z dłuższym kablem lub innym typem połączenia, należy skontaktować się z lokalnym biurem sprzedaży ABB. Należy pamiętać, że może obowiązywać minimalna ilość zamówienia i dłuższy czas realizacji.

11 Trzpień prosty — stal	14 Trzpień rolkowy poprzeczny 90° — stal	22 Trzpień rolkowy z nakrętkami mocuj. M12 — stal	42 Dźwignia rolkowa stalowa Ø 14	51 Dźwignia rolk. z tw. szt. nastawna Ø 18	92 Pręt sprężynowy z izolowaną końcówką
12 Trzpień rolkowy — stal	15 Trzpień rolkowy poprzeczny 90° — tw. sztuczne	24 Trzpień rolk. poprz. 90° z nakrętkami mocuj. M12 — stal	45 Dźwignia rolk. z tw. szt. z dźwignią skł. Ø 18	71 Dźwignia pręt. stalowa nastawna Ø 3	
13 Trzpień rolkowy — tworzywo sztuczne	21 Trzpień prosty z nakrętkami moc. M12 — mosiądz	41 Dźwignia rolkowa z tworzywa sztucznego Ø 14	46 Dźwignia rolkowa stalowa z dźwignią skł. Ø 18	91 Pręt sprężynowy	

Poniżej przedstawiono pełny zakres siłowników dostępnych dla serii LS2..M. Na szaro zaznaczono siłowniki dostępne na tej stronie.

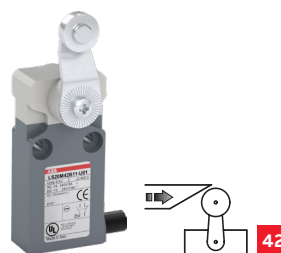
LS2..Kompaktowa obudowa metalowa z okablowaniem — IP67

Szerokość 30 mm — styki 1 NO+ 1 NZ, mmigowe, o szerokości 30 mm

LS2..Wyłączniki krańcowe typu M są używane w zastosowaniach, w których wymagany jest wysoki stopień ochrony i występuje ograniczona przestrzeń montażowa.

Kabel wychodzący z boku lub od dołu ułatwia wyrównanie siłownika w zależności od potrzeb bez zginania kabla.

Korpusy 30 mm wykonane są ze stopu cynku (Zamak), uszczelnione żywicą epoksydową dla ochrony IP67. Wysoki stopień ochrony i wysoka odporność na korozję umożliwiają ich montaż na zewnątrz.



Siłownik

Dźwignia rolkowa z tw. sztucznego Ø 14

Dźwignia rolkowa stalowa Ø 14

Typ	Kod zamówieniowy	Waga (1 szt.) kg	
Wyjście kablowe z lewej/prawej	LS20M41B11-U01	1SBV015541R2601	0.225
Wyjście kablowe na dole	LS21M41B11-U01	1SBV015641R2601	0.225

Typ	Kod zamówieniowy	Waga (1 szt.) kg	
Wyjście kablowe z lewej/prawej	LS20M42B11-U01	1SBV015542R2601	0.225
Wyjście kablowe na dole	LS21M42B11-U01	1SBV015642R2601	0.225

Typ	Kod zamówieniowy	Waga (1 szt.) kg	
Wyjście kablowe z lewej/prawej	LS20M42B11-U01	1SBV015542R2601	0.225
Wyjście kablowe na dole	LS21M42B11-U01	1SBV015642R2601	0.225

→ (styk NZ z otwieraniem skutecznym)

→

→

Maksymalna prędkość zadziałania

1.5 m/s

1.5 m/s

Min. siła/moment

0.08 Nm

0.08 Nm

zadziałanie

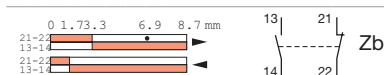
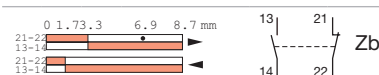
0.28 Nm

0.28 Nm

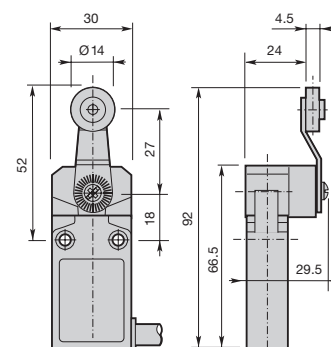
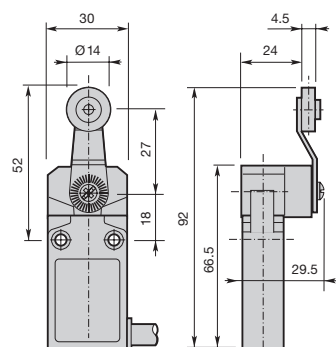
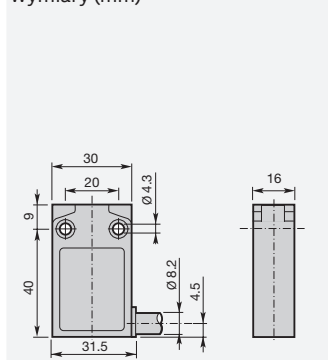
otwieranie skuteczne

Schemat działania

■ Styk zamknięty / □ styk otwarty



Wymiary (mm)



Uwaga: W przypadku innej konfiguracji ze stykami 2 NO lub 2 NZ, z dłuższym kablem lub innym typem połączenia, należy skontaktować się z lokalnym biurem sprzedaży ABB. Należy pamiętać, że może obowiązywać minimalna ilość zamówienia i dłuższy czas realizacji.

11 Trzpień prosty — stal	14 Trzpień rolkowy poprzeczny 90° — stal	22 Trzpień rolkowy z nakrętkami mocuj. M12 — stal	42 Dźwignia rolkowa stalowa Ø 14	51 Dźwignia rolk. z tw. szt. nastawna Ø 18	92 Pręt sprężynowy z izolowaną końcówką
12 Trzpień rolkowy — stal	15 Trzpień rolkowy poprzeczny 90° — tw. sztuczne	24 Trzpień rolk. poprz. 90° z nakrętkami mocuj. M12 — stal	45 Dźwignia rolk. z tw. szt. z dźwignią skł. Ø 18	71 Dźwignia pręt. stalowa nastawna Ø 3	
13 Trzpień rolkowy — tworzywo sztuczne	21 Trzpień prosty z nakrętkami moc. M12 — mosiądz	41 Dźwignia rolkowa z tworzywa sztucznego Ø 14	46 Dźwignia rolkowa stalowa z dźwignią skł. Ø 18	91 Pręt sprężynowy	

Poniżej przedstawiono pełny zakres siłowników dostępnych dla serii LS2..M. Na szaro zaznaczono siłowniki dostępne na tej stronie.

LS2..Kompaktowa obudowa metalowa z okablowaniem — IP67

Szerokość 30 mm — styki 1 NO+ 1 NZ, mmigowe, o szerokości 30 mm

LS2..Wyłączniki krańcowe typu M są używane w zastosowaniach, w których wymagany jest wysoki stopień ochrony i występuje ograniczona przestrzeń montażowa.

Kabel wychodzący z boku lub od dołu ułatwia wyrównanie siłownika w zależności od potrzeb bez zginania kabla.

Korpusy 30 mm wykonane są ze stopu cynku (Zamak), uszczelnione żywicą epoksydową dla ochrony IP67. Wysoki stopień ochrony i wysoka odporność na korozję umożliwiają ich montaż na zewnątrz.



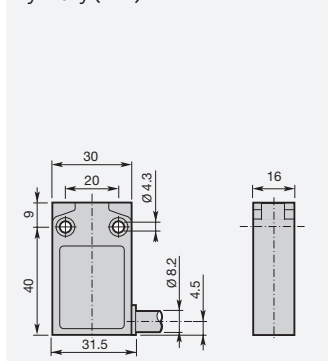
Siłownik

Wyjście kablowe z lewej/prawej
Wyjście kablowe na dole
→ (styk NZ z otwieraniem skutecznym)
Maksymalna prędkość zadziałania
Min. siła/moment zadziałania
otwieranie skuteczne

Schemat działania

■ Styk zamknięty / □ styk otwarty

Wymiary (mm)

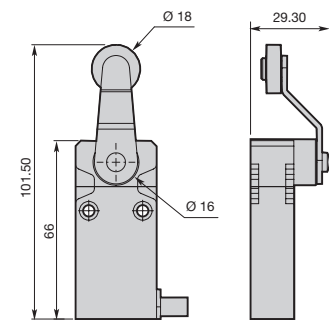
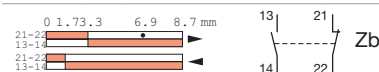


Dźwignia rolk. z tw. szt. z dźwignią składaną Ø 18

Typ	Kod zamówieniowy	Waga (1 szt.) kg
LS20M45B11-U01	1SBV015545R2601	0.23
LS21M45B11-U01	1SBV015645R2601	0.23

1.5 m/s

0.08 Nm
0.28 Nm

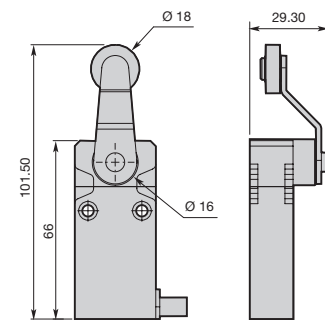
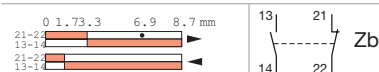


Dźwignia rolk. stalowa z dźwignią skł. Ø 18

Typ	Kod zamówieniowy	Waga (1 szt.) kg
LS20M46B11-U01	1SBV015546R2601	0.23
LS21M46B11-U01	1SBV015646R2601	0.23

1.5 m/s

0.08 Nm
0.28 Nm



Uwaga: W przypadku innej konfiguracji ze stykami 2 NO lub 2 NZ, z dłuższym kablem lub innym typem połączenia, należy skontaktować się z lokalnym biurem sprzedaży ABB. Należy pamiętać, że może obowiązywać minimalna ilość zamówienia i dłuższy czas realizacji.

Trzpień prosty — stal	Trzpień rolkowy poprzeczny 90° — stal	Trzpień rolkowy z nakrętkami mocuj. M12 — stal	Dźwignia rolkowa stalowa Ø 14	Dźwignia rolk. z tw. szt. nastawna Ø 18	Pręt sprężynowy z izolowaną końcówką
Trzpień rolkowy — stal	Trzpień rolkowy poprzeczny 90° — tw. sztuczne	Trzpień rolk. poprz. 90° z nakrętkami mocuj. M12 — stal	Dźwignia rolk. z tw. szt. z dźwignią skł. Ø 18	Dźwignia pręt. stalowa nastawna Ø 3	
Trzpień rolkowy — tworzywo sztuczne	Trzpień prosty z nakrętkami moc. M12 — mosiądz	Dźwignia rolkowa z tworzywa sztucznego Ø 14	Dźwignia rolkowa stalowa z dźwignią skł. Ø 18	Pręt sprężynowy	

Poniżej przedstawiono pełny zakres siłowników dostępnych dla serii LS2..M. Na szaro zaznaczono siłowniki dostępne na tej stronie.

LS2..Kompaktowa obudowa metalowa z okablowaniem — IP67

Szerokość 30 mm — styki 1 NO+ 1 NZ, mmigowe, o szerokości 30 mm

LS2..Wyłączniki krańcowe typu M są używane w zastosowaniach, w których wymagany jest wysoki stopień ochrony i występuje ograniczona przestrzeń montażowa.

Kabel wychodzący z boku lub od dołu ułatwia wyrównanie siłownika w zależności od potrzeb bez zginania kabla.

Korpusy 30 mm wykonane są ze stopu cynku (Zamak), uszczelnione żywicą epoksydową dla ochrony IP67. Wysoki stopień ochrony i wysoka odporność na korozję umożliwiają ich montaż na zewnątrz.



Siłownik

Dźwignia rolkowa z tw. szt. nastawna $\varnothing 18$

Dźwignia prętowa stalowa nastawna $\varnothing 3$

Typ	Kod zamówieniowy	Waga (1 szt.)	
Wyjście kablowe z lewej/prawej	LS20M51B11-U01	1SBV015551R2601	0.24
Wyjście kablowe na dole	LS21M51B11-U01	1SBV015651R2601	0.24

Typ	Kod zamówieniowy	Waga (1 szt.)
—	—	—

Typ	Kod zamówieniowy	Waga (1 szt.)
—	—	—

→ (styk NZ z otwieraniem skutecznym)

— →

— →

Maksymalna prędkość zadziałania

1.5 m/s

1.5 m/s

Min. siła/moment

0.08 Nm

0.08 Nm

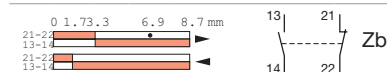
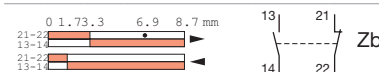
zadziałanie
otwieranie skuteczne

0.28 Nm

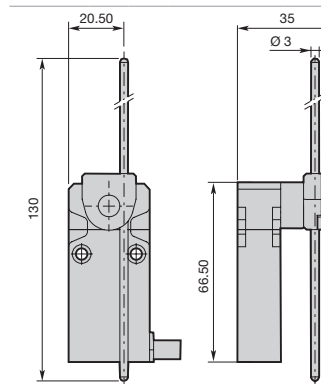
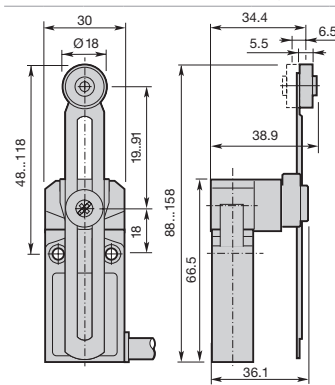
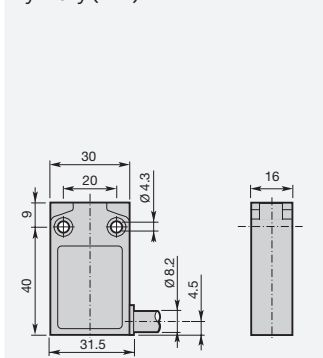
0.28 Nm

Schemat działania

■ Styk zamknięty / □ styk otwarty



Wymiary (mm)



Uwaga: W przypadku innej konfiguracji ze stykami 2 NO lub 2 NZ, z dłuższym kablem lub innym typem połączenia, należy skontaktować się z lokalnym biurem sprzedaży ABB. Należy pamiętać, że może obowiązywać minimalna ilość zamówienia i dłuższy czas realizacji.

11 Trzpień prosty — stal	14 Trzpień rolkowy poprzeczny 90° — stal	22 Trzpień rolkowy z nakrętkami mocuj. M12 — stal	42 Dźwignia rolkowa stalowa $\varnothing 14$	51 Dźwignia rolk. z tw. szt. nastawna $\varnothing 18$	92 Pręt sprężynowy z izolowaną końcówką
12 Trzpień rolkowy — stal	15 Trzpień rolkowy poprzeczny 90° — tw. sztuczne	24 Trzpień rolk. poprz. 90° z nakrętkami mocuj. M12 — stal	45 Dźwignia rolk. z tw. szt. z dźwignią skł. $\varnothing 18$	71 Dźwignia pręt. stalowa nastawna $\varnothing 3$	
13 Trzpień rolkowy — tworzywo sztuczne	21 Trzpień prosty z nakrętkami moc. M12 — mosiądz	41 Dźwignia rolkowa z tworzywa sztucznego $\varnothing 14$	46 Dźwignia rolkowa stalowa z dźwignią skł. $\varnothing 18$	91 Pręt sprężynowy	

Poniżej przedstawiono pełny zakres siłowników dostępnych dla serii LS2..M. Na szaro zaznaczono siłowniki dostępne na tej stronie.

LS2..Kompaktowa obudowa metalowa z okablowaniem — IP67

Szerokość 30 mm — styki 1 NO+ 1 NZ, mmigowe, o szerokości 30 mm

LS2..Wyłączniki krańcowe typu M są używane w zastosowaniach, w których wymagany jest wysoki stopień ochrony i występuje ograniczona przestrzeń montażowa. Kabel wychodzący z boku lub od dołu ułatwia wyrównanie siłownika w zależności od potrzeb bez zginania kabla.

Korpusy 30 mm wykonane są ze stopu cynku (Zamak), uszczelnione żywicą epoksydową dla ochrony IP67. Wysoki stopień ochrony i wysoka odporność na korozję umożliwiają ich montaż na zewnątrz.



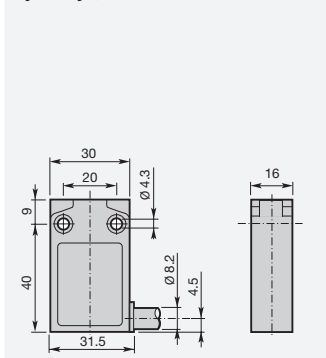
Siłownik

Wyjście kablowe z lewej/prawej
Wyjście kablowe na dole
⊙ (styk NZ z otwieraniem skutecznym)
Maksymalna prędkość zadziałania
Min. siła/moment zadziałania
otwieranie skuteczne

Schemat działania

■ Styk zamknięty / □ styk otwarty

Wymiary (mm)



Pręt sprężynowy

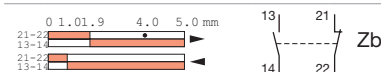
Typ	Kod zamówieniowy	Waga (1 szt.) kg
LS20M91B11-U01	1SBV015591R2601	0.245
LS21M91B11-U01	1SBV015691R2601	0.245



1.0 m/s

0.10 Nm

- N



Stalowy pręt sprężynowy z izol. końcówką

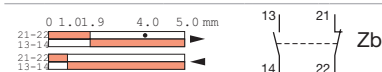
Typ	Kod zamówieniowy	Waga (1 szt.) kg
LS20M92B11-U01	1SBV015592R2601	0.245
LS21M92B11-U01	1SBV015692R2601	0.245



1.0 m/s

0.10 Nm

- N



Uwaga: W przypadku innej konfiguracji ze stykami 2 NO lub 2 NZ, z dłuższym kablem lub innym typem połączenia, należy skontaktować się z lokalnym biurem sprzedaży ABB. Należy pamiętać, że może obowiązywać minimalna ilość zamówienia i dłuższy czas realizacji.

11 Trzpień prosty — stal	14 Trzpień rolkowy poprzeczny 90° — stal	22 Trzpień rolkowy z nakrętkami mocuj. M12 — stal	42 Dźwignia rolkowa stalowa Ø 14	51 Dźwignia rolk. z tw. szt. nastawna Ø 18	92 Pręt sprężynowy z izolowaną końcówką
12 Trzpień rolkowy — stal	15 Trzpień rolkowy poprzeczny 90° — tw. sztuczne	24 Trzpień rolk. poprz. 90° z nakrętkami mocuj. M12 — stal	45 Dźwignia rolk. z tw. szt. z dźwignią skł. Ø 18	71 Dźwignia pręt. stalowa nastawna Ø 3	
13 Trzpień rolkowy — tworzywo sztuczne	21 Trzpień prosty z nakrętkami moc. M12 — mosiądz	41 Dźwignia rolkowa z tworzywa sztucznego Ø 14	46 Dźwignia rolkowa stalowa z dźwignią skł. Ø 18	91 Pręt sprężynowy	

Poniżej przedstawiono pełny zakres siłowników dostępnych dla serii LS2..M. Na szaro zaznaczono siłowniki dostępne na tej stronie.

LS2..P., LS2..M..

Dane techniczne

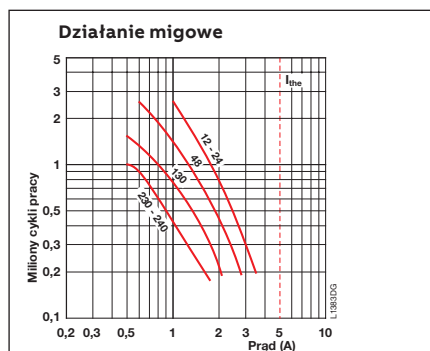
Ogólne dane techniczne

	Obudowa z tworzywa sztucznego	Obudowa metalowa
Normy	IEC 60947-1, IEC 60947-5-1, EN 60947-1, EN 60947-5-1, UL 508	
Certyfikacja — atesty	cULus	
Temperatura powietrza w pobliżu urządzenia		
podczas pracy	- 25 ... + 70 °C	
podczas przechowywania	- 40 ... + 70 °C	
Pozycje montażowe	Wszystkie pozycje są dozwolone	
Zabezpieczenie przed porażeniem prądem elektrycznym (wg IEC 61140)	Klasa II — podwójna izolacja	Klasa I
Stopień ochrony (wg IEC 60529 i EN 60529)	IP67	
Stopień ochrony (wg UL 50 i NEMA)	Obudowa typu 1 (do użytku wewnętrznego)	Obudowa typu 4 — 4 x — 6 (do użytku zewnętrznego)
Minimalny promień gięcia	49 mm	

Parametry elektryczne

Znamionowe napięcie izolacji Ui	400 V (stopień zanieczyszczenia 3)	
Znamionowe wytrzymałwane napięcie udarowe Uimp (wg IEC 60947-1 i EN 60947-1)	4 kV	
Konwencjonalny prąd cieplny w obudowie Ith (wg IEC 60947-5-1 i EN 60947-5-1) $\theta < 40^{\circ}\text{C}$	10 A	
Bezpieczniki zabezpieczenia zwarciovego typu gG	10 A / 500 V	
Znamionowy prąd łączeniowy		
le / AC-15 wg IEC 60947-5-1	24 V — 50/60 Hz	10 A
	120 V — 50/60 Hz	6 A
	240 V — 50/60 Hz	3 A
wg UL 508		B300
le / DC-13 wg IEC 60947-5-1	24 V DC	2.8 A
	125 V DC	0.55 A
	250 V DC	0.27 A
wg UL 508		R 300
Skuteczność	Styki z otwieraniem skutecznym zgodnie z normą IEC 60947-5-1, rozdział 3 i normą EN 60947-5-1	
Rezystancja między stykami	m Ω	25
Połączenie wykonane fabrycznie	mm ² / AWG	4 x 0.75 mm ² / AWG18
Oznaczenie zacisków	NZ:czarny/czarny — NO:niebieski/brązowy	
Trwałość mechaniczna	10 milionów operacji	
Trwałość elektryczna		
Maks. częstotliwość łączeniowa	3600 cykli/h	
B10d	20 milionów operacji	

Trwałość elektryczna dla kategorii użytkowania AC-15



Trwałość elektryczna dla kategorii użytkowania DC-13

Działanie migowe	
Przerywanie zasilania dla 5 mln cykli pracy	
Napięcie	24 V
Napięcie	48 V
Napięcie	110 V
	5.7 W
	4.1 W
	2.2 W

Standardowe wyłączniki krańcowe LS3..

LS3..Standardowa obudowa z tworzywa sztucznego typu P — IP65

Z siłownikami

33	Trzpień prosty — tworzywo sztuczne
33	Trzpień prosty — stal
34	Trzpień rolkowy — stal
34	Trzpień rolkowy — tworzywo sztuczne
35	Dźwignia rolkowa + trzpień — pozioma
35	Dźwignia rolkowa + trzpień — pionowa
36	Dźwignia rolkowa z tworzywa sztucznego Ø 18
36	Dźwignia z gumy i tworzywa sztucznego Ø 50
37	Dźwignia rolkowa z tworzywa sztucznego nastawna Ø 18
37	Dźwignia rolkowa z gumy nastawna Ø 50
38	Dźwignia prętowa stalowa nastawna Ø 3
38	Dźwignia prętowa z włókna szklanego nastawna Ø 3
39	Pręt sprężynowy
39	Pręt sprężynowy z izolowaną końcówką


LS3..Standardowa obudowa metalowa typu M — IP66

Z siłownikami

41	Trzpień prosty — stal
41	Trzpień rolkowy — stal
42	Trzpień rolkowy — tworzywo sztuczne
42	Dźwignia rolkowa + trzpień — pozioma
43	Dźwignia rolkowa + trzpień — pionowa
43	Dźwignia rolkowa z tworzywa sztucznego Ø 18
44	Dźwignia z gumy i tworzywa sztucznego Ø 50
44	Dźwignia rolkowa z tworzywa sztucznego nastawna Ø 18
45	Dźwignia rolkowa z gumy nastawna Ø 50
45	Dźwignia prętowa stalowa nastawna Ø 3
46	Dźwignia prętowa z włókna szklanego nastawna Ø 3
46	Pręt sprężynowy
47	Pręt sprężynowy z izolowaną końcówką

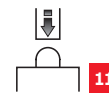
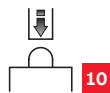
49 Dane techniczne

LS3..Standardowa obudowa z tworzywa sztucznego typu P — IP65

Izolacja podwójna  — szerokość 30 mm — styki 1 NO+ 1 NZ, migowe

LS3..Wyłączniki krańcowe typu P są używane w zastosowaniach podstawowych w celu łatwego i niezawodnego wykrywania ruchu. Przepust kablowy na dole jest gwintowany, aby umożliwić użycie dławika kablowego.

Korpusy o szerokości 30 mm wykonane są z materiału wzmocnionego włóknem szklanym UL-V0 dla zapewnienia podwójnej izolacji i ochrony IP65.



Siłownik

ISO 16
ISO 20
1/2" NPT

Zgodność /  (styk NZ z otwieraniem skutecznym)

Maksymalna prędkość zadziałania

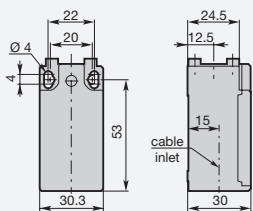
Min. siła/moment

zadziałanie
otwieranie skuteczne

Schemat działania

 Styk zamknięty /  styk otwarty

Wymiary (mm, cale)



Trzpień prosty — tworzywo sztuczne

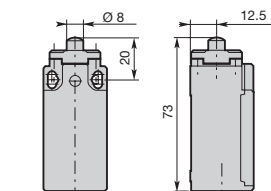
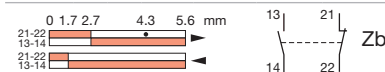
Typ	Kod zamówieniowy	Waga (1 szt.) kg
LS32P10B11	1SBV010310R1211	0.07
LS33P10B11	1SBV012210R1211	0.07
LS35P10B11	1SBV012110R1211	0.08

EN 50047 (kształt  B)

0.5 m/s

15 N

30 N



Trzpień prosty — stal

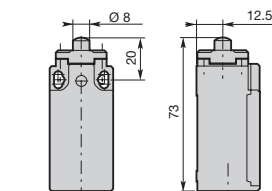
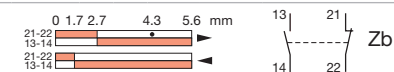
Typ	Kod zamówieniowy	Waga (1 szt.) kg
LS32P11B11	1SBV010311R1211	0.07
LS33P11B11	1SBV012211R1211	0.07
LS35P11B11	1SBV012111R1211	0.08

EN 50047 (kształt  B)

0.5 m/s

15 N

30 N



Uwaga: W przypadku innej konfiguracji ze stykami 2 NO lub 2 NZ, gwintem kablowym Pg, należy skonsultować się z lokalnym biurem sprzedaży ABB. Należy pamiętać, że może obowiązywać minimalna ilość zamówienia i dłuższy czas realizacji.

 10 Trzpień prosty — tw. szt.	 12 Trzpień rolkowy — stal	 31 Dźwign. rolk. + trzpień Pozioma	 41 Dźwignia rolkowa z tw. szt. Ø 18	 51 Dźwignia rolk. z tw. szt. nastawna Ø 18	 71 Dźwignia pretowa stalowa nastawna Ø 3	 91 Pręt sprężynowy
 11 Trzpień prosty — stal	 13 Trzpień rolkowy — tw. szt.	 32 Dźwign. rolk. + trzpień Pionowa	 42 Dźwignia rolkowa z gumy Ø 50	 52 Dźwignia rolkowa z gumy nastawna Ø 50	 72 Dźwignia pretowa z wł. szkl. nastawna Ø 3	 92 Pręt sprężynowy z izolowaną końcówką

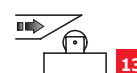
Poniżej przedstawiono pełny zakres siłowników dostępnych dla serii LS3..P. Na szaro zaznaczono siłowniki dostępne na tej stronie.

LS3..Standardowa obudowa z tworzywa sztucznego typu P — IP65

Izolacja podwójna □ — szerokość 30 mm — styki 1 NO+ 1 NZ, migowe

LS3..Wyłączniki krańcowe typu P są używane w zastosowaniach podstawowych w celu łatwego i niezawodnego wykrywania ruchu. Przepust kablowy na dole jest gwintowany, aby umożliwić użycie dławika kablowego.

Korpusy o szerokości 30 mm wykonane są z materiału wzmocnionego włóknem szklanym UL-V0 dla zapewnienia podwójnej izolacji i ochrony IP65.



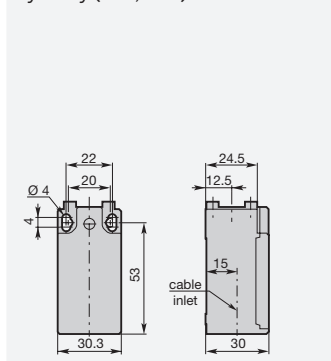
Siłownik

ISO 16
ISO 20
1/2" NPT
Zgodność / (↻) (styk NZ z otwieraniem skutecznym)
Maksymalna prędkość zadziałania
Min. siła/moment zadziałania
otwieranie skuteczne

Schemat działania

■ Styk zamknięty / □ styk otwarty

Wymiary (mm, cale)



Trzpień rolkowy — stal

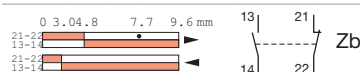
Typ	Kod zamówieniowy	Waga (1 szt.) kg
LS32P12B11	1SBV010312R1211	0.075
LS33P12B11	1SBV012212R1211	0.075
LS35P12B11	1SBV012112R1211	0.085

EN 50047 (kształt (↻) C)

0.3 m/s

12 N

30 N



Trzpień rolkowy — tworzywo sztuczne

Typ	Kod zamówieniowy	Waga (1 szt.) kg
LS32P13B11	1SBV010313R1211	0.075
LS33P13B11	1SBV012213R1211	0.075
LS35P13B11	1SBV012113R1211	0.085

EN 50047 (kształt (↻) C)

0.3 m/s

12 N

30 N



Uwaga: W przypadku innej konfiguracji ze stykami 2 NO lub 2 NZ, gwintem kablowym Pg, należy skonsultować się z lokalnym biurem sprzedaży ABB. Należy pamiętać, że może obowiązywać minimalna ilość zamówienia i dłuższy czas realizacji.

Trzpień prosty — tw. szt.	Trzpień rolkowy — stal	Dźwign. rolk. + trzpień Pozioma	Dźwignia rolkowa z tw. szt. Ø 18	Dźwignia rolk. z tw. szt. nastawna Ø 18	Dźwignia przętowa stalowa nastawna Ø 3	Przęt sprężynowy
Trzpień prosty — stal	Trzpień rolkowy — tw. szt.	Dźwign. rolk. + trzpień Pionowa	Dźwignia rolkowa z gumy Ø 50	Dźwignia rolkowa z gumy nastawna Ø 50	Dźwignia przętowa z wł. szkl. nastawna Ø 3	Przęt sprężynowy z izolowaną końcówką

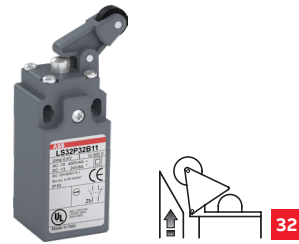
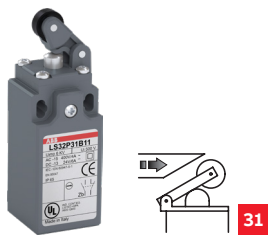
Poniżej przedstawiono pełny zakres siłowników dostępnych dla serii LS3..P. Na szaro zaznaczono siłowniki dostępne na tej stronie.

LS3..Standardowa obudowa z tworzywa sztucznego typu P — IP65

Izolacja podwójna □ — szerokość 30 mm — styki 1 NO+ 1 NZ, migowe

LS3..Wyłączniki krańcowe typu P są używane w zastosowaniach podstawowych w celu łatwego i niezawodnego wykrywania ruchu. Przepust kablowy na dole jest gwintowany, aby umożliwić użycie dławika kablowego.

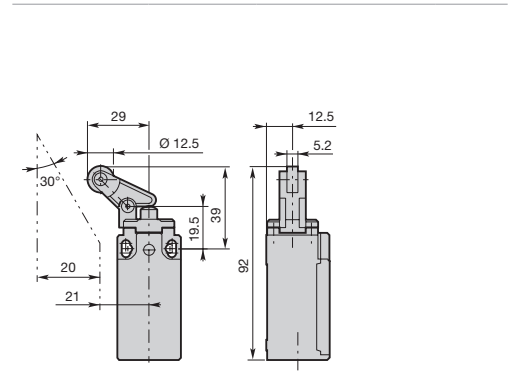
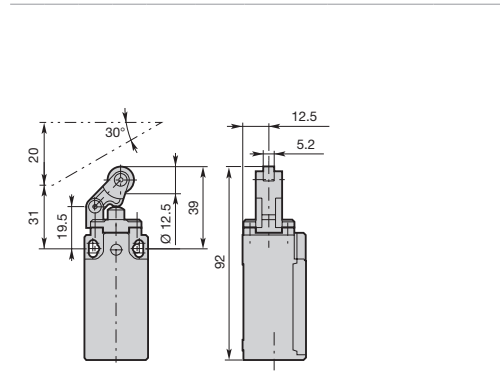
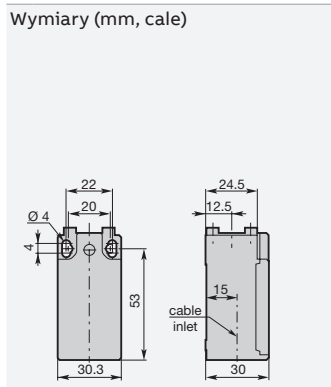
Korpusy o szerokości 30 mm wykonane są z materiału wzmocnionego włóknem szklanym UL-V0 dla zapewnienia podwójnej izolacji i ochrony IP65.



Siłownik
ISO 16
ISO 20
1/2" NPT
Zgodność / (↻) (styk NZ z otwieraniem skutecznym)
Maksymalna prędkość zadziałania
Min. siła/moment zadziałania
otwieranie skuteczne
Schemat działania
■ Styk zamknięty / □ styk otwarty

Dźwignia rolkowa + trzpień — pozioma		
Typ	Kod zamówieniowy	Waga (1 szt.) kg
LS32P31B11	1SBV010331R1211	0.075
LS33P31B11	1SBV012231R1211	0.075
LS35P31B11	1SBV012131R1211	0.085
EN 50047 (kształt E)		
1 m/s		
7 N		
24 N		

Dźwignia rolkowa + trzpień — pionowa		
Typ	Zamówienie	Waga (1 szt.) kg
LS32P32B11	1SBV010332R1211	0.08
LS33P32B11	1SBV012232R1211	0.08
LS35P32B11	1SBV012132R1211	0.09
(↻)		
1 m/s		
7 N		
24 N		



Uwaga: W przypadku innej konfiguracji ze stykami 2 NO lub 2 NZ, gwintem kablowym Pg, należy skonsultować się z lokalnym biurem sprzedaży ABB. Należy pamiętać, że może obowiązywać minimalna ilość zamówienia i dłuższy czas realizacji.

10 Trzpień prosty — tw. szt.	12 Trzpień rolkowy — stal	31 Dźwig. rolk. + trzpień Pozioma	41 Dźwignia rolkowa z tw. szt. Ø 18	51 Dźwignia rolk. z tw. szt. nastawna Ø 18	71 Dźwignia pretowa stalowa nastawna Ø 3	91 Pret sprężynowy
11 Trzpień prosty — stal	13 Trzpień rolkowy — tw. szt.	32 Dźwig. rolk. + trzpień Pionowa	42 Dźwignia rolkowa z gumy Ø 50	52 Dźwignia rolkowa z gumy nastawna Ø 50	72 Dźwignia pretowa z wł. szkl. nastawna Ø 3	92 Pret sprężynowy z izolowaną końcówką

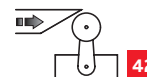
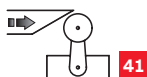
Poniżej przedstawiono pełny zakres siłowników dostępnych dla serii LS3..P. Na szaro zaznaczono siłowniki dostępne na tej stronie.

LS3..Standardowa obudowa z tworzywa sztucznego typu P — IP65

Izolacja podwójna □ — szerokość 30 mm — styki 1 NO+ 1 NZ, migowe

LS3..Wyłączniki krańcowe typu P są używane w zastosowaniach podstawowych w celu łatwego i niezawodnego wykrywania ruchu. Przepust kablowy na dole jest gwintowany, aby umożliwić użycie dławika kablowego.

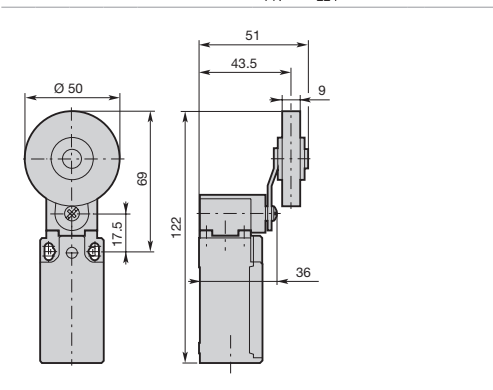
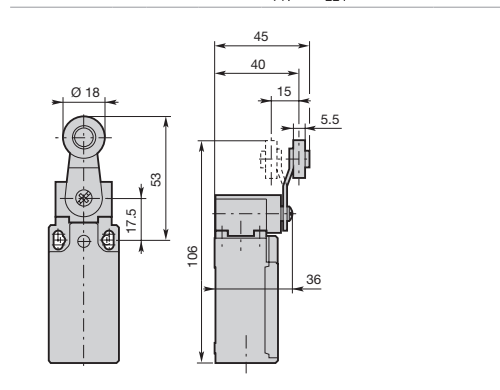
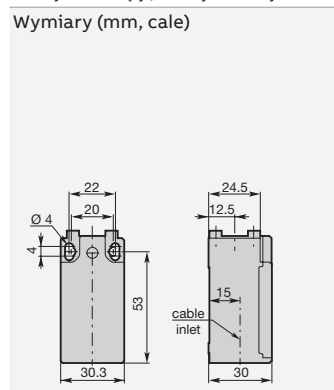
Korpusy o szerokości 30 mm wykonane są z materiału wzmocnionego włóknem szklanym UL-V0 dla zapewnienia podwójnej izolacji i ochrony IP65.



Siłownik	
ISO 16	
ISO 20	
1/2" NPT	
Zgodność / (↻) (styk NZ z otwieraniem skutecznym)	
Maksymalna prędkość zadziałania	1.5 m/s
Min. siła/moment zadziałanie	0.1 Nm
otwieranie skuteczne	0.32 Nm
Schemat działania	
■ Styk zamknięty / □ styk otwarty	

Dźwignia rolkowa z tw. sztuczno Ø 18		
Typ	Kod zamówieniowy	Waga (1 szt.) kg
LS32P41B11	1SBV010341R1211	0.095
LS33P41B11	1SBV012241R1211	0.095
LS35P41B11	1SBV012141R1211	0.105
EN 50047 (kształt A) (↻)		
1.5 m/s		
0.1 Nm		
0.32 Nm		

Dźwignia rolkowa z gumy Ø 50		
Typ	Kod zamówieniowy	Waga (1 szt.) kg
LS32P42B11	1SBV010342R1211	0.115
LS33P42B11	1SBV012242R1211	0.115
LS35P42B11	1SBV012142R1211	0.125
(↻)		
1.5 m/s		
0.1 Nm		
0.32 Nm		



Uwaga: W przypadku innej konfiguracji ze stykami 2 NO lub 2 NZ, gwintem kablowym Pg, należy skonsultować się z lokalnym biurem sprzedaży ABB. Należy pamiętać, że może obowiązywać minimalna ilość zamówienia i dłuższy czas realizacji.

Trzpień prosty — tw. szt.	Trzpień rolkowy — stal	Dźwig. rolk. + trzpień Poziłoma	Dźwignia rolkowa z tw. szt. Ø 18	Dźwignia rolk. z tw. szt. nastawna Ø 18	Dźwignia pretowa stalowa nastawna Ø 3	Pret sprężynowy
Trzpień prosty — stal	Trzpień rolkowy — tw. szt.	Dźwig. rolk. + trzpień Pionowa	Dźwignia rolkowa z gumy Ø 50	Dźwignia rolkowa z gumy nastawna Ø 50	Dźwignia pretowa z wł. szkl. nastawna Ø 3	Pret sprężynowy z izolowaną końcówką

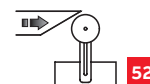
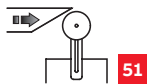
Poniżej przedstawiono pełny zakres siłowników dostępnych dla serii LS3..P. Na szaro zaznaczono siłowniki dostępne na tej stronie.

LS3..Standardowa obudowa z tworzywa sztucznego typu P — IP65

Izolacja podwójna □ — szerokość 30 mm — styki 1 NO+ 1 NZ, migowe

LS3..Wyłączniki krańcowe typu P są używane w zastosowaniach podstawowych w celu łatwego i niezawodnego wykrywania ruchu. Przepust kablowy na dole jest gwintowany, aby umożliwić użycie dławika kablowego.

Korpusy o szerokości 30 mm wykonane są z materiału wzmocnionego włóknem szklanym UL-V0 dla zapewnienia podwójnej izolacji i ochrony IP65.



Siłownik

ISO 16

ISO 20

1/2" NPT

Zgodność / (→) (styk NZ z otwieraniem skutecznym)

Maksymalna prędkość zadziałania

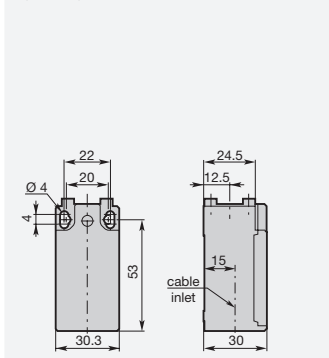
Min. siła/moment

zadziałanie
otwieranie skuteczne

Schemat działania

■ Styk zamknięty / □ styk otwarty

Wymiary (mm, cale)



Dźwignia rolkowa z tw. szt. nastawna Ø 18

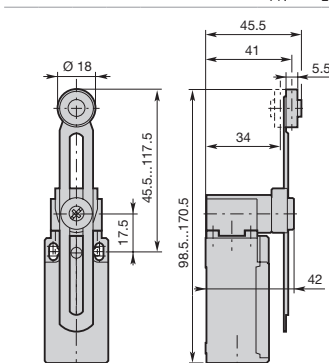
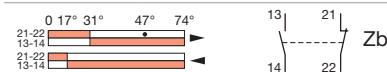
Typ	Kod zamówieniowy	Waga (1 szt.) kg
LS32P51B11	1SBV010351R1211	0.105
LS33P51B11	1SBV012251R1211	0.105
LS35P51B11	1SBV012151R1211	0.115



1.5 m/s

0.1 Nm

0.32 Nm



Dźwignia rolkowa z gumy nastawna Ø 50

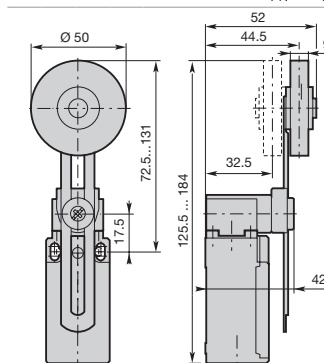
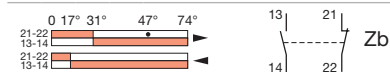
Typ	Kod zamówieniowy	Waga (1 szt.) kg
LS32P52B11	1SBV010352R1211	0.125
LS33P52B11	1SBV012252R1211	0.125
LS35P52B11	1SBV012152R1211	0.135



1 m/s

0.1 Nm

0.32 Nm



Uwaga: W przypadku innej konfiguracji ze stykami 2 NO lub 2 NZ, gwintem kablowym Pg, należy skonsultować się z lokalnym biurem sprzedaży ABB. Należy pamiętać, że może obowiązywać minimalna ilość zamówienia i dłuższy czas realizacji.

10 Trzpień prosty — tw. szt.	12 Trzpień rolkowy — stal	31 Dźwig. rolk. + trzpień Pozioma	41 Dźwignia rolkowa z tw. szt. Ø 18	51 Dźwignia rolk. z tw. szt. nastawna Ø 18	71 Dźwignia pretowa stalowa nastawna Ø 3	91 Pręt sprężynowy
11 Trzpień prosty — stal	13 Trzpień rolkowy — tw. szt.	32 Dźwig. rolk. + trzpień Pionowa	42 Dźwignia rolkowa z gumy Ø 50	52 Dźwignia rolkowa z gumy nastawna Ø 50	72 Dźwignia pretowa z wł. szkl. nastawna Ø 3	92 Pręt sprężynowy z izolowaną końcówką

Poniżej przedstawiono pełny zakres siłowników dostępnych dla serii LS3..P. Na szaro zaznaczono siłowniki dostępne na tej stronie.

LS3..Standardowa obudowa z tworzywa sztucznego typu P — IP65

Izolacja podwójna □ — szerokość 30 mm — styki 1 NO+ 1 NZ, migowe

LS3..Wyłączniki krańcowe typu P są używane w zastosowaniach podstawowych w celu łatwego i niezawodnego wykrywania ruchu. Przepust kablowy na dole jest gwintowany, aby umożliwić użycie dławika kablowego.

Korpusy o szerokości 30 mm wykonane są z materiału wzmocnionego włóknem szklanym UL-V0 dla zapewnienia podwójnej izolacji i ochrony IP65.



Siłownik

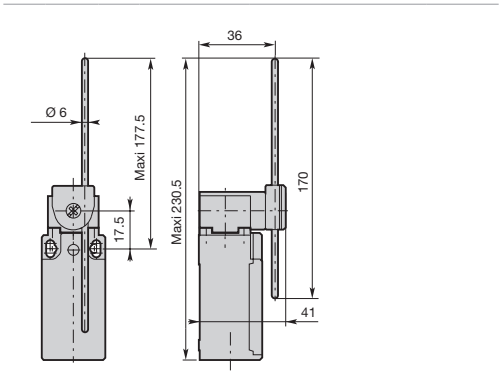
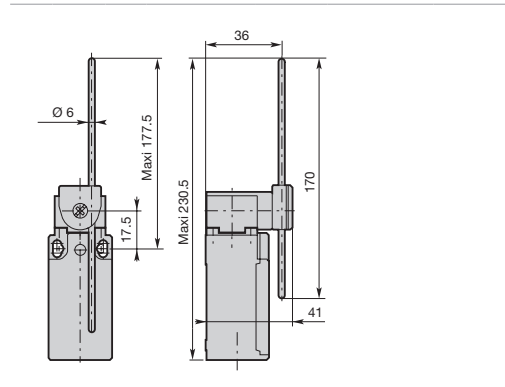
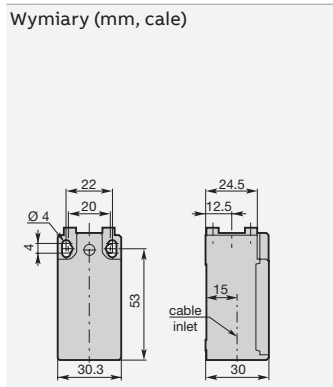
ISO 16
ISO 20
1/2" NPT
Zgodność / (↔) (styk NZ z otwieraniem skutecznym)
Maksymalna prędkość zadziałania
Min. siła/moment zadziałanie
otwieranie skuteczne
Schemat działania
■ Styk zamknięty / □ styk otwarty

Dźwignia prętowa stalowa nastawna Ø 3

Typ	Kod zamówieniowy	Waga (1 szt.) kg
LS32P71B11	1SBV010371R1211	0.105
LS33P71B11	1SBV012271R1211	0.105
LS35P71B11	1SBV012171R1211	0.115
-	(↔)	
1.5 m/s		
0.1 N		
0.32 Nm		

Dźwignia prętowa z wł. szkl. nastawna Ø 3

Typ	Kod zamówieniowy	Waga (1 szt.) kg
LS32P72B11	1SBV010372R1211	0.105
LS33P72B11	1SBV012272R1211	0.105
LS35P72B11	1SBV012172R1211	0.115
-	(↔)	
1.5 m/s		
0.1 N		
0.32 Nm		



Uwaga: W przypadku innej konfiguracji ze stykami 2 NO lub 2 NZ, gwintem kablowym Pg, należy skonsultować się z lokalnym biurem sprzedaży ABB. Należy pamiętać, że może obowiązywać minimalna ilość zamówienia i dłuższy czas realizacji.

Poniżej przedstawiono pełny zakres siłowników dostępnych dla serii LS3..P. Na szaro zaznaczono siłowniki dostępne na tej stronie.

LS3..Standardowa obudowa z tworzywa sztucznego typu P — IP65

Izolacja podwójna □ — szerokość 30 mm — styki 1 NO+ 1 NZ, migowe

LS3..Wyłączniki krańcowe typu P są używane w zastosowaniach podstawowych w celu łatwego i niezawodnego wykrywania ruchu. Przepust kablowy na dole jest gwintowany, aby umożliwić użycie dławika kablowego.

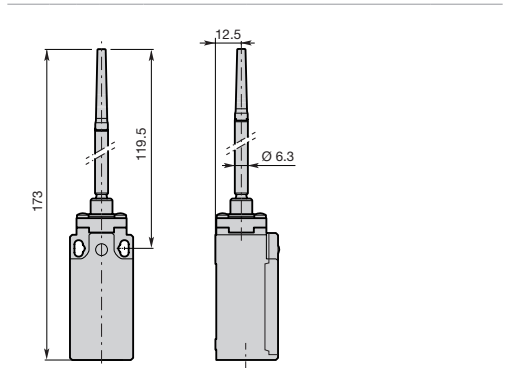
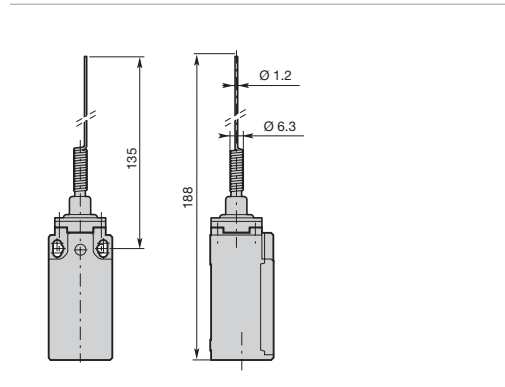
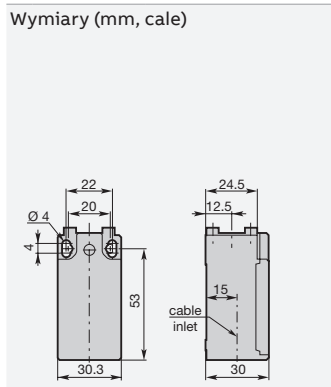
Korpusy o szerokości 30 mm wykonane są z materiału wzmocnionego włóknem szklanym UL-V0 dla zapewnienia podwójnej izolacji i ochrony IP65.



Siłownik	
ISO 16	
ISO 20	
1/2" NPT	
Zgodność / (styk NZ z otwieraniem skutecznym)	
Maksymalna prędkość zadziałania	1 m/s
Min. siła/moment zadziałania	0.12 Nm
otwieranie skuteczne	- Nm
Schemat działania	
Styk zamknięty / styk otwarty	

Pręt sprężynowy		
Typ	Kod zamówieniowy	Waga (1 szt.) kg
LS32P91B11	1SBV010391R1211	0.08
LS33P91B11	1SBV012291R1211	0.08
LS35P91B11	1SBV012191R1211	0.09
-		
Maksymalna prędkość zadziałania	1.5 m/s	
Min. siła/moment zadziałania	0.12 Nm	
otwieranie skuteczne	- Nm	
Schemat działania		

Pręt sprężynowy z izolowaną końcówką		
Typ	Kod zamówieniowy	Waga (1 szt.) kg
LS32P92B11	1SBV010392R1211	0.085
LS33P92B11	1SBV012292R1211	0.085
LS35P92B11	1SBV012192R1211	0.095
-		
Maksymalna prędkość zadziałania	1.5 m/s	
Min. siła/moment zadziałania	0.12 Nm	
otwieranie skuteczne	- Nm	
Schemat działania		



Uwaga: W przypadku innej konfiguracji ze stykami 2 NO lub 2 NZ, gwintem kablowym Pg, należy skonsultować się z lokalnym biurem sprzedaży ABB. Należy pamiętać, że może obowiązywać minimalna ilość zamówienia i dłuższy czas realizacji.

Trzpień prosty — tw. szt.	Trzpień rolkowy — stal	Dźwign. rolk. + trzpień Pozioma	Dźwignia rolkowa z tw. szt. Ø 18	Dźwignia rolk. z tw. szt. nastawna Ø 18	Dźwignia przętowa stalowa nastawna Ø 3	Pręt sprężynowy
Trzpień prosty — stal	Trzpień rolkowy — tw. szt.	Dźwign. rolk. + trzpień Pionowa	Dźwignia rolkowa z gumy Ø 50	Dźwignia rolkowa z w. szkl. nastawna Ø 50	Dźwignia przętowa z wł. szkl. nastawna Ø 3	Pręt sprężynowy z izolowaną końcówką

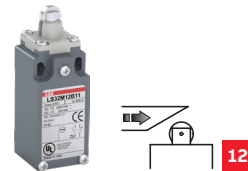
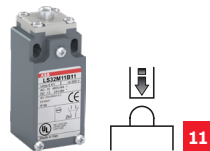
Poniżej przedstawiono pełny zakres siłowników dostępnych dla serii LS3..P. Na szaro zaznaczono siłowniki dostępne na tej stronie.

LS3..Standardowa obudowa metalowa typu M — IP66

Szerokość 30 mm — styki 1 NO+ 1 NZ, migowe

LS3..Wyłączniki krańcowe typu M są używane w zastosowaniach podstawowych w celu łatwego i niezawodnego wykrywania ruchu. Przepust kablowy na dole jest gwintowany, aby umożliwić użycie dławika kablowego.

Korpusy o szerokości 30 mm wykonane są ze stopu cynku (Zamak) i cechują się stopniem ochrony IP66.



Siłownik

ISO 16
ISO 20
1/2" NPT

Zgodność / (styk NZ z otwieraniem skutecznym)

Maksymalna prędkość zadziałania

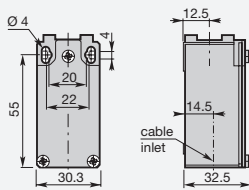
Min. siła/moment

zadziałanie
otwieranie skuteczne

Schemat działania

Styk zamknięty / styk otwarty

Wymiary (mm, cale)



Trzpień prosty — stal

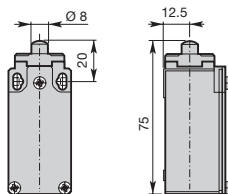
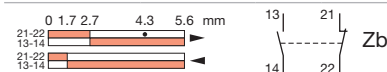
Typ	Kod zamówieniowy	Waga (1 szt.) kg
LS32M11B11	1SBV011911R1211	0.18
LS33M11B11	1SBV013811R1211	0.18
LS35M11B11	1SBV013711R1211	0.18

EN 50047 (kształt B)

0.5 m/s

15 N

30 N



Trzpień rolkowy — stal

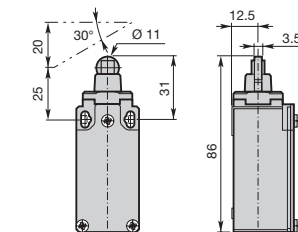
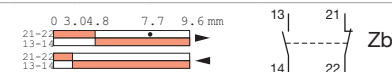
Typ	Kod zamówieniowy	Waga (1 szt.) kg
LS32M12B11	1SBV011912R1211	0.19
LS33M12B11	1SBV013812R1211	0.19
LS35M12B11	1SBV013712R1211	0.19

EN 50047 (kształt C)

0.3 m/s

12 N

30 N



Uwaga: W przypadku innej konfiguracji ze stykami 2 NOLub 2 NZ, gwintem kablowym Pg, należy skonsultować się z lokalnym biurem sprzedaży ABB. Należy pamiętać, że może obowiązywać minimalna ilość zamówienia i dłuższy czas realizacji.

11 Trzpień prosty — stal	13 Trzpień rolkowy — tw. szt.	32 Dźwignia rolk. + trzpień Pionowa	42 Dźwignia rolkowa z gumy Ø50	52 Dźwignia rolkowa z gumy nastawna Ø50	72 Dźwignia pretowa z wł. szkl. nastawna Ø3	92 Pret sprężynowy z izolowaną końcówką
12 Trzpień rolkowy — stal	31 Dźwignia rolk. + trzpień Pozioma	41 Dźwignia rolk. z tw. szt. Ø18	51 Dźwignia rolkowa z tw. szt. nastawna Ø18	71 Dźwignia pretowa stalowa nastawna Ø3	91 Pret sprężynowy	

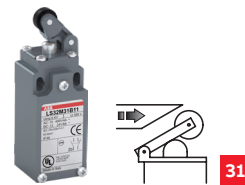
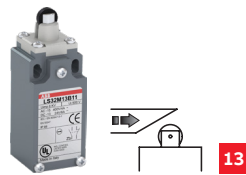
Poniżej przedstawiono pełny zakres siłowników dostępnych dla serii LS3..M. Na szaro zaznaczono siłowniki dostępne na tej stronie.

LS3..Standardowa obudowa metalowa typu M — IP66

Szerokość 30 mm — styki 1 NO+ 1 NZ, migowe

LS3..Wyłączniki krańcowe typu M są używane w zastosowaniach podstawowych w celu łatwego i niezawodnego wykrywania ruchu. Przepust kablowy na dole jest gwintowany, aby umożliwić użycie dławika kablowego.

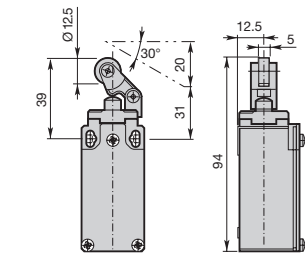
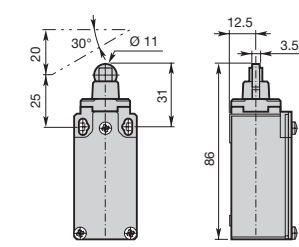
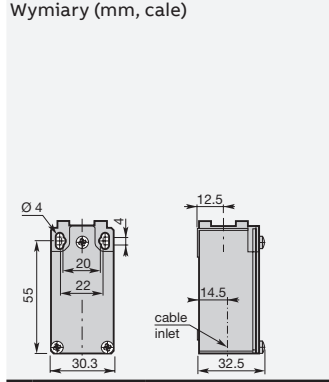
Korpusy o szerokości 30 mm wykonane są ze stopu cynku (Zamak) i cechują się stopniem ochrony IP66.



Siłownik	
ISO 16	
ISO 20	
1/2" NPT	
Zgodność / (styk NZ z otwieraniem skutecznym)	
Maksymalna prędkość zadziałania	0.3 m/s
Min. siła/moment zadziałania	12 N
otwieranie skuteczne	30 N
Schemat działania	
Styk zamknięty / styk otwarty	

Trzpień rolkowy — tworzywo sztuczne		
Typ	Kod zamówieniowy	Waga (1 szt.) kg
LS32M13B11	1SBV011913R1211	0.19
LS33M13B11	1SBV013813R1211	0.19
LS35M13B11	1SBV013713R1211	0.19
EN 50047 (kształt C)		
0.3 m/s		
12 N		
30 N		

Dźwignia rolkowa + trzpień — pozioma		
Typ	Kod zamówieniowy	Waga (1 szt.) kg
LS32M31B11	1SBV011931R1211	0.175
LS33M31B11	1SBV013831R1211	0.175
LS35M31B11	1SBV013731R1211	0.175
EN 50047 (kształt E)		
1 m/s		
7 N		
24 N		



Uwaga: W przypadku innej konfiguracji ze stykami 2 NOLub 2 NZ, gwintem kablowym Pg, należy skonsultować się z lokalnym biurem sprzedaży ABB. Należy pamiętać, że może obowiązywać minimalna ilość zamówienia i dłuższy czas realizacji.

11 Trzpień prosty — stal	13 Trzpień rolkowy — tw. szt.	32 Dźwignia rolk. + trzpień Pionowa	42 Dźwignia rolkowa z gumy Ø50	52 Dźwignia rolkowa z gumy nastawna Ø50	72 Dźwignia pretowa z wł. szkl. nastawna Ø3	92 Pret sprężynowy z izolowaną końcówką
12 Trzpień rolkowy — stal	31 Dźwignia rolk. + trzpień Pozioma	41 Dźwignia rolk. z tw. szt. Ø18	51 Dźwignia rolkowa z tw. szt. nastawna Ø18	71 Dźwignia pretowa stalowa nastawna Ø3	91 Pret sprężynowy	

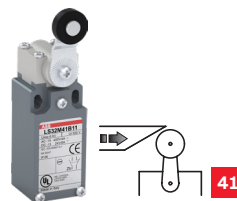
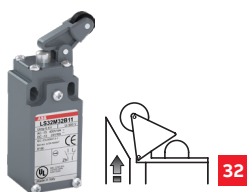
Poniżej przedstawiono pełny zakres siłowników dostępnych dla serii LS3..M. Na szaro zaznaczono siłowniki dostępne na tej stronie.

LS3..Standardowa obudowa metalowa typu M — IP66

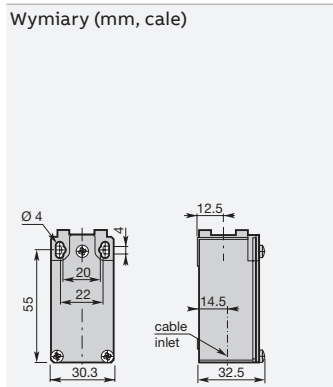
Szerokość 30 mm — styki 1 NO+ 1 NZ, migowe

LS3..Wyłączniki krańcowe typu M są używane w zastosowaniach podstawowych w celu łatwego i niezawodnego wykrywania ruchu. Przepust kablowy na dole jest gwintowany, aby umożliwić użycie dławika kablowego.

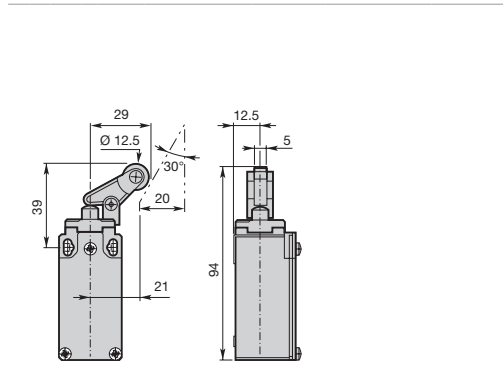
Korpusy o szerokości 30 mm wykonane są ze stopu cynku (Zamak) i cechują się stopniem ochrony IP66.



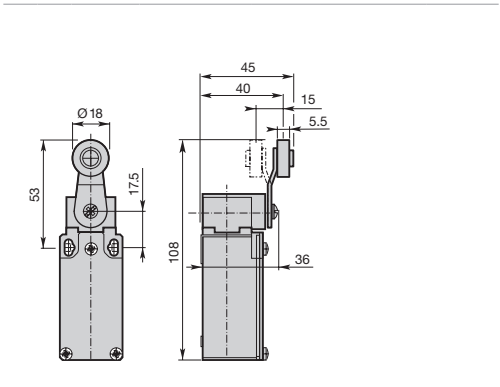
Siłownik	
ISO 16	
ISO 20	
1/2" NPT	
Zgodność / (styk NZ z otwieraniem skutecznym)	
Maksymalna prędkość zadziałania	1 m/s
Min. siła/moment zadziałania	7 N
otwieranie skuteczne	24 N
Schemat działania	
Styk zamknięty / styk otwarty	



Dźwignia rolkowa + trzpień — pionowa		
Typ	Kod zamówieniowy	Waga (1 szt.) kg
LS32M32B11	1SBV011932R1211	0.18
LS33M32B11	1SBV013832R1211	0.18
LS35M32B11	1SBV013732R1211	0.18
-		
	1 m/s	
	7 N	
	24 N	



Dźwignia rolkowa z tw. sztucznego Ø 18		
Typ	Kod zamówieniowy	Waga (1 szt.) kg
LS32M41B11	1SBV011941R1211	0.235
LS33M41B11	1SBV013841R1211	0.235
LS35M41B11	1SBV013741R1211	0.235
	EN 50047 (kształt A)	
	1.5 m/s	
	0.1 Nm	
	0.32 Nm	



Uwaga: W przypadku innej konfiguracji ze stykami 2 NOLub 2 NZ, gwintem kablowym Pg, należy skonsultować się z lokalnym biurem sprzedaży ABB. Należy pamiętać, że może obowiązywać minimalna ilość zamówienia i dłuższy czas realizacji.

Trzpień prosty — stal	Trzpień rolkowy — tw. szt.	Dźwignia rolk. + trzpień Pionowa	Dźwignia rolkowa z gumy Ø 50	Dźwignia rolkowa z gumy nastawna Ø 50	Dźwignia pretowa z wł. szkl. nastawna Ø 3	Pret sprężynowy z izolowaną końcówką
Trzpień rolkowy — stal	Dźwignia rolk. + trzpień Pozioma	Dźwignia rolk. z tw. szt. Ø 18	Dźwignia rolkowa z tw. szt. nastawna Ø 18	Dźwignia pretowa stalowa nastawna Ø 3	Pret sprężynowy	

Poniżej przedstawiono pełny zakres siłowników dostępnych dla serii LS3..M. Na szaro zaznaczono siłowniki dostępne na tej stronie.

LS3..Standardowa obudowa metalowa typu M — IP66



Szerokość 30 mm — styki 1 NO+ 1 NZ, migowe


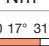
LS3..Wyłączniki krańcowe typu M są używane w zastosowaniach podstawowych w celu łatwego i niezawodnego wykrywania ruchu. Przepust kablowy na dole jest gwintowany, aby umożliwić użycie dławika kablowego.

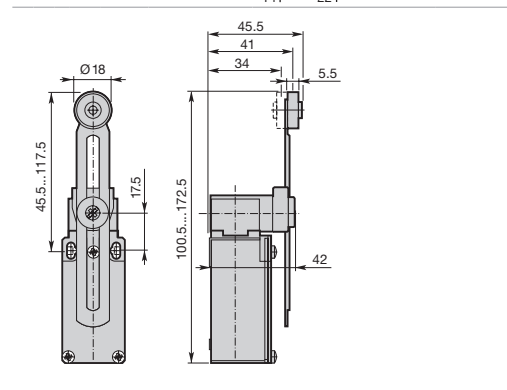
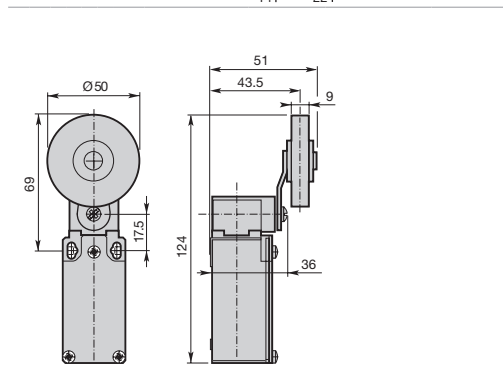
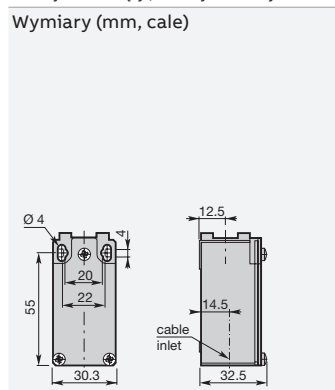
Korpusy o szerokości 30 mm wykonane są ze stopu cynku (Zamak) i cechują się stopniem ochrony IP66.



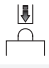




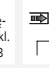

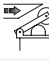
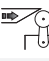


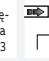
Siłownik	
ISO 16	
ISO 20	
1/2" NPT	
Zgodność /  (styk NZ z otwieraniem skutecznym)	
Maksymalna prędkość zadziałania	1.5 m/s
Min. siła/moment zadziałania	0.1 Nm
otwieranie skuteczne	0.32 Nm
Schemat działania	
 Styk zamknięty /  styk otwarty	

Dźwignia rolkowa z gumy i tw. szt. Ø 50		
Typ	Kod zamówieniowy	Waga (1 szt.) kg
LS32M42B11	1SBV011942R1211	0.255
LS33M42B11	1SBV013842R1211	0.255
LS35M42B11	1SBV013742R1211	0.255
-		
Maksymalna prędkość zadziałania	1.5 m/s	
Min. siła/moment zadziałania	0.1 Nm	
otwieranie skuteczne	0.32 Nm	
Schemat działania		

Dźwignia rolkowa z tw. szt. nastawna Ø 18		
Typ	Kod zamówieniowy	Waga (1 szt.) kg
LS32M51B11	1SBV011951R1211	0.245
LS33M51B11	1SBV013851R1211	0.245
LS35M51B11	1SBV013751R1211	0.245
-		
Maksymalna prędkość zadziałania	1.5 m/s	
Min. siła/moment zadziałania	0.1 Nm	
otwieranie skuteczne	0.32 Nm	
Schemat działania		



Uwaga: W przypadku innej konfiguracji ze stykami 2 NOLub 2 NZ, gwintem kablowym Pg, należy skonsultować się z lokalnym biurem sprzedaży ABB. Należy pamiętać, że może obowiązywać minimalna ilość zamówienia i dłuższy czas realizacji.

 11 Trzpień prosty — stal	 13 Trzpień rolkowy — tw. szt.	 32 Dźwignia rolk. + trzpień Pionowa	 42 Dźwignia rolkowa z gumy Ø 50	 52 Dźwignia rolkowa z gumy nastawna Ø 50	 72 Dźwignia pretowa z wł. szkl. nastawna Ø 3	 92 Pret sprężynowy z izolowaną końcówką
 12 Trzpień rolkowy — stal	 31 Dźwignia rolk. + trzpień Pozioma	 41 Dźwignia rolk. z tw. szt. Ø 18	 51 Dźwignia rolkowa z tw. szt. nastawna Ø 18	 71 Dźwignia pretowa stalowa nastawna Ø 3	 91 Pret sprężynowy	

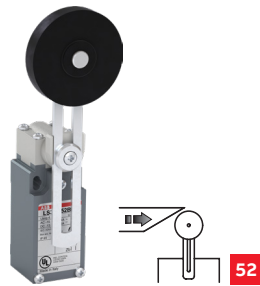
Poniżej przedstawiono pełny zakres siłowników dostępnych dla serii LS3..M. Na szaro zaznaczono siłowniki dostępne na tej stronie.

LS3..Standardowa obudowa metalowa typu M — IP66

Szerokość 30 mm — styki 1 NO+ 1 NZ, migowe

LS3..Wyłączniki krańcowe typu M są używane w zastosowaniach podstawowych w celu łatwego i niezawodnego wykrywania ruchu. Przepust kablowy na dole jest gwintowany, aby umożliwić użycie dławika kablowego.

Korpusy o szerokości 30 mm wykonane są ze stopu cynku (Zamak) i cechują się stopniem ochrony IP66.



Siłownik

ISO 16
ISO 20
1/2" NPT

Zgodność / (styk NZ z otwieraniem skutecznym)

Maksymalna prędkość zadziałania

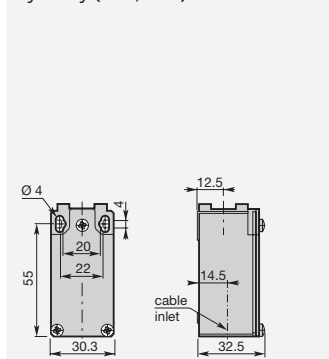
Min. siła/moment

zadziałania
otwieranie skuteczne

Schemat działania

Styk zamknięty / styk otwarty

Wymiary (mm, cale)



Dźwignia rolkowa z gumy nastawna Ø 50

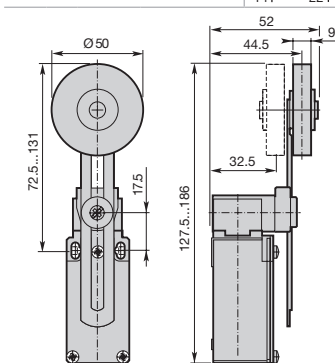
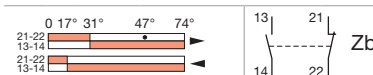
Typ	Kod zamówieniowy	Waga (1 szt.) kg
LS32M52B11	1SBV011952R1211	0.265
LS33M52B11	1SBV013852R1211	0.265
LS35M52B11	1SBV013752R1211	0.265

-

1.5 m/s

0.1 Nm

0.32 Nm



Dźwignia prętowa stalowa nastawna Ø 3

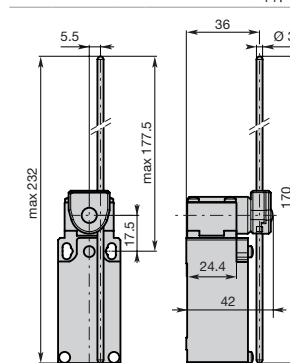
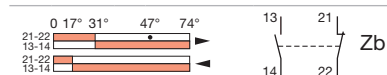
Typ	Kod zamówieniowy	Waga (1 szt.) kg
LS32M71B11	1SBV011971R1211	0.245
LS33M71B11	1SBV013871R1211	0.245
LS35M71B11	1SBV013771R1211	0.245

-

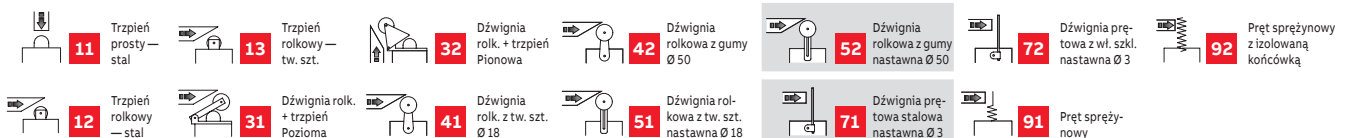
1.5 m/s

0.1 Nm

0.32 Nm



Uwaga: W przypadku innej konfiguracji ze stykami 2 NOLub 2 NZ, gwintem kablowym Pg, należy skonsultować się z lokalnym biurem sprzedaży ABB. Należy pamiętać, że może obowiązywać minimalna ilość zamówienia i dłuższy czas realizacji.



Poniżej przedstawiono pełny zakres siłowników dostępnych dla serii LS3..M. Na szaro zaznaczono siłowniki dostępne na tej stronie.

LS3..Standardowa obudowa metalowa typu M — IP66

Szerokość 30 mm — styki 1 NO+ 1 NZ, migowe

LS3..Wyłączniki krańcowe typu M są używane w zastosowaniach podstawowych w celu łatwego i niezawodnego wykrywania ruchu. Przepust kablowy na dole jest gwintowany, aby umożliwić użycie dławika kablowego.

Korpusy o szerokości 30 mm wykonane są ze stopu cynku (Zamak) i cechują się stopniem ochrony IP66.



Siłownik

ISO 16
ISO 20
1/2" NPT

Zgodność / (styk NZ z otwieraniem skutecznym)

Maksymalna prędkość zadziałania

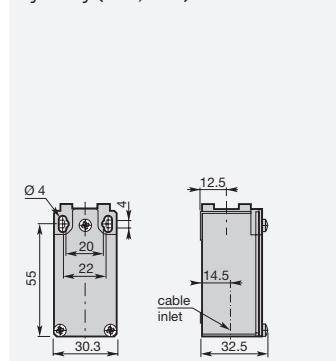
Min. siła/moment

zadziałanie
otwieranie skuteczne

Schemat działania

Styk zamknięty / styk otwarty

Wymiary (mm, cale)



Dźwignia prętowa z wł. szkl. nastawna Ø 3

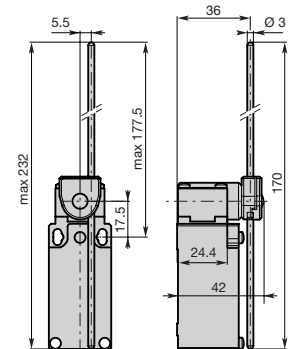
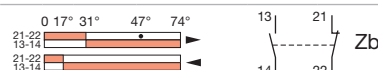
Typ	Kod zamówieniowy	Waga (1 szt.) kg
LS32M72B11	1SBV011972R1211	0.245
LS33M72B11	1SBV013872R1211	0.245
LS35M72B11	1SBV013772R1211	0.245

-

1.5 m/s

0.1 Nm

0.32 Nm



Pręt sprężynowy

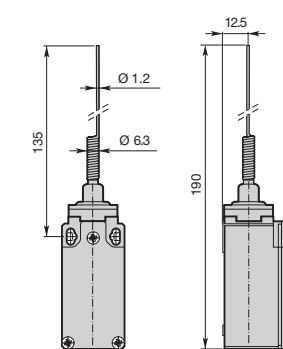
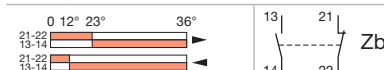
Typ	Kod zamówieniowy	Waga (1 szt.) kg
LS32M91B11	1SBV011991R1211	0.18
LS33M91B11	1SBV013891R1211	0.18
LS35M91B11	1SBV013791R1211	0.18

-

1 m/s

0.12 Nm

- Nm



Uwaga: W przypadku innej konfiguracji ze stykami 2 NO lub 2 NZ, gwintem kablowym Pg, należy skonsultować się z lokalnym biurem sprzedaży ABB. Należy pamiętać, że może obowiązywać minimalna ilość zamówienia i dłuższy czas realizacji.

11 Trzpień prosty — stal	13 Trzpień rolkowy — tw. szt.	32 Dźwignia rolk. + trzpień Pionowa	42 Dźwignia rolkowa z gumy Ø 50	52 Dźwignia rolkowa z gumy nastawna Ø 50	72 Dźwignia prętowa z wł. szkl. nastawna Ø 3	92 Pręt sprężynowy z izolowaną końcówką
12 Trzpień rolkowy — stal	31 Dźwignia rolk. + trzpień Pozioma	41 Dźwignia rolk. z tw. szt. Ø 18	51 Dźwignia rolkowa z tw. szt. nastawna Ø 18	71 Dźwignia prętowa stalowa nastawna Ø 3	91 Pręt sprężynowy	

Poniżej przedstawiono pełny zakres siłowników dostępnych dla serii LS3..M. Na szaro zaznaczono siłowniki dostępne na tej stronie.

LS3..Standardowa obudowa metalowa typu M — IP66

Szerokość 30 mm — styki 1 NO+ 1 NZ, migowe

LS3..Wyłączniki krańcowe typu M są używane w zastosowaniach podstawowych w celu łatwego i niezawodnego wykrywania ruchu. Przepust kablowy na dole jest gwintowany, aby umożliwić użycie dławika kablowego.

Korpusy o szerokości 30 mm wykonane są ze stopu cynku (Zamak) i cechują się stopniem ochrony IP66.



Siłownik

ISO 16
ISO 20
1/2" NPT

Zgodność / (styk NZ z otwieraniem skutecznym)

Maksymalna prędkość zadziałania

Min. siła/moment

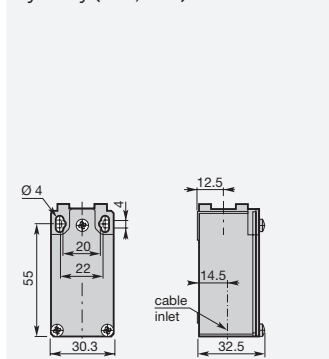
zadziałanie

otwieranie skuteczne

Schemat działania

Styk zamknięty / styk otwarty

Wymiary (mm, cale)



Pręt sprężynowy z izolowaną końcówką

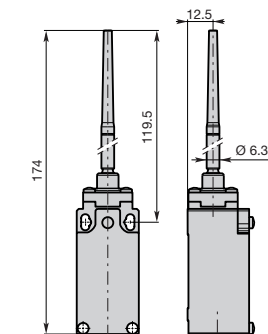
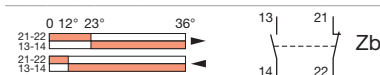
Typ	Kod zamówieniowy	Waga (1 szt.) kg
LS32M92B11	1SBV011992R1211	0.185
LS33M92B11	1SBV013892R1211	0.185
LS35M92B11	1SBV013792R1211	0.185

-

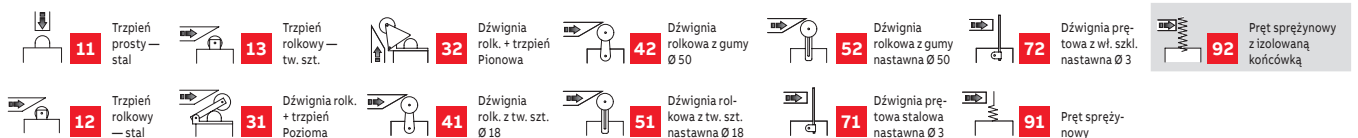
1 m/s

0.12 Nm

- Nm



Uwaga: W przypadku innej konfiguracji ze stykami 2 NOLub 2 NZ, gwintem kablowym Pg, należy skonsultować się z lokalnym biurem sprzedaży ABB. Należy pamiętać, że może obowiązywać minimalna ilość zamówienia i dłuższy czas realizacji.



Poniżej przedstawiono pełny zakres siłowników dostępnych dla serii LS3..M. Na szaro zaznaczono siłowniki dostępne na tej stronie.

LS3..P., LS3..M..

Dane techniczne

Ogólne dane techniczne

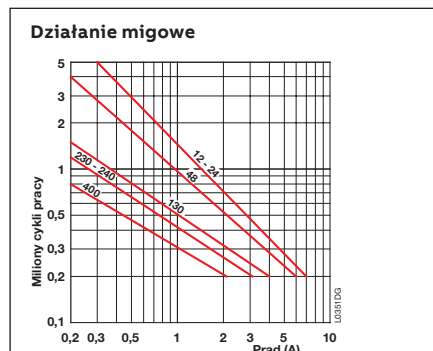
	Obudowa z tworzywa sztucznego	Obudowa metalowa
Normy	IEC 60947-1, IEC 60947-5-1, EN 60947-1, EN 60947-5-1, UL 508	
Certyfikacja — atesty	cULus	
Temperatura powietrza w pobliżu urządzenia		
podczas pracy	- 25 ... + 70 °C	
podczas przechowywania	- 30 ... + 80 °C	
Pozycje montażowe	Wszystkie pozycje są dozwolone	
Zabezpieczenie przed porażeniem prądem elektrycznym (wg IEC 536)	Klasa II — podwójna izolacja	Klasa I
Stopień ochrony (wg IEC 529 i EN 60529)	IP65	IP66 (1)

Parametry elektryczne

Znamionowe napięcie izolacji Ui	500 V (stopień zanieczyszczenia 3)	
Znamionowe wytrzymałwane napięcie udarowe Uimp (wg IEC 60947-1 i EN 60947-1)	6 kV	
Konwencjonalny prąd cieplny w obudowie Ith (wg IEC 60947-5-1 i EN 60947-5-1) $\theta < 40^{\circ}\text{C}$	10 A	
Bezpieczniki zabezpieczenia zwarciowego typu gG	10 A	
Znamionowy prąd łączeniowy		
le / AC-15 wg IEC 60947-5-1	24 V	10 A
	120 V	6 A
	400 V	4 A
wg UL 508	A600	A300
le / DC-13 wg IEC 60947-5-1	24 V	6 A
	125 V	0.55 A
	250 V	0.4 A
wg UL 508	Q600	Q300
Skuteczność	Styki z otwieraniem skutecznym zgodnie z normą IEC 60947-5-1, rozdział 3 i normą EN 60947-5-1	
Rezystancja między stykami	m Ω 25	
Trwałość mechaniczna	miliony operacji	
LS3...	15: z siłownikami 10, 11, 12, 31, 32 10: z siłownikami 13, 41, 42, 51, 52, 71, 72 > 5: z siłownikami 91, 92	15: z siłownikami 11, 12, 31, 32 10: z siłownikami 13, 41, 42, 51, 52, 71, 72 > 5: z siłownikami 91, 92
Trwałość elektryczna (wg IEC 60947-5-1, załącznik C)		
Maks. częstotliwość łączeniowa	3600 cykli/h	
Dane przyłączeniowe bloków styków		
Zaciski przyłączeniowe	M3.5 (+, -), śruba pozidriv 2 z zaciskiem kablowym	
Możliwości przyłączeni.	1 lub 2 x mm ²	0.75 mm ² ... 2.5 mm ²
Oznaczenie zacisków	Zgodnie z IEC 60947-5-1	
B10d	30 milionów operacji	

(1) Z wyjątkiem LS3..M52, LS3..M92: stopień ochrony to IP65.

Trwałość elektryczna dla kategorii użytkowania AC-15



Trwałość elektryczna dla kategorii użytkowania DC-13

Działanie migowe	
Przerwanie zasilania dla 5 mln cykli pracy	
Napięcie	24 V
	9.5 W
Napięcie	48 V
	6.8 W
Napięcie	110 V
	3.6 W

LS4.. Standardowe wzmocnione wyłączniki krańcowe

LS4..Standardowa obudowa wzmocniona z tworzywa sztucznego typu P — IP65

Z siłownikami

51	Trzpień prosty — stal
51	Trzpień rolkowy kulowy — stal
52	Trzpień rolkowy — stal
52	Dźwignia rolkowa z tworzywa sztucznego + trzpień — pozioma
53	Dźwignia rolkowa stalowa + trzpień — pionowa
53	Dźwignia rolkowa z tworzywa sztucznego Ø 22
54	Dźwignia rolkowa stalowa Ø 22
54	Dźwignia rolkowa z tworzywa sztucznego nastawna Ø 22
55	Dźwignia rolkowa stalowa nastawna Ø 22
55	Dźwignia prętowa stalowa nastawna Ø 3
56	Dźwignia prętowa nylonowa nastawna Ø 6
56	Pręt sprężynowy
57	Pręt sprężynowy z izolowaną końcówką

LS4..Standardowa obudowa metalowa wzmocniona typu M — IP66

Z siłownikami

59	Trzpień prosty — stal
59	Trzpień rolkowy kulowy — stal
60	Trzpień rolkowy — stal
60	Dźwignia rolkowa z tworzywa sztucznego + trzpień — pozioma
61	Dźwignia rolkowa stalowa + trzpień — pionowa
61	Dźwignia rolkowa z tworzywa sztucznego Ø 22
62	Dźwignia rolkowa stalowa Ø 22
62	Dźwignia rolkowa z tworzywa sztucznego nastawna Ø 22
63	Dźwignia rolkowa stalowa nastawna Ø 22
63	Dźwignia prętowa stalowa nastawna Ø 3
64	Dźwignia prętowa nylonowa nastawna Ø 6
64	Pręt sprężynowy
65	Pręt sprężynowy z izolowaną końcówką

66 Dane techniczne

LS4..Standardowa obudowa wzmocniona z tworzywa sztucznego typu P — IP65

Izolacja podwójna □ — szerokość 40 mm — styki 1 NO+ 1 NZ, migowe

LS4..Wyłączniki krańcowe typu P są używane w każdych warunkach, w szczególności gdy produkty będą montowane w agresywnym środowisku pracy.

4 otwory montażowe i gruby korpus z tworzywa sztucznego sprawiają, że wyłączniki z tej rodziny są bardziej wytrzymałe.

Przepust kablowy na dole jest gwintowany, aby umożliwić użycie dławika kablowego.

Korpusy o szerokości 40 mm wykonane są z materiału wzmocnionego włóknem szklanym UL-V0 dla zapewnienia podwójnej izolacji i ochrony IP65.



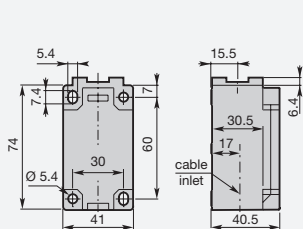
Siłownik

ISO 20
1/2" NPT
Zgodność (☞) / (styk NZ z otwieraniem skutecznym)
Maksymalna prędkość zadziałania
Min. siła/moment zadziałania
otwieranie skuteczne

Schemat działania

■ Styk zamknięty / □ styk otwarty

Wymiary (mm, cale)



Trzpień prosty — stal

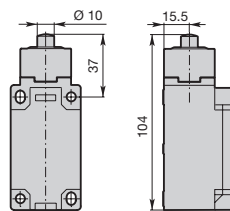
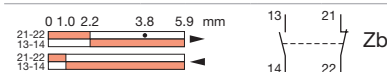
Typ	Kod zamówieniowy	Waga (1 szt.) kg
LS43P11B11	1SBV010711R1211	0.145
LS45P11B11	1SBV012411R1211	0.145

EN 50041 (kształt B)

0.5 m/s

14 N

40 N



Trzpień rolkowy kulowy — stal

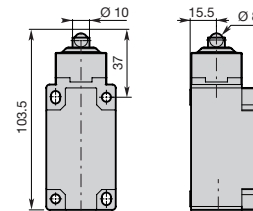
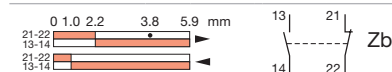
Typ	Kod zamówieniowy	Waga (1 szt.) kg
LS43P12B11	1SVB010712R1211	Nie
LS45P12B11	1SBV012412R1211	0.145

EN 50041 (kształt B)

0.5 m/s

14 N

40 N



Uwaga: W przypadku innej konfiguracji ze stykami 2 NO lub 2 NZ, gwintem kablowym Pg, należy skonsultować się z lokalnym biurem sprzedaży ABB. Należy pamiętać, że może obowiązywać minimalna ilość zamówienia i dłuższy czas realizacji.

11 Trzpień prosty — stal	13 Trzpień rolkowy — stal	32 Dźwignia rolkowa stalowa + trzpień — pozioma	42 Dźwignia rolkowa stalowa Ø 22	52 Dźwignia rolk. stalowa nastawna Ø 22	72 Dźwignia pret. nylon. nastawna Ø 6	92 Pret sprężynowy z izolowaną końcówką
12 Trzpień rolk. kulowy — stal	31 Dźwignia rolkowa z tw. szt. + trzpień — pozioma	41 Dźwignia rolkowa z tworzywa sztucznego Ø 22	51 Dźwignia rolk. z tw. szt. nastawna Ø 22	71 Dźwignia pret. stalowa nastawna Ø 3	91 Pret sprężynowy	

Poniżej przedstawiono pełny zakres siłowników dostępnych dla serii LS4..P. Na szaro zaznaczono siłowniki dostępne na tej stronie.

LS4..Standardowa obudowa wzmocniona z tworzywa sztucznego typu P — IP65

Izolacja podwójna □ — szerokość 40 mm — styki 1 NO+ 1 NZ, migowe

LS4..Wyłączniki krańcowe typu P są używane w każdych warunkach, w szczególności gdy produkty będą montowane w agresywnym środowisku pracy.

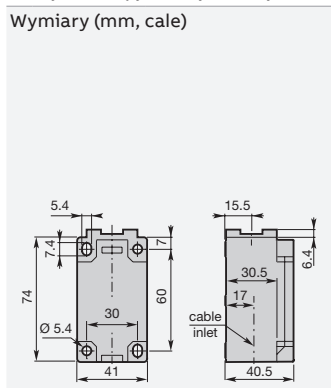
4 otwory montażowe i gruby korpus z tworzywa sztucznego sprawiają, że wyłączniki z tej rodziny są bardziej wytrzymałe.

Przepust kablowy na dole jest gwintowany, aby umożliwić użycie dławika kablowego.

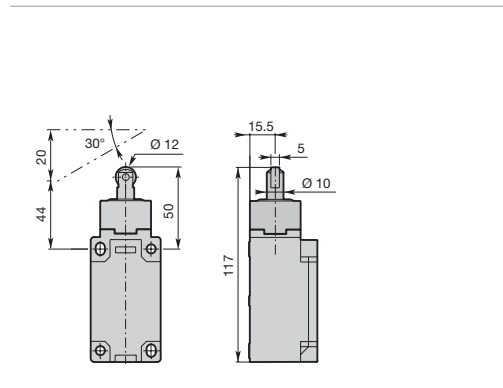
Korpusy o szerokości 40 mm wykonane są z materiału wzmocnionego włóknem szklanym UL-V0 dla zapewnienia podwójnej izolacji i ochrony IP65.



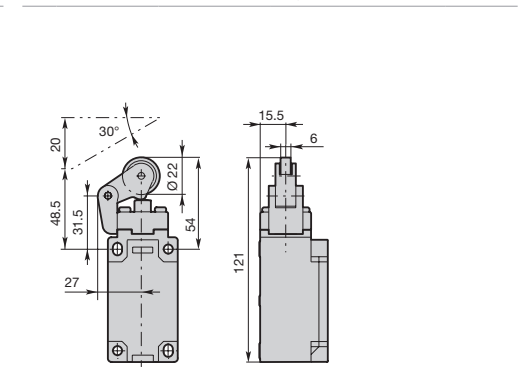
Siłownik
ISO 20
1/2" NPT
Zgodność (→) / (styk NZ z otwieraniem skutecznym)
Maksymalna prędkość zadziałania
Min. siła/moment zadziałania
otwieranie skuteczne
Schemat działania
Styk zamknięty / □ styk otwarty



Trzpień rolkowy — stal		
Typ	Kod zamówieniowy	Waga (1 szt.) kg
LS43P13B11	1SBV010713R1211	0.15
LS45P13B11	1SBV012413R1211	0.15
EN 50041 (kształt C)		
0.5 m/s		
14 N		
40 N		



Dźwignia rolkowa z tw. szt. + trzpień — pozioma		
Typ	Kod zamówieniowy	Waga (1 szt.) kg
LS43P31B11	1SBV010731R1211	0.185
LS45P31B11	1SBV012431R1211	0.185
1 m/s		
8 N		
30 N		



Uwaga: W przypadku innej konfiguracji ze stykami 2 NO lub 2 NZ, gwintem kablowym Pg, należy skonsultować się z lokalnym biurem sprzedaży ABB. Należy pamiętać, że może obowiązywać minimalna ilość zamówienia i dłuższy czas realizacji.

11 Trzpień prosty — stal	13 Trzpień rolkowy — stal	32 Dźwignia rolkowa stalowa + trzpień — pozioma	42 Dźwignia rolkowa stalowa Ø 22	52 Dźwignia rolk. stalowa nastawna Ø 22	72 Dźwignia pret. nylon. nastawna Ø 6	92 Pret sprężynowy z izolowaną końcówką
12 Trzpień rolk. kulowy — stal	31 Dźwignia rolkowa z tw. szt. + trzpień — pozioma	41 Dźwignia rolkowa z tworzywa sztucznego Ø 22	51 Dźwignia rolk. z tw. szt. nastawna Ø 22	71 Dźwignia pret. stalowa nastawna Ø 3	91 Pret sprężynowy	

Poniżej przedstawiono pełny zakres siłowników dostępnych dla serii LS4..P. Na szaro zaznaczono siłowniki dostępne na tej stronie.

LS4..Standardowa obudowa wzmocniona z tworzywa sztucznego typu P — IP65

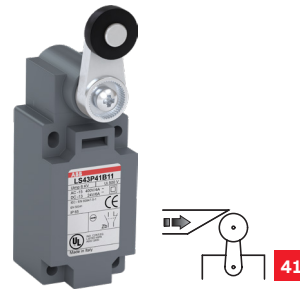
Izolacja podwójna □ — szerokość 40 mm — styki 1 NO+ 1 NZ, migowe

LS4..Wyłączniki krańcowe typu P są używane w każdych warunkach, w szczególności gdy produkty będą montowane w agresywnym środowisku pracy.

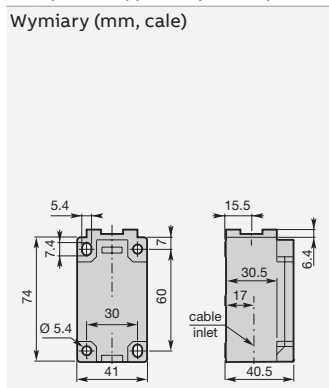
4 otwory montażowe i gruby korpus z tworzywa sztucznego sprawiają, że wyłączniki z tej rodziny są bardziej wytrzymałe.

Przepust kablowy na dole jest gwintowany, aby umożliwić użycie dławika kablowego.

Korpusy o szerokości 40 mm wykonane są z materiału wzmocnionego włóknem szklanym UL-V0 dla zapewnienia podwójnej izolacji i ochrony IP65.



Siłownik
ISO 20
1/2" NPT
Zgodność (→) / (→) / (→) (styk NZ z otwieraniem skutecznym)
Maksymalna prędkość zadziałania
Min. siła/moment zadziałania
otwieranie skuteczne
Schemat działania



Dźwignia rolkowa stalowa + trzpień — pozioma		
Typ	Kod zamówieniowy	Waga (1 szt.) kg
LS43P32B11	1SBV010732R1211	0.185
LS45P32B11	1SBV012432R1211	0.185
-	(→)	
1 m/s		
8 N		
30 N		

Dźwignia rolkowa z tworzywa sztucznego Ø 22		
Typ	Kod zamówieniowy	Waga (1 szt.) kg
LS43P41B11	1SBV010741R1211	0.2
LS45P41B11	1SBV012441R1211	0.2
EN 50041 (kształt A) (→)		
1.5 m/s		
0.15 Nm		
0.3 Nm		

Uwaga: W przypadku innej konfiguracji ze stykami 2 NO lub 2 NZ, gwintem kablowym Pg, należy skonsultować się z lokalnym biurem sprzedaży ABB. Należy pamiętać, że może obowiązywać minimalna ilość zamówienia i dłuższy czas realizacji.

11 Trzpień prosty — stal	13 Trzpień rolkowy — stal	32 Dźwignia rolkowa stalowa + trzpień — pozioma	42 Dźwignia rolkowa stalowa Ø 22	52 Dźwignia rolk. stalowa nastawna Ø 22	72 Dźwignia pret. nylon. nastawna Ø 6	92 Pret sprężynowy z izolowaną końcówką
12 Trzpień rolk. kulowy — stal	31 Dźwignia rolkowa z tw. szt. + trzpień — pozioma	41 Dźwignia rolkowa z tworzywa sztucznego Ø 22	51 Dźwignia rolk. z tw. szt. nastawna Ø 22	71 Dźwignia pret. stalowa nastawna Ø 3	91 Pret sprężynowy	

Poniżej przedstawiono pełny zakres siłowników dostępnych dla serii LS4..P. Na szaro zaznaczono siłowniki dostępne na tej stronie.

LS4..Standardowa obudowa wzmocniona z tworzywa sztucznego typu P — IP65

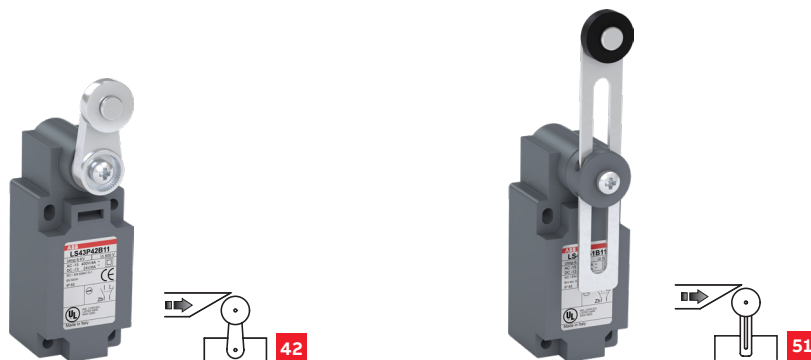
Izolacja podwójna □ — szerokość 40 mm — styki 1 NO+ 1 NZ, migowe

LS4..Wyłączniki krańcowe typu P są używane w każdych warunkach, w szczególności gdy produkty będą montowane w agresywnym środowisku pracy.

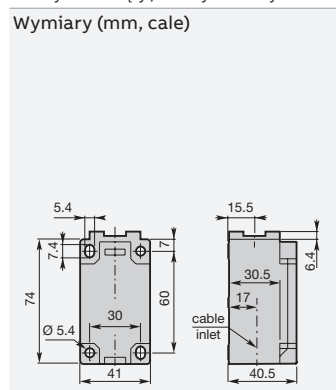
4 otwory montażowe i gruby korpus z tworzywa sztucznego sprawiają, że wyłączniki z tej rodziny są bardziej wytrzymałe.

Przepust kablowy na dole jest gwintowany, aby umożliwić użycie dławika kablowego.

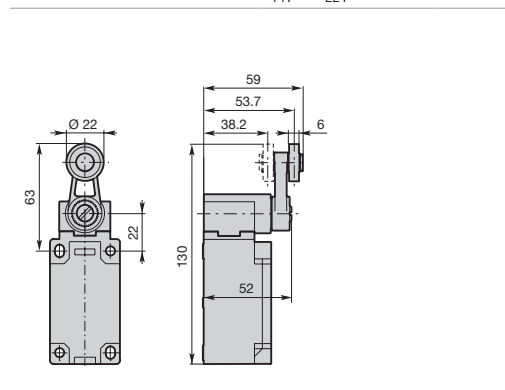
Korpusy o szerokości 40 mm wykonane są z materiału wzmocnionego włóknem szklanym UL-V0 dla zapewnienia podwójnej izolacji i ochrony IP65.



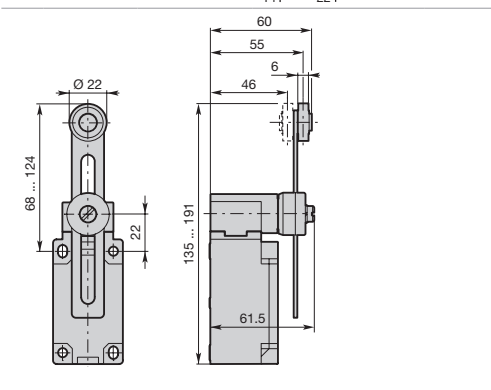
Siłownik
ISO 20
1/2" NPT
Zgodność (→) / (styk NZ z otwieraniem skutecznym)
Maksymalna prędkość zadziałania
Min. siła/moment zadziałania
otwieranie skuteczne
Schemat działania



Dźwignia rolkowa stalowa Ø 22		
Typ	Kod zamówieniowy	Waga (1 szt.) kg
LS43P42B11	1SBV010742R1211	0.2
LS45P42B11	1SBV012442R1211	0.2
EN 50041 (kształt A)		
1.5 m/s		
0.15 Nm		
0.3 Nm		



Dźwignia rolkowa z tw. szt. nastawna Ø 22		
Typ	Kod zamówieniowy	Waga (1 szt.) kg
LS43P51B11	1SBV010751R1211	0.195
LS45P51B11	1SBV012451R1211	0.195
-		
1.5 m/s		
0.15 Nm		
0.3 Nm		



Uwaga: W przypadku innej konfiguracji ze stykami 2 NO lub 2 NZ, gwintem kablowym Pg, należy skonsultować się z lokalnym biurem sprzedaży ABB. Należy pamiętać, że może obowiązywać minimalna ilość zamówienia i dłuższy czas realizacji.

11 Trzpień prosty — stal	13 Trzpień rolkowy — stal	32 Dźwignia rolkowa stalowa + trzpień — pozioma	42 Dźwignia rolkowa stalowa Ø 22	52 Dźwignia rolk. stalowa nastawna Ø 22	72 Dźwignia pret. nylon. nastawna Ø 6	92 Pret sprężynowy z izolowaną końcówką
12 Trzpień rolk. kulowy — stal	31 Dźwignia rolkowa z tw. szt. + trzpień — pozioma	41 Dźwignia rolkowa z tworzywa sztucznego Ø 22	51 Dźwignia rolk. z tw. szt. nastawna Ø 22	71 Dźwignia pret. stalowa nastawna Ø 3	91 Pret sprężynowy	

Poniżej przedstawiono pełny zakres siłowników dostępnych dla serii LS4..P. Na szaro zaznaczono siłowniki dostępne na tej stronie.

LS4..Standardowa obudowa wzmocniona z tworzywa sztucznego typu P — IP65

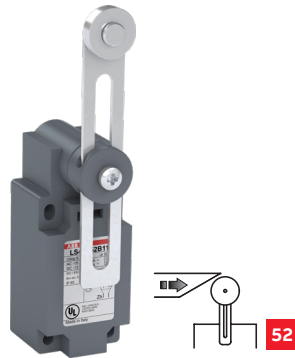
Izolacja podwójna □ — szerokość 40 mm — styki 1 NO+ 1 NZ, migowe

LS4..Wyłączniki krańcowe typu P są używane w każdych warunkach, w szczególności gdy produkty będą montowane w agresywnym środowisku pracy.

4 otwory montażowe i gruby korpus z tworzywa sztucznego sprawiają, że wyłączniki z tej rodziny są bardziej wytrzymałe.

Przepust kablowy na dole jest gwintowany, aby umożliwić użycie dławika kablowego.

Korpusy o szerokości 40 mm wykonane są z materiału wzmocnionego włóknem szklanym UL-V0 dla zapewnienia podwójnej izolacji i ochrony IP65.



Siłownik

ISO 20

1/2" NPT

Zgodność (→) / (styk NZ z otwieraniem skutecznym)

Maksymalna prędkość zadziałania

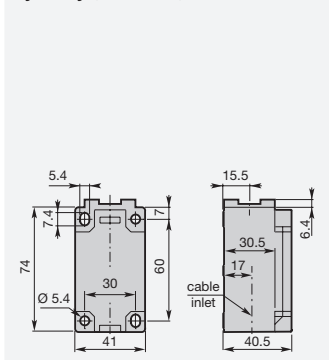
Min. siła/moment

zadziałanie
otwieranie skuteczne

Schemat działania

■ Styk zamknięty / □ styk otwarty

Wymiary (mm, cale)



Dźwignia rolkowa stalowa nastawna Ø 22

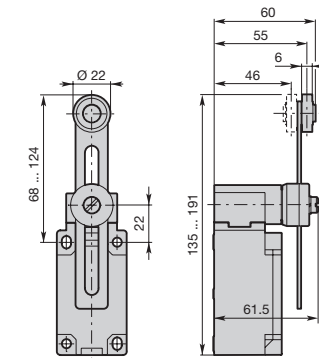
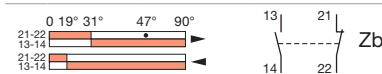
Typ	Kod zamówieniowy	Waga (1 szt.) kg
LS43P52B11	1SBV010752R1211	0.195
LS45P52B11	1SBV012452R1211	0.195

— (→)

1.5 m/s

0.15 Nm

0.3 Nm



Dźwignia prętowa stalowa nastawna Ø 3

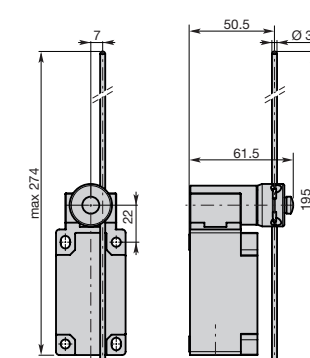
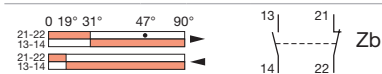
Typ	Kod zamówieniowy	Waga (1 szt.) kg
LS43P71B11	1SBV010771R1211	0.185
LS45P71B11	1SBV012471R1211	0.185

EN 50041 (kształt D)

1.5 m/s

0.15 Nm

0.3 Nm



Uwaga: W przypadku innej konfiguracji ze stykami 2 NO lub 2 NZ, gwintem kablowym Pg, należy skonsultować się z lokalnym biurem sprzedaży ABB. Należy pamiętać, że może obowiązywać minimalna ilość zamówienia i dłuższy czas realizacji.

11 Trzpień prosty — stal	13 Trzpień rolkowy — stal	32 Dźwignia rolkowa stalowa + trzpień — pozioma	42 Dźwignia rolkowa stalowa Ø 22	52 Dźwignia rolk. stalowa nastawna Ø 22	72 Dźwignia pręt. nylon. nastawna Ø 6	92 Pręt sprężynowy z izolowaną końcówką
12 Trzpień rolk. kulowy — stal	31 Dźwignia rolkowa z tw. szt. + trzpień — pozioma	41 Dźwignia rolkowa z tworzywa sztucznego Ø 22	51 Dźwignia rolk. z tw. szt. nastawna Ø 22	71 Dźwignia pręt. stalowa nastawna Ø 3	91 Pręt sprężynowy	

Poniżej przedstawiono pełny zakres siłowników dostępnych dla serii LS4..P. Na szaro zaznaczono siłowniki dostępne na tej stronie.

LS4..Standardowa obudowa wzmocniona z tworzywa sztucznego typu P — IP65

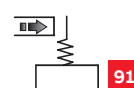
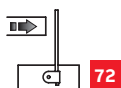
Izolacja podwójna □ — szerokość 40 mm — styki 1 NO+ 1 NZ, migowe

LS4..Wyłączniki krańcowe typu P są używane w każdych warunkach, w szczególności gdy produkty będą montowane w agresywnym środowisku pracy.

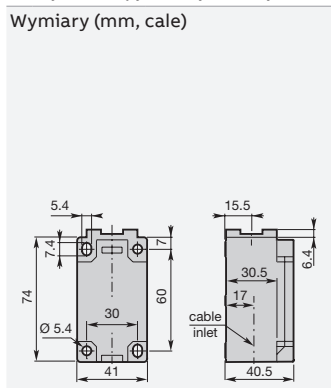
4 otwory montażowe i gruby korpus z tworzywa sztucznego sprawiają, że wyłączniki tej rodziny są bardziej wytrzymałe.

Przepust kablowy na dole jest gwintowany, aby umożliwić użycie dławika kablowego.

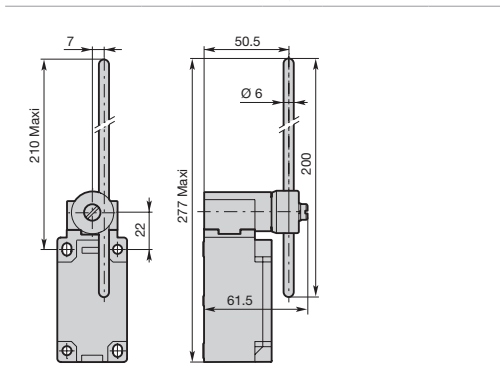
Korpusy o szerokości 40 mm wykonane są z materiału wzmocnionego włóknem szklanym UL-V0 dla zapewnienia podwójnej izolacji i ochrony IP65.



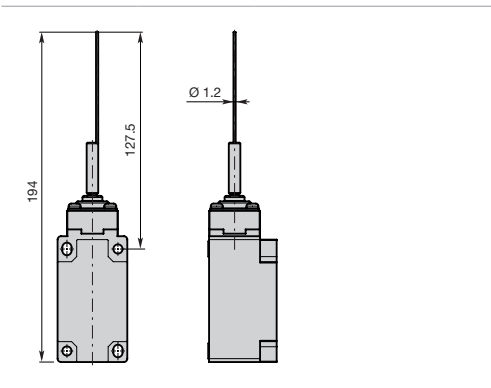
Siłownik
ISO 20
1/2" NPT
Zgodność (→) / (↔) (styk NZ z otwieraniem skutecznym)
Maksymalna prędkość zadziałania
Min. siła/moment zadziałania
otwieranie skuteczne
Schemat działania
■ Styk zamknięty / □ styk otwarty



Dźwignia prętowa nylonowa nastawna Ø 6		
Typ	Kod zamówieniowy	Waga (1 szt.) kg
LS43P72B11	1SBV010772R1211	0.185
LS45P72B11	1SBV012472R1211	0.185
EN 50041 (kształt D)		
1.5 m/s		
0.15 Nm		
0.3 Nm		



Pręt sprężynowy		
Typ	Kod zamówieniowy	Waga (1 szt.) kg
LS43P91B11	1SBV010791R1211	0.15
LS45P91B11	1SBV012491R1211	0.15
-		
1 m/s		
0.18 Nm		
- Nm		



Uwaga: W przypadku innej konfiguracji ze stykami 2 NO lub 2 NZ, gwintem kablowym Pg, należy skonsultować się z lokalnym biurem sprzedaży ABB. Należy pamiętać, że może obowiązywać minimalna ilość zamówienia i dłuższy czas realizacji.

Trzpień prosty — stal	Trzpień rolkowy — stal	Dźwignia rolkowa stalowa + trzpień — pozioma	Dźwignia rolkowa stalowa Ø 22	Dźwignia rolk. stalowa nastawna Ø 22	Dźwignia pręt. nylon. nastawna Ø 6	Pręt sprężynowy z izolowaną końcówką
Trzpień rolk. kulowy — stal	Dźwignia rolkowa z tw. szt. + trzpień — pozioma	Dźwignia rolkowa z tworzywa sztucznego Ø 22	Dźwignia rolk. z tw. szt. nastawna Ø 22	Dźwignia pręt. stalowa nastawna Ø 3	Pręt sprężynowy	

Poniżej przedstawiono pełny zakres siłowników dostępnych dla serii LS4..P. Na szaro zaznaczono siłowniki dostępne na tej stronie.

LS4..Standardowa obudowa wzmocniona z tworzywa sztucznego typu P — IP65

Izolacja podwójna □ — szerokość 40 mm — styki 1 NO+ 1 NZ, migowe

LS4..Wyłączniki krańcowe typu P są używane w każdych warunkach, w szczególności gdy produkty będą montowane w agresywnym środowisku pracy.

4 otwory montażowe i gruby korpus z tworzywa sztucznego sprawiają, że wyłączniki z tej rodziny są bardziej wytrzymałe.

Przepust kablowy na dole jest gwintowany, aby umożliwić użycie dławika kablowego.

Korpusy o szerokości 40 mm wykonane są z materiału wzmocnionego włóknem szklanym UL-V0 dla zapewnienia podwójnej izolacji i ochrony IP65.



Siłownik	Pręt sprężynowy z izolowaną końcówką		
	Typ	Kod zamówieniowy	Waga (1 szt.) kg
ISO 20	LS43P92B11	1SBV010792R1211	0.155
1/2" NPT	LS45P92B11	1SBV012492R1211	0.155
Zgodność (→) / (↺) (styk NZ z otwieraniem skutecznym)	-		
Maksymalna prędkość zadziałania	1 m/s		
Min. siła/moment zadziałania	0.18 Nm		
otwieranie skuteczne	- Nm		
Schemat działania			
Styk zamknięty / □ styk otwarty			
Wymiary (mm, cale)			

Uwaga: W przypadku innej konfiguracji ze stykami 2 NO lub 2 NZ, gwintem kablowym Pg, należy skonsultować się z lokalnym biurem sprzedaży ABB. Należy pamiętać, że może obowiązywać minimalna ilość zamówienia i dłuższy czas realizacji.

Poniżej przedstawiono pełny zakres siłowników dostępnych dla serii LS4..P. Na szaro zaznaczono siłowniki dostępne na tej stronie.

LS4..Standardowa obudowa metalowa wzmocniona typu M — IP66

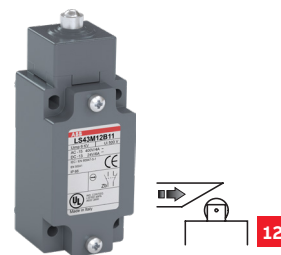
Szerokość 40 mm — styki 1 NO+ 1 NZ, migowe

LS4..Wyłączniki krańcowe typu M są używane w każdych warunkach, w szczególności gdy produkty będą montowane w agresywnym środowisku pracy.

4 otwory montażowe i gruby korpus metalowy sprawiają, że wyłączniki z tej rodziny są bardziej wytrzymałe.

Przepust kablowy na dole jest gwintowany, aby umożliwić użycie dławika kablowego.

Korpusy o szerokości 40 mm są wykonane ze stopu cynku (Zamak) i cechują się wysokim stopniem ochrony (IP66).



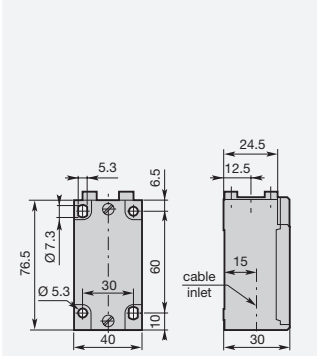
Siłownik

ISO 20
1/2" NPT
Zgodność (☉) / (styk NZ z otwieraniem skutecznym)
Maksymalna prędkość zadziałania
Min. siła/moment zadziałania
otwieranie skuteczne

Schemat działania

■ Styk zamknięty / □ styk otwarty

Wymiary (mm)



Trzpień prosty — stal

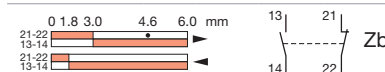
Typ	Kod zamówieniowy	Waga (1 szt.) kg
LS43M11B11	1SBV011611R1211	0.24
LS45M11B11	1SBV013111R1211	0.24

EN 50041 (kształt B)

0.5 m/s

30 N

45 N



Trzpień kulowy — stal

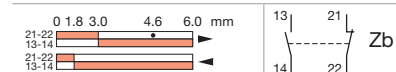
Typ	Kod zamówieniowy	Waga (1 szt.) kg
LS43M12B11	Nie dotyczy	0.24
LS45M12B11	1SBV013112R1211	0.24

EN 50041 (kształt B)

0.5 m/s

30 N

45 N



Uwaga: W przypadku innej konfiguracji ze stykami 2 NO lub 2 NZ, gwintem kablowym Pg, należy skonsultować się z lokalnym biurem sprzedaży ABB. Należy pamiętać, że może obowiązywać minimalna ilość zamówienia i dłuższy czas realizacji.

11 Trzpień prosty — stal	13 Trzpień rolkowy — stal	32 Dźwignia rolkowa stalowa + trzpień — pozioma	42 Dźwignia rolkowa stalowa Ø 22	52 Dźwignia rolkowa stalowa nastawna Ø 22	72 Dźwignia pret. nylon. nastawna Ø 3	92 Pret sprężynowy z izolowaną końcówką
12 Trzpień rolkowy — stal	31 Dźwignia rolkowa z tw. szt. + trzpień — pozioma	41 Dźwignia rolkowa z tworzywa sztucznego Ø 14	51 Dźwignia rolk. z tw. szt. nastawna Ø 22	71 Dźwignia pret. stalowa nastawna Ø 3	91 Pret sprężynowy	

Poniżej przedstawiono pełny zakres siłowników dostępnych dla serii LS4..M. Na szaro zaznaczono siłowniki dostępne na tej stronie.

LS4..Standardowa obudowa metalowa wzmocniona typu M — IP66

Szerokość 40 mm — styki 1 NO+ 1 NZ, migowe

LS4..Wyłączniki krańcowe typu M są używane w każdych warunkach, w szczególności gdy produkty będą montowane w agresywnym środowisku pracy.

4 otwory montażowe i gruby korpus metalowy sprawiają, że wyłączniki z tej rodziny są bardziej wytrzymałe.

Przepust kablowy na dole jest gwintowany, aby umożliwić użycie dławika kablowego.

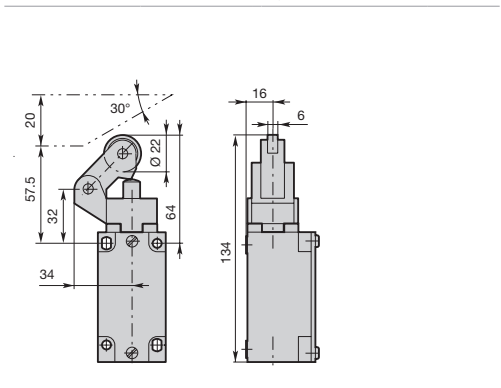
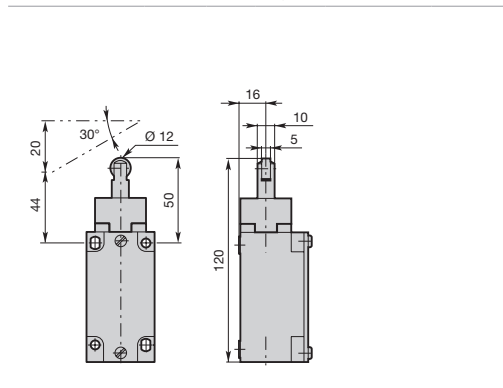
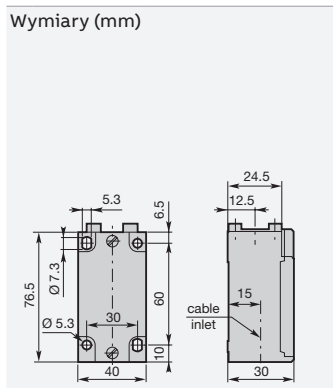
Korpusy o szerokości 40 mm są wykonane ze stopu cynku (Zamak) i cechują się wysokim stopniem ochrony (IP66).



Siłownik
ISO 20
1/2" NPT
Zgodność \rightarrow / (styk NZ z otwieraniem skutecznym)
Maksymalna prędkość zadziałania
Min. siła/moment zadziałania
otwieranie skuteczne
Schemat działania
Styk zamknięty / styk otwarty

Trzpień rolkowy — stal		
Typ	Kod zamówieniowy	Waga (1 szt.) kg
LS43M13B11	1SBV011613R1211	0.245
LS45M13B11	1SBV013113R1211	0.245
EN 50041 (kształt C) \rightarrow		
0.5 m/s		
22 N		
40 N		

Dźwignia rolkowa z tw. szt. + trzpień — pozioma		
Typ	Kod zamówieniowy	Waga (1 szt.) kg
LS43M31B11	1SBV011631R1211	0.28
LS45M31B11	1SBV013131R1211	0.28
\rightarrow		
1.5 m/s		
12 N		
40 N		



Uwaga: W przypadku innej konfiguracji ze stykami 2 NO lub 2 NZ, gwintem kablowym Pg, należy skonsultować się z lokalnym biurem sprzedaży ABB. Należy pamiętać, że może obowiązywać minimalna ilość zamówienia i dłuższy czas realizacji.

Trzpień prosty — stal	Trzpień rolkowy — stal	Dźwignia rolkowa stalowa + trzpień — pozioma	Dźwignia rolkowa stalowa Ø 22	Dźwignia rolk. stalowa nastawna Ø 22	Dźwignia pret. nylon. nastawna Ø 3	Pret sprężynowy z izolowaną końcówką
Trzpień rolk. kulowy — stal	Dźwignia rolkowa z tw. szt. + trzpień — pozioma	Dźwignia rolkowa z tworzywa sztucznego Ø 14	Dźwignia rolk. z tw. szt. nastawna Ø 22	Dźwignia pret. stalowa nastawna Ø 3	Pret sprężynowy	

Poniżej przedstawiono pełny zakres siłowników dostępnych dla serii LS4..M. Na szaro zaznaczono siłowniki dostępne na tej stronie.

LS4..Standardowa obudowa metalowa wzmocniona typu M — IP66

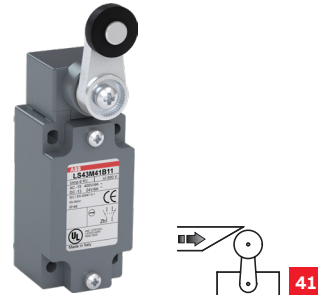
Szerokość 40 mm — styki 1 NO+ 1 NZ, migowe

LS4..Wyłączniki krańcowe typu M są używane w każdych warunkach, w szczególności gdy produkty będą montowane w agresywnym środowisku pracy.

4 otwory montażowe i gruby korpus metalowy sprawiają, że wyłączniki z tej rodziny są bardziej wytrzymałe.

Przepust kablowy na dole jest gwintowany, aby umożliwić użycie dławika kablowego.

Korpusy o szerokości 40 mm są wykonane ze stopu cynku (Zamak) i cechują się wysokim stopniem ochrony (IP66).



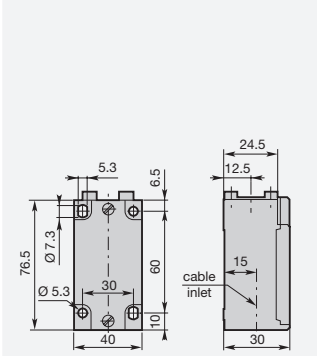
Siłownik

ISO 20
1/2" NPT
Zgodność (☉) / (styk NZ z otwieraniem skutecznym)
Maksymalna prędkość zadziałania
Min. siła/moment zadziałania
otwieranie skuteczne

Schemat działania

■ Styk zamknięty / □ styk otwarty

Wymiary (mm)



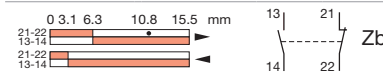
Dźwignia rolkowa stalowa + trzpień — pozioma

Typ	Kod zamówieniowy	Waga (1 szt.) kg
LS43M32B11	1SBV011632R1211	0.28
LS45M32B11	1SBV013132R1211	0.28

☉

1.5 m/s

12 N
40 N



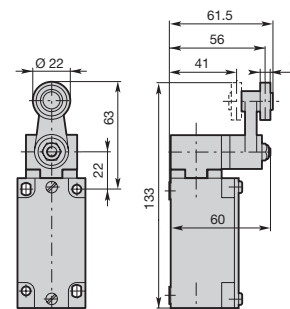
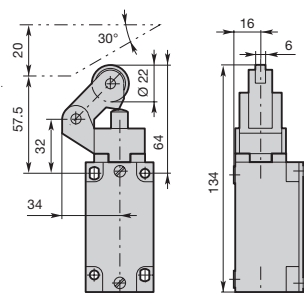
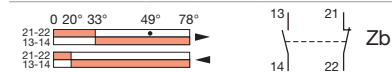
Dźwignia rolkowa z tw. sztucznego Ø 22

Typ	Kod zamówieniowy	Waga (1 szt.) kg
LS43M41B11	1SBV011641R1211	0.3
LS45M41B11	1SBV013141R1211	0.3

EN 50041 (kształt A) ☉

1.5 m/s

0.15 Nm
0.3 Nm



Uwaga: W przypadku innej konfiguracji ze stykami 2 NO lub 2 NZ, gwintem kablowym Pg, należy skonsultować się z lokalnym biurem sprzedaży ABB. Należy pamiętać, że może obowiązywać minimalna ilość zamówienia i dłuższy czas realizacji.

11 Trzpień prosty — stal	13 Trzpień rolkowy — stal	32 Dźwignia rolkowa stalowa + trzpień — pozioma	42 Dźwignia rolkowa stalowa Ø 22	52 Dźwignia rolk. stalowa nastawna Ø 22	72 Dźwignia pret. nylon. nastawna Ø 3	92 Pret sprężynowy z izolowaną końcówką
12 Trzpień rolk. kulowy — stal	31 Dźwignia rolkowa z tw. szt. + trzpień — pozioma	41 Dźwignia rolkowa z tworzywa sztucznego Ø 14	51 Dźwignia rolk. z tw. szt. nastawna Ø 22	71 Dźwignia pret. stalowa nastawna Ø 3	91 Pret sprężynowy	

Poniżej przedstawiono pełny zakres siłowników dostępnych dla serii LS4..M. Na szaro zaznaczono siłowniki dostępne na tej stronie.

LS4..Standardowa obudowa metalowa wzmocniona typu M — IP66

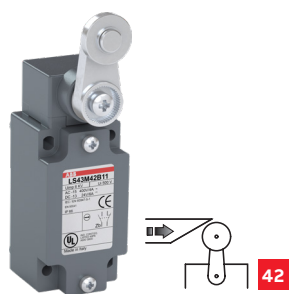
Szerokość 40 mm — styki 1 NO+ 1 NZ, migowe

LS4..Wyłączniki krańcowe typu M są używane w każdych warunkach, w szczególności gdy produkty będą montowane w agresywnym środowisku pracy.

4 otwory montażowe i gruby korpus metalowy sprawiają, że wyłączniki z tej rodziny są bardziej wytrzymałe.

Przepust kablowy na dole jest gwintowany, aby umożliwić użycie dławika kablowego.

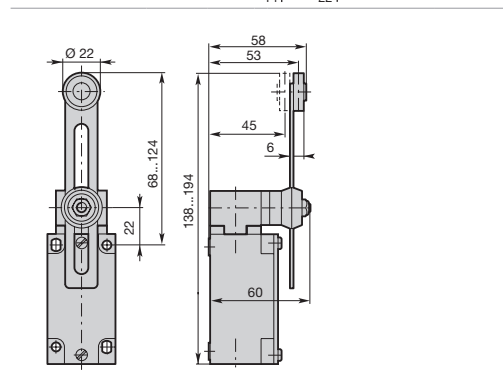
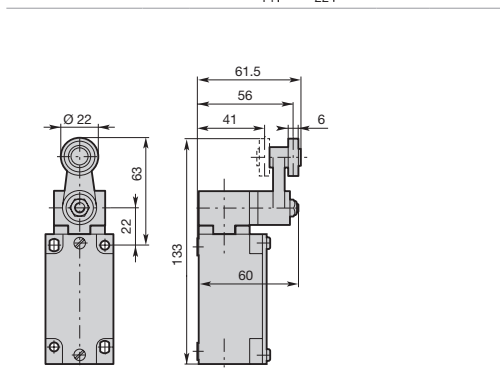
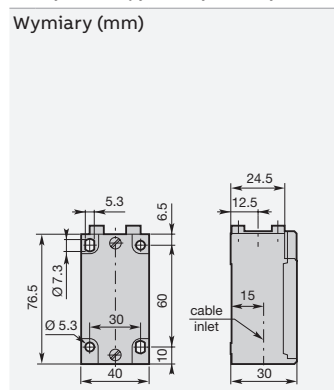
Korpusy o szerokości 40 mm są wykonane ze stopu cynku (Zamak) i cechują się wysokim stopniem ochrony (IP66).



Siłownik
ISO 20
1/2" NPT
Zgodność \rightarrow / (styk NZ z otwieraniem skutecznym)
Maksymalna prędkość zadziałania
Min. siła/moment zadziałania
otwieranie skuteczne
Schemat działania
Styk zamknięty / □ styk otwarty

Dźwignia rolkowa stalowa \varnothing 22		
Typ	Kod zamówieniowy	Waga (1 szt.) kg
LS43M42B11	1SBV011642R1211	0.3
LS45M42B11	1SBV013142R1211	0.3
EN 50041 (kształt \rightarrow A)		
1.5 m/s		
0.15 Nm		
0.3 Nm		

Dźwignia rolkowa z tw. szt. nastawna \varnothing 22		
Typ	Kod zamówieniowy	Waga (1 szt.) kg
LS43M51B11	1SBV011651R1211	0.32
LS45M51B11	1SBV013151R1211	0.32
\rightarrow		
1.5 m/s		
0.15 Nm		
0.3 Nm		



Uwaga: W przypadku innej konfiguracji ze stykami 2 NO lub 2 NZ, gwintem kablowym Pg, należy skonsultować się z lokalnym biurem sprzedaży ABB. Należy pamiętać, że może obowiązywać minimalna ilość zamówienia i dłuższy czas realizacji.

Trzpień prosty — stal	Trzpień rolkowy — stal	Dźwignia rolkowa stalowa + trzpień — pozioma	Dźwignia rolkowa stalowa \varnothing 22	Dźwignia rolk. stalowa nastawna \varnothing 22	Dźwignia pret. nylon. nastawna \varnothing 3	Pret sprężynowy z izolowaną końcówką
Trzpień rolk. kulowy — stal	Dźwignia rolkowa z tw. szt. + trzpień — pozioma	Dźwignia rolkowa z tworzywa sztucznego \varnothing 14	Dźwignia rolk. z tw. szt. nastawna \varnothing 22	Dźwignia pret. stalowa nastawna \varnothing 3	Pret sprężynowy	

Poniżej przedstawiono pełny zakres siłowników dostępnych dla serii LS4..M. Na szaro zaznaczono siłowniki dostępne na tej stronie.

LS4..Standardowa obudowa metalowa wzmocniona typu M — IP66

Szerokość 40 mm — styki 1 NO+ 1 NZ, migowe

LS4..Wyłączniki krańcowe typu M są używane w każdych warunkach, w szczególności gdy produkty będą montowane w agresywnym środowisku pracy.

4 otwory montażowe i gruby korpus metalowy sprawiają, że wyłączniki z tej rodziny są bardziej wytrzymałe.

Przepust kablowy na dole jest gwintowany, aby umożliwić użycie dławika kablowego.

Korpusy o szerokości 40 mm są wykonane ze stopu cynku (Zamak) i cechują się wysokim stopniem ochrony (IP66).



Siłownik

ISO 20

1/2" NPT

Zgodność (☉) / (styk NZ z otwieraniem skutecznym)

Maksymalna prędkość zadziałania

Min. siła/moment

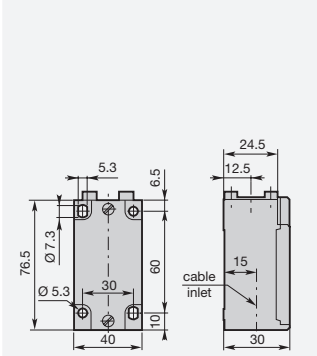
zadziałanie

otwieranie skuteczne

Schemat działania

■ Styk zamknięty / □ styk otwarty

Wymiary (mm)



Dźwignia rolkowa stalowa nastawna Ø 22

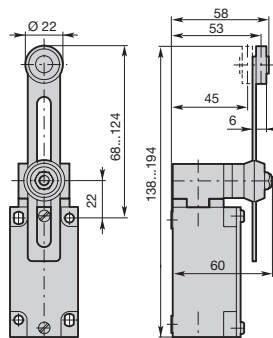
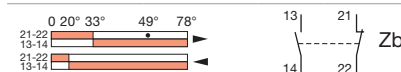
Typ	Kod zamówieniowy	Waga (1 szt.) kg
LS43M52B11	1SBV011652R1211	0.32
LS45M52B11	1SBV013152R1211	0.32



1.5 m/s

0.15 Nm

0.3 Nm



Dźwignia prętowa stalowa nastawna Ø 3

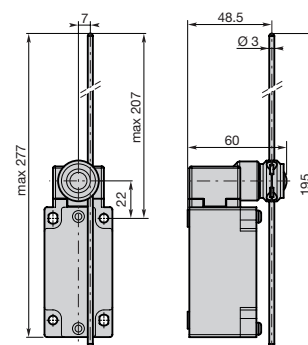
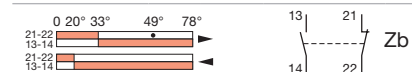
Typ	Kod zamówieniowy	Waga (1 szt.) kg
LS43M71B11	1SBV011671R1211	0.305
LS45M71B11	1SBV013171R1211	0.305

EN 50041 (kształt ☉ D)

1.5 m/s

0.15 Nm

0.3 Nm



Uwaga: W przypadku innej konfiguracji ze stykami 2 NO lub 2 NZ, gwintem kablowym Pg, należy skonsultować się z lokalnym biurem sprzedaży ABB. Należy pamiętać, że może obowiązywać minimalna ilość zamówienia i dłuższy czas realizacji.

11 Trzpień prosty — stal	13 Trzpień rolkowy — stal	32 Dźwignia rolkowa stalowa + trzpień — pozioma	42 Dźwignia rolkowa stalowa Ø 22	52 Dźwignia rolk. stalowa nastawna Ø 22	72 Dźwignia pręt. nylon. nastawna Ø 3	92 Pręt sprężynowy z izolowaną końcówką
12 Trzpień rolk. kulowy — stal	31 Dźwignia rolkowa z tw. szt. + trzpień — pozioma	41 Dźwignia rolkowa z tworzywa sztucznego Ø 14	51 Dźwignia rolk. z tw. szt. nastawna Ø 22	71 Dźwignia pręt. stalowa nastawna Ø 3	91 Pręt sprężynowy	

Poniżej przedstawiono pełny zakres siłowników dostępnych dla serii LS4..M. Na szaro zaznaczono siłowniki dostępne na tej stronie.

LS4..Standardowa obudowa metalowa wzmocniona typu M — IP66

Szerokość 40 mm — styki 1 NO+ 1 NZ, migowe

LS4..Wyłączniki krańcowe typu M są używane w każdych warunkach, w szczególności gdy produkty będą montowane w agresywnym środowisku pracy.

4 otwory montażowe i gruby korpus metalowy sprawiają, że wyłączniki z tej rodziny są bardziej wytrzymałe.

Przepust kablowy na dole jest gwintowany, aby umożliwić użycie dławika kablowego.

Korpusy o szerokości 40 mm są wykonane ze stopu cynku (Zamak) i cechują się wysokim stopniem ochrony (IP66).



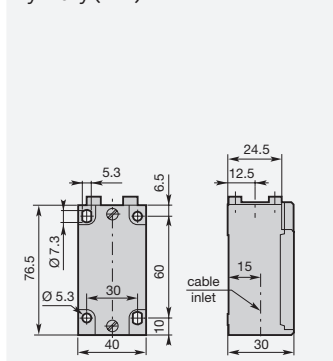
Siłownik

ISO 20
1/2" NPT
Zgodność / (styk NZ z otwieraniem skutecznym)
Maksymalna prędkość zadziałania
Min. siła/moment zadziałania
otwieranie skuteczne

Schemat działania

Styk zamknięty / styk otwarty

Wymiary (mm)



Dźwignia prętowa nylonowa nastawna Ø 6

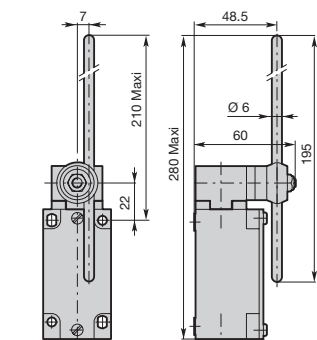
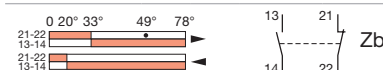
Typ	Kod zamówieniowy	Waga (1 szt.) kg
LS43M72B11	1SBV011672R1211	0.305
LS45M72B11	1SBV013172R1211	0.305

EN 50041 (kształt D)

1.5 m/s

0.15 Nm

0.3 Nm



Pręt sprężynowy

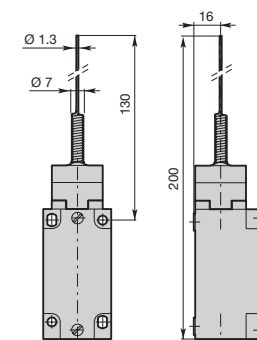
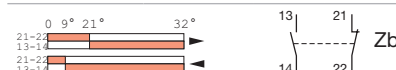
Typ	Kod zamówieniowy	Waga (1 szt.) kg
LS43M91B11	1SBV011691R1211	0.23
LS45M91B11	1SBV013191R1211	0.23

-

1 m/s

0.18 Nm

- Nm



Uwaga: W przypadku innej konfiguracji ze stykami 2 NO lub 2 NZ, gwintem kablowym Pg, należy skonsultować się z lokalnym biurem sprzedaży ABB. Należy pamiętać, że może obowiązywać minimalna ilość zamówienia i dłuższy czas realizacji.

11 Trzpień prosty — stal	13 Trzpień rolkowy — stal	32 Dźwignia rolkowa stalowa + trzpień — pozioma	42 Dźwignia rolkowa stalowa Ø 22	52 Dźwignia rolk. stalowa nastawna Ø 22	72 Dźwignia pręt. nylon. nastawna Ø 3	92 Pręt sprężynowy z izolowaną końcówką
12 Trzpień rolk. kulowy — stal	31 Dźwignia rolkowa z tw. szt. + trzpień — pozioma	41 Dźwignia rolkowa z tworzywa sztucznego Ø 14	51 Dźwignia rolk. z tw. szt. nastawna Ø 22	71 Dźwignia pręt. stalowa nastawna Ø 3	91 Pręt sprężynowy	

Poniżej przedstawiono pełny zakres siłowników dostępnych dla serii LS4..M. Na szaro zaznaczono siłowniki dostępne na tej stronie.

LS4..Standardowa obudowa metalowa wzmocniona typu M — IP66

Szerokość 40 mm — styki 1 NO+ 1 NZ, migowe

LS4..Wyłączniki krańcowe typu M są używane w każdych warunkach, w szczególności gdy produkty będą montowane w agresywnym środowisku pracy.

4 otwory montażowe i gruby korpus metalowy sprawiają, że wyłączniki z tej rodziny są bardziej wytrzymałe.

Przepust kablowy na dole jest gwintowany, aby umożliwić użycie dławika kablowego.

Korpusy o szerokości 40 mm są wykonane ze stopu cynku (Zamak) i cechują się wysokim stopniem ochrony (IP66).



Siłownik		Pręt sprężynowy z izolowaną końcówką		
		Typ	Kod zamówieniowy	Waga (1 szt.) kg
ISO 20		LS43M92B11	1SBV011692R1211	0.23
1/2" NPT		LS45M92B11	1SBV013192R1211	0.23
Zgodność (☞) / (styk NZ z otwieraniem skutecznym)		-		
Maksymalna prędkość zadziałania		1 m/s		
Min. siła/moment zadziałanie		0.18 Nm		
otwieranie skuteczne		- Nm		
Schemat działania				
Wymiary (mm)				

Uwaga: W przypadku innej konfiguracji ze stykami 2 NO lub 2 NZ, gwintem kablowym Pg, należy skonsultować się z lokalnym biurem sprzedaży ABB. Należy pamiętać, że może obowiązywać minimalna ilość zamówienia i dłuższy czas realizacji.

11 Trzpień prosty — stal	13 Trzpień rolkowy — stal	32 Dźwignia rolkowa stalowa + trzpień — pozioma	42 Dźwignia rolkowa stalowa Ø 22	52 Dźwignia rolk. stalowa nastawna Ø 22	72 Dźwignia pręt. nylon. nastawna Ø 3	92 Pręt sprężynowy z izolowaną końcówką
12 Trzpień rolk. kulowy — stal	31 Dźwignia rolkowa z tw. szt. + trzpień — pozioma	41 Dźwignia rolkowa z tworzywa sztucznego Ø 14	51 Dźwignia rolk. z tw. szt. nastawna Ø 22	71 Dźwignia pręt. stalowa nastawna Ø 3	91 Pręt sprężynowy	

Poniżej przedstawiono pełny zakres siłowników dostępnych dla serii LS4..M. Na szaro zaznaczono siłowniki dostępne na tej stronie.

LS4..P., LS4..M..

Dane techniczne

Ogólne dane techniczne

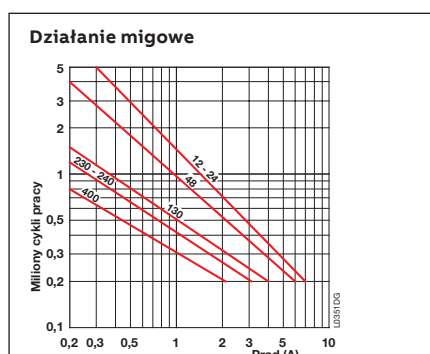
	Obudowa z tworzywa sztucznego	Obudowa metalowa
Normy	IEC 60947-1, IEC 60947-5-1, EN 60947-1, EN 60947-5-1, UL 508	
Certyfikacja — atesty	cULus	
Temperatura powietrza w pobliżu urządzenia		
podczas pracy	- 25 ... + 70 °C	
podczas przechowywania	- 30 ... + 80 °C	
Pozycje montażowe	Wszystkie pozycje są dozwolone	
Zabezpieczenie przed porażeniem prądem elektrycznym (wg IEC 536)	Klasa II — podwójna izolacja	Klasa I
Stopień ochrony (wg IEC 529 i EN 60529)	IP65	IP66 (1)

Parametry elektryczne

Znamionowe napięcie izolacji Ui	500 V (stopień zanieczyszczenia 3)	
Znamionowe wytrzymałwane napięcie udarowe Uimp (wg IEC 60947-1 i EN 60947-1)	6 kV	
Konwencjonalny prąd cieplny w obudowie Ith (wg IEC 60947-5-1 i EN 60947-5-1) $\theta < 40^{\circ}\text{C}$	10 A	
Bezpieczniki zabezpieczenia zwarciovego typu gG	10 A	
Znamionowy prąd łączeniowy		
le / AC-15 wg IEC 60947-5-1	24 V — 50/60 Hz	10 A
	120 V — 50/60 Hz	6 A
	400 V — 50/60 Hz	4 A
wg UL 508		A600
		A300
le / DC-13 wg IEC 60947-5-1	24 V DC	6 A
	125 V DC	0.55 A
	250 V DC	0.4 A
wg UL 508		Q600
		Q300
Skuteczność	Styki z otwieraniem skutecznym zgodnie z normą IEC 60947-5-1, rozdział 3 i normą EN 60947-5-1	
Rezystancja między stykami	mΩ	25
Trwałość mechaniczna	miliony operacji	
	LS4...	15: z siłownikami 11, 12, 31, 32 10: z siłownikami 13, 41, 42, 51, 52, 71, 72 > 5: z siłownikami 91, 92
		30: z siłownikami 11, 12, 13, 31, 32 25: z siłownikami 41, 42, 51, 52, 71, 72 10: z siłownikami 91, 92
Trwałość elektryczna (wg IEC 60947-5-1, załącznik C)		
Maks. częstotliwość łączeniowa	3600 cykli/h	
Dane przyłączeniowe bloków styków		
Zaciski przyłączeniowe	M3.5 (+, -), śruba pozidriv 2 z zaciskiem kablowym	
Możliwości przyłączeniowe	1 lub 2 x mm ²	0.75 mm ² ... 2.5 mm ²
Oznaczenie zacisków	Zgodnie z IEC 60947-5-1	
B10d	30 milionów operacji	

(1) Z wyjątkiem LS3..M52, LS3..M92, LS4..M72 i LS4..M92: stopień ochrony to IP65.

Trwałość elektryczna dla kategorii użytkowania AC-15



Trwałość elektryczna dla kategorii użytkowania DC-13

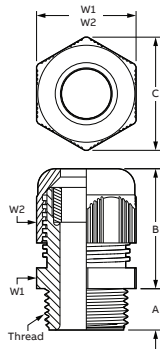
Działanie migowe	
Przerwanie zasilania dla 5 mln cykli pracy	
Napięcie	24 V
	9.5 W
Napięcie	48 V
	6.8 W
Napięcie	110 V
	3.6 W

Dławiki kablowe — seria NCG

Nylonowe, do użytku ogólnego



Dławiki kablowe nylonowe do użytku ogólnego oraz do zastosowań OEM i przemysłowych/komercyjnych.



Certyfikaty/normy

(Szczegółowe informacje na temat certyfikatów podano w tabelach)

Zgodność

UL514B / CSA C222.2 No18.3
(szczegółowe informacje podano w tabeli)
EN 62444

Dyrektywa RoHS (w sprawie ograniczenia stosowania niektórych niebezpiecznych substancji) 2011/65/WE wraz ze zmianą 2015/863 do Załącznika II

Dyrektywa WEEE (w sprawie zużytego sprzętu elektrycznego i elektronicznego) 2002/96/WE
Dyrektywa niskonapięciowa 2014/35/UE

Temperatura pracy

Normalne zastosowanie: od -20 do +100°C (od -4 do +21°F)

Zastosowanie krótkotrwałe: od -30 do +150°C (od -22 do +302°C)

Wytyczne dotyczące odporności chemicznej

Zob. publikacja TDS000081

Stopień ochrony

Aby zapewnić odpowiedni stopień ochrony, należy użyć odpowiednich uszczelki i nakrętki zabezpieczającej.

IP66

IP68 (5 barów, 30 minut)

NEMA 4

Materiał

Bezhalogenowa konstrukcja nylonowa (PA6)

Dostępne w kolorze czarnym, szarym i jasnoszarym

Uszczelki chloroprenowe

Dławiki gwintowane ISO

Gwint Rozmiar	Ø kabla (mm)	Kolor	Zgodność	Typ	Kod zamówieniowy	A	B	C	W1	W2
M16x1.5	2 ... 6	Czarny	LS32...	NCG-M161B	7TCA303070R0036	8	26.5	21.9	19	19
M16x1.5	2 ... 6	Szary	LS32...	NCG-M161G	7TCA303070R0157	8	26.5	21.9	19	19
M16x1.5	2 ... 6	Jasnoszary	LS32...	NCG-M161LG	7TCA303070R0079	8	26.5	21.9	19	19
M16x1.5	4 ... 8	Czarny	LS32...	NCG-M162B	7TCA303070R0038	8	26.5	21.9	19	19
M16x1.5	4 ... 8	Szary	LS32...	NCG-M162G	7TCA303070R0159	8	26.5	21.9	19	19
M16x1.5	4 ... 8	Jasnoszary	LS32...	NCG-M162LG	7TCA303070R0081	8	26.5	21.9	19	19
M16x1.5	5 ... 10	Czarny	LS32...	NCG-M163B	7TCA303070R0040	10	30	25	22	22
M16x1.5	5 ... 10	Szary	LS32...	NCG-M163G	7TCA303070R0161	10	30	25	22	22
M16x1.5	5 ... 10	Jasnoszary	LS32...	NCG-M163LG	7TCA303070R0083	10	30	25	22	22
M20x1.5	5 ... 9	Czarny	LS33..., LS43...	NCG-M201B	7TCA303070R0042	10	30	27	24	24
M20x1.5	5 ... 9	Szary	LS33..., LS43...	NCG-M201G	7TCA303070R0163	10	30	27	24	24
M20x1.5	5 ... 9	Jasnoszary	LS33..., LS43...	NCG-M201LG	7TCA303070R0085	10	30	27	24	24
M20x1.5	6 ... 12	Czarny	LS33..., LS43...	NCG-M202B	7TCA303070R0044	10	30	27	24	24
M20x1.5	6 ... 12	Szary	LS33..., LS43...	NCG-M202G	7TCA303070R0165	10	30	27	24	24
M20x1.5	6 ... 12	Jasnoszary	LS33..., LS43...	NCG-M202LG	7TCA303070R0087	10	30	27	24	24
M20x1.5	10 ... 14	Czarny	LS33..., LS43...	NCG-M203B	7TCA303070R0046	10	33.5	31	27	27
M20x1.5	10 ... 14	Szary	LS33..., LS43...	NCG-M203G	7TCA303070R0167	10	33.5	31	27	27
M20x1.5	10 ... 14	Jasnoszary	LS33..., LS43...	NCG-M203LG	7TCA303070R0089	10	33.5	31	27	27

Dławiki gwintowane NPT

Rozmiar gwintu	Ø kabla (mm)	Kolor	Zgodność	Typ	Kod zamówieniowy	A	B	C	W1	W2
1/2" NPT	5 ... 9	Czarny	LS35..., LS45...	NCG-0501B	7TCA303070R0055	15	30	27	24	24
1/2" NPT	5 ... 9	Szary	LS35..., LS45...	NCG-0501G	7TCA303070R0192	15	30	27	24	24
1/2" NPT	5 ... 9	Jasnoszary	LS35..., LS45...	NCG-0501LG	7TCA303070R0131	15	30	27	24	24
1/2" NPT	6 ... 12	Czarny	LS35..., LS45...	NCG-0502B	7TCA303070R0056	15	30	27	24	24
1/2" NPT	6 ... 12	Szary	LS35..., LS45...	NCG-0502G	7TCA303070R0193	15	30	27	24	24
1/2" NPT	6 ... 12	Jasnoszary	LS35..., LS45...	NCG-0502LG	7TCA303070R0132	15	30	27	24	24
1/2" NPT	10 ... 14	Czarny	LS35..., LS45...	NCG-0503B	7TCA303070R0057	15	33.5	30.9	27	27
1/2" NPT	10 ... 14	Szary	LS35..., LS45...	NCG-0503G	7TCA303070R0194	15	33.5	30.9	27	27
1/2" NPT	10 ... 14	Jasnoszary	LS35..., LS45...	NCG-0503LG	7TCA303070R0133	15	33.5	30.9	27	27

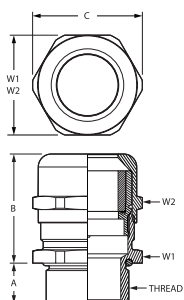
UWAGA: w przypadku modeli LS35P i LS45P gwint ma głębokość 10 mm, w związku z czym dławik kablowy nie zostanie wkręcony cały do gwintu.

Dławniki kablowe — seria BCG

Mosiężne, do użytku ogólnego



Dławniki kablowe nylonowe do użytku ogólnego oraz do zastosowań OEM i przemysłowych/komercyjnych.



Certyfikaty/normy



Zgodność

UL/CSA C222.2 No18.3 (szczegółowe informacje podano w tabeli)

EN 62444

Dyrektywa RoHS (w sprawie ograniczenia stosowania niektórych niebezpiecznych substancji) 2011/65/WE wraz ze zmianą 2015/863 do Załącznika II

Dyrektywa WEEE (w sprawie zużytego sprzętu elektrycznego i elektronicznego) 2002/96/WE

Dyrektywa niskonapięciowa 2014/35/UE

Temperatura pracy

Normalne zastosowanie: od -20 do +100°C (od -4 do +21°F)

Zastosowanie krótkotrwałe: od -30 do +150°C (od -22 do +302°C)

Wytyczne dotyczące odporności chemicznej

Zob. publikacja TDS000081

Stopień ochrony

Aby zapewnić odpowiedni stopień ochrony, należy użyć odpowiednich uszczelki i nakrętki zabezpieczającej.

Materiał

Konstrukcja z mosiądzu nikielowanego
Uszczelki chloroprenowe

IP66

IP68 (5 barów, 30 minut)

NEMA 4

Dławniki gwintowane ISO

Wymiary	Rozmiar gwintu	Ø kabla (mm)	Kolor	Zgodność	Typ	Kod zamówieniowy	A	B	C	W1	W2
	M16x1.5	2 ... 6	Mosiądz	LS32...	BCG-M161	7TCA303030R0005	7	23	20	18	17
	M16x1.5	4 ... 8	Mosiądz	LS32...	BCG-M162	7TCA303030R0007	7	23	20	18	17
	M16x1.5	5 ... 10	Mosiądz	LS32...	BCG-M163	7TCA303030R0009	7	28.5	22	20	20
	M20x1.5	5 ... 9	Mosiądz	LS33..., LS43...	BCG-M201	7TCA303030R0010	8	26	24.5	22	22
	M20x1.5	6 ... 12	Mosiądz	LS33..., LS43...	BCG-M202	7TCA303030R0001	8	26	24.5	22	22
	M20x1.5	10 ... 14	Mosiądz	LS33..., LS43...	BCG-M203	7TCA303030R0013	8	28	26.8	24	24

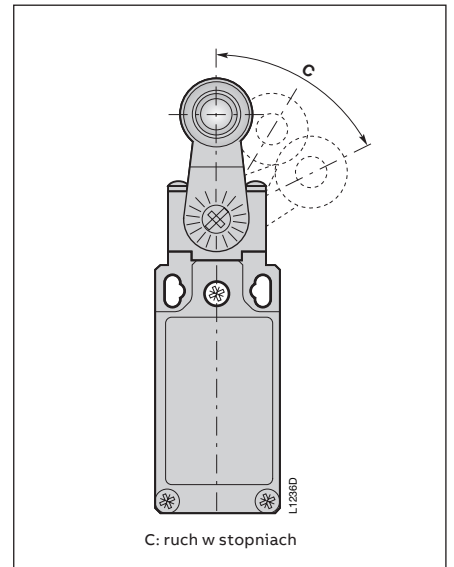
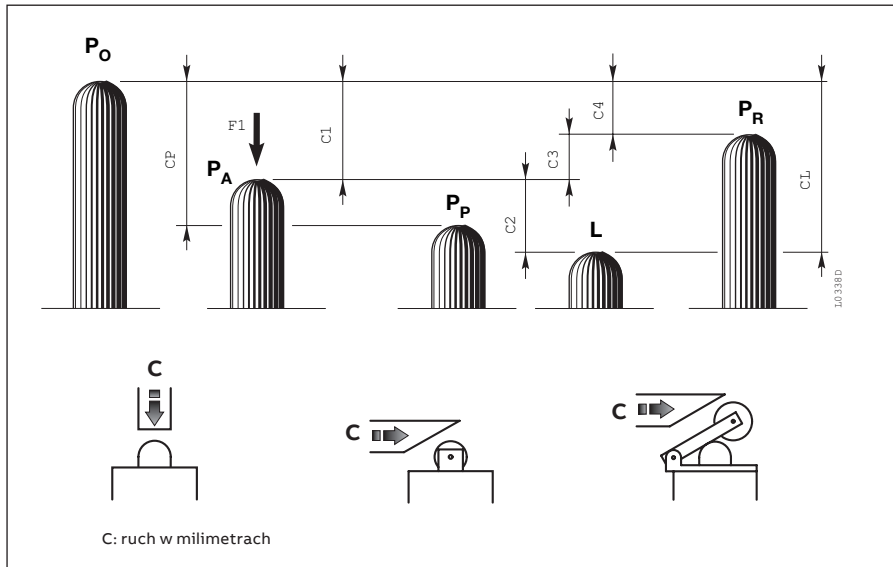
Dławniki gwintowane NPT

	Rozmiar gwintu	Ø kabla (mm)	Kolor	Zgodność	Typ	Kod zamówieniowy	A	B	C	W1	W2
	1/2" NPT	5 ... 9	Mosiądz	LS35..., LS45...	BCG-0501	7TCA303030R0056	13	25.5	24.5	22	22
	1/2" NPT	6 ... 12	Mosiądz	LS35..., LS45...	BCG-0502	7TCA303030R0057	13	25.5	24.5	22	22
	1/2" NPT	10 ... 14	Mosiądz	LS35..., LS45...	BCG-0503	7TCA303030R0058	13	28	26.8	24	24

UWAGA: w przypadku modeli LS35P i LS45P gwint ma głębokość 10 mm, w związku z czym dławnik kablowy nie zostanie wkręcony cały do gwintu.

Wyłączniki krańcowe z obudową z tworzywa sztucznego lub metalu

Schematy ruchu i operacji



- P₀ Położenie swobodne**
położenie siłownika wyłącznika, gdy nie działa na niego żadna siła zewnętrzna

- P_A Położenie robocze**
położenie siłownika wyłącznika pod wpływem siły **F₁**, gdy styki opuszczają swoje początkowe położenie swobodne

- P_P Położenie wymuszonego otwarcia**
położenie siłownika wyłącznika, z którego zapewnione jest otwarcie wymuszone

- L Maks. położenie podczas ruchu**
maksymalne dopuszczalne położenie siłownika wyłącznika podczas ruchu pod wpływem siły **F₁**

- C₁ Ruch wstępny (średni)**
odległość między położeniem swobodnym **P₀** a położeniem roboczym **P_A**

- C_P Ruch podczas wymuszonego otwarcia**
minimalny ruch siłownika wyłącznika z położenia swobodnego w celu zapewnienia wymuszonego otwarcia styku normalnie zamkniętego (NZ)

- C₂ Ruch nadmierny (średni)**
odległość między położeniem roboczym **P_A** a maksymalnym położeniem podczas ruchu **L**

- C_L Maks. ruch (maksymalny ruch)**
odległość między położeniem swobodnym **P₀** a maksymalnym położeniem podczas ruchu **L**

- C₃ Ruch różnicowy (C₁-C₄) (średni)**
różnica ruchu siłownika wyłącznika między położeniem roboczym **P_A** a położeniem zwolnienia **P_R**

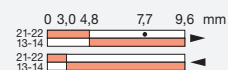
- C₄ Ruch zwolnienia (średni)**
odległość między położeniem zwolnienia **P_R** a położeniem swobodnym **P₀**

Przykłady

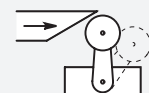
LS32M13B11
(styki migowe)



Schemat w milimetrach / ruch krzywki



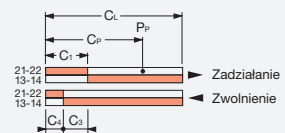
LS32M41B11
(styki migowe)



Schemat w stopniach / obrót dźwigni



Schemat styków migowych:



Położenie styków

- 21-22 [Red bar] Styk zamknięty
- 21-22 [White bar] Styk otwarty
- ↑
- Identyfikacja styku (przykładowa)



Więcej informacji

ABB Contact Center

tel.: 22 22 37 777

e-mail: kontakt@pl.abb.com

Adres lokalnego biura sprzedaży

można znaleźć na stronie głównej ABB



<http://new.abb.com/low-voltage>

Zastrzegamy sobie prawo do dokonywania zmian technicznych bądź modyfikacji treści niniejszego dokumentu bez uprzedniego powiadomienia. ABB nie ponosi żadnej odpowiedzialności za ewentualne błędy lub braki informacji w tym dokumencie.

Zastrzegamy wszelkie prawa do niniejszego dokumentu i jego tematyki oraz zawartych w nim zdjęć i ilustracji. Kopiowanie, ujawnianie osobom trzecim lub wykorzystywanie jego zawartości w części lub w całości bez uprzedniego uzyskania pisemnej zgody firmy ABB jest zabronione.

Copyright© 2021 ABB — Wszelkie prawa zastrzeżone