



Podstawy bezpiecznikowe

PBD
zaciski typu V



Wizja Grupy Apator

Lider Europy Środkowo-Wschodniej
w zakresie systemów i aparatury pomiarowej
oraz aparatury łącznikowej

www.apator.eu



ZASTOSOWANIE I BUDOWA

Podstawy bezpiecznikowe PBD są częścią stałą bezpiecznika przemysłowego przystosowaną do zamocowania wkładki topikowej nożowej i włączenia jej w tor prądowy elektroenergetycznych urządzeń rozdzielczych.

Korpusy podstaw wykonano z uniepalnionego tworzywa sztucznego, przykręcone są do nich styki szczękowe wykonane z miedzi, galwanicznie cynowane w wielkościach 00, 1, 2.

Na specjalne zamówienie styki w tych wielkościach mogą być pokryte srebrem, natomiast w wielkości 3 styki standardowo pokrywane są srebrem.

Podstawy bezpiecznikowe przeznaczone są do instalowania w pomieszczeniach zamkniętych (nie zawierających pyłów, gazów żrących lub wybuchowych), takich jak:

- szafki kablowe rozdzielcze i komunalne nn,
- rozdzielnice i tablice rozdzielcze nn przemysłowe i energetyczne,
- baterie „nn” do kompensacji mocy biernej.

Mogą być instalowane w temperaturze otoczenia od -25°C do +55°C, na wysokości do 2000 m n.p.m. oraz na zewnątrz pomieszczeń w obudowach o stopniu ochrony IP34 i wyższym.

ZGODNOŚĆ Z NORMAMI

PN-HD 60269-2, IEC 60269, PN-HD 630.2.1, Certyfikat BBJ na znak bezpieczeństwa „B” oraz Deklaracje „CE” PBD 2-0031/04, PBD 3-0032/04,

PBD 13-0033/04 zgodności z dyrektywą europejską 2006/95/WE; 2006/95/EEC.

RODZAJE WYKONAŃ

Podstawy wykonywane są w zakresie wielkości wkładek 00 ÷ 3. Przewidziane są następujące wersje wykonania:

- dla wielkości 00 – 160 A
- z dwustronnymi zaciskami śrubowymi do końcówek kablowych lub szyn – PBD 00,
- z zaciskiem „V” z jednej i z zaciskiem śrubowym z drugiej strony – podstawa jednobiegunowa PBD 00-1V, podstawa trójbiegunowa PBD 00 3-1V,
- z obustronnymi zaciskami typu „V” – podstawa jednobiegunowa PBD 00-2V, podstawa trójbiegunowa PBD 00 3-VV,

- możliwość stosowania wkładek 00 i 000.
- dla wielkości 1 – 250 A
- z dwustronnymi zaciskami śrubowymi do końcówek kablowych lub szyn podstawa jednobiegunowa PBD 1, podstawa trójbiegunowa PBD 13,
- z zaciskiem „V” z jednej i z zaciskiem śrubowym z drugiej strony – podstawa jednobiegunowa PBD 1-1V, podstawa trójbiegunowa PBD 13-1V,
- z obustronnymi zaciskami typu „V” – podstawa jednobiegunowa PBD 1-2V, podstawa trójbiegunowa PBD 13-2V.



PBD 3

PBD 1-1V

PBD 2-2V

PBD 003 HH

PBD 003 VV

- dla wielkości 2 – 400 A
- z dwustronnymi zaciskami śrubowymi do końcówek kablowych PBD 2,
- z zaciskiem „V” z jednej i z zaciskiem śrubowym z drugiej strony – PBD 2-1V,
- z obustronnie zamontowanymi zaciskami „V” – PBD 2-2V. Zastosowanie

zacisków „V” umożliwia bezpośrednie podłączenie żył kabli lub przewodów bez zaprasowanych końcówek kablowych okrągłych bądź sektorowych.

- dla wielkości 3 – 630 A
- z dwustronnymi zaciskami do końcówek kablowych PBD 3 lub szyn,

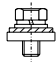

PODSTAWY BEZPIECZNIKOWE PBD DLA WKŁADEK WTNH

Lp.	Nazwa	Wielkość podstawy	Prąd znamionowy	Prąd szczytowy	Zacisk	Znamionowa moc rozpraszana	Maks. przekrój przewodu	Ciężar [g]	Nr katalogowy
1	PBD 00	00	160 A	25 kA	śruby 	12 W	70 mm ²	90	1112281070T
2	PBD00VV	00	160 A	25 kA	typu V 	12 W	120 mm ²	90	1112281071T
3	PBD 00-1V	00	160 A	25 kA	typu V i śruba 	12 W	70 mm ² 120 mm ²	90	1112281073T
4	PBD 1	1	250 A	40 kA	śruby 	32 W	120 mm ²	370	63-820991-011
5	PBD 1-1V	1	250 A	40 kA	typu V i śruba 	32 W	120 mm ²	370	63-820991-021
6	PBD 1-2V	1	250 A	40 kA	typu V 	32 W	120 mm ²	370	63-820991-031
7	PBD 2	2	400 A	50 kA	śruby 	45 W	240 mm ²	520	63-820992-011
8	PBD 2-1V	2	400 A	50 kA	typu V i śruba 	45 W	240 mm ²	520	63-820992-021
9	PBD 2-2V	2	400 A	50 kA	typu V 	45 W	240 mm ²	520	63-820992-031
10	PBD 3	3	630 A	65 kA	śruby 	60 W	240 mm ²	810	63-820998-011
11	PBD 003 HH	00	160 A	25 kA	śruby typu H 	3 x 12 W	50 mm ²	500	1115 2810 42T
12	PBD 003 + osłona pełna	00	160 A	25 kA	śruby 	3 x 12 W	50 mm ²	500	1115 2810 72T
13	PBD 003 1-V	00	160 A	25 kA	śruby typu V 	3 x 12 W	50 mm ²	500	1115 2810 80T
14	PBD 003 VV	00	160 A	25 kA	typu V 	3 x 12 W	120 mm ²	400	1115 2810 43T
15	PBD 13	1	250 A	40 kA	śruby 	3 x 32 W	120 mm ²	1140	63-820995-011
16	PBD 13-1V	1	250 A	40 kA	typu V i śruba 	3 x 32 W	120 mm ²	1120	63-820995-021
16	PBD 13-2V	1	250 A	40 kA	typu V 	3 x 32 W	120 mm ²	1140	63-820995-031

Podstawy bezpiecznikowe wykonane są z samogasnącego poliestru wzmocnianego włóknem szklanym. Trwałość mechaniczna: 250 cykli

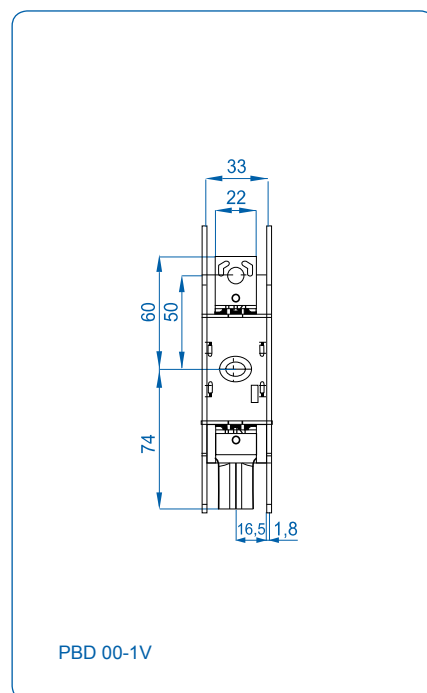
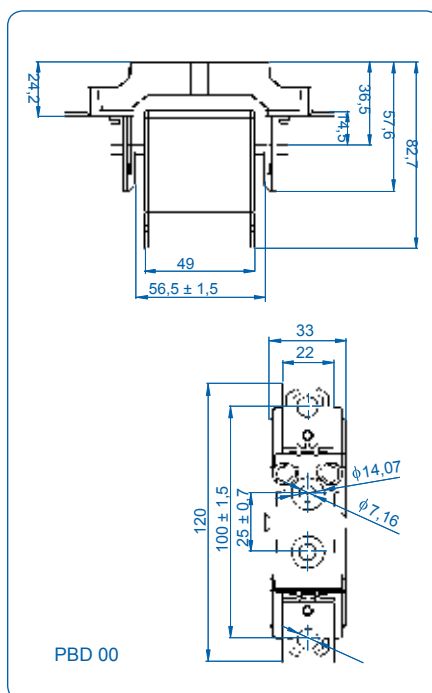
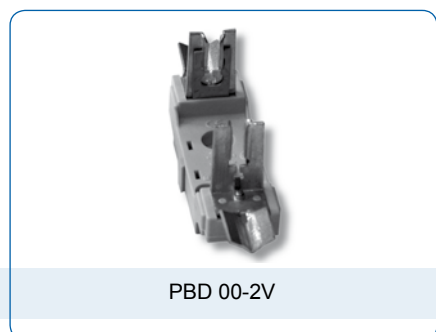
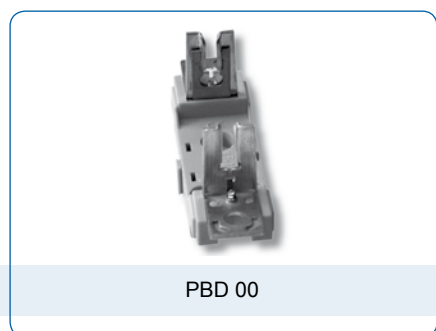
Dostarczane w komplecie z aparatem:

- zaciski śrubowe,
- przegrody izolacyjne, w przypadku zamówienia podstawy trójbiegunowej np.: PBD003, PBD13.

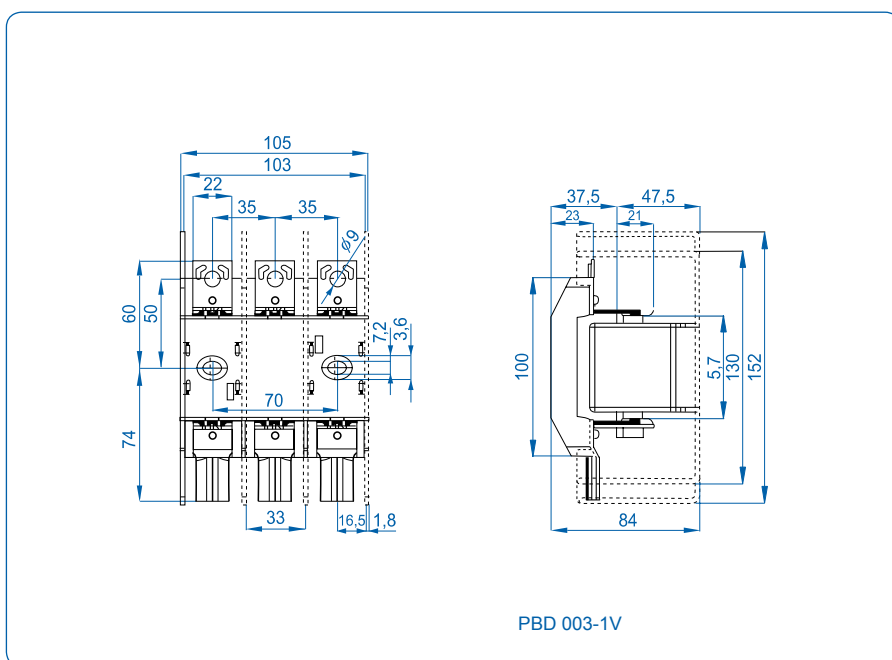
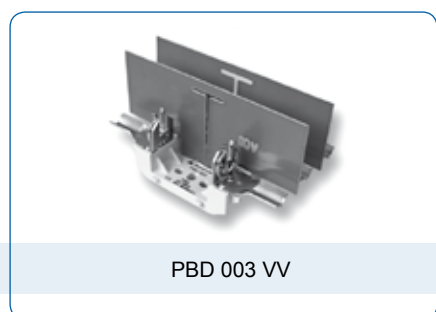
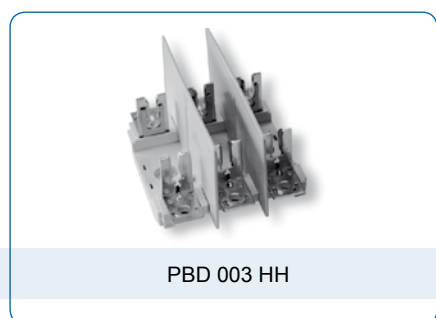
Wielkość podstawy	Moment docisku [Nm]	
		
00 \ 003	10	20
1	32	30
2	32	30
3	56	30

WYMIARY PODSTAW BEZPIECZNIKOWYCH PBD

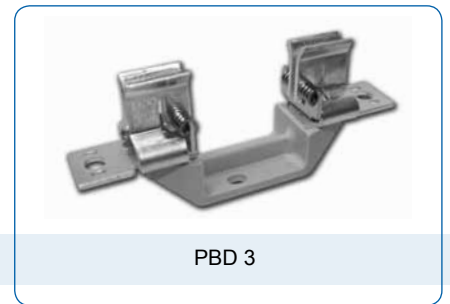
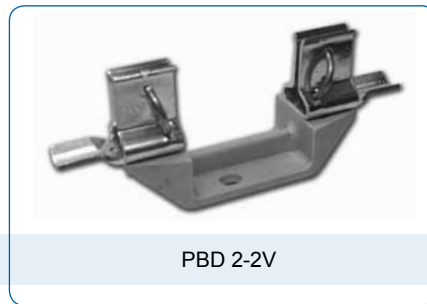
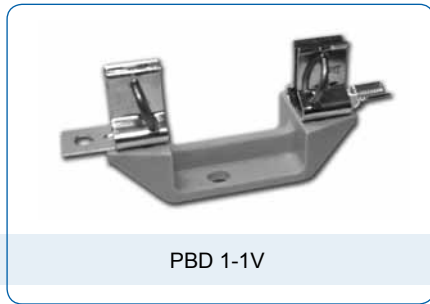
Podstawy PBD 1-biegunowe wielkości 00



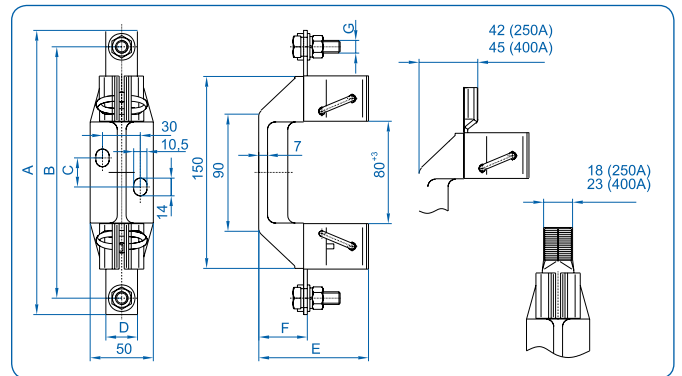
Podstawy PBD 3-biegunowe wielkości 00



Podstawy PBD 1-biegunowe wielkości 1, 2, 3



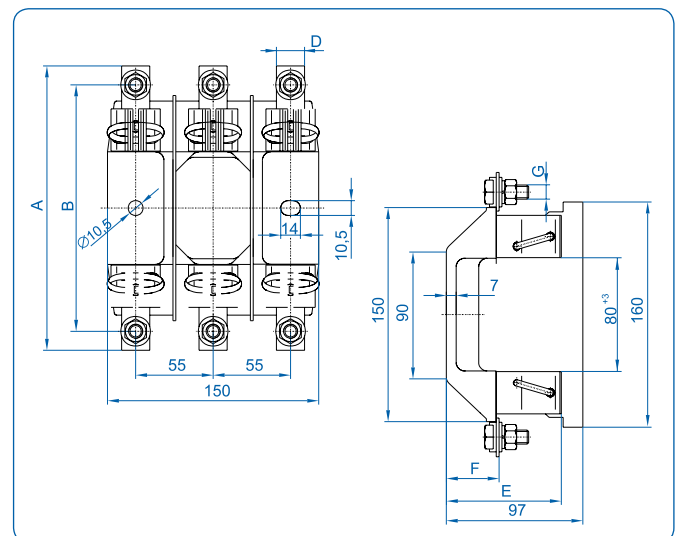
Nazwa	Wymiar [mm]						
	A	B	C	D	E	F	G
PBD 1	200	175	23	25	82	37	M10
PBD 1-1V	200	-	23	25	82	37	M10
PBD 1-2V	200	-	23	-	82	-	-
PBD 2	225	200	23	25	88	38	M10
PBD 2-1V	225	-	23	25	88	38	M10
PBD 2-2V	225	-	23	-	88	-	-
PBD 3	240	210	23	40	95	39	M12



Podstawy PBD 3-biegunowe wielkości 1

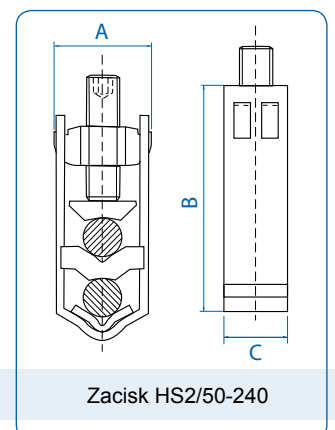
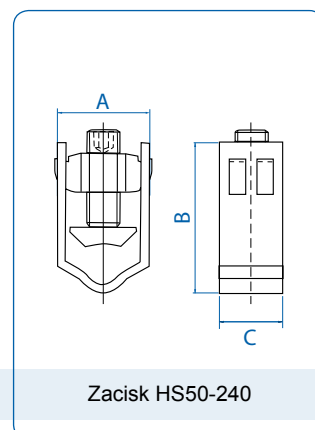
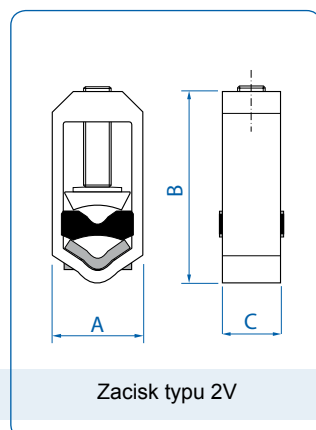
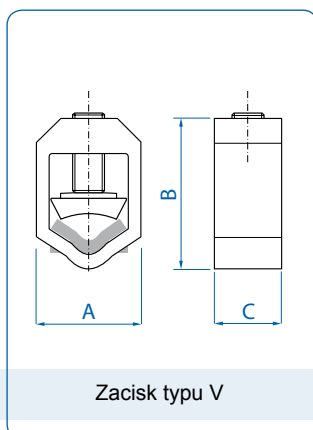










Nazwa	Wymiar [mm]						
	A	B	C	D	E	F	G
PBD 13	200	175	-	-	82	37	M10
PBD 13-1V	-	-	-	-	82	37	M10
PBD 13-2V	-	-	-	-	82	-	-






AKCESORIA DO PODSTAW BEZPIECZNIKOWYCH PBD

Zaciski typu V i V-HS (stalowe)

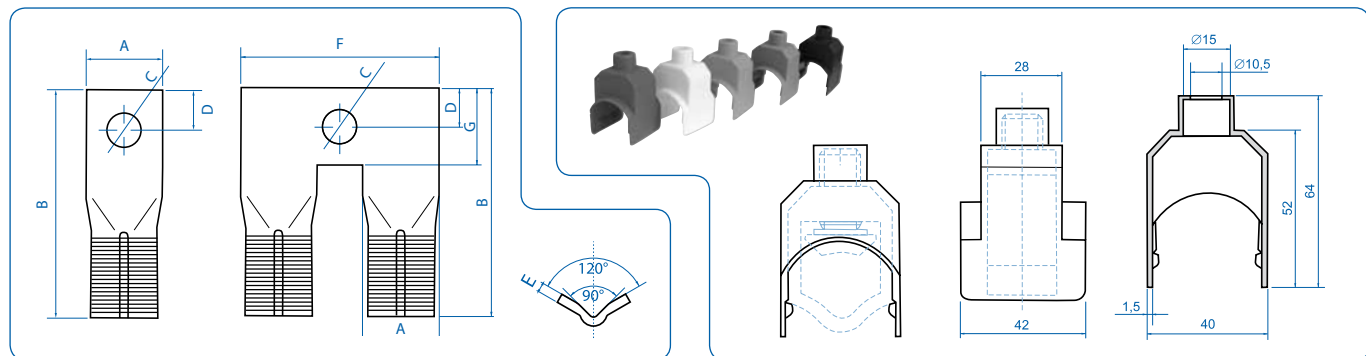


	Nazwa	Przekrój przewodu, żyły [mm ²]				Wymiar [mm]			Materiał	Ciężar [g]	Nr katalogowy
		re	se	rm	sm	szer. [A]	wys. [B]	gł. [C]			
	25-120SW	16÷95	25÷120	16÷95	25÷120	28	38	18,5	alu.	48	1119510008T
	2/25-120SW	16÷95	25÷120	16÷95	25÷120	27,5	58	18,5	alu.	87	1119510006T
	50-240SW	35÷120	50÷240	35÷95	50÷185	35	49	23	alu.	90	1119510001T
	2/50-240SW	35÷150	50÷240	35÷120	50÷185	37	76	23	alu.	177	1119510007T
	70-300SW	70÷150	95÷300	50÷120	70÷240	35	49	23	alu.	95	1119510013T
	2/70-300SW	70÷150	95÷300	50÷120	70÷240	37	76	23	alu.	183	1119510014T
	HS25-240	25÷95	50÷240	25÷185	50÷240	33	63	25	stal		1119510052
	HS2/50-240	35÷185	50÷240	35÷150	50÷185	35	81	23	stal	228	1119510016T

Łączniki do zacisków typu V

	Nazwa	Wymiar [mm]							Materiał	Ciężar [g]	Nr katalogowy
		A	B	C	D	E	F	G			
	Łącznik VL120	20	65	10,5	10	3	-	-	Cu	32	1119510005T
	Łącznik VL240	25	75	13	11,5	5	-	-	Cu	75	1119510002T
	Łącznik C	25	75	10,7	12,5	5	65	25	Cu	107	1119510028T

Oslony zacisków typu V



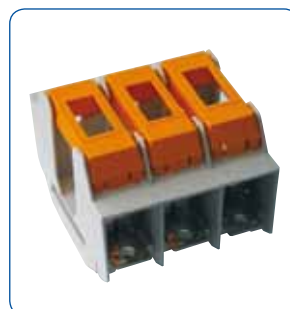
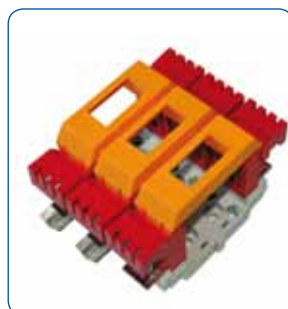
Oslony przeznaczone są dla zacisków 50-240SW i 70-300SW
Dostępne w kolorze: białym, czarnym, czerwonym, szarym

1119510018T-niebieski, 1119510019T-czerwony, 1119510026T-czarny,
1119510044T-żółty, 1119510045T-zielony

Akcesoria PBD 00

Zdjęcie	Nazwa	Nr katalogowy
	Oslona wkładki bezpiecznikowej	1115281078T
	Oslona styków i zacisków krótka	1115281076T
	Oslona styków i zacisków długa	1115281077T
	Oslona podstawy PBD 003	1115281079T
	Przegroda międzyfazowa krótka (zaciski śrubowe)	1115281075T
	Przegroda międzyfazowa długa (zaciski V)	1115281074T

Przykłady zastosowania

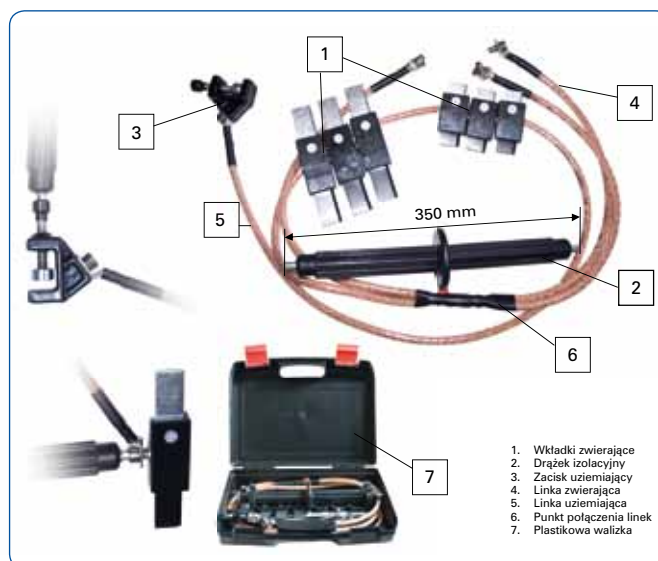


Uziemiacz uniwersalny UU00-3

Uziemiacz uniwersalny UU00-3 to przenośne urządzenie do wykonania tymczasowego zwarcia i uziemienia trójfazowego obwodu elektrycznego niskiego napięcia. Może być stosowany w obwodach trójfazowych zarówno z bezpośrednio uziemionym punktem zerowym, jak i z nieziemionym bezpośrednio punktem zerowym. Może również być zakładany w miejsce wyjętych wkładek topikowych lub przykręcane do stałych punktów przyłączenia z wewnętrznym gwintem M10.

Uziemiacz przeznaczony jest dla wszystkich wielkości podstawy bezpiecznikowej.

Nr katalogowy: 1115281041T



Nakrętki samozaprasowujące

Nakrętki dostępne są w trzech wielkościach: M8, M10 i M12

Nr katalogowy:

M8 (ø otworu 10 H 11) 0653518082T

M10 (ø otworu 12,5 H 11) 0653518084T

M12 (ø otworu 14,5 H 11) 0653518083T



REGION II

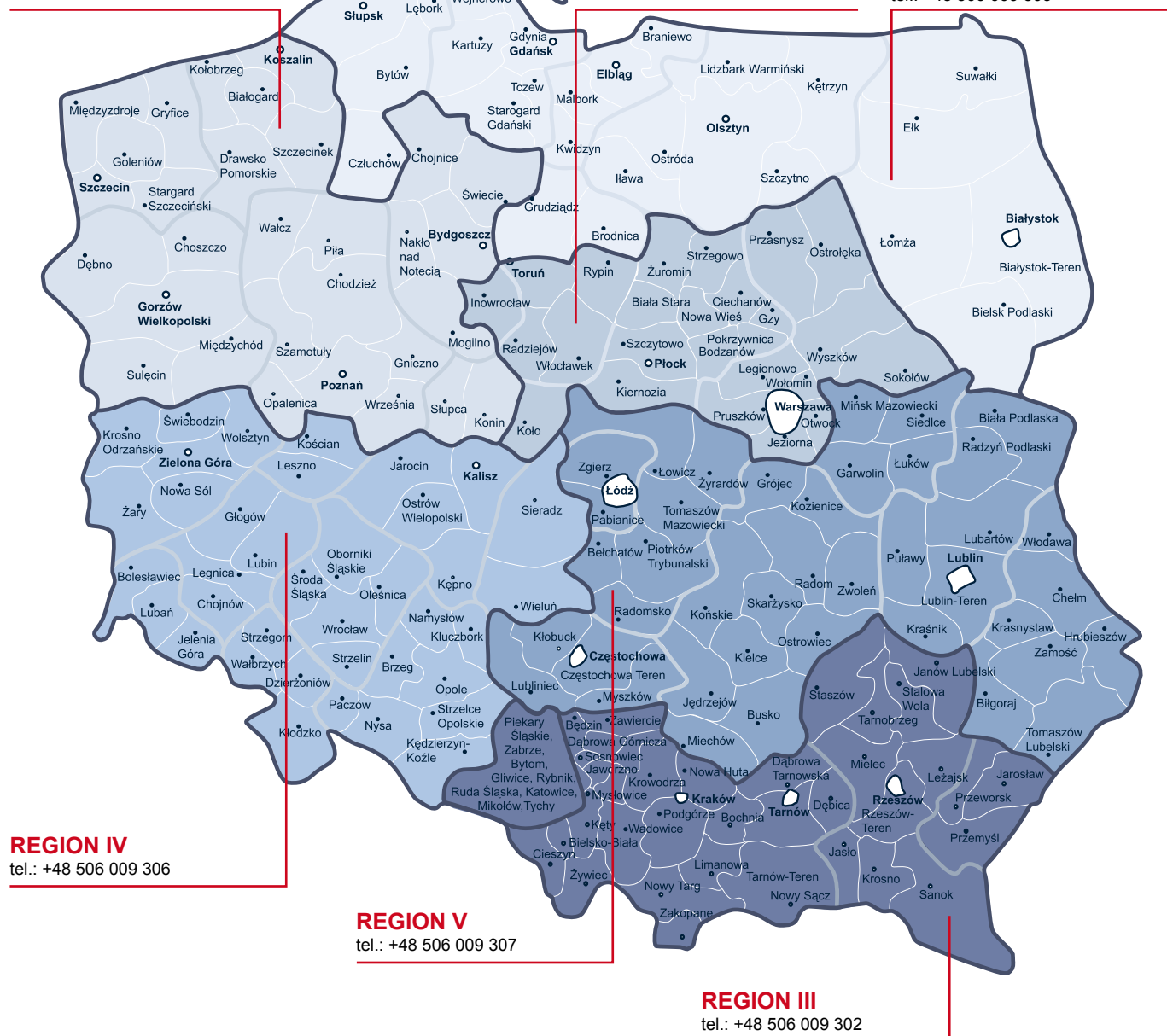
tel.: +48 506 009 308

REGION VI

tel.: +48 506 009 304

REGION I

tel.: +48 506 009 303



REGION IV

tel.: +48 506 009 306

REGION V

tel.: +48 506 009 307

REGION III

tel.: +48 506 009 302

INŻYNIEROWIE PRODUKTU

Tomasz Łątka
Wiesław Woźniak

tel.: + 48 506 009 300
tel.: + 48 506 009 301

tomasz.latka@apator.com.pl
wieslaw.wozniak@apator.com.pl

BIURO

laczniakowa@apator.com.pl

*UWAGA: Producent zastrzega sobie prawo wprowadzania zmian bez powiadomienia
Aparaty przeznaczone są do obsługi przez wykwalifikowany personel*



APATOR

87-100 Toruń, ul. Żółkiewskiego 21/29
BIURO SPRZEDAŻY APARATURY ŁACZNIKOWEJ
Tel.: (056) 61 91 150, Fax: (056) 61 91 295
e-mail: apator@apator.com.pl http://www.apator.eu

ISO 9001
ISO 14001
ISO 18001