



Przeznaczenie produktu	Rozłącznik izolacyjny		
Seria produktu	GL		
Liczba pól	Nr.	3	
Typ napięcia roboczego		AC	
Właściwości styków			
Prąd roboczy termiczny umowny I _{th} , IEC	A	250	
Znamionowe napięcie izolacji U _i IEC/EN	V	1000	
Znamionowe napięcie udarowe U _{imp}	kV	12	
Znamionowy prąd roboczy I _e			
AC21A			
	400 V	A	250
	500 V	A	250
	690 V	A	250
AC22A			
	400 V	A	250
	500 V	A	250
	690 V	A	250
AC23A			
	400 V	A	250
	500 V	A	250
	690 V	A	250
Rozproszenie mocy na pole maks.	W	6.5	
Znamionowa moc robocza AC23A			
	400 V	kW	140
	690 V	kW	250
Moc bierna przy załączaniu kondensatorów przy			
	400 V	kvar	115
Znamionowy prąd krótkotrwały wytrzymywany (1s) I _{cw} (rms)	kA	6	
Znamionowy prąd krótkotrwały wytrzymywany (0.3s) I _{cw} (rms)	kA	12	
Znamionowy prąd zwarciovowy (rms)	kA	100	
Wkładka bezpiecznikowa	Class/A	gG/250	
Zdolność załączania AC23A 400 V	A	2500	
Zdolność wyłączania AC 23 A 400 V	A	2000	
Trwałość mechaniczna	cycles	20000	
Właściwości mechaniczne			
Pozycja montażowa		normalna	Płaszczyzna pionowa
		dozwolona	Dowolna
Montaż			Śruba/szyna DIN 35 mm
Zaciski			
		Typ zacisków	M8 x 25
Moment obrotowy dokręcania zacisków			

min.	Nm	15
maks.	Nm	22
min.	I _{bin}	132
maks.	I _{bin}	194

Przekrój przewodu

IEC min.	mm ²	70
IEC maks.	mm ²	185
AWG/kcmil min.		00
AWG/kcmil maks.		400

Warunki otoczenia

Temperatura pracy

min.	°C	-25
maks.	°C	+55

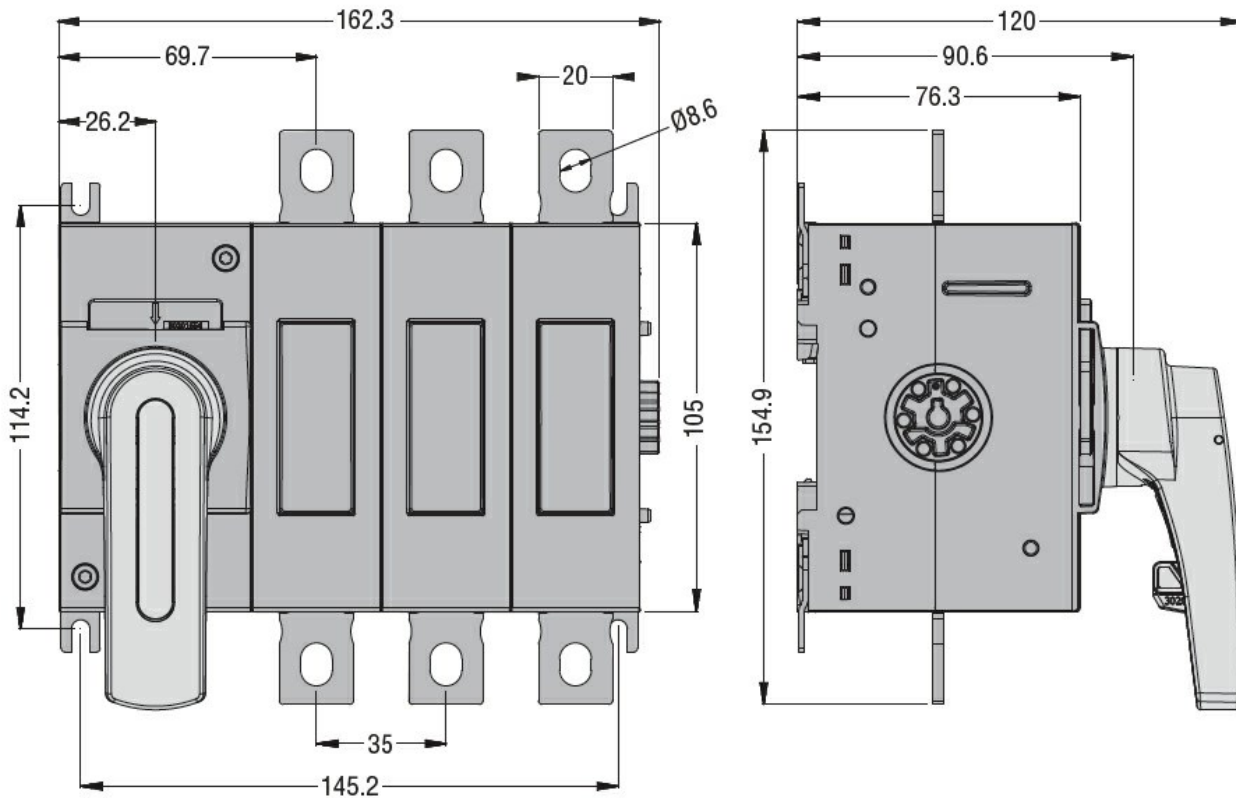
Temperatura składowania

min.	°C	-40
maks.	°C	+70

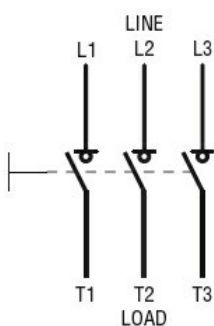
Maks. wysokość

m	3000
---	------

Wymiary



Schemat połączeń elektrycznych



Certyfikaty i zgodność

Zgodność

IEC/EN 60947-1

IEC/EN 60947-3

Certyfikaty

EAC

Klasyfikacja ETIM

ETIM 8,0

EC000216 -
Rozłącznik
izolacyjny