



Przeznaczenie produktu

Seria produktu

Przełączniki  
miniaturowe  
HR301C

**Właściwości styków**

Konfiguracja zestyków

2 zestyki  
przełączne

Znamionowe napięcie izolacji  $U_i$  IEC/EN

V 250

Znamionowe napięcie udarowe  $U_{imp}$

kV 6

Prąd roboczy termiczny umowny  $I_{th}$ , IEC

A 16

Maksymalny prąd chwilowy

A 60

Prąd znamionowy ( $I_n$ )

A 16

Napięcie sterujące przekaźnika

V 24VAC

Maksymalna moc łączeniowa w

AC-1	W	4000
AC-15	VA	300

Znamionowa moc łączeniowa w AC1

VA 4000

Znamionowa moc łączeniowa w AC15

230 V AC VA 300

Sterowanie silnikiem jednofazowym

230 V AC kW 0.4

Sterowanie silnikiem jednofazowym

Znamionowy prąd roboczy DC-1 30 V	A	12
Znamionowy prąd roboczy DC-1 110 V	A	0.3
Znamionowy prąd roboczy DC-1 220 V	A	0.1

Minimalne obciążenie przełączane

V / mA 5 / 100

Impedancja zestyku

mΩ 100

Materiał styków

AgSnO<sub>2</sub>

**Czas działania**

Zamykanie

ms 10

Otwieranie

ms 5

**Trwałość**

mechaniczna

cycles 10000000

elektryczna AC1

cycles 50000

**Charakterystyka cewki**

Średni pobór cewki AC przy 20°C

VA 0.9

Średni pobór cewki DC przy 20°C

W 0.45

Zakres pracy

Zamykanie	% $U_n$	70...110
Otwieranie	% $U_n$	20...55

Maksymalna częstość łączeń

cycles/h 3600

**Właściwości mechaniczne**

Maksymalny moment dokręcania zacisków gniazda

Nm 0.6

Narzędzie do dokręcania zacisków gniazda (wkrętak: krzyżak/płaski)

PH1 / 4.5mm

Przekrój przewodu

AWG/Kcmil	min.	20	
	maks.	14	
IEC	min.	mm <sup>2</sup>	0.5
	maks.	mm <sup>2</sup>	2.5

Pozycja montażowa	normalna	Dowolna
Montaż		Na szynie DIN 35 mm lub za pomocą śrub

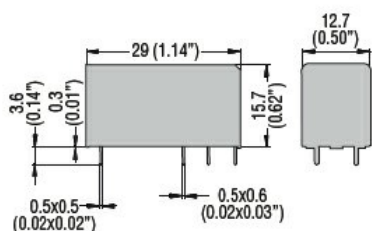
### Warunki otoczenia

Temperatura	Temperatura pracy	min.	°C	-40
		maks.	°C	+85
	Temperatura składowania	min.	°C	-40
		maks.	°C	+85

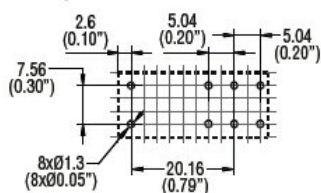
### Inne właściwości

Wskaźnik	No
Sygnalizator mechaniczny położenia styków	No
Przycisk mechaniczny testu	No

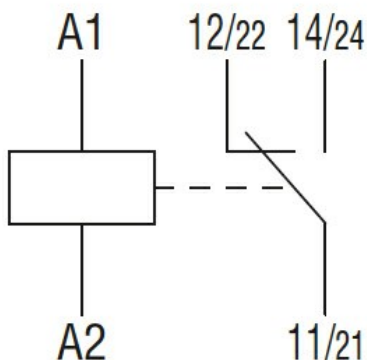
### Wymiary



### PCB layout



### Schemat połączeń elektrycznych



### Certyfikaty i zgodność

#### Zgodność

IEC/EN 61810

Certyfikaty

CSA

cURus

EAC

VDE

Klasyfikacja ETIM

ETIM 8,0

EC001437 -  
Przełącznik  
przełączający