



Przeznaczenie produktu

Moduły rozszerzeń do urządzeń tablicowych – wejścia/wyjścia EXP1006

Seria produktu

Charakterystyka ogólna

Opis

2 wyjścia przekaźnikowe, do zwiększania liczby stopni

Funkcje

Wejścia i wyjścia

Kompatybilność z produktami LOVATO Electric

Automatyczne regulatory współczynnika mocy

DCRL 3/5

Tak

DCRG 8

Tak

Automatyczne przełączniki układów SZR

ATL610

Tak

Wejście i wyjście

Wyjścia cyfrowe

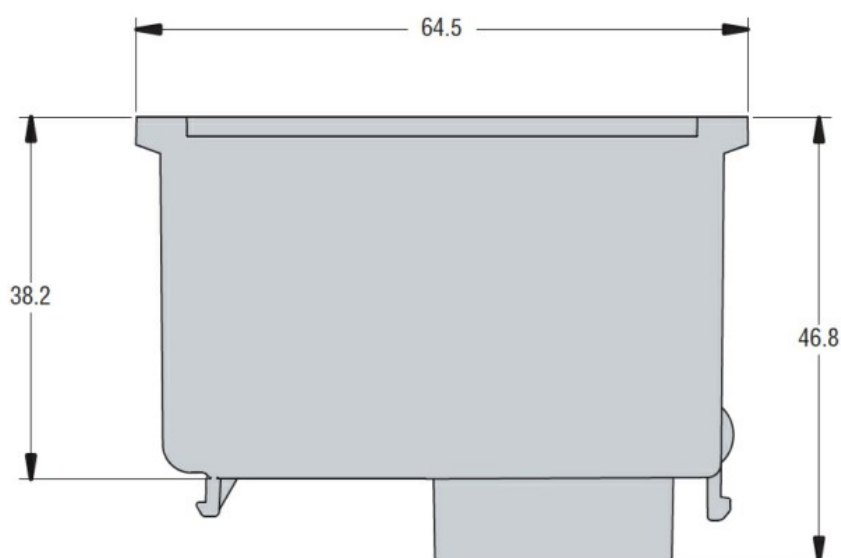
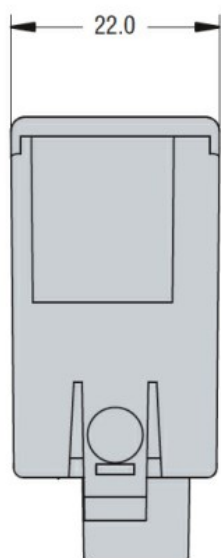
Liczba wyjść cyfrowych	Nr.	
	2	

Właściwości mechaniczne

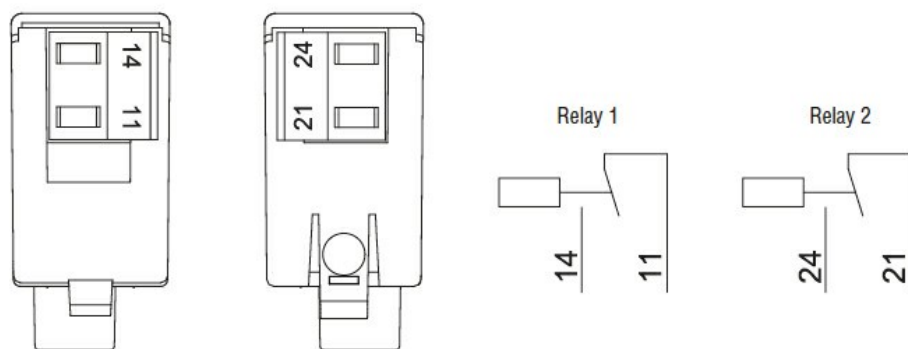
Masa

g 64

Wymiary



Schemat połączeń elektrycznych



Certyfikaty i zgodność

Zgodność

CSA C22.2 n° 14

IEC/EN 61000-6-2

IEC/EN 61000-6-3

IEC/EN 61010-1

UL508

Certyfikaty

cULus

EAC

Klasyfikacja ETIM

ETIM 8,0

EC002498 -
Akcesoria/części
zamienne do
aparatury
niskonapięciowej