



Przeznaczenie produktu

Seria produktu

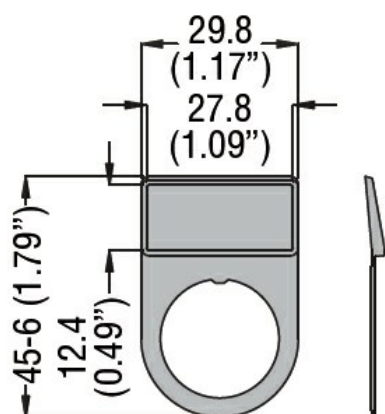
Oprawa etykiety
8LM2TAU100

Właściwości mechaniczne

Masa

g 1

Wymiary



Certyfikaty i zgodność

Zgodność

/

Certyfikaty

/

Klasyfikacja ETIM

ETIM 8,0

EC000624 -
Tabliczka
opisowa do
elementów
sterowniczych