



Przeznaczenie produktu

Seria produktu

Liczba pól

Typ napięcia roboczego

Rozłącznik
izolacyjny
GL
Nr. 3
AC

Właściwości styków

Prąd roboczy termiczny umowny I_{th}, IEC

A 160

Znamionowe napięcie izolacji U_i IEC/EN

V 1000

Znamionowe napięcie udarowe U_{imp}

kV 12

Znamionowy prąd roboczy I_e

AC21A

400 V A 160
500 V A 160
690 V A 160

AC22A

400 V A 160
500 V A 160
690 V A 160

AC23A

400 V A 160
500 V A 160
690 V A 160

Rozproszenie mocy na pole maks.

W 3.2

Znamionowa moc robocza AC23A

400 V kW 90
690 V kW 134

Moc bierna przy załączaniu kondensatorów przy

400 V kvar 80

Znamionowy prąd krótkotrwały wytrzymywany (1s) I_{cw} (rms)

kA 6

Znamionowy prąd krótkotrwały wytrzymywany (0.3s) I_{cw} (rms)

kA 12

Znamionowy prąd zwarciovowy (rms)

kA 100

Wkładka bezpiecznikowa

Class/A gG/160

Zdolność załączania AC23A 400 V

A 1600

Zdolność wyłączania AC 23 A 400 V

A 1280

Trwałość mechaniczna

cycles 20000

Właściwości mechaniczne

Pozycja montażowa

normalna
dozwolona

Płaszczyzna
pionowa
Dowolna

Montaż

Śruba/szyna DIN
35 mm

Zaciski

Typ zacisków

M8 x 25

Moment obrotowy dokręcania zacisków

min.	Nm	15
maks.	Nm	22
min.	I _{bin}	132
maks.	I _{bin}	194

Przekrój przewodu

IEC min.	mm ²	70
IEC maks.	mm ²	185
AWG/kcmil min.		00
AWG/kcmil maks.		400

Warunki otoczenia

Temperatura pracy

min.	°C	-25
maks.	°C	+55

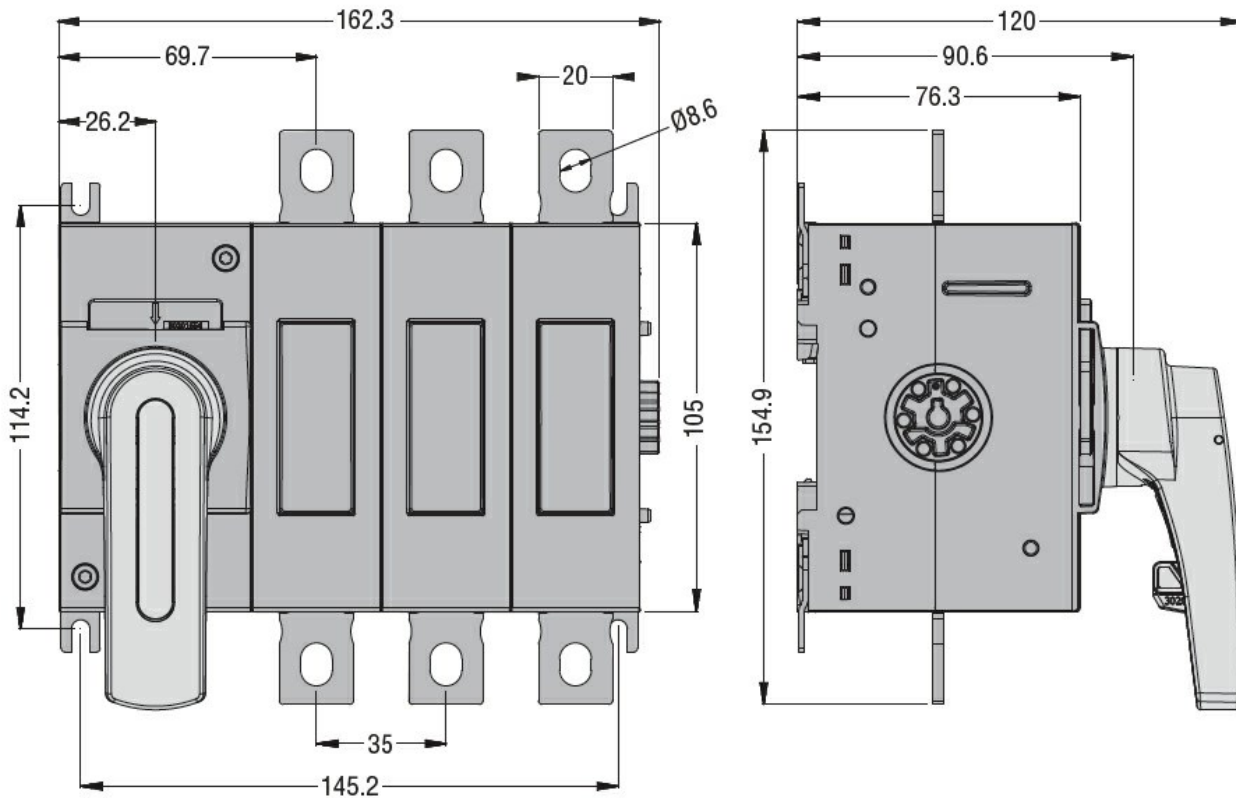
Temperatura składowania

min.	°C	-40
maks.	°C	+70

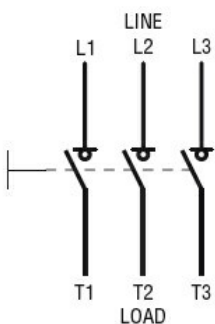
Maks. wysokość

m	3000
---	------

Wymiary



Schemat połączeń elektrycznych



Certyfikaty i zgodność

Zgodność

IEC/EN 60947-1

IEC/EN 60947-3

Certyfikaty

EAC

Klasyfikacja ETIM

ETIM 8,0

EC000216 -
Rozłącznik
izolacyjny