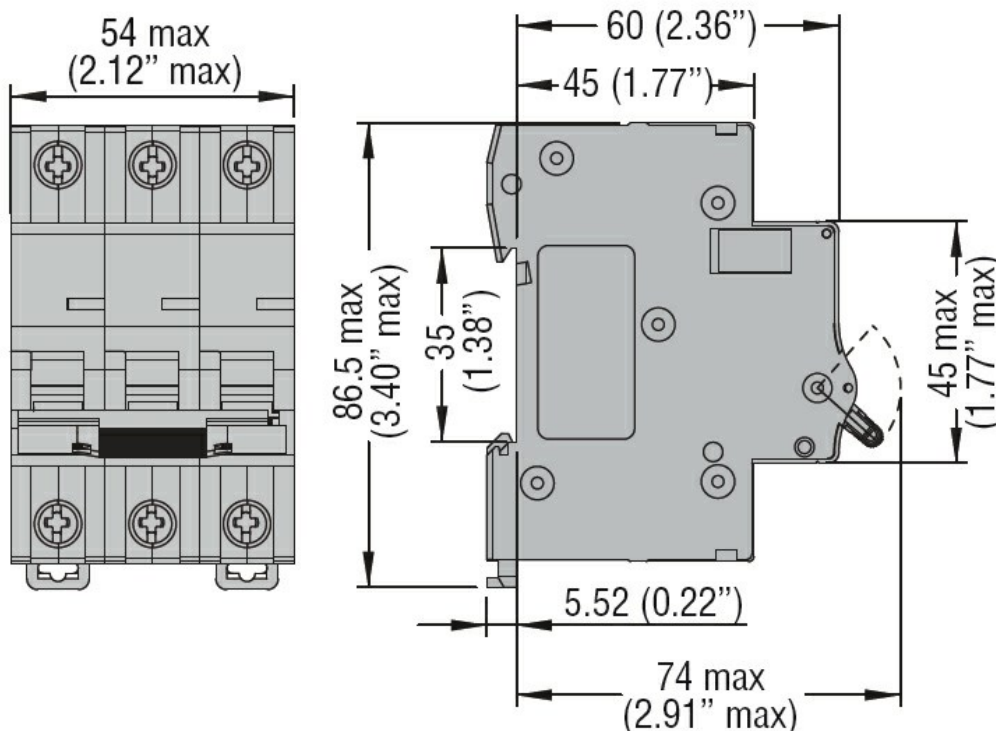




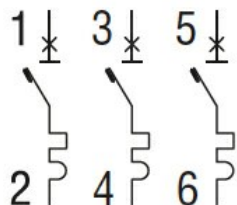
Przeznaczenie produktu	Wyłącznik nadprądowy		
Seria produktu	P1 MB		
Liczba pól	3P		
Liczba modułów DIN	3		
Zgodność	IEC / UL1077		
Właściwości elektryczne			
Znamionowe napięcie izolacji U_i IEC/EN	V	440	
Znamionowe napięcie udarowe U_{imp}	kV	4	
Znamionowe napięcie robocze AC (IEC)	VAC	230/400	
Częstotliwość znamionowa	Hz	50/60	
Prąd znamionowy (I_n)	A	50	
Krzywa zadziałania		C	
Klasyfikacja prądu zwarcowego (IEC)	kA	10	
Trwałość elektryczna	cycles	10000	
Rozproszenie mocy na pole maks.	W	3.5	
Warunki otoczenia			
Temperatura pracy	min.	°C	-40
	maks.	°C	+70
Temperatura składowania	min.	°C	-40
	maks.	°C	+80
Maks. wysokość		m	2000
Właściwości mechaniczne			
Pozycja montażowa	normalna	Płaszczyzna pionowa	
Montaż		Szlina DIN 35 mm	
Moment obrotowy dokręcania zacisków	min.	Nm	1.8
	maks.	Nm	2
	min.	Ibin	16
	maks.	Ibin	17.7
Narzędzie do zacisków		Pz 2	
Przekrój przewodu	IEC	min.	mm ² 1
		maks.	mm ² 35
	AWG/Kcmil	min.	14
		maks.	6
Trwałość mechaniczna		cycles	20000
Masa		g	345

Stopień ochrony IP od frontu	IP20
Stopień zanieczyszczenia	2

Wymiary



Schemat połączeń elektrycznych



Certyfikaty i zgodność

Zgodność

CSA C22.2 n°235. UR "UL Recognized" per Canada e USA.
IEC/EN 60898-1
IEC/EN 60947-2
UL 1077

Certyfikaty

cURus
EAC
TÜV-Rheinland

Klasyfikacja ETIM

ETIM 8,0

EC000042 -
Wyłącznik
nadprądowy