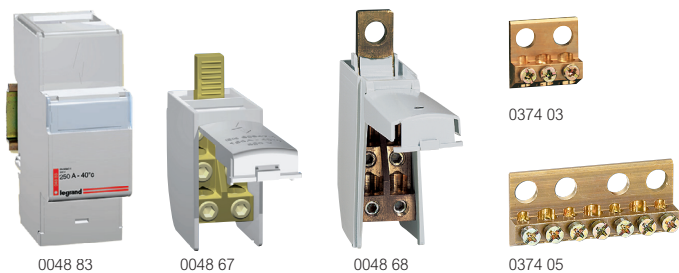


modułowe bloki rozdzielcze – przyłącza rozdzielcze do 400 A rozdział energii „standardowy”



Wymiary **patrz obok**
Dane techniczne **patrz obok**

Zgodne z normą PN-EN 60947-1.
Możliwe przyłączanie przewodów bez lub z końcówkami kablowymi Starfix.
Mocowane na wsporniku montażowym TH 35.
Wyposażenie w okienko do opisu instalacji.

Pak.	Nr ref.	Bloki rozdzielcze jednobiegunowe				
		Liczba zacisków	Przekrój przewodu		I_{pk} (kA)	
			Drut	Linka		
4	0048 71	125 A				35
		4	16 do 50	16 do 35		
		12	1,5 do 10	1,5 do 10		
4	0048 83 ⁽¹⁾	160 A				27
		1	35 do 70	35 do 50		
		7	2,5 do 6	1,5 do 6		
		2	6 do 25	6 do 16		
4	0048 73 ⁽¹⁾	250 A				60
		1	70 do 150	70 do 120		
		4	2,5 do 16	2,5 do 10		
4	0048 73 ⁽¹⁾	6	10 do 35	10 do 25		

Przyłącze rozdzielcze 160 A
 I_{pk} 30 kA
Wyposażone w 6 odpływów \varnothing 8,5 mm.
Montowane bezpośrednio do zacisków aparatów (DPX³ 160, Vistop 100, 125, 160).

Przyłącze rozdzielcze 250 A
 I_{pk} 36 kA
Wyposażone w 4 odpływy 35 mm² i 2 x 25 mm².
Montowane bezpośrednio do zacisków aparatów (DPX³ 250, DPX-IS 250).

Przyłącza rozdzielcze do szyn
Umożliwiają przyłączanie przewodów do szyn.

3 odpływy 200 A
Mocowanie do szyn miedzianych płaskich lub bloku rozdzielczego nr ref. 0374 00 (str. 359)
Możliwość przyłączania przewodów:
– 1 odpływ \varnothing 5,3 mm do przewodów o przekrojach 1,5 do 6 mm²
– 2 odpływy \varnothing 7,5 mm do przewodów o przekrojach 6 do 16 mm²

6 odpływów 250 A
Mocowanie do szyn aluminiowych o profilu C przy pomocy śrub M 10 nr ref. 0373 59 (str. 363) lub do szyn miedzianych płaskich.
Przekroje zacisków odpływowych:
– 4 x 6 do 35 mm².
– 2 x 6 do 35 mm².

7 odpływów 400 A
Mocowanie do szyn miedzianych płaskich
Możliwość przyłączania przewodów:
– 4 odpływy \varnothing 5,3 mm do przewodów o przekrojach 1,5 do 6 mm².
– 3 odpływy \varnothing 7,5 mm do przewodów o przekrojach 6 do 16 mm².

(1) Możliwość przyłączenia zasilania za pomocą szyny elastycznej o maksymalnej szerokości 13 mm dla 160 A, 16 mm dla 250 A.

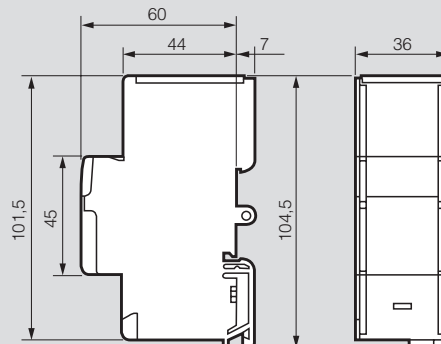
modułowe bloki rozdzielcze

Napięcie znamionowe izolacji wg EN 60947-1, IEC 60664-1: 500 V.
Napięcie udarowe wytrzymywane Uimp: 8 kV.

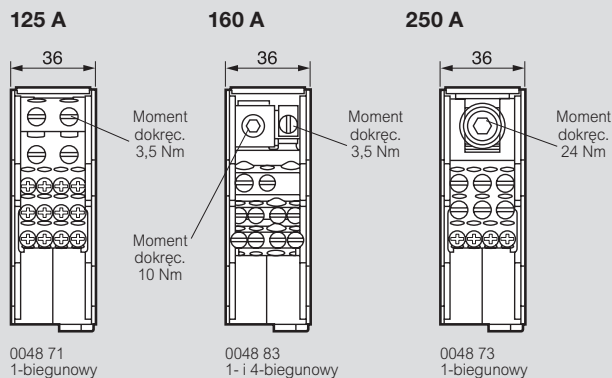
Stoień zanieczyszczenia: 3.
Obudowa wykonana z tworzywa izolacyjnego samogasnącego (dla części czynnych 960°C).

Wymiary (mm)

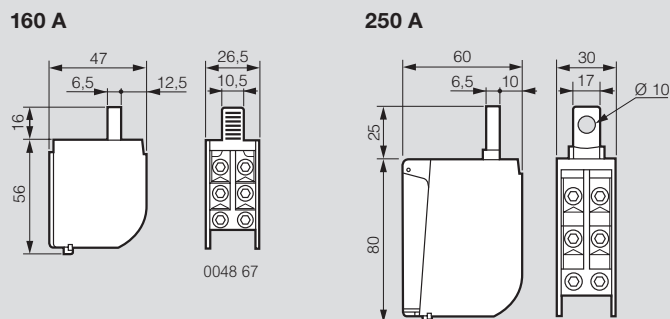
1-biegunowy 1-biegunowy



Przyłączanie



Wymiary (mm)



Nr ref.	Liczba zacisków na biegun	Przyłączenie z końcówką kablową Starfix		Przekrój (mm ²)
		Przekrój (mm ²)	Nr ref. końcówek	
0048 71	12 x \varnothing 5,3 mm 4 x \varnothing 10 mm	1,5 do 10 16 do 35	0376 64/66/67 do 69 0376 70 do 72 0376 70/77	1,5 do 10 16 do 50
0048 83	7 x \varnothing 5,3 mm 2 x \varnothing 7,5 mm 3 x \varnothing 8,9 mm 1	1,5 do 10 6 do 16 10 do 25 25 do 50	0376 64/66/67 do 69 0376 68/69/72 0376 69/72 0376 71/72/77/78	2,5 do 6 6 do 25 10 do 35
0048 73	4 x \varnothing 6 mm 6 x \varnothing 8,5 mm 1	2,5 do 10 10 do 25 70 do 120	0376 66 do 69 0376 69 do 72 -	2,5 do 16 10 do 35
0048 67	6 x \varnothing 8,5 mm	6 do 25	0376 68 do 72 i 77	6 do 35
0048 68	4 x \varnothing 10 mm 2 x \varnothing 8,9 mm	6 do 35 6 do 25	0376 68 do 72 i 77 0376 68 do 71	-