

termostaty na wspornik TH 35

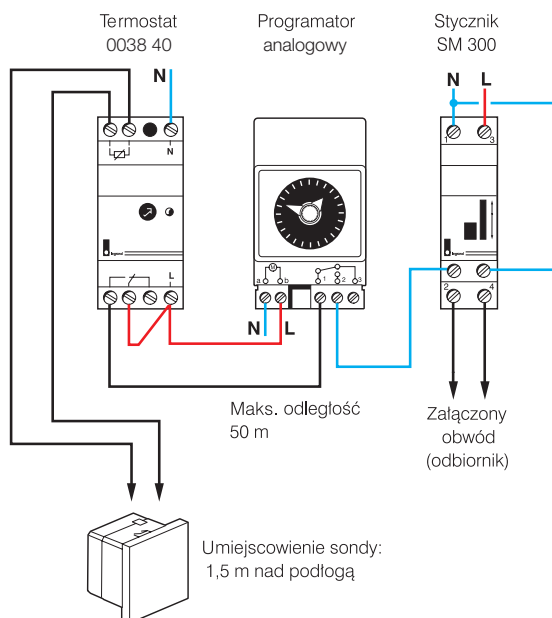


0038 40

Do regulacji temperatury otoczenia w lokalach handlowych, biurach, pokojach dzieciennych itp.
Bezpośredni pomiar temperatury przez sondę zainstalowaną w ogrzewanym lokalu.

Pak.	Nr ref.	Termostat
1	0038 40	Zakres regulacji: 3 do 30°C. Regulacja temperatury pokrętem. Wyjście: zestyk przełączny, 6 A, 250 V \sim , $\cos\phi=1$. Szerokość w modułach 17,5 mm: 2. Możliwość przyłączenia: 1 do 4 mm 2 . Sygnalizacja załączenia. Wypożarty w okienko do opisu aparatu. Mocowanie na wsporniku montażowym TH 35.
1	0767 23	Sonda Mosaic 45
10	0802 51	Uchwyt
10	0788 02	Ramka

Schemat podłączenia termostatu



gniazda wtyczkowe i inne akcesoria na wspornik TH 35



0042 80



0042 82



4129 50

Pak.	Nr ref.	Gniazda wtyczkowe	Szerokość w modułach	Oznaczenie projektowe
10	0042 80	Prąd znamionowy (A): 10/16 Napięcie znamionowe (V \sim): 250 Typ: 2P+Z z przesłoną	2,5	G 380
10	0042 82	Prąd znamionowy (A): 10/16 Napięcie znamionowe (V \sim): 250 Typ: 2P+Z z przesłoną i blokadą	2,5	G 382
10	4129 50	Wsporniki dla urządzeń niemodułowych Wspornik do montażu na TH35 Można go wypożarty w: – 2-modułowe mechanizmy z osprzętu Mosaic – urządzenia sterowania i sygnalizacji Osmoz przy wykorzystaniu adaptera nr ref. 4129 51 – inne elementy przy wykorzystaniu adaptera pełnego nr ref. 4129 52.	2,5	
10	4129 51	Adapter Osmoz Adapter do montażu urządzeń sterowania i sygnalizacji Osmoz $\varnothing 22,5$ mm na wsporniku nr ref. 4129 50.		
10	4129 52	Adapter pełny Adapter do montażu innych elementów na wsporniku, nr ref. 4129 50 (np. potencjometry, przełączniki, lampki).		
5	0016 91	Oslony przyłączy Oslaniają przyłącza aparatów elektrycznych oraz okablowanie w rozdzielnicach, które nie posiadają osłon maskujących. Wykonane z materiału izolacyjnego. Kolor szary RAL 7035. Szerokość: 45 mm. Długość: 1 m. Oslony OP 1 mocowane są zatrzaskowo na wspornikach WO 1.		
10	0016 90	Wsporniki osłony WO 1 mocowane są zatrzaskowo na wsporniku montażowym TH 35.		
100	0364 78	Ograniczniki (bez wkrętów) Przeznaczone do unieruchamiania i pozycjonowania aparatów na wspornikach TH 35.		
100	0364 79	Ogranicznik dla wkrętów M4. Ogranicznik dla wkrętów M6.		
10	4063 07	Spacja z przejściem przewodu Szerokość 0,5 modułu. Umożliwia przeprowadzenie przewodów pomiędzy dwoma aparatami modułowymi i tworzy kanał powietrzny w celu ograniczenia przyrostów temperatury.		