

## S obudowy



0013 56

6052 72

Dane techniczne (patrz obok)  
Wymiary (patrz obok)

Zgodność z normą: PN-EN 60439-3.  
Stopień ochrony IP30.  
Kolor biały RAL 9010.  
Przystosowane do plombowania.

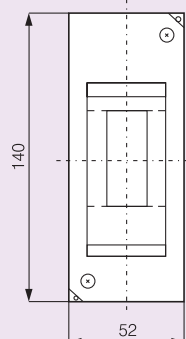
Pak.	Nr ref.	Obudowy bez listew przyłączeniowych	
		Liczba modułów 17,5 mm w rzędzie	Produkt
50	0013 56	2	S 2
30	6052 70	4	S 4
20	6052 72	6	S 6

Pak.	Nr ref.	Obudowy z listwami przyłączeniowymi N + PE	
		Liczba modułów 17,5 mm w rzędzie	Produkt
20	6052 71	6	S 6

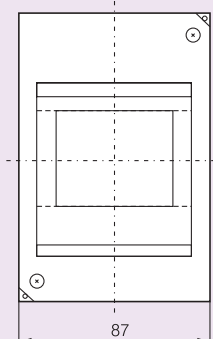
## S obudowy

### Wymiary [mm]

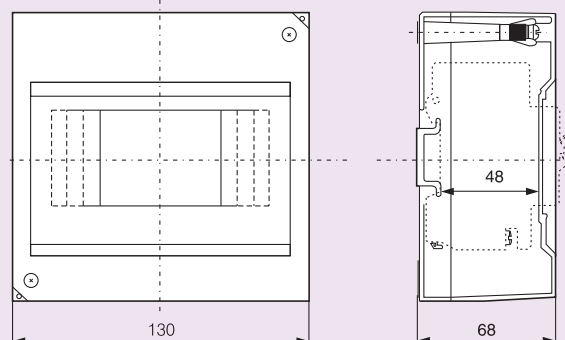
#### Obudowy S 2



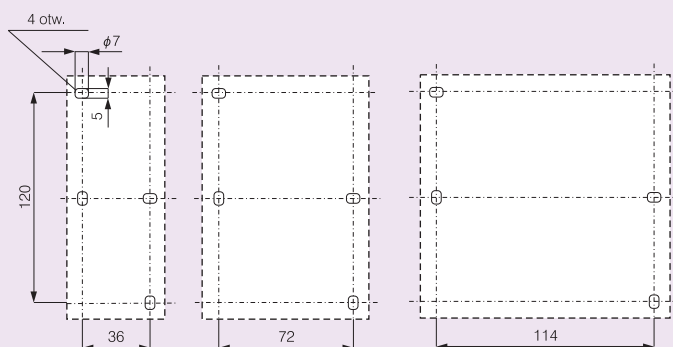
#### Obudowy S 4



#### Obudowy S 6



### Rozmieszczenie otworów do mocowania



### Dane techniczne

Materiał	Izolacyjne tworzywo udaroodporne i trudno palne
Kolor	biały, RAL 9010
Wytrzymałość na żar	850°C
Listwy przyłączeniowe w obudowie S 6	N 2 x 16/5 x 10 mm <sup>2</sup> PE 2 x 16/5 x 10 mm <sup>2</sup>