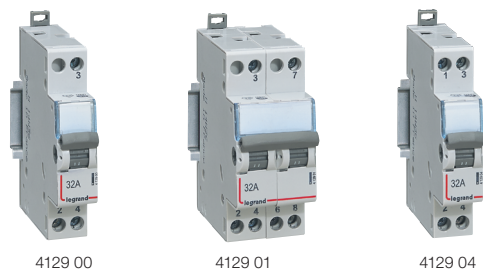


przetaczniki

standardowe i obrotowe



Wymiary **patrz obok**
Dane techniczne **patrz obok**

Pak.	Nr ref.	Przełączniki standardowe
		Zgodne z normą IEC/EN 60669-1. Prąd znamionowy: 32 A. Kompatybilne z lampami fluorescencyjnymi (20 AX).
10	4129 00	Przełącznik pojedynczy – 250 V~ Schemat elektryczny: Szerokość w modułach: 1 Oznaczenie projektowe: FR 311
5	4129 01	Przełącznik podwójny – 400 V~ Schemat elektryczny: Szerokość w modułach: 2 Oznaczenie projektowe: FR 312
10	4129 02	Przełącznik pojedynczy z punktem neutralnym środkowym – 250 V~ Schemat elektryczny: Szerokość w modułach: 1 Oznaczenie projektowe: FR 321
5	4129 03	Przełącznik podwójny z punktem neutralnym środkowym – 400 V~ Schemat elektryczny: Szerokość w modułach: 2 Oznaczenie projektowe: FR 322
10	4129 04	Przełącznik NO + NC – 250 V~ Schemat elektryczny: Szerokość w modułach: 1 Oznaczenie projektowe: FR 331
		Przełączniki obrotowe
1	0046 55	4-położeniowy + położenie Stop jednobiegunowy Schemat elektryczny: Szerokość w modułach: 3 Oznaczenie projektowe: FR 355
1	0046 56	2-położeniowy z powrotem automatycznym dwubiegunowy Schemat elektryczny: Szerokość w modułach: 3 Oznaczenie projektowe: FR 356
1	0046 58	2-położeniowy + położenie Stop dwubiegunowy Schemat elektryczny: Szerokość w modułach: 3 Oznaczenie projektowe: FR 358

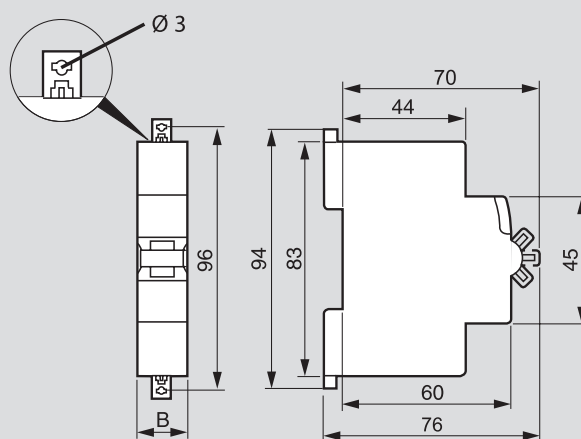
przetaczniki

standardowe

Dane techniczne

Prąd znamionowy (I_n)	32 A/20 AX
Napięcie znamionowe (U_n)	250 V~ 400 V~
Kategoria pracy – IEC 60947-3	AC 22 A
Przekrój przewodów przyłączeniowych	Od 1,5 do 6 mm ²
Stopień ochrony	IP2X
Zgodność z normami	IEC/EN 60669-1
Mocowanie	Wspornik TH 35 (zgodny z PN-EN 60715)

Wymiary



	Wymiar B [mm]
Rozłącznik jednomodułowy	17,7
Rozłącznik dwumodułowy	35,6