

## FR 300

rozłączniki izolacyjne od 16 do 125 A



4064 31

4064 69

Wymiary **patrz obok**  
Dane techniczne **patrz obok**

Kategoria pracy AC 22 A według IEC/EN 60947-3.  
Możliwość przyłączania za pomocą szyn grzebieniowych lub sztyftowych.  
Dźwignia załączająca w kolorze szarym.  
Możliwość przyłączania styku pomocniczego serii DX<sup>3</sup>, nr ref. 4062 50.  
Montaż na wsporniku TH 35.

Pak.	Nr ref.	Jednobiegunowe 250 V~		
		Prąd znamionowy I <sub>n</sub> (A)	Szerokość w modułach	Oznaczenie projektowe
10	4064 00	16	1	FR 301 16
10	4064 01	20	1	FR 301 20
10	4064 19	32	1	FR 301 32
10	4064 20	40	1	FR 301 40
10	4064 21	63	1	FR 301 63
10	4064 04	20	1	FR 301 20 S
		z sygnalizacją		
	4064 36	20	1	FR 302 20 S
		Dwubiegunowe 400 V~		
10	4064 31	16	1	FR 302 16
10	4064 32	20	1	FR 302 20
5	4064 45	32	2	FR 302 32
5	4064 46	40	2	FR 302 40
5	4064 47	63	2	FR 302 63
5	4064 49	100	2	FR 302 100
5	4064 50	125	2	FR 302 125
10	4064 36	20	1	FR 302 20 S
		z sygnalizacją		
	4064 36	20	1	FR 302 20 S
		Trójbiegunowe 400 V~		
5	4064 57	20	2	FR 303 20
1	4064 65	32	3	FR 303 32
1	4064 66	40	3	FR 303 40
1	4064 67	63	3	FR 303 63
1	4064 69	100	3	FR 303 100
1	4064 70	125	3	FR 303 125
		Czterobiegunowe 400 V~		
5	4064 77	20	2	FR 304 20
1	4064 85	32	4	FR 304 32
1	4064 86	40	4	FR 304 40
1	4064 87	63	4	FR 304 63
1	4064 89	100	4	FR 304 100
1	4064 90	125	4	FR 304 125

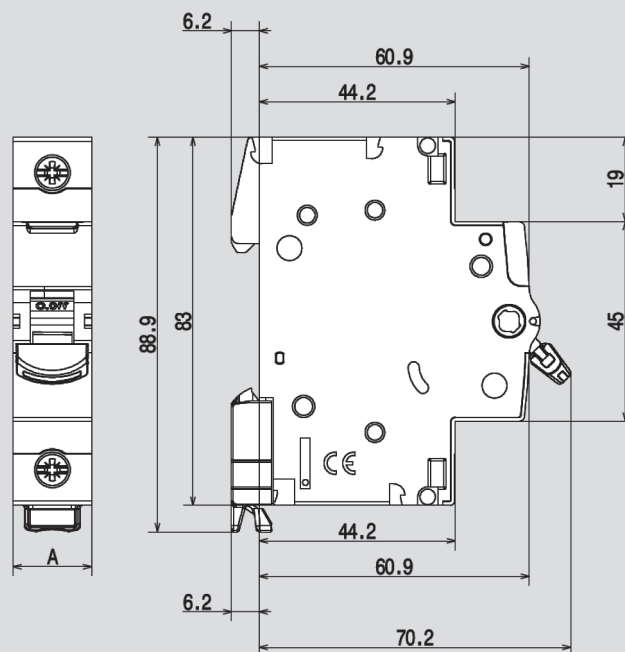
## FR 300

rozłączniki izolacyjne od 16 do 125 A

### Dane techniczne

	16-20 A 0,5 modułu/biegun	16-63 A 1 modułu/biegun	100-125 A
Przekrój przewodów przyłączeniowych [mm <sup>2</sup> ] linka/drut	1,5-10 1,5-16	1,5-25 1,5-35	4-35 4-50
Prąd znamionowy krótkotrwały wytrzymywany (I <sub>cw</sub> )	750 A	2000 A	2500 A
Prąd znamionowy załączalny zwarciovy (I <sub>cm</sub> )	1500 A	3000 A	3700 A
Trwałość łączeniowa	30000	20000	5000
Temperatura pracy/magazynowania	-25°C do +70°C		-40°C do +70°C
Napięcie izolacji (U <sub>imp</sub> )	500 V~		
Napięcie udarowe wytrzymywane (U <sub>imp</sub> )	6 kV		
Kategoria pracy	AC 22 A wg IEC/EN 60947-3		

### Wymiary



	Wymiar A [mm]
Rozłącznik jednomodułowy	17,7
Rozłącznik dwumodułowy	35,4
Rozłącznik trzymodułowy	53,1
Rozłącznik czteromodułowy	70,8