

Pak.	Nr ref.	Przełączniki standardowe
		Zgodne z normą IEC/EN 60669-1. Prąd znamionowy: 32 A. Kompatybilne z lampkami fluorescencyjnymi (20 AX).
10	4129 00	Przełącznik pojedynczy - 250 V~ Schemat elektryczny Szerokość w modułach 17,5 mm: 1 Oznaczenie projektowe: FR 311
5	4129 01	Przełącznik podwójny - 400 V~ Schemat elektryczny Szerokość w modułach 17,5 mm: 2 Oznaczenie projektowe: FR 312
10	4129 02	Przełącznik pojedynczy z punktem neutralnym środkowym - 250 V~ Schemat elektryczny Szerokość w modułach 17,5 mm: 1 Oznaczenie projektowe: FR 321
5	4129 03	Przełącznik podwójny z punktem neutralnym środkowym - 400 V~ Schemat elektryczny Szerokość w modułach 17,5 mm: 2 Oznaczenie projektowe: FR 322
10	4129 04	Przełącznik NO + NC - 250 V~ Schemat elektryczny Szerokość w modułach 17,5 mm: 1 Oznaczenie projektowe: FR 331

Pak.	Nr ref.	Łączniki przyciskowe
		Zgodne z normą IEC/EN 60669-1. Prąd znamionowy: 20 A - 250 V~. Kompatybilne z lampkami fluorescencyjnymi (20 AX). Kategoria pracy AC-12.
		Łączniki pojedyncze monostabilne
10	4129 08	1 NO Schemat elektryczny Szerokość w modułach 17,5 mm: 1 Oznaczenie projektowe: LP 401
10	4129 09	1 NC Schemat elektryczny Szerokość w modułach 17,5 mm: 1 Oznaczenie projektowe: LP 402
10	4129 16	Łącznik podwójny monostabilny 1 NO (przycisk zielony) + 1 NC (przycisk czerwony) Schemat elektryczny Szerokość w modułach 17,5 mm: 1 Oznaczenie projektowe: LP 432
10	4129 10	Łączniki pojedyncze bistabilne 2 NO Schemat elektryczny Szerokość w modułach 17,5 mm: 1 Oznaczenie projektowe: LP 411
10	4129 11	1 NO + NC Schemat elektryczny Szerokość w modułach 17,5 mm: 1 Oznaczenie projektowe: LP 412

Pak.	Nr ref.	Łączniki przyciskowe (ciąg dalszy)
		Łączniki pojedyncze bistabilne z lampką
10	4129 12	1 NO + zielony LED 12/48 V~ / = Schemat elektryczny Szerokość w modułach 17,5 mm: 1 Oznaczenie projektowe: LP 441
10	4129 13	1 NC + czerwony LED 12/48 V~ / = Schemat elektryczny Szerokość w modułach 17,5 mm: 1 Oznaczenie projektowe: LP 442
10	4129 14	1 NO + zielony LED 110/400 V~ Schemat elektryczny Szerokość w modułach 17,5 mm: 1 Oznaczenie projektowe: LP 451
10	4129 15	1 NC + czerwony LED 110/400 V~ Schemat elektryczny Szerokość w modułach 17,5 mm: 1 Oznaczenie projektowe: LP 452

Pak.	Nr ref.	Lampki sygnalizacyjne LED
		Wyposażone w niewymienny element świecący LED. Żywotność LED: 100 000 h. Zużycie energii LED: 0,17 W dla 230 V~ / 0,11 W dla 24 V~. Zgodne z normą IEC/EN 60947-5-1.
		Pojedyncze - 12/48 V~ / =
10	4129 21	● Zielona Schemat elektryczny Szerokość w modułach 17,5 mm: 1 Oznaczenie projektowe: L 423
10	4129 22	● Czerwona Schemat elektryczny Szerokość w modułach 17,5 mm: 1 Oznaczenie projektowe: L 421
10	4129 23	● Żółta Schemat elektryczny Szerokość w modułach 17,5 mm: 1 Oznaczenie projektowe: L 422
10	4129 24	● Niebieska Schemat elektryczny Szerokość w modułach 17,5 mm: 1 Oznaczenie projektowe: L 424
10	4129 25	○ Biała Schemat elektryczny Szerokość w modułach 17,5 mm: 1 Oznaczenie projektowe: L 428

10	4129 26	● Zielona Schemat elektryczny Szerokość w modułach 17,5 mm: 1 Oznaczenie projektowe: L 403
10	4129 27	● Czerwona Schemat elektryczny Szerokość w modułach 17,5 mm: 1 Oznaczenie projektowe: L 401
10	4129 28	● Żółta Schemat elektryczny Szerokość w modułach 17,5 mm: 1 Oznaczenie projektowe: L 402
10	4129 29	● Niebieska Schemat elektryczny Szerokość w modułach 17,5 mm: 1 Oznaczenie projektowe: L 404
10	4129 30	○ Biała Schemat elektryczny Szerokość w modułach 17,5 mm: 1 Oznaczenie projektowe: L 408

10	4129 31	Podwójne - 110/400 V~ ● Zielony/Czerwony Schemat elektryczny Szerokość w modułach 17,5 mm: 1 Oznaczenie projektowe: LP 431
10	4129 32	Potrójne - 230/400 V~ ○ ○ ○ Białe Schemat elektryczny Szerokość w modułach 17,5 mm: 1 Oznaczenie projektowe: L 433
10	4129 33	● ● ● Czerwony Schemat elektryczny Szerokość w modułach 17,5 mm: 1 Oznaczenie projektowe: L 434
10	4129 34	● ● ● Czerwony/Żółty/Zielony Schemat elektryczny Szerokość w modułach 17,5 mm: 1 Oznaczenie projektowe: L 435

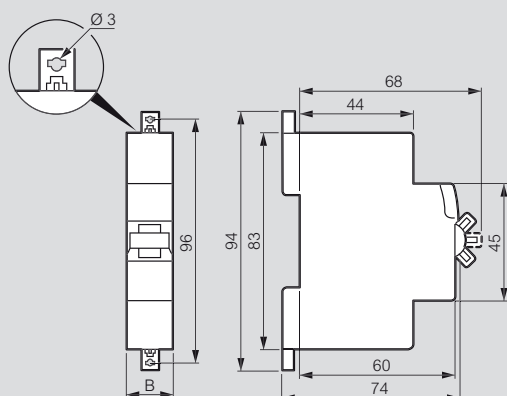
Pak.	Nr ref.	Lampki sygnalizacyjne LED eco
		Wyposażone w niewymienny element świecący LED.
		Pojedyncze
1	6040 77	● Zielona Schemat elektryczny Szerokość w modułach 17,5 mm: 1 Oznaczenie projektowe: L 311
1	6040 78	● Czerwona Schemat elektryczny Szerokość w modułach 17,5 mm: 1 Oznaczenie projektowe: L 313
1	6040 79	● Pomarańczowa Schemat elektryczny Szerokość w modułach 17,5 mm: 1 Oznaczenie projektowe: L 316

Przełączniki, łączniki przyciskowe LP 400, lampki sygnalizacyjne L 400 i L 300

dane techniczne

Wymiary

Przełączniki



Nr ref.	B
4129 00/02/04	17,7
4129 01/03	35,6

Dane techniczne

Przełączniki

Rozproszenie energii na biegun: 1,5 W.
 Kategoria przepięciowa: 4 kV~.
 Wytrzymałość dielektryczna: 2 kV~.
 Stopień zanieczyszczenia: 2.

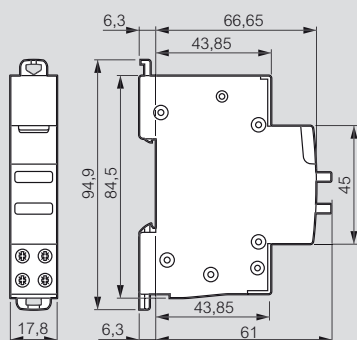
Łączniki przyciskowe LP 400

Trwałość łączeniowa: 30 000 cykli AC12
 ($\cos \varphi = 0,9$ IEC/EN 60947-5-1).
 Trwałość elektryczna dla lamp fluorescencyjnych: 30 000 cykli zgodnie z normą IEC/EN 60669-1.

Lampki sygnalizacyjne L 400

Wyposażone w niewymienny element świecący LED.
 Żywotność LED: 100 000 h.
 Zużycie energii LED:
 - 0,17 W dla 203 V~,
 - 0,11 W dla 24 V~.

Łączniki przyciskowe LP 400



Lampki sygnalizacyjne L 400

