

Instrukcja obsługi

Regulator temperatury SCD210E3/A



1. OGÓLNA CHARAKTERYSTYKA REGULATORA SCD210E3/A.

Uniwersalny regulator temperatury do kontroli urządzeń grzewczych i chłodniczych.

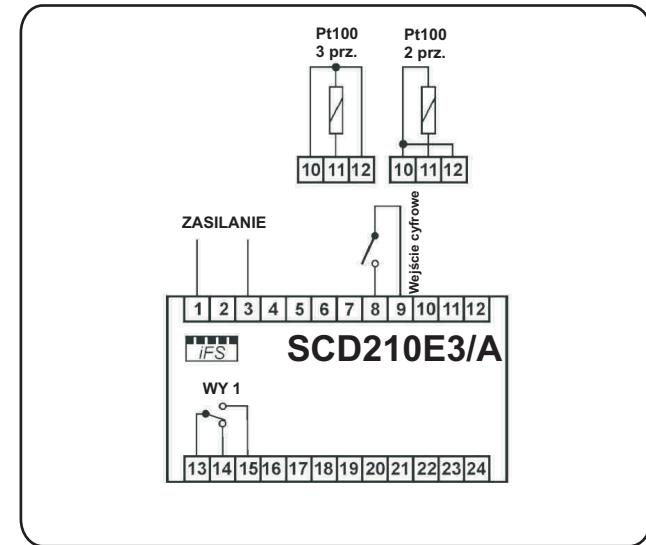
Charakterystyka regulacji: ON-OFF

- ▶ programowanie z klawiatury foliowej 3-przyciskowej;
- ▶ **1 wejście termometryczne** (czujnik temperatury Pt100)
- ▶ **1 wejście cyfrowe** (Możliwość skokowej zmiany temperatury zadanej).
- ▶ **1 próg z wyjściem przekaźnikowym ze stykiem przełącznym** (kontrola ON-OFF)
- ▶ **alarm temperatury** (wbudowany brzęczyk)
- ▶ **wyświetlacz cyfrowy**
odczyt cyfrowy o rozdzielczości wskazań 0,1°C w zakresie -99,9°C...99,9°C.
Po przekroczeniu tego zakresu sterownik automatycznie przełącza odczyt temperatury na odczyt w pełnych °C w zakresie 100...999°C;
- ▶ **ochrona serwisowa**
Parametry konfiguracyjne sterownika mogą być zabezpieczone hasłem.
- ▶ **interfejs iFS**
Wszystkie ustawione parametry konfiguracyjne regulatora mogą być łatwo i szybko kopiowane na następny regulator za pomocą interfejsu iFS, przy użyciu specjalnego klucza.
- ▶ **obudowa** na szynę DIN 4 modułowa;
- ▶ **sygnalizacja błędów**;
- ▶ produkcja **ESSECI**.

2. DANE TECHNICZNE

Wejścia.....	Pt100 : -90...+800°C programowalne wejście cyfrowe
Zakres wskazań.....	-99,9 ÷ 999°C
Wyjścia przekaźnikowe:	
WY1.....	SPDT 8(3)A/250V~ (dla obciążeń rezyst.)
Odczyt cyfrowy LED	3 cyfry+ znak, czerwony
rozdzielczość	1 °C lub 0,1 °C
automat. zmiana rozdz. (z 0,1 na 1).....	po za zakresem -99,9 ÷ 99,9 °C
Zakres temperatur pracy	-10 ÷ 50 °C
Zakres temperatur przechowywania	-20 ÷ 70 °C
Zakres wilgotności względnej	30 ÷ 80 % bez skraplania
Instalacja	na szynie DIN (TS-35)
Zasilanie	230V ±10%
Moc pobierana	3VA
Pamięć danych	EEPROM
Klasy ochronności	czołowa IP00

12. SCHEMAT ELEKTRYCZNY



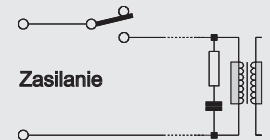
13. WAŻNE UWAGI EKSPLOATACYJNE - stosowanie układów gaszących.

Jeżeli do styków przekaźnika dołączone jest obciążenie o charakterze indukcyjnym (np. cewka stycznika, transformator), to w chwili ich rozwierania bardzo często pojawiają się przejściowe piki napięciowe, wywołane rozładowaniem się energii zgromadzonej w indukcyjności. Mogą one wywołać drastyczne efekty, szczególnie w aparaturze kontrolno-pomiarowej. Do szczególnie negatywnych skutków tych pików należą: zmniejszenie żywotności styczników i przekaźników, destrukcja półprzewodników (diody, tyrystory, triaki), uszkodzenie lub zakłócenie sterujących i pomiarowych systemów, emisja pola elektromagnetycznego zakłócającego okoliczne urządzenia. W celu uniknięcia takich skutków przepięcia muszą być zmniejszone do bezpiecznego poziomu. Najprostszą metodą jest dołączenie odpowiedniego modułu gaszącego bezpośrednio do zacisków obciążenia indukcyjnego. Generalnie do każdego typu obciążenia indukcyjnego należy dobrać odpowiednie typy układów gaszących.

Nowoczesne styczniki posiadają na ogół odpowiednie fabryczne układy gaszące. W przypadku ich braku proponujemy kontakt z biurami Handlowymi firmy General Electric Power Controls: Wrocław tel (71) 344-93-80, fax (71) 343-81-90, Bielsko-Biała tel (33) 828-65-02,-03,-08, fax (33) 828-65-50, Warszawa tel (22) 696-55-00, fax (22) 626-94-09, Gdańsk (58) 300-04-30, fax (58) 320-12-80. Czasowo można zbocznikować obciążenie układem RC, np. 47Ω/1W + 22nF/630V.

Układ gaszący łączyć zawsze bezpośrednio do zacisków obciążenia indukcyjnego.

Użycie obwodu gaszącego ogranicza wypalanie się styków przekaźnika w regulatorze oraz zmniejsza prawdopodobieństwo ich sklejenia. Jego brak szybko niszczy styki przekaźnika w wyniku pojawiania się na nich łuku elektrycznego przy ich rozwieraniu.



Kod parametru	Opis parametru	Zakres	Jednostka	Ustawienie fabryczne
A Parametry alarmu				
	Histereza alarmu	0.1...12.0	°C	1.0
	Dolny alarm temperatury	-90...800	°C	-90
	Górny alarm temperatury	-90...800	°C	800
	Opóźnienie załączenia alarmu.	0...999	min	0
H Inne parametry				
	Blokada klawiatury 0 = nie ; 1 = tak	0 lub 1	-	0
	Żądanie hasła 0 = nie ; 1 = tak	0 lub 1	-	0

10. KODY ALARMOWE

Komenda	Przyczyna	Status wyjść
	Pamięć EEPROM niesprawna. Wyłącz i włącz ponownie.	nieznany
	Czujnik temperatury komory ma przerwę w obwodzie lub zwarcie.	patrz parametry i
	Wartość mierzonej temperatury powyżej	patrz parametr
	Wartość mierzonej temperatury poniżej	patrz parametr

11 . INSTALACJA

Należy unikać krzyżowania przewodów stosując krótkie połączenia. Zalecamy zabezpieczenie źródła zasilania regulatora i wejścia czujnika temperatury przed zakłóceniami elektrycznymi. Urządzenie nie jest zabezpieczone przed przeciążeniami. Regulator montować w miejscu, które nie jest narażone na gwałtowne zmiany temperatury oraz obciążenia mechaniczne.

3. FUNKCJE KLAWISZY, SYGNALIZACJA DIOD.

3.1 Funkcje klawiszy



przycisk **UP** (góra). Używamy go do zwiększenia wartości nastawianego parametru lub zmiany parametru na następny.



przycisk **SET**. Używamy go do ustawienia temperatury zadanej.



przycisk **DOWN** (dół). Używamy go do zmniejszenia wartości nastawianego parametru lub zmiany parametru na poprzedni.

3.2 Diody sygnalizacyjne



Dioda OUT1. Sygnalizuje stan pracy przełącznika PROGU pierwszego.
Dioda świeci - PRÓG1 działa. Dioda nie świeci - PRÓG1 nie działa.



Dioda trybu nocnego. (Skokowa zmiana temperatury zadanej).
Dioda świeci - tryb nocny uruchomiony.



Dioda alarmu. Sygnalizuje aktywację alarmu.
Dioda świeci - alarm włączony.

3.3 Blokada klawiszy

Aby zabezpieczyć regulator przed niepożądaną zmianą, należy:

1. Naciśnij jednocześnie i na 5 sekund
2. Ustaw parametr na wartość 1.
3. Aby zakończyć i zachować blokadę klawiatury czekaj 30 sekund nie naciskając klawiszy.

Po zabezpieczeniu klawiatury zmiana parametrów regulatora jest możliwa jedynie poprzez hasło. Przy próbie zmiany parametrów regulatora pojawiać się będzie parametr . Aby zlikwidować hasło należy:

1. Naciśnij jednocześnie i na 5 sekund
2. Naciśnij przycisk
3. Ustaw wartość na 95
4. Naciśnij ponownie przycisk

4. ZMIANA PARAMETRÓW REGULATORA.

1. Naciśnij jednocześnie i na 5 sekund. (Jeżeli pojawi się param. **PR** należy zlikwidować hasło zgodnie z pkt. 3.3.)
2. Przyciskami i wyszukaj parametr który chcesz nastawić
3. Aby zobaczyć wartość żadanego parametru wciśnij przycisk **SET**
4. Przyciskami i nastaw żadaną wartość
5. Przycisk **SET** - powrót do listy parametrów
6. Aby zakończy i zachować zmiany czekaj 30 sekund nie naciskając klawiszy.

5. NASTAWA TEMPERATURY ZADANEJ (PARAMETR **SP1**)

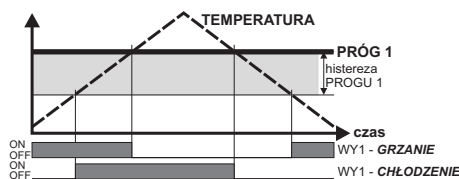
1. Naciśnij przycisk **SET** i trzymaj do czasu pojawienia się na wyświetlaczu **SP1**
2. Zwolnij przycisk **SET**, pojawia się wartość temperatury zadanej (punkt nastawy PROG1)
3. Przy użyciu przycisków i nastaw żadaną wartość temperatury.
4. Aby zakończy i zachować zmiany naciśnij przycisk **SET**

6. TRYB NOCNY - SKOKOWA ZMIANA TEMPERATURY ZADANEJ..

Za pomocą tej funkcji można skokowo zmieniać wartość zadanej temperatury. Do wejścia cyfrowego należy podłączyć wyłącznik krańcowy. Przy zwarceniu obwodu wyłącznika zmieniamy punkty nastawy PROG1 (wartość temperatury zadanej) na wartość ustawioną w parametrze **FL1**.

7. TRYB PRACY REGULATORA (KONTROLA ON-OFF)

a) Przykład charakterystyki regulacji ON-OFF.



Kontrola temperatury przy akcji ON-OFF zależy od poniższych parametrów:

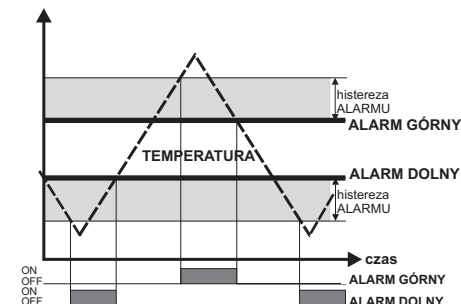
- wartość temperatury zadanej PROG1 **SP1**,
- rodzaj charakterystyki **RA1** (grzanie lub chłodzenie)
- wartość histerezy PROG1 **PD1**

Zastosowanie regulatora jest bardzo uniwersalne. W zależności od doboru powyższych parametrów uzyskujemy indywidualną kontrolę procesu.

8. ALARM TEMPERATURY.

Regulator ma programowany górny i dolny alarm temperatury. Wartość górnego i dolnego progu alarmu jest niezależna i programowana w całym zakresie pomiarowym. Po przekroczeniu górnego bądź dolnego alarmu temperatury uruchamia się sygnał dźwiękowy oraz alarm na wyświetlaczu.

a) Przykład charakterystyki załączenia alarmu temperatury.



9. LISTA PARAMETRÓW REGULATORA

Kod parametru	Opis parametru	Zakres	Jednostka	Ustawienie fabryczne
/ Parametry czujnika temperatury				
TC	Wzorcowanie czujnika temperatury	-12...12	°C	0.0
TS	Stabilizacja odczytu czujnika	0...14	-	3
r Parametry regulatora				
PD1	Histereza PROG1	0,1...800	°C	1.0
RA1	Typ regulacji PROG1 0=chłodzenie; 1=grzanie	0 lub 1	-	1
FL1	Tryb nocny. Skokowa zmiana temperatury zadanej PROG1.	-90...800	°C	10.0
LL1	Dolne ograniczenie PROG1	-90...800	°C	-80
HL1	Górne ograniczenie PROG1	-90...800	°C	800
L Parametry wyjść przekaźnikowych.				
LR1	Status styku przekaźnika 1 w razie uszkodzenia czujnika temperatury 0=wyłączony; 1=załączony	0 lub 1	-	0
LI1	Minimalna przerwa między dwoma załączeniami wyjścia przekaźnikowego 1	0...999	sekundy	0