

Złącze wtykowe - SACC-M 8FS-4QO-0,25-M



1441053

<https://www.phoenixcontact.com/pl/produkty/1441053>

Dane zawarte w tym dokumencie PDF zostały wygenerowane z naszego katalogu online. Kompletne dane znajdują się w dokumentacji użytkownika. Obowiązują ogólne warunki użytkowania dla materiałów pobieranych.



Złącze wtykowe, Uniwersalny, 4-bieg., Gniazdo proste M8, kod. A, Zaciski nożowe, elementy gwintowane: Odlew ciśnieniowy, nikiowany, zewnętrzna średnica przewodu 2,5 mm ... 5 mm

Korzyści

- Możliwość bezpiecznego zastosowania w polu dzięki wysokim klasom ochrony
- Złącze z zaciskiem nożowym: Innowacyjne i oszczędzające czas konfekcjonowanie bez zdejmowania izolacji z pojedynczych żył

Dane handlowe

| | |
|-------------------------------------|----------------------|
| Numer artykułu | 1441053 |
| Jednostka opakowania | 1 Szt. |
| Minimalne zamówienie | 1 Szt. |
| Klucz sprzedaży | BF2BCA |
| Klucz produktu | BF2BCA |
| Strona katalogu | Strona 16 (C-2-2019) |
| GTIN | 4046356515948 |
| Waga jednej sztuki (z opakowaniem) | 7,3 g |
| Waga jednej sztuki (bez opakowania) | 6,8 g |
| Numer taryfy celnej | 85366990 |
| Kraj pochodzenia | DE |

Dane techniczne

Wskazówki

Instrukcja montażu:

UWAGA: Podczas prowadzenia przewodów należy przestrzegać dopuszczalnych kątów gięcia, ponieważ zbyt wysokie siły wynikające z gięcia redukują stopień ochrony. Przed złączeniem należy zastosować odciążenie mechaniczne, np. opaski kablowe.

Właściwości produktu

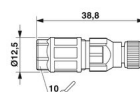
| | |
|------------------------|----------------------------------|
| Typ produktu | Złącze okrągłe (od strony kabla) |
| Liczba biegunów | 4 |
| Ilość odejść kablowych | 1 |
| Ekranowany | nie |
| Kodowanie | A - standard |
| Wyprowadzenie kabla | proste |

Właściwości izolacji

| | |
|------------------------|----|
| Kategoria przepięciowa | II |
| Stopień zabrudzenia | 3 |

Wymiary

Rysunek wymiarowy



Długość

38,8 mm

Wymiary zewnętrzne

| | |
|---------------------|-------------------------|
| średnica zewnętrzna | 2,5 mm ... 5 mm ±0,2 mm |
|---------------------|-------------------------|

Obudowa

| | |
|------------------|---------|
| Średnica obudowy | 12,5 mm |
|------------------|---------|

Dane materiału

| | |
|-------------------------------|------------------------------|
| Kolor Uchwyt | czarny |
| Klasa palności wg UL 94 | HB |
| Materiał uszczelki | NBR |
| materiał uchwytu | PA 6 |
| materiał styku | CuSn |
| materiał powierzchni styku | Ni/Au |
| materiał uchwytu styków | TPU GF |
| Materiał dławnicy gwintowanej | Odlew ciśnieniowy, niklowany |
| materiał izolacji żyły | PCW/PE/PP/guma |

Złącze wtykowe - SACC-M 8FS-4QO-0,25-M



1441053

<https://www.phoenixcontact.com/pl/produkty/1441053>

Dane przyłączeniowe

Przyłącze przewodów

| | |
|-------------------------------------|--|
| Rodzaj przyłącza | Zaciski nożowe |
| Przekrój przyłącza | 0,08 mm ² ... 0,25 mm ² |
| Przekrój przyłączanego przewodu AWG | 28 ... 24 |
| Moment dokręcania | 0,6 Nm (Nakrętka dociskowa) 0,2 Nm (Radelko M8) |

Schemat podłączenia

| | |
|---|--------|
| Styk Kolor (nazwa sygnału) Styk (opcjonalnie) | 1 = BN |
| | 2 = WH |
| | 3 = BU |
| | 4 = BK |

Parametry elektryczne

| | |
|------------------------------------|--------------------|
| Znamionowe napięcie udarowe | 0,8 kV |
| Opór przejścia | ≤ 5 mΩ |
| Rezystancja izolacji | ≥ 100 MΩ |
| Napięcie znamionowe U _N | 30 V AC 30 V DC |
| Prąd znamionowy I _N | 4 A |

Złącze

| | |
|-----------------------|-------|
| Liczba cykli wtykania | ≥ 100 |
|-----------------------|-------|

Przyłącze 1

| | |
|-----------------------|---------|
| Konstrukcja głowicy | Gniazdo |
| Odejsie kabla głowica | proste |
| Rodzaj gwintu głowicy | M8 |
| Kodowanie | kod. A |

Kabel/przewód

| | |
|------------------------------|-----------------|
| Rodzaj sygnału/kategoria | Uniwersalny |
| Zewnętrzna średnica przewodu | 2,5 mm ... 5 mm |

Warunki otoczenia

| | |
|-------------------------------|---------------------------------------|
| Stopień ochrony | IP65 IP67 |
| Temperatura otoczenia (praca) | -25 °C ... 80 °C (Wtyk męski/gniazdo) |

Normy i przepisy

M8

| | |
|----------------|-----------------|
| Normy/przepisy | IEC 61076-2-104 |
|----------------|-----------------|

Złącze wtykowe - SACC-M 8FS-4QO-0,25-M

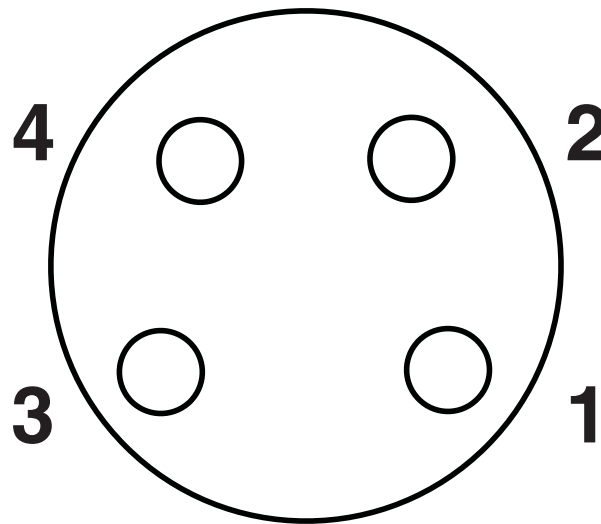
1441053

<https://www.phoenixcontact.com/pl/produkty/1441053>



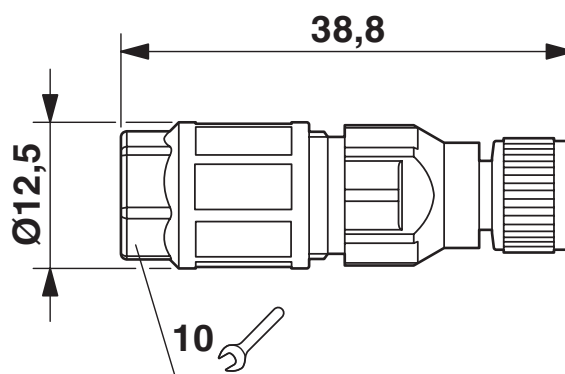
Rysunki

Rysunek schematyczny



Układ styków, żeński M8, 4-polowy, od strony st. męskich

Rysunek wymiarowy

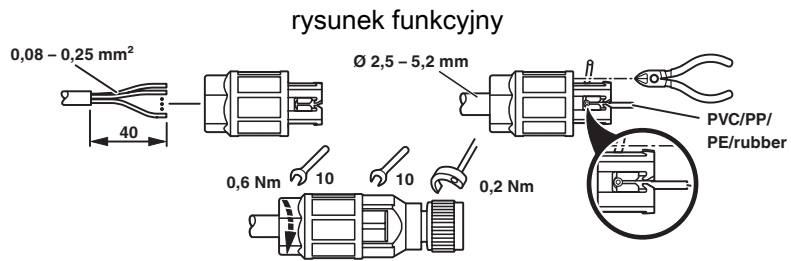


Gniazdo M8 x 1, proste

Złącze wtykowe - SACC-M 8FS-4QO-0,25-M

1441053

<https://www.phoenixcontact.com/pl/produkty/1441053>



Złącze wtykowe - SACC-M 8FS-4QO-0,25-M



1441053

<https://www.phoenixcontact.com/pl/produkty/1441053>

Dopuszczenia



cUL Recognized

ID dopuszczenia: FILE E 118976



UL Recognized

ID dopuszczenia: FILE E 118976



EAC

ID dopuszczenia: RU C-DE.AI30.B.01102



EAC

ID dopuszczenia: RU C-DE.BL08.B.00511

cULus Recognized

Złącze wtykowe - SACC-M 8FS-4QO-0,25-M



1441053

<https://www.phoenixcontact.com/pl/produkty/1441053>

Klasyfikacje

ECLASS

| | |
|---------------|----------|
| ECLASS-10.0.1 | 27440102 |
| ECLASS-9.0 | 27440102 |
| ECLASS-11.0 | 27440102 |

ETIM

| | |
|----------|----------|
| ETIM 8.0 | EC002635 |
|----------|----------|

UNSPSC

| | |
|-------------|----------|
| UNSPSC 21.0 | 39121400 |
|-------------|----------|

Złącze wtykowe - SACC-M 8FS-4QO-0,25-M



1441053

<https://www.phoenixcontact.com/pl/produkty/1441053>

Environmental Product Compliance

| | |
|------------|---|
| China RoHS | Okres użytkowania zgodnie z przeznaczeniem: nieograniczony = EFUP-e |
| | Brak substancji niebezpiecznych powyżej wartości progowych |

Złącze wtykowe - SACC-M 8FS-4QO-0,25-M

1441053

<https://www.phoenixcontact.com/pl/produkty/1441053>

Akcesoria

Wkrętak z nastawianym momentem obrotowym

Wkrętak z nastawianym momentem obrotowym - TSD 02 SAC - 1208487

<https://www.phoenixcontact.com/pl/produkty/1208487>



Wkrętak dynamometryczny, z nastawionym wstępnie momentem obrotowym 0,2 Nm i 4 mm trzpieniem sześciokątnym do złącza wtykowego M8

Narzędzia

Narzędzia - SAC BIT M8-D10 - 1208461

<https://www.phoenixcontact.com/pl/produkty/1208461>



Nasadka do montażu złączy wtykowych M8 z radełkiem wzdłużnym o średnicy 10 mm, do napędu sześciokątnego 4 mm

Złącze wtykowe - SACC-M 8FS-4QO-0,25-M

1441053

<https://www.phoenixcontact.com/pl/produkty/1441053>

Wkrętak z nastawianym momentem obrotowym

Wkrętak z nastawianym momentem obrotowym - TSD-M 1,2NM - 1212224

<https://www.phoenixcontact.com/pl/produkty/1212224>



Wkrętak dynamometryczny, dokładność wg EN ISO 6789, zakres ustawień 0,3 - 1,2 Nm

Wkładka adaptująca

Wkładka adaptująca - TSD-M SAC-BIT ADAPTER - 1212600

<https://www.phoenixcontact.com/pl/produkty/1212600>



Bit adaptera, do narzędzi dynamometrycznych TSD-M..., napęd E6,3-1/4", z sześciokątem 4 mm do mocowania bitów SAC

Złącze wtykowe - SACC-M 8FS-4QO-0,25-M



1441053

<https://www.phoenixcontact.com/pl/produkty/1441053>

Śruba zamykająca

Śruba zamykająca - PROT-M 8 MS-PA-CHAIN - 1430860

<https://www.phoenixcontact.com/pl/produkty/1430860>

Zaślepka zamykająca M8 z tworzywa z taśmą mocującą do przewodów czujników, do gniazd M8



Krążek kabla

Krążek kabla - SAC-4P-100,0-PUR/0,25 - 1501692

<https://www.phoenixcontact.com/pl/produkty/1501692>

Produkt na metry, Krążek kabla, PUR bezhalogenowy, czarno-szary (RAL 7021), 4-żyłowy, kolor pojedynczych żył: brązowy, biały, niebieski, czarny, długość kabla: 100 m



Phoenix Contact 2022 © - Wszelkie prawa zastrzeżone
<https://www.phoenixcontact.com>

PHOENIX CONTACT Sp. z o.o.
ul. Bierutowska 57-59, Budynek nr 3/A
51-317 Wrocław
71/ 39 80 410
pxcpl@phoenixcontact.pl