

Złącze wtykowe - SACC-M 8MS-4QO-0,25-M



1441011

<https://www.phoenixcontact.com/pl/produkty/1441011>

Dane zawarte w tym dokumencie PDF zostały wygenerowane z naszego katalogu online. Kompletne dane znajdują się w dokumentacji użytkownika. Obowiązują ogólne warunki użytkowania dla materiałów pobieranych.



Złącze wtykowe, Uniwersalny, 4-bieg., Wtyki proste M8, kod. A, Zaciski nożowe, elementy gwintowane: Odlew ciśnieniowy, niklowany, zewnętrzna średnica przewodu 2,5 mm ... 5 mm

Korzyści

- Możliwość bezpiecznego zastosowania w polu dzięki wysokim klasom ochrony
- Złącze z zaciskiem nożowym: Innowacyjne i oszczędzające czas konfekcjonowanie bez zdejmowania izolacji z pojedynczych żył

Dane handlowe

Numer artykułu	1441011
Jednostka opakowania	1 Szt.
Minimalne zamówienie	1 Szt.
Klucz sprzedaży	BF2BCA
Klucz produktu	BF2BCA
Strona katalogu	Strona 16 (C-2-2019)
GTIN	4046356515900
Waga jednej sztuki (z opakowaniem)	8,4 g
Waga jednej sztuki (bez opakowania)	8 g
Numer taryfy celnej	85366990
Kraj pochodzenia	DE

Dane techniczne

Wskazówki

Instrukcja montażu:	UWAGA: Podczas prowadzenia przewodów należy przestrzegać dopuszczalnych kątów gięcia, ponieważ zbyt wysokie siły wynikające z gięcia redukują stopień ochrony. Przed złączeniem należy zastosować odciążenie mechaniczne, np. opaski kablowe.
---------------------	--

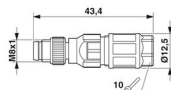
Właściwości produktu

Typ produktu	Złącze okrągłe (od strony kabla)
Liczba biegunów	4
Ilość odejść kablowych	1
Ekranowany	nie
Kodowanie	A - standard
Wyprowadzenie kabla	proste

Właściwości izolacji

Kategoria przepięciowa	II
Stopień zabrudzenia	3

Wymiary

Rysunek wymiarowy	
Długość	43,4 mm

Wymiary zewnętrzne

średnica zewnętrzna	2,5 mm ... 5 mm ±0,2 mm
---------------------	-------------------------

Obudowa

Średnica obudowy	12,5 mm
------------------	---------

Dane materiału

Kolor Uchwyt	czarny
Klasa palności wg UL 94	HB
Materiał uszczelki	NBR
materiał uchwytu	PA 6
materiał styku	CuSn
materiał powierzchni styku	Ni/Au
materiał uchwytu styków	TPU GF
Materiał dławnicy gwintowanej	Odlew ciśnieniowy, niklowany
materiał izolacji żyły	PCW/PE/PP/guma

Złącze wtykowe - SACC-M 8MS-4QO-0,25-M



1441011

<https://www.phoenixcontact.com/pl/produkty/1441011>

Dane przyłączeniowe

Przyłącze przewodów

Rodzaj przyłącza	Zaciski nożowe
Przekrój przyłącza	0,08 mm ² ... 0,25 mm ²
Przekrój przyłączanego przewodu AWG	28 ... 24
Moment dokręcania	0,6 Nm (Nakrętka dociskowa) 0,2 Nm (Radelko M8)

Schemat podłączenia

Styk Kolor (nazwa sygnału) Styk (opcjonalnie)	1 = BN 2 = WH 3 = BU 4 = BK
---	--------------------------------------

Parametry elektryczne

Znamionowe napięcie udarowe	0,8 kV
Opór przejścia	≤ 5 mΩ
Rezystancja izolacji	≥ 100 MΩ
Napięcie znamionowe U _N	30 V AC 30 V DC
Prąd znamionowy I _N	4 A

Złącze

Liczba cykli wtykania	≥ 100
-----------------------	-------

Przyłącze 1

Konstrukcja głowicy	Wtyki
Odejsie kabla głowica	proste
Rodzaj gwintu głowicy	M8
Kodowanie	kod. A

Kabel/przewód

Rodzaj sygnału/kategoria	Uniwersalny
Zewnętrzna średnica przewodu	2,5 mm ... 5 mm

Warunki otoczenia

Stopień ochrony	IP65 IP67
Temperatura otoczenia (praca)	-25 °C ... 80 °C (Wtyk męski/gniazdo)

Normy i przepisy

M8

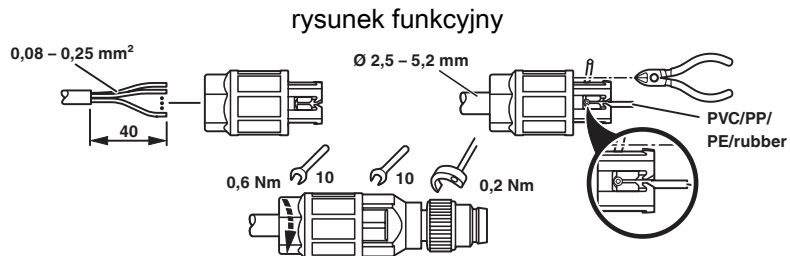
Normy/przepisy	IEC 61076-2-104
----------------	-----------------

Złącze wtykowe - SACC-M 8MS-4QO-0,25-M

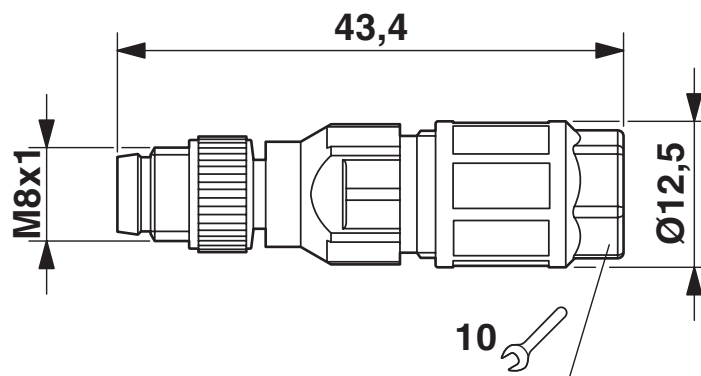
1441011

<https://www.phoenixcontact.com/pl/produkty/1441011>

Rysunki



Rysunek wymiarowy



wtyk M8 x 1, prosty

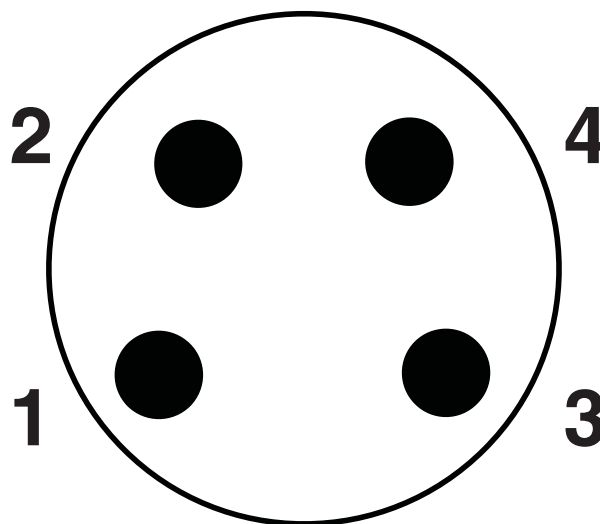
Złącze wtykowe - SACC-M 8MS-4QO-0,25-M

1441011

<https://www.phoenixcontact.com/pl/produkty/1441011>



Rysunek schematyczny



Układ styków, wtyk M8, 4-biegunowy, widok od strony styków

Złącze wtykowe - SACC-M 8MS-4QO-0,25-M



1441011

<https://www.phoenixcontact.com/pl/produkty/1441011>

Dopuszczenia



cUL Recognized

ID dopuszczenia: FILE E 118976



UL Recognized

ID dopuszczenia: FILE E 118976



EAC

ID dopuszczenia: RU C-DE.AI30.B.01102



EAC

ID dopuszczenia: RU C-DE.BL08.B.00511

cULus Recognized

Złącze wtykowe - SACC-M 8MS-4QO-0,25-M



1441011

<https://www.phoenixcontact.com/pl/produkty/1441011>

Klasyfikacje

ECLASS

ECLASS-10.0.1	27440102
ECLASS-9.0	27440102
ECLASS-11.0	27440102

ETIM

ETIM 8.0	EC002635
----------	----------

UNSPSC

UNSPSC 21.0	39121400
-------------	----------

Złącze wtykowe - SACC-M 8MS-4QO-0,25-M



1441011

<https://www.phoenixcontact.com/pl/produkty/1441011>

Environmental Product Compliance

REACH SVHC	Lead 7439-92-1
China RoHS	Okres dla użytkowania zgodnego z przeznaczeniem (EFUP): 50 lat
	Informacje na temat substancji niebezpiecznych można znaleźć w deklaracji producenta w zakładce „Do pobrania”

Złącze wtykowe - SACC-M 8MS-4QO-0,25-M



1441011

<https://www.phoenixcontact.com/pl/produkty/1441011>

Akcesoria

Wkrętak z nastawianym momentem obrotowym

Wkrętak z nastawianym momentem obrotowym - TSD 02 SAC - 1208487

<https://www.phoenixcontact.com/pl/produkty/1208487>



Wkrętak dynamometryczny, z nastawionym wstępnie momentem obrotowym 0,2 Nm i 4 mm trzpieniem sześciokątnym do złącza wtykowego M8

Narzędzia

Narzędzia - SAC BIT M8-D10 - 1208461

<https://www.phoenixcontact.com/pl/produkty/1208461>



Nasadka do montażu złączy wtykowych M8 z radełkiem wzdłużnym o średnicy 10 mm, do napędu sześciokątnego 4 mm

Złącze wtykowe - SACC-M 8MS-4QO-0,25-M

1441011

<https://www.phoenixcontact.com/pl/produkty/1441011>

Wkrętak z nastawianym momentem obrotowym

Wkrętak z nastawianym momentem obrotowym - TSD-M 1,2NM - 1212224

<https://www.phoenixcontact.com/pl/produkty/1212224>



Wkrętak dynamometryczny, dokładność wg EN ISO 6789, zakres ustawień 0,3 - 1,2 Nm

Wkładka adaptująca

Wkładka adaptująca - TSD-M SAC-BIT ADAPTER - 1212600

<https://www.phoenixcontact.com/pl/produkty/1212600>



Bit adaptera, do narzędzi dynamometrycznych TSD-M..., napęd E6,3-1/4", z sześciokątem 4 mm do mocowania bitów SAC

Złącze wtykowe - SACC-M 8MS-4QO-0,25-M



1441011

<https://www.phoenixcontact.com/pl/produkty/1441011>

Zaślepka

Zaślepka - PROT-M 8 FS-PA-CHAIN - 1430857

<https://www.phoenixcontact.com/pl/produkty/1430857>

Zaślepka zamykająca M8 z tworzywa z taśmą mocującą do przewodów czujników, do wtyków M8



Krążek kabla

Krążek kabla - SAC-4P-100,0-PUR/0,25 - 1501692

<https://www.phoenixcontact.com/pl/produkty/1501692>

Produkt na metry, Krążek kabla, PUR bezhalogenowy, czarno-szary (RAL 7021), 4-żyłowy, kolor pojedynczych żył: brązowy, biały, niebieski, czarny, długość kabla: 100 m



Phoenix Contact 2022 © - Wszelkie prawa zastrzeżone
<https://www.phoenixcontact.com>

PHOENIX CONTACT Sp. z o.o.
ul. Bierutowska 57-59, Budynek nr 3/A
51-317 Wrocław
71/ 39 80 410
pxcpl@phoenixcontact.pl