

# Złącze wtykowe - SACC-M12FR-4CON-PG7-M



1681143

<https://www.phoenixcontact.com/pl/produkty/1681143>

Dane zawarte w tym dokumencie PDF zostały wygenerowane z naszego katalogu online. Kompletne dane znajdują się w dokumentacji użytkownika. Obowiązują ogólne warunki użytkowania dla materiałów pobieranych.



Złącze wtykowe, Uniwersalny, 4-bieg., Gniazdo kątowe M12, kod. A, Przyłącze śrubowe, elementy gwintowane: Odlew ciśnieniowy, niklowany, dławnica kablowa Pg7, zewnętrzna średnica przewodu 4 mm ... 6 mm

## Korzyści

- Możliwość bezpiecznego zastosowania w polu dzięki wysokim klasom ochrony
- Zacisk śrubowy: sprawdzona technika połączeń dla szerokiej palety różnych przewodów

## Dane handlowe

Numer artykułu	1681143
Jednostka opakowania	1 Szt.
Minimalne zamówienie	1 Szt.
Klucz sprzedaży	BF2CAA
Klucz produktu	BF2CAA
Strona katalogu	Strona 22 (C-2-2019)
GTIN	4017918157401
Waga jednej sztuki (z opakowaniem)	26 g
Waga jednej sztuki (bez opakowania)	25,71 g
Numer taryfy celnej	85366990
Kraj pochodzenia	DE

## Dane techniczne

### Wskazówki

Instrukcja montażu:

**UWAGA:** Podczas prowadzenia przewodów należy przestrzegać dopuszczalnych kątów gięcia, ponieważ zbyt wysokie siły wynikające z gięcia redukują stopień ochrony. Przed złączeniem należy zastosować odciążenie mechaniczne, np. opaski kablowe.

### Montaż

Informacja montażowa

Schemat przyporządkowania styków można obracać w siatce 90° względem odejścia przewodu

### Właściwości produktu

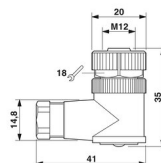
Typ produktu	Złącze okrągłe (od strony kabla)
Liczba biegunów	4
Ilość odejść kablowych	1
Ekranowany	nie
Kodowanie	A - standard
Wyrowadzenie kabla	kątowy
Gwintowana dławnica kablowa Pg	Pg7

### Właściwości izolacji

Kategoria przepięciowa	II
Stopień zabrudzenia	3

### Wymiary

Rysunek wymiarowy



Długość

35 mm

### Wymiary zewnętrzne

średnica zewnętrzna

4 mm ... 6 mm

### Obudowa

Średnica obudowy

20 mm

### Dane materiału

Kolor Uchwyt	czarny
Klasa palności wg UL 94	HB
Materiał uszczelki	NBR
materiał uchwytu	PA

# Złącze wtykowe - SACC-M12FR-4CON-PG7-M



1681143

<https://www.phoenixcontact.com/pl/produkty/1681143>

materiał styku	CuZn
materiał powierzchni styku	CuSnZn
materiał uchwytu styków	PA
Materiał dławnicy gwintowanej	Odlew ciśnieniowy, niklowany

## Dane przyłączeniowe

### Przyłącze przewodów

Rodzaj przyłącza	Przyłącze śrubowe
Przekrój przyłącza	0,25 mm <sup>2</sup> ... 0,75 mm <sup>2</sup> (bez tulejki)
	0,14 mm <sup>2</sup> ... 0,75 mm <sup>2</sup> (z końcówką rurkową)
	0,25 mm <sup>2</sup> ... 0,75 mm <sup>2</sup> (drut)
Przekrój przyłączanego przewodu AWG	24 ... 18 (bez tulejki)
	26 ... 20 (z końcówką rurkową)
Długość odizolowanych pojedynczych żył	5 mm
Moment dokręcania	0,4 Nm (Radełko M12)
	0,2 Nm (Zaciski śrubowe)
	0,8 Nm ... 1 Nm (Śruba dociskowa z obudową tulejową)

## Parametry elektryczne

Znamionowe napięcie udarowe	2,5 kV
Opór przejścia	≤ 8 mΩ
Rezystancja izolacji	≥ 100 MΩ
Napięcie znamionowe U <sub>N</sub>	250 V AC
	250 V DC
Prąd znamionowy I <sub>N</sub>	4 A

## Złącze

Liczba cykli wtykania	≥ 50
-----------------------	------

### Przyłącze 1

Konstrukcja głowicy	Gniazdo
Odejście kabla głowica	kątowe
Rodzaj gwintu głowicy	M12
Kodowanie	kod. A

## Kabel/przewód

Rodzaj sygnału/kategoria	Uniwersalny
Długość odizolowania przewodów jednożyłowych	5 mm

## Warunki otoczenia

Stopień ochrony	IP67
Temperatura otoczenia (praca)	-40 °C ... 85 °C (Wtyk męski/gniazdo)

## Normy i przepisy

# Złącze wtykowe - SACC-M12FR-4CON-PG7-M



1681143

<https://www.phoenixcontact.com/pl/produkty/1681143>

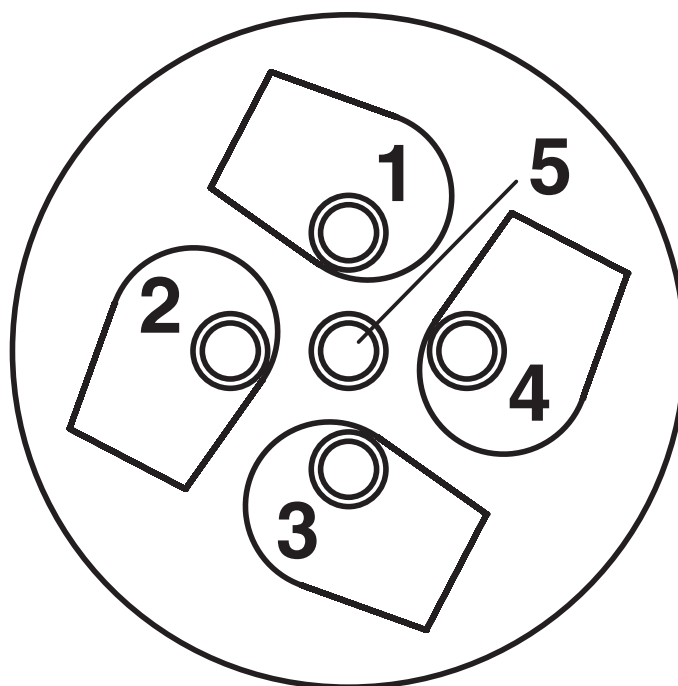
M12

Normy/przepisy

IEC 61076-2-101

## Rysunki

Rysunek schematyczny

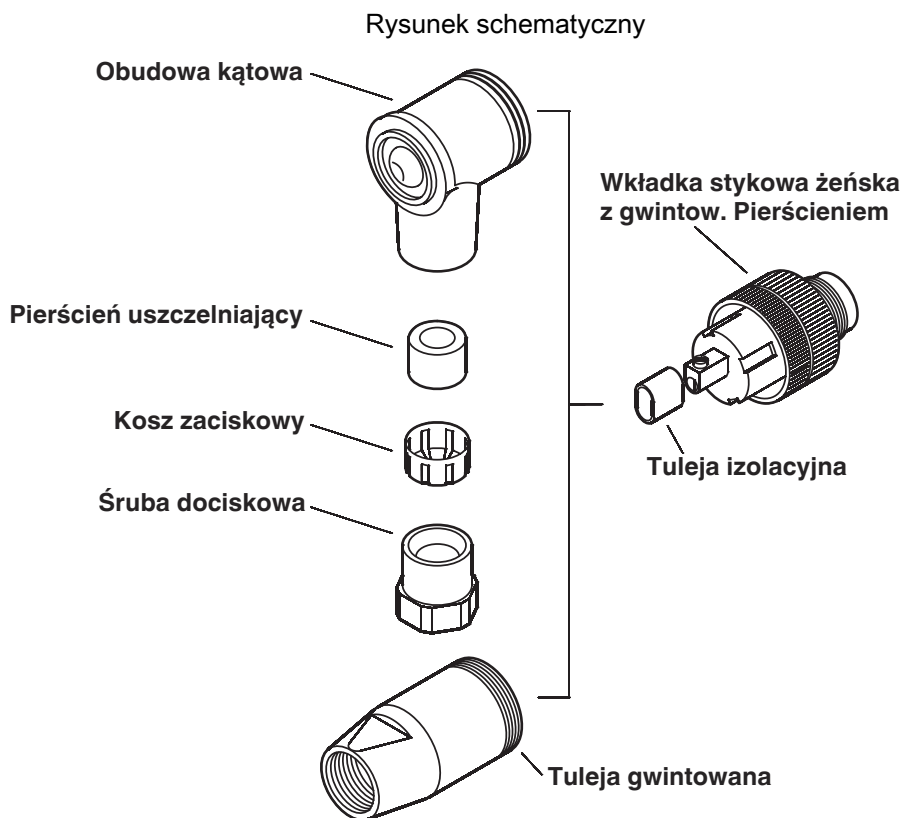


Strona podłączenia kabla M12 (przyłącze śrubowe)

# Złącze wtykowe - SACC-M12FR-4CON-PG7-M

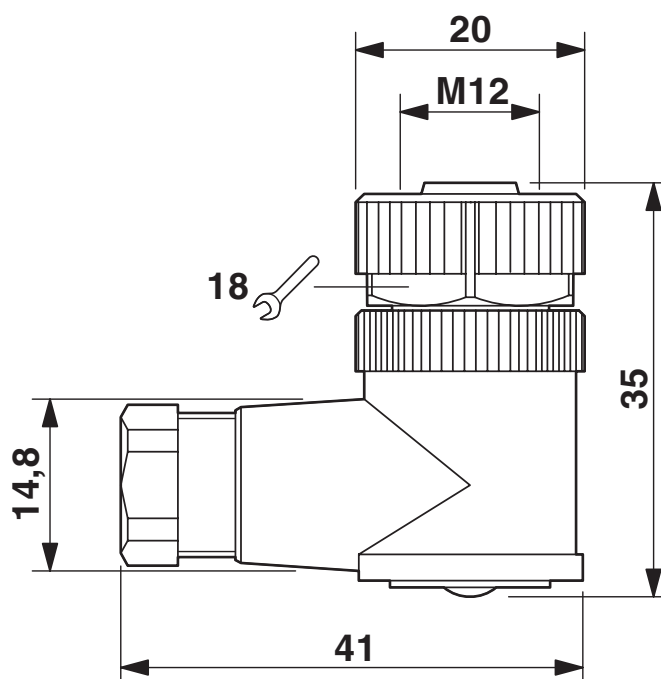
1681143

<https://www.phoenixcontact.com/pl/produkty/1681143>



wtyk / gniazdo M12

Rysunek wymiarowy



gniazdo M12 x 1, kątowne

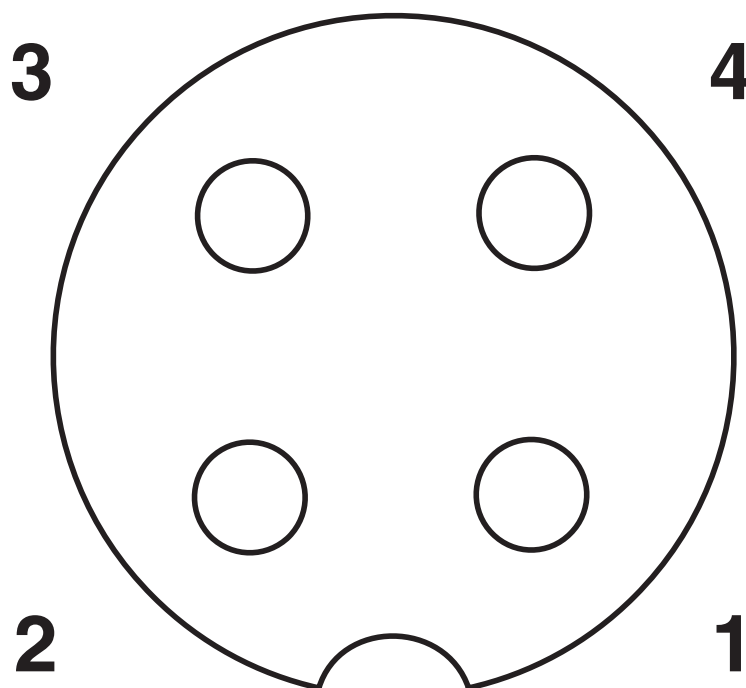
# Złącze wtykowe - SACC-M12FR-4CON-PG7-M

1681143

<https://www.phoenixcontact.com/pl/produkty/1681143>



Rysunek schematyczny



Układ styków, wtyk M12, 4-biegunowy, kodowanie A, widok od strony gniazda


# Złącze wtykowe - SACC-M12FR-4CON-PG7-M





1681143

<https://www.phoenixcontact.com/pl/produkty/1681143>

## Dopuszczenia

 <b>cUL Recognized</b> ID dopuszczenia: FILE E 221474				
	Napięcie znamionowe $U_N$	Prąd znamionowy $I_N$	Przekrój AWG	Przekrój mm <sup>2</sup>
	250 V	4 A	-	-

 <b>UL Recognized</b> ID dopuszczenia: FILE E 221474				
	Napięcie znamionowe $U_N$	Prąd znamionowy $I_N$	Przekrój AWG	Przekrój mm <sup>2</sup>
	250 V	4 A	-	-

 <b>EAC</b> ID dopuszczenia: RU C-DE.BL08.B.00511	
--	--

<b>cULus Recognized</b>
-------------------------



# Złącze wtykowe - SACC-M12FR-4CON-PG7-M



1681143

<https://www.phoenixcontact.com/pl/produkty/1681143>

## Klasyfikacje

### ECLASS

ECLASS-10.0.1	27440102
ECLASS-9.0	27440102
ECLASS-11.0	27440102

### ETIM

ETIM 8.0	EC002635
----------	----------

### UNSPSC

UNSPSC 21.0	39121400
-------------	----------

1681143

<https://www.phoenixcontact.com/pl/produkty/1681143>

## Environmental Product Compliance

REACH SVHC	Lead 7439-92-1
China RoHS	Okres dla użytkowania zgodnego z przeznaczeniem (EFUP): 50 lat
	Informacje na temat substancji niebezpiecznych można znaleźć w deklaracji producenta w zakładce „Do pobrania”

# Złącze wtykowe - SACC-M12FR-4CON-PG7-M

1681143

<https://www.phoenixcontact.com/pl/produkty/1681143>

## Akcesoria

### Złącze wtykowe

Złącze wtykowe - SACC-M12-SET/2,5-3,5 - 1436505

<https://www.phoenixcontact.com/pl/produkty/1436505>



Złączka wtykowa czujnika/urządzenia wyk., akcesoria, śruba dociskowa i uszczelka Pg7, do nieekranowanych złączy wtykowych M12, średnica kabla 2,5 mm - 3,5 mm

---

### Wkrętak z nastawianym momentem obrotowym

Wkrętak z nastawianym momentem obrotowym - TSD 04 SAC - 1208429

<https://www.phoenixcontact.com/pl/produkty/1208429>



Wkrętak dynamometryczny, z nastawionym wstępnie momentem obrotowym 0,4 Nm i 4 mm trzpieniem sześciokątnym do złącza wtykowego M12

1681143

<https://www.phoenixcontact.com/pl/produkty/1681143>

## Wkrętak z nastawianym momentem obrotowym

Wkrętak z nastawianym momentem obrotowym - TSD-M 1,2NM - 1212224

<https://www.phoenixcontact.com/pl/produkty/1212224>



Wkrętak dynamometryczny, dokładność wg EN ISO 6789, zakres ustawień 0,3 - 1,2 Nm

---

## Wkładka adaptująca

Wkładka adaptująca - TSD-M SAC-BIT ADAPTER - 1212600

<https://www.phoenixcontact.com/pl/produkty/1212600>



Bit adaptera, do narzędzi dynamometrycznych TSD-M..., napęd E6,3-1/4", z sześciokątem 4 mm do mocowania bitów SAC

# Złącze wtykowe - SACC-M12FR-4CON-PG7-M

1681143

<https://www.phoenixcontact.com/pl/produkty/1681143>

## Narzędzia

Narzędzia - SACC BIT M12-D20 - 1208445

<https://www.phoenixcontact.com/pl/produkty/1208445>



Nasadka wtykowa do montażu konfekcjonowanych złączy wtykowych M12 z radełkowaniem o średnicy 20 mm, do napędu sześciokątnej 4 mm

---

## Śruba zamykająca

Śruba zamykająca - PROT-M12 MS-PA-CHAIN - 1430899

<https://www.phoenixcontact.com/pl/produkty/1430899>



Zaślepka zamykająca M12 z tworzywa z taśmą mocującą do przewodów czujników, do nieprzyporządkowanych gniazd M12

# Złącze wtykowe - SACC-M12FR-4CON-PG7-M

1681143

<https://www.phoenixcontact.com/pl/produkty/1681143>

## Krążek kabla

Krążek kabla - SAC-4P-100,0-PUR/0,25 - 1501692

<https://www.phoenixcontact.com/pl/produkty/1501692>



Produkt na metry, Krążek kabla, PUR bezhalogenowy, czarno-szary (RAL 7021), 4-żyłowy, kolor pojedynczych żył: brązowy, biały, niebieski, czarny, długość kabla: 100 m

---

## Krążek kabla

Krążek kabla - SAC-4P-100,0-PUR/0,34 - 1501663

<https://www.phoenixcontact.com/pl/produkty/1501663>



Produkt na metry, Krążek kabla, PUR bezhalogenowy, czarno-szary (RAL 7021), 4-żyłowy, kolor pojedynczych żył: brązowy, biały, niebieski, czarny, długość kabla: 100 m

# Złącze wtykowe - SACC-M12FR-4CON-PG7-M



1681143

<https://www.phoenixcontact.com/pl/produkty/1681143>

## Krażek kabla

Krażek kabla - SAC-4P-100,0-186/0,75 - 1457461

<https://www.phoenixcontact.com/pl/produkty/1457461>



Produkt na metry, Krażek kabla, PUR, czarno-szary (RAL 7021), 4-żyłowy, kolor pojedynczych żył: brązowy, biały, niebieski, czarny, długość kabla: 100 m

---

## Tulejka

Tulejka - A 0,25- 5 - 3202465

<https://www.phoenixcontact.com/pl/produkty/3202465>



Tulejka, długość: 5 mm, kolor: srebrny

1681143

<https://www.phoenixcontact.com/pl/produkty/1681143>

## Praska zaciskowa

Praska zaciskowa - CRIMPFOX 6H - 1212046

<https://www.phoenixcontact.com/pl/produkty/1212046>



Praska zaciskowa, do końcówek bez kołnierza izolującego wg DIN 46228 część 1 i końcówek z kołnierzem izolującym wg DIN 46228 część 4, 0,14 mm<sup>2</sup> ... 6 mm<sup>2</sup>, zwalniana blokada wymuszenia, wpust z boku

---

## Wkrętak

Wkrętak - SZF 1-0,6X3,5 - 1204517

<https://www.phoenixcontact.com/pl/produkty/1204517>



Urządzenie do wyzwalania, do zacisków ST, zdatne do użycia również jako wkrętak płaski, rozmiar: 0,6×3,5×100 mm, rękojeść 2-komp. z zabezp. przed zsuwaniem się

---

Phoenix Contact 2022 © - Wszelkie prawa zastrzeżone  
<https://www.phoenixcontact.com>

PHOENIX CONTACT Sp. z o.o.  
ul. Bierutowska 57-59, Budynek nr 3/A  
51-317 Wrocław  
71/ 39 80 410  
[pxcpl@phoenixcontact.pl](mailto:pxcpl@phoenixcontact.pl)