

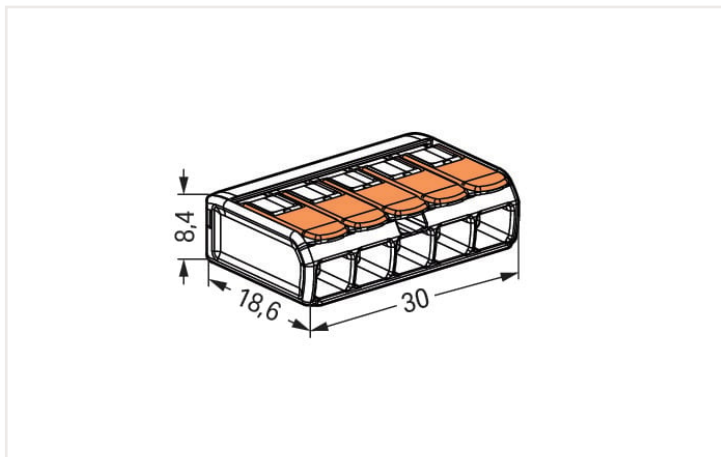
## Karta katalogowa | Nr katalogowy: 221-415

złączka instalacyjna COMPACT; do wszystkich rodzajów przewodów; maks. 4 mm<sup>2</sup>; 5-przewodowe; z dźwigniami; kolor obudowy przezroczysty; temperatura otoczenia maks. 85 °C (T85); 4,00 mm<sup>2</sup>; transparentny

<https://www.wago.com/221-415>



Kolor:  transparentny



wymiary w mm

### Korzyści:

- Łatwa obsługa: podnieś dźwignię, wsuń przewód, opuść dźwignię
- Dostępne wersje 2-, 3- i 5-przewodowe
- Komfortowy montaż przewodów o przekroju od 0,14 do 4 mm<sup>2</sup>
- Montaż przewodów jedno- i wielodrutowych oraz linkowych
- Oszczędność czasu dla monterów i producentów urządzeń
- Szybkie podłączanie urządzeń o dużej mocy
- Bezpieczeństwo przy instalacji długich przewodów o większych przekrojach
- Adapter montażowy do montażu zgodnego z normami
- Możliwość mocowania zgodnie z potrzebami własnymi klienta

### Notes

wskazówka dot. bezpieczeństwa 1

\* w instalacjach uziemionych

### Parametry elektryczne

#### Parametry znamionowe wg IEC/EN 60664-1

parametry znamionowe wg EN 60664

napięcie znamionowe (II/2) 450 V

znamionowe napięcie udarowe (II/2) 4 kV

prąd znamionowy 32 A

legenda parametrów znamionowych (II/2) ≙ kategoria przepięć II/stopień zanieczyszczenia 2

#### parametry znamionowe wg UL

parametry wg UL 486C

napięcie znamionowe UL (Use Group C) 600 V

prąd znamionowy UL (Use Group C) 20 A

5w.

Aktualne adresy – patrz: [www.wago.com](http://www.wago.com)

### Parametry zacisków

łączna liczba zacisków	5
łączna liczba potencjałów	1

### Connection 1

technika podłączania przewodu	CAGE CLAMP®
sposób otwierania zacisku	Dźwignia
materiał podłączanego przewodu	Miedź
przekrój znamionowy	4 mm <sup>2</sup> / 12 AWG
przewód jednodrutowy	0,2 ... 4 mm <sup>2</sup> / 24 ... 12 AWG
przewód wielodrutowy	0,2 ... 4 mm <sup>2</sup> / 24 ... 12 AWG
przewód linkowy	0,14 ... 4 mm <sup>2</sup> / 24 ... 12 AWG
długość odizolowania przewodu	11 mm / 0.43 in
kierunek oprzewodowania	Oprzewodowanie z boku

### Wymiary

szerokość	30 mm / 1.181 in
wysokość	8,6 mm / 0.327 in
głębokość	18,8 mm / 0.732 in

### Dane materiałowe

Uwaga dane materiałowe	<a href="#">Parametry stosowanych materiałów</a>
kolor	transparentny
materiał izolacyjny	Poliwęglan (PC)
klasa palności wg UL 94	V2
obciążenie ogniowe	0,089 MJ
kolor elementu otwierającego zacisk	pomarańczowy
masa	4 g

### Warunki środowiskowe

temperatura otoczenia (praca)	+85 °C
długostrwałą temperatura pracy maks.	105 °C
oznaczenie T wg EN 60998	T85

### Dane handlowe

Product Group	7 (Elektrotechnika)
eCl@ss 10.0	27-14-11-04
eCl@ss 9.0	27-14-11-04
ETIM 8.0	EC000446
ETIM 7.0	EC000446
szt./opak.	250 (25) szt.
rodzaj opakowania	karton
kraj pochodzenia	DE
GTIN	4055143234658
numer taryfy celnej	85369010000

## Aprobaty / certyfikaty

## General approvals



Aprobata	Norma	Oznaczenie certyfikatu
CCA DEKRA Certification B.V.	EN 60998	NTR NL-7827
ENEC 05 DEKRA Certification B.V.	EN 60998	71-113253 REV.1
UL_Listed_64KA UL International Germany GmbH	UL 467	E201573
UL UL International Germany GmbH	UL 486C	E69654

## Approvals for marine applications



Aprobata	Norma	Oznaczenie certyfikatu
ABS American Bureau of Shipping	-	18-HG1755093-PDA
DNV GL Det Norske Veritas, Germanischer Lloyd	EN 60998	TAE000015T
LR Lloyds Register	EN 60998	LR22207029TA

## Do pobrania

## Environmental Product Compliance

## Compliance Search

Environmental Product Compliance 221-415



## Dokumentacja

## Dodatkowe informacje

Technical Section

pdf  
2142.18 KB



## Bid Text

221-415

19.02.2019

xml  
3.43 KB



221-415

23.01.2019

docx  
15.31 KB



ausschreiben.de  
221-415



## Dane CAD/CAE

## Dane CAD

2D/3D Models 221-415



## CAE data

EPLAN Data Portal  
221-415



ZUKEN Portal 221-415



## 1 Powiązane produkty

## 1.1 Opcjonalne akcesoria

## 1.1.1 Adaptery montażowe

## 1.1.1.1 Akcesoria montażowe

**Nr kat.: 221-505**

adapter montażowy; do złąbek 5-przewodowych; Seria 221 - 4 mm<sup>2</sup>; do mocowania śrubowego; biały

**Nr kat.: 221-505/000-004**

adapter montażowy; do złąbek 5-przewodowych; Seria 221 - 4 mm<sup>2</sup>; do mocowania śrubowego; czarny

**Nr kat.: 221-525**

adapter montażowy; do złąbek 5-przewodowych; Seria 221 - 4 mm<sup>2</sup>; ze stopką zatrzaskową do montażu pionowego; biały

**Nr kat.: 221-525/000-004**

adapter montażowy; do złąbek 5-przewodowych; Seria 221 - 4 mm<sup>2</sup>; ze stopką zatrzaskową do montażu pionowego; czarny

**Nr kat.: 221-515**

adapter montażowy; do złąbek 5-przewodowych; Seria 221 - 4 mm<sup>2</sup>; ze stopką zatrzaskową do montażu poziomego; biały

**Nr kat.: 221-515/000-004**

adapter montażowy; do złąbek 5-przewodowych; Seria 221 - 4 mm<sup>2</sup>; ze stopką zatrzaskową do montażu poziomego; czarny

**Nr kat.: 221-500/000-053**

adapter montażowy; Seria 221 - 4 mm<sup>2</sup>; do montażu śrubowego na szynie TS 35; ciemnoszary-żółty

**Nr kat.: 221-500/000-006**

adapter montażowy; Seria 221 - 4 mm<sup>2</sup>; do montażu śrubowego na szynie TS 35; niebieski

**Nr kat.: 221-500**

adapter montażowy; Seria 221 - 4 mm<sup>2</sup>; do montażu śrubowego na szynie TS 35; pomarańczowa

## 1.1.2 Inne akcesoria

## 1.1.2.1 Moisture protection

**Nr kat.: 207-1332**

Gelbox; Odgałęźnik; do przewodów instalacyjnych; z żelem; Seria 221, 2x73; Złącze maks. 4 mm<sup>2</sup>; bez złąbek instalacyjnych; wielkość 2; szara

## 1.1.2.2 Pusta obudowa

**Nr kat.: 207-4301**

Puszka instalacyjna; Odgałęźnik; do przewodów płaszczowych; seria 221; Złącze maks. 4 mm<sup>2</sup>; bez złąbek instalacyjnych; biały

## 1.1.3 Mostki

## 1.1.3.1 Mostek

**Nr kat.: 221-941**

Mostek; do podejścia przewodem; 2-tor.; z izolacją; ciemnoszary

**Nr kat.: 221-942**

Mostek; do podejścia przewodem; 2-tor.; z izolacją; ciemnoszary

**Nr kat.: 221-941/000-006**

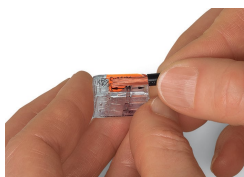
Mostek; do podejścia przewodem; 2-tor.; z izolacją; niebieski

**Nr kat.: 221-942/000-006**

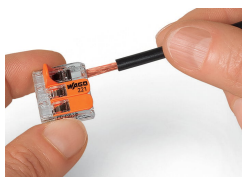
Mostek; do podejścia przewodem; 2-tor.; z izolacją; niebieski

## Wskazówki dotyczące obsługi

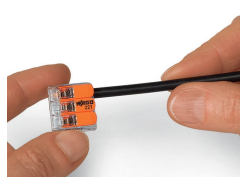
### podłączanie przewodów



Odizolowanie przewodu na długości 11 mm

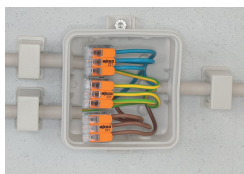


Podłączanie przewodów: otworzyć zacisk poprzez podniesienie dźwigni i wprowadzić przewód.



Opuszczenie dźwigni

### zastosowanie



Oprzewodowanie puszki instalacyjnej przy użyciu przewodów linkowych



Podłączanie oprawy oświetlenia niskonapięciowego



Puszka rozdzielcza do zasilania oświetlenia sufitowego



Montaż lamp wiszących w podwieszanym suficie



Złączki instalacyjne do wszystkich rodzajów przewodów 4 mm<sup>2</sup>, seria 221

Dokonywanie zmian zastrzeżone. Należy przestrzegać dokumentacji technicznej produktów.

---

Aktualne adresy – patrz: [www.wago.com](http://www.wago.com)

---