

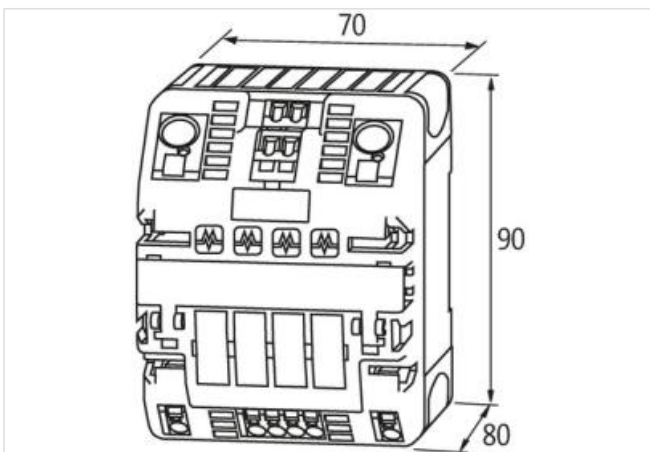
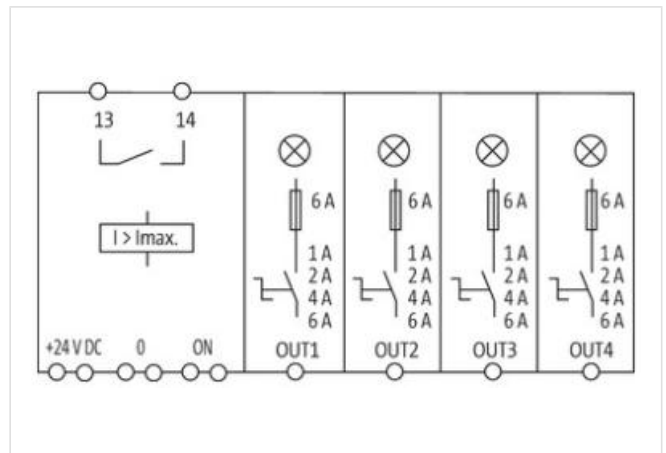
Moduł MICO 4.6, 4-kanalowy

WE:24VDC WY:24V/1-2-4-6ADC

MICO 4.6

4 kanały

Ustawienie prądu 1, 2, 4, 6 A

[Link do produktu](#)**Ilustracje**

Ilustracja zastępcza

**Dane ogólne**

Typ montażu	Zatrask na szynie DIN TH35 (EN 60715)
Zakres temperatur	0...+55 °C (temp. składowania -40...+80 °C)
Typ połączenia	Zaciski sprężynowe
Wymiary (wys. × szer. × gł.)	90×70×80 mm
Koncepcja mostkowania	z obu stron za pomocą zacisku sprężynowego lub zestawu mostkowego (max. 40 A)
Zaciski wyjściowe	na wyjście 1 × 4 mm ²
Zaciski wejściowe	2 × 16 mm ²

Informacje zawarte w niniejszej karcie charakterystyki zostały opracowane z największą starannością. Odpowiedzialność co do poprawności, kompletności i aktualności jest ograniczona do rażącego przewinienia. Stan: 14.09.2022

Murrelektronik Sp. z o.o. | al. Rożdzieńskiego 188H | 40-203 Katowice | Tel.: +48 32 730 00 20 | Fax: +48 32 730 00 23 | shop@murrelektronik.pl | shop.murrelektronik.pl

Zaciski sygnalizacyjne	2.5 mm ²
Wyjście	
Zdolność włączeniowa	max. 20 mF (na kanał)
Regulacja prądu	1 A, 2 A, 4 A, 6 A, za pomocą pokrętła obrotowego, plombowanego

Wejście	
Napięcie robocze	24 V DC (18...30 V DC)

Wejścia kontrolne	
Napięcie wejściowe (ON)	10...30 V DC
Długość impulsu (ON)	min. 20 ms

Wyjścia kontrolera	
Zbiorcze wyjście sygnałowe	bezpotencjałowy 30 V AC/DC, 100 mA

Nr artykułu	9000-41034-0100600
-------------	--------------------