

Trzymacz końcowy - E/NS 35 N

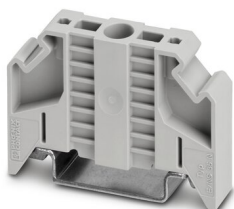
0800886

<https://www.phoenixcontact.com/pl/produkty/0800886>



Dane zawarte w tym dokumencie PDF zostały wygenerowane z naszego katalogu online. Kompletne dane znajdują się w dokumentacji użytkownika. Obowiązują ogólne warunki użytkowania dla materiałów pobieranych.

Trzymacz końcowy, szerokość: 9,5 mm, kolor: szary



Korzyści

- Opisy na dużej powierzchni

Dane handlowe

Numer artykułu	0800886
Jednostka opakowania	50 Szt.
Minimalne zamówienie	50 Szt.
Klucz sprzedaży	BE7111
Klucz produktu	BE7111
Strona katalogu	Strona 539 (C-3-2019)
GTIN	4017918129309
Waga jednej sztuki (z opakowaniem)	14,08 g
Waga jednej sztuki (bez opakowania)	14,08 g
Numer taryfy celnej	39269097
Kraj pochodzenia	DE

Trzymacz końcowy - E/NS 35 N

0800886

<https://www.phoenixcontact.com/pl/produkty/0800886>



Dane techniczne

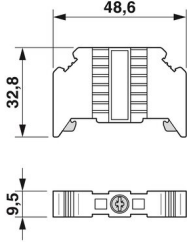
Właściwości produktu

Typ produktu	Uchwyt krańcowy
--------------	-----------------

Dane przyłączeniowe

Gwint śruby	M3
Moment dokręcania	0,5 ... 0,8 Nm

Wymiary

Rysunek wymiarowy	
Szerokość	9,5 mm
Wysokość	32,8 mm
wysokość NS 35/7,5	34,3 mm
Długość	48,6 mm

Dane materiału

Kolor	szary
Materiał	PA
Klasa palności wg UL 94	V0
Statyczne zastosowanie materiału izolacyjnego w zimnie	-60 °C
Wskaźnik temperatury izolacji (DIN EN 60216-1 (VDE 0304-21))	125 °C
Względny wskaźnik temperatury izolacji (Elec., UL 746 B)	130 °C

Warunki środowiskowe i żywotność

Warunki otoczenia

Temperatura otoczenia (praca)	-60 °C ... 105 °C (maks. krótkotrwała temperatura robocza patrz RTI Elec.)
Temperatura otoczenia (składowanie/transport)	-25 °C ... 60 °C (krótkotrwanie, nie powyżej 24 h, -60 °C do +70°C)
Temperatura otoczenia (montaż)	-5 °C ... 70 °C
Temperatura otoczenia (aktywacja)	-5 °C ... 70 °C
Dopuszczalna wilgotność powietrza (składowanie/transport)	30 % ... 70 %

Montaż

Sposób montażu	NS 35/7,5
	NS 35/15

Trzymacz końcowy - E/NS 35 N

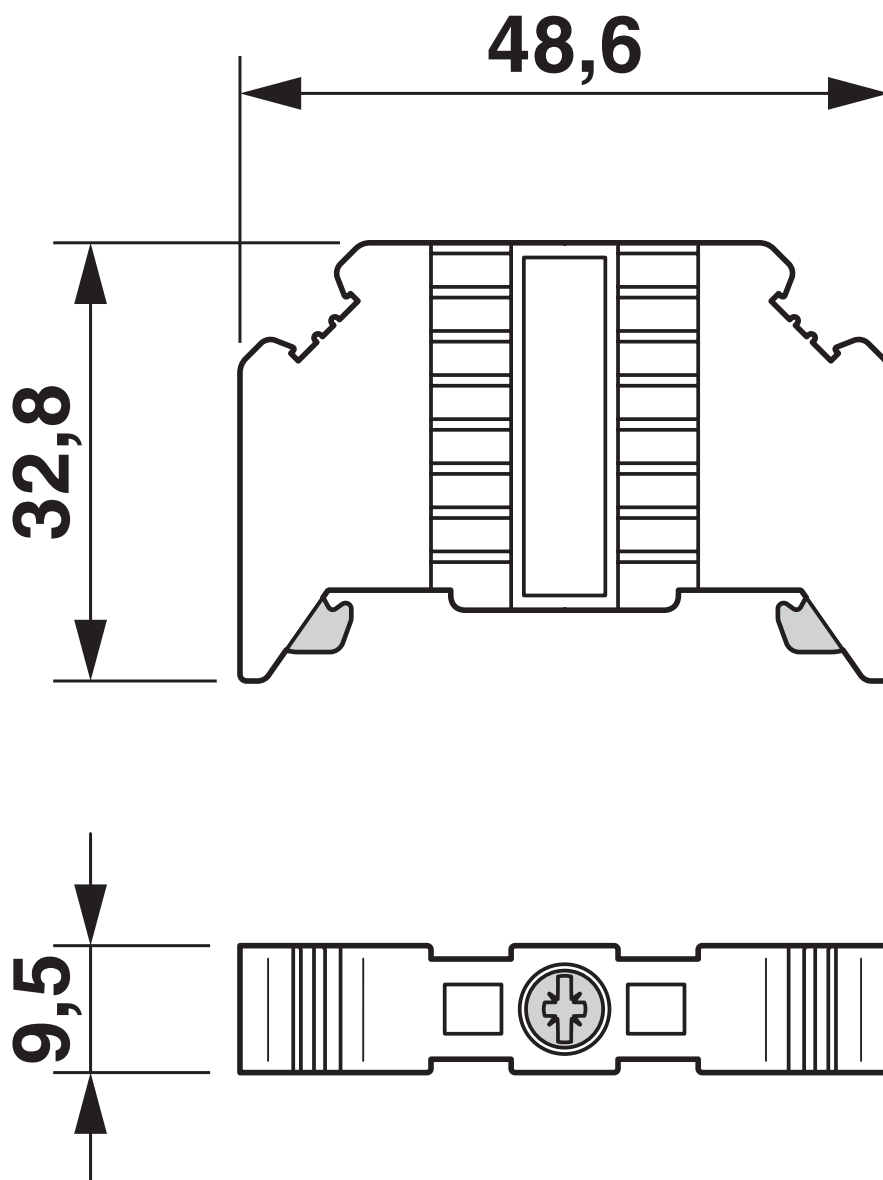
0800886

<https://www.phoenixcontact.com/pl/produkty/0800886>



Rysunki

Rysunek wymiarowy



Trzymacz końcowy - E/NS 35 N



0800886

<https://www.phoenixcontact.com/pl/produkty/0800886>

Klasyfikacje

ECLASS

ECLASS-9.0	27141135
ECLASS-10.0.1	27141135
ECLASS-11.0	27141135

ETIM

ETIM 8.0	EC001041
----------	----------

UNSPSC

UNSPSC 21.0	39121400
-------------	----------

Trzymacz końcowy - E/NS 35 N

0800886

<https://www.phoenixcontact.com/pl/produkty/0800886>



Environmental Product Compliance

China RoHS	Okres użytkowania zgodnie z przeznaczeniem: nieograniczony = EFUP-e
	Brak substancji niebezpiecznych powyżej wartości progowych

Trzymacz końcowy - E/NS 35 N

0800886

<https://www.phoenixcontact.com/pl/produkty/0800886>



Akcesoria

Karta oznaczników

Karta oznaczników - SBS 8:UNBEDRUCKT - 1007235

<https://www.phoenixcontact.com/pl/produkty/1007235>

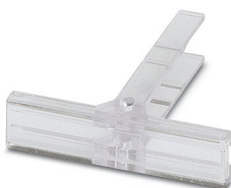


Karta oznaczników, Karta, biały, nieopisane, opisywany przy pomocy: Označovací kolík, rodzaj montażu: zatrząskiwanie na wysokie wpusty na tabliczki, zatrząskiwanie na płaskie wpusty na tabliczki, do styków o szerokości: 8 mm, wielkość pola opisowego: 6 × 8,1 mm

Uchwyt oznaczników listew zaciskowych

Uchwyt oznaczników listew zaciskowych - KLM-A - 1004348

<https://www.phoenixcontact.com/pl/produkty/1004348>



Oznacznik listwy zaciskowej, do oznaczania listew, z możliwością regulacji wysokości, do stosowania przy trzymaczach końcowych E/UK, E/NS 35 N lub CLIPFIX 35, wielkość miejsca na napis: 44 x 7 mm

Trzymacz końcowy - E/NS 35 N

0800886

<https://www.phoenixcontact.com/pl/produkty/0800886>



Oznacznik do uchwytu końcowego

Oznacznik do uchwytu końcowego - UCT-TMC (30X8) - 1278515

<https://www.phoenixcontact.com/pl/produkty/1278515>



Oznacznik do uchwytu końcowego, Mata, biały, nieopisane, opisywany przy pomocy: TOPMARK NEO, TOPMARK LASER, BLUEMARK ID COLOR, BLUEMARK ID, BLUEMARK CLED, THERMOMARK PRIME, THERMOMARK CARD 2.0, THERMOMARK CARD, rodzaj montażu: mocowanie zatrzaskowe, wielkość pola opisowego: 30 x 8 mm, ilość pojedynczych tabliczek: 5

Szyna nośna, z otworami

Szyna nośna, z otworami - NS 35/ 7,5 PERF 2000MM - 0801733

<https://www.phoenixcontact.com/pl/produkty/0801733>



Szyna nośna, z otworami, wg EN 60715, materiał: Stal, cynkowana, pasywowana grubowarstwowo, Profil standardowy, kolor: srebrny, Wariant opakowania po 25 sztuk (50 m)

Trzymacz końcowy - E/NS 35 N

0800886

<https://www.phoenixcontact.com/pl/produkty/0800886>



Szyna nośna, bez otworów

Szyna nośna, bez otworów - NS 35/ 7,5 UNPERF 2000MM - 0801681

<https://www.phoenixcontact.com/pl/produkty/0801681>



Szyna nośna, bez otworów, wg EN 60715, materiał: Stal, cynkowana, pasywowana grubowarstwowo, Profil standardowy, kolor: srebrny, Wariant opakowania po 25 sztuk (50 m)

Szyna nośna, z otworami

Szyna nośna, z otworami - NS 35/ 7,5 WH PERF 2000MM - 1204119

<https://www.phoenixcontact.com/pl/produkty/1204119>



Szyna nośna, z otworami, wg EN 60715, materiał: Stal, Ocynkowane, pasywowane na biało, Profil standardowy, kolor: srebrny, Wariant opakowania po 25 sztuk (50 m)

Trzymacz końcowy - E/NS 35 N

0800886

<https://www.phoenixcontact.com/pl/produkty/0800886>



Szyna nośna, bez otworów

Szyna nośna, bez otworów - NS 35/ 7,5 WH UNPERF 2000MM-VPE 10 - 1204122

<https://www.phoenixcontact.com/pl/produkty/1204122>



Szyna nośna, bez otworów, wg EN 60715, materiał: Stal, Ocynkowane, pasywowane na biało, Profil standardowy, kolor: srebrny, Wariant opakowania po 10 sztuk (20 m)

Szyna nośna, bez otworów

Szyna nośna, bez otworów - NS 35/ 7,5 AL UNPERF 2000MM - 0801704

<https://www.phoenixcontact.com/pl/produkty/0801704>



Szyna nośna, bez otworów, wg EN 60715, materiał: Aluminium, niepowlekany, Profil standardowy, kolor: srebrny, Wariant opakowania po 25 sztuk (50 m)

Trzymacz końcowy - E/NS 35 N

0800886

<https://www.phoenixcontact.com/pl/produkty/0800886>



Szyna nośna, z otworami

Szyna nośna, z otworami - NS 35/ 7,5 ZN PERF 2000MM - 1206421

<https://www.phoenixcontact.com/pl/produkty/1206421>



Szyna nośna, z otworami, wg EN 60715, materiał: Stal, ocynkowana, Profil standardowy, kolor: srebrny, Wariant opakowania po 25 sztuk (50 m)

Szyna nośna, bez otworów

Szyna nośna, bez otworów - NS 35/ 7,5 ZN UNPERF 2000MM - 1206434

<https://www.phoenixcontact.com/pl/produkty/1206434>



Szyna nośna, bez otworów, wg EN 60715, materiał: Stal, ocynkowana, Profil standardowy, kolor: srebrny, Wariant opakowania po 25 sztuk (50 m)

Trzymacz końcowy - E/NS 35 N

0800886

<https://www.phoenixcontact.com/pl/produkty/0800886>



Szyna nośna, bez otworów

Szyna nośna, bez otworów - NS 35/ 7,5 CU UNPERF 2000MM-VPE 10 - 0801762

<https://www.phoenixcontact.com/pl/produkty/0801762>



Szyna nośna, bez otworów, wg EN 60715, materiał: Miedź, niepowlekany, Profil standardowy, kolor: miedzianoczerwony, Wariant opakowania po 10 sztuk (20 m)

Zaślepka

Zaślepka - NS 35/ 7,5 CAP - 1206560

<https://www.phoenixcontact.com/pl/produkty/1206560>

Element zamykający szyny montażowej, do szyny montażowej NS 35/7,5



Trzymacz końcowy - E/NS 35 N

0800886

<https://www.phoenixcontact.com/pl/produkty/0800886>



Szyna nośna, z otworami

Szyna nośna, z otworami - NS 35/15 PERF 2000MM - 1201730

<https://www.phoenixcontact.com/pl/produkty/1201730>



Szyna nośna, z otworami, analogiczna jak wg EN 60715, materiał: Stal, cynkowana, pasywowana grubowarstwowo, Profil standardowy, kolor: srebrny, Wariant opakowania po 25 sztuk (50 m)

Szyna nośna, bez otworów

Szyna nośna, bez otworów - NS 35/15 UNPERF 2000MM - 1201714

<https://www.phoenixcontact.com/pl/produkty/1201714>



Szyna nośna, bez otworów, analogiczna jak wg EN 60715, materiał: Stal, cynkowana, pasywowana grubowarstwowo, Profil standardowy, kolor: srebrny, Wariant opakowania po 25 sztuk (50 m)

Trzymacz końcowy - E/NS 35 N

0800886

<https://www.phoenixcontact.com/pl/produkty/0800886>



Szyna nośna, z otworami

Szyna nośna, z otworami - NS 35/15 WH PERF 2000MM - 0806602

<https://www.phoenixcontact.com/pl/produkty/0806602>



Szyna nośna, z otworami, analogiczna jak wg EN 60715, materiał: Stal, Ocynkowane, pasywowane na biało, Profil standardowy, kolor: biały, Wariant opakowania po 25 sztuk (50 m)

Szyna nośna, bez otworów

Szyna nośna, bez otworów - NS 35/15 WH UNPERF 2000MM-VPE 10 - 1204135

<https://www.phoenixcontact.com/pl/produkty/1204135>



Szyna nośna, bez otworów, analogiczna jak wg EN 60715, materiał: Stal, Ocynkowane, pasywowane na biało, Profil standardowy, kolor: srebrny, Wariant opakowania po 10 sztuk (20 m)

Trzymacz końcowy - E/NS 35 N

0800886

<https://www.phoenixcontact.com/pl/produkty/0800886>



Szyna nośna, bez otworów

Szyna nośna, bez otworów - NS 35/15 AL UNPERF 2000MM - 1201756

<https://www.phoenixcontact.com/pl/produkty/1201756>



Szyna nośna, bez otworów, analogiczna jak wg EN 60715, materiał: Aluminium, niepowlekany, Profil standardowy, kolor: srebrny

Szyna nośna, z otworami

Szyna nośna, z otworami - NS 35/15 ZN PERF 2000MM - 1206599

<https://www.phoenixcontact.com/pl/produkty/1206599>



Szyna nośna, z otworami, analogiczna jak wg EN 60715, materiał: Stal, ocynkowana, Profil standardowy, kolor: srebrny, Wariant opakowania po 25 sztuk (50 m)

Trzymacz końcowy - E/NS 35 N

0800886

<https://www.phoenixcontact.com/pl/produkty/0800886>



Szyna nośna, bez otworów

Szyna nośna, bez otworów - NS 35/15 ZN UNPERF 2000MM - 1206586

<https://www.phoenixcontact.com/pl/produkty/1206586>



Szyna nośna, bez otworów, analogiczna jak wg EN 60715, materiał: Stal, ocynkowana, Profil standardowy, kolor: srebrny, Wariant opakowania po 25 sztuk (50 m)

Szyna nośna, bez otworów

Szyna nośna, bez otworów - NS 35/15 CU UNPERF 2000MM-VPE 10 - 1201895

<https://www.phoenixcontact.com/pl/produkty/1201895>



Szyna nośna, bez otworów, analogiczna jak wg EN 60715, materiał: Miedź, niepowlekany, Profil standardowy, kolor: miedzianoczerwony, Wariant opakowania po 10 sztuk (20 m)

Trzymacz końcowy - E/NS 35 N

0800886

<https://www.phoenixcontact.com/pl/produkty/0800886>



Zaślepka

Zaślepka - NS 35/15 CAP - 1206573

<https://www.phoenixcontact.com/pl/produkty/1206573>

Element zamykający szyny montażowej, do szyny montażowej NS 35/15



Szyna nośna, bez otworów

Szyna nośna, bez otworów - NS 35/15-2,3 UNPERF 2000MM-VPE 10 - 1201798

<https://www.phoenixcontact.com/pl/produkty/1201798>



Szyna nośna, bez otworów, wg EN 60715, materiał: Stal, cynkowana, pasywowana grubowarstwowo, Profil standardowy 2,3 mm, kolor: srebrny, Wariant opakowania po 10 sztuk (20 m)

Trzymacz końcowy - E/NS 35 N

0800886

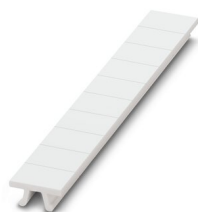
<https://www.phoenixcontact.com/pl/produkty/0800886>



Pasek oznaczników typu zack

Pasek oznaczników typu zack - ZB 8:UNBEDRUCKT - 1052002

<https://www.phoenixcontact.com/pl/produkty/1052002>

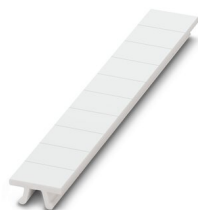


Pasek oznaczników typu zack, pasek, biały, nieopisane, opisywany przy pomocy: CMS-P1-PLOTTER, PLOTMARK, rodzaj montażu: mocowanie zatrzaskowe, do styków o szerokości: 8,2 mm, wielkość pola opisowego: 10,5 × 8,15 mm, ilość pojedynczych tabliczek: 10

Pasek oznaczników typu zack

Pasek oznaczników typu zack - ZB 8 CUS - 0825011

<https://www.phoenixcontact.com/pl/produkty/0825011>



Pasek oznaczników typu zack, możliwość zamówienia: po pętli, biały, opis wg zamówienia klienta, rodzaj montażu: zatrzaskiwanie na wysokie wpusty na tabliczki, do styków o szerokości: 8,2 mm, wielkość pola opisowego: 10,5 × 8,15 mm, ilość pojedynczych tabliczek: 10

Trzymacz końcowy - E/NS 35 N

0800886

<https://www.phoenixcontact.com/pl/produkty/0800886>



Oznacznik do zacisków

Oznacznik do zacisków - UC-TM 8 - 0818072

<https://www.phoenixcontact.com/pl/produkty/0818072>



Oznacznik do zacisków, Mata, biały, nieopisane, opisywany przy pomocy: BLUEMARK ID COLOR, BLUEMARK ID, BLUEMARK CLED, PLOTMARK, CMS-P1-PLOTTER, rodzaj montażu: mocowanie zatrzaskowe, do styków o szerokości: 8,2 mm, wielkość pola opisowego: 7,6 × 10,5 mm, Ilość pojedynczych tabliczek: 56

Oznacznik do zacisków

Oznacznik do zacisków - UC-TM 8 CUS - 0824597

<https://www.phoenixcontact.com/pl/produkty/0824597>



Oznacznik do zacisków, możliwość zamówienia: matami, biały, opis wg zamówienia klienta, rodzaj montażu: zatrzaskiwanie na wysokie wpusty na tabliczki, do styków o szerokości: 8,2 mm, wielkość pola opisowego: 7,6 × 10,5 mm, Ilość pojedynczych tabliczek: 56

Trzymacz końcowy - E/NS 35 N

0800886

<https://www.phoenixcontact.com/pl/produkty/0800886>



Oznacznik do zacisków

Oznacznik do zacisków - UCT-TM 8 - 0828740

<https://www.phoenixcontact.com/pl/produkty/0828740>



Oznacznik do zacisków, Mata, biały, nieopisane, opisywany przy pomocy: TOPMARK NEO, TOPMARK LASER, BLUEMARK ID COLOR, BLUEMARK ID, BLUEMARK CLED, THERMOMARK PRIME, THERMOMARK CARD 2.0, THERMOMARK CARD, rodzaj montażu: mocowanie zatrzaskowe, do styków o szerokości: 8,2 mm, wielkość pola opisowego: 7,6 × 10,5 mm, Ilość pojedynczych tabliczek: 42

Oznacznik do zacisków

Oznacznik do zacisków - UCT-TM 8 CUS - 0829616

<https://www.phoenixcontact.com/pl/produkty/0829616>



Oznacznik do zacisków, możliwość zamówienia: matami, biały, opis wg zamówienia klienta, rodzaj montażu: zatrzaskiwanie na wysokie wpusty na tabliczki, do styków o szerokości: 8,2 mm, wielkość pola opisowego: 7,6 × 10,5 mm, Ilość pojedynczych tabliczek: 42

Trzymacz końcowy - E/NS 35 N

0800886

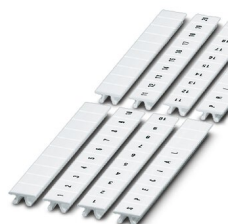
<https://www.phoenixcontact.com/pl/produkty/0800886>



Pasek oznaczników typu zack

Pasek oznaczników typu zack - ZB 8,LGS:FORTL.ZAHLEN - 1052015

<https://www.phoenixcontact.com/pl/produkty/1052015>

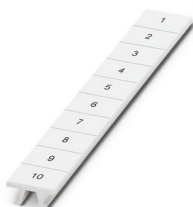


Pasek oznaczników typu zack, pasek, biały, opisany, opisywany przy pomocy: CMS-P1-PLOTTER, zadrukowane wzdłuż: kolejne numery 1 ...10, 11 ...20 etc. do 91 ...100, rodzaj montażu: mocowanie zatrzaskowe, do styków o szerokości: 8,2 mm, wielkość pola opisowego: 10,5 × 8,15 mm, ilość pojedynczych tabliczek: 10

Pasek oznaczników typu zack

Pasek oznaczników typu zack - ZB 8,QR:FORTL.ZAHLEN - 1052028

<https://www.phoenixcontact.com/pl/produkty/1052028>



Pasek oznaczników typu zack, pasek, biały, opisany, opisywany przy pomocy: CMS-P1-PLOTTER, zadrukowane w poprzek: kolejne numery 1 ...10, 11 ...20 etc. do 91 ...100, rodzaj montażu: mocowanie zatrzaskowe, do styków o szerokości: 8,2 mm, wielkość pola opisowego: 10,5 × 8,15 mm, ilość pojedynczych tabliczek: 10

Trzymacz końcowy - E/NS 35 N

0800886

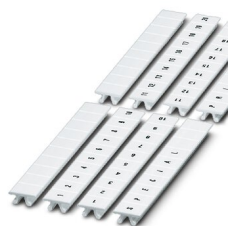
<https://www.phoenixcontact.com/pl/produkty/0800886>



Oznacznik do zacisków

Oznacznik do zacisków - ZB 8,LGS:L1-N,PE - 1052413

<https://www.phoenixcontact.com/pl/produkty/1052413>



Oznacznik do zacisków, pasek, biały, opisany, opisywany przy pomocy: CMS-P1-PLOTTER, wzdłuż: L1, L2, L3, N, PE, L1, L2, L3, N, PE, rodzaj montażu: mocowanie zatrzaskowe, do styków o szerokości: 8,2 mm, wielkość pola opisowego: 10,5 × 8,15 mm, ilość pojedynczych tabliczek: 10

Phoenix Contact 2022 © - Wszelkie prawa zastrzeżone

<https://www.phoenixcontact.com>

PHOENIX CONTACT Sp. z o.o.

ul. Bierutowska 57-59, Budynek nr 3/A

51-317 Wrocław

71/ 39 80 410

pxcpl@phoenixcontact.pl