

Zacisk przyłączeniowy - AKG 4 BU



0421016

<https://www.phoenixcontact.com/pl/produkty/0421016>

Dane zawarte w tym dokumencie PDF zostały wygenerowane z naszego katalogu online. Kompletne dane znajdują się w dokumentacji użytkownika. Obowiązują ogólne warunki użytkowania dla materiałów pobieranych.



Zacisk przyłączeniowy, napięcie znamionowe: 300 V, prąd znamionowy: 41 A, rodzaj przyłącza: Przyłącze śrubowe, Przekrój znamionowy: 4 mm², przekrój: 0,5 mm² - 6 mm², montaż: Szyna zbiorcza N, kolor: niebieski

Dane handlowe

Numer artykułu	0421016
Jednostka opakowania	50 Szt.
Minimalne zamówienie	50 Szt.
Klucz sprzedaży	BE7331
Klucz produktu	BE7331
Strona katalogu	Strona 554 (C-3-2019)
GTIN	4017918001919
Waga jednej sztuki (z opakowaniem)	5,5 g
Waga jednej sztuki (bez opakowania)	5,4 g
Numer taryfy celnej	85369010
Kraj pochodzenia	IN

Zacisk przyłączeniowy - AKG 4 BU



0421016

<https://www.phoenixcontact.com/pl/produkty/0421016>

Dane techniczne

Właściwości produktu

Typ produktu	Złącze instalacyjne
Ilość przyłączy	1
Liczba rzędów	1

Parametry elektryczne

Maksymalny prąd obciążenia	41 A
Maksymalna utrata mocy w warunkach znamionowych	1,02 W
Prąd znamionowy I_N	32 A
obciążal. prąd. szyny zbiorczej N	140 A

Dane przyłączeniowe

Przekrój znamionowy	4 mm ²
Maksymalny prąd obciążenia	41 A

Poziom 1 u góry 1 na dole 1

Gwint śruby	M4
Moment dokręcania	1,5 ... 1,8 Nm
Długość usuwanej izolacji	16 mm
Przekrój przewodu sztywnego	0,5 mm ² ... 6 mm ²
przekrój przewodu AWG	20 ... 10 (przeliczone według IEC)
Przekrój przewodu, linka	0,5 mm ² ... 4 mm ²
Przekrój przewodu linki [AWG]	20 ... 12 (przeliczone według IEC)
Przekrój przewodu linki (tulejka bez izolacji z tworzywa sztucznego)	0,5 mm ² ... 6 mm ²
Przekrój przewodu linki (tulejka z izolacją z tworzywa sztucznego)	0,5 mm ² ... 6 mm ²
2 przewody o takim samym przekroju, sztywne	0,5 mm ² ... 2,5 mm ²
2 przewody o takim samym przekroju, giętkie	0,5 mm ² ... 2,5 mm ²
2 przewody typu linka o takim samym przekroju z tulejką z tworzywa sztucznego	0,5 mm ² ... 2,5 mm ²
2 przewody o takim samym przekroju z tulejką TWIN z tworzywa sztucznego	0,5 mm ² ... 2,5 mm ²
Prąd znamionowy	41 A
Maksymalny prąd obciążenia	41 A (przy przekroju poprzecznym przewodu 6 mm ²)
Napięcie znamionowe	300 V
Przekrój znamionowy	4 mm ²

Wymiary

Zacisk przyłączeniowy - AKG 4 BU



0421016

<https://www.phoenixcontact.com/pl/produkty/0421016>

Rysunek wymiarowy	
Szerokość	7 mm
Wysokość	23,6 mm
Długość	23,4 mm

Dane materiału

Kolor	niebieski
Klasa palności wg UL 94	V2
Materiał izolacyjny	PA
Wskaźnik temperatury izolacji (DIN EN 60216-1 (VDE 0304-21))	125 °C
Względny wskaźnik temperatury izolacji (Elec., UL 746 B)	125 °C
Ochrona przeciwpożarowa pojazdów szynowych (DIN EN 45545-2) R22	HL 1 - HL 2
Ochrona przeciwpożarowa pojazdów szynowych (DIN EN 45545-2) R23	HL 1 - HL 2
Ochrona przeciwpożarowa pojazdów szynowych (DIN EN 45545-2) R24	HL 1 - HL 2

Badania elektryczne

Badanie nagrzewania

Wymagane sprawdzanie przyrostów temperatury	Wzrost temp. ≤ 45 K
Wynik	Badanie zakończone wynikiem pozytywnym
Badanie prądem krótkotrwałym wytrzymywanym 4 mm ²	0,48 kA
Wynik	Badanie zakończone wynikiem pozytywnym

Próby mechaniczne

Wytrzymałość mechaniczna

Wynik	Badanie zakończone wynikiem pozytywnym
-------	--

Próba uszkodzenia i poluzowania przewodu

Prędkość kątowna	10 U/min
obroty	135
Przekrój przewodu/waga	0,5 mm ² / 0,3 kg
	4 mm ² / 0,9 kg
	6 mm ² / 1,4 kg
Wynik	Badanie zakończone wynikiem pozytywnym

Warunki środowiskowe i żywotność

Zacisk przyłączeniowy - AKG 4 BU



0421016

<https://www.phoenixcontact.com/pl/produkty/0421016>

Warunki otoczenia

Temperatura otoczenia (praca)	-60 °C ... 105 °C (maks. krótkotrwała temperatura robocza patrz RTI Elec.)
Temperatura otoczenia (składowanie/transport)	-25 °C ... 60 °C (krótkotrwanie, nie powyżej 24 h, -60 °C do +70°C)
Temperatura otoczenia (montaż)	-5 °C ... 70 °C
Temperatura otoczenia (aktywacja)	-5 °C ... 70 °C
Dopuszczalna wilgotność powietrza (składowanie/transport)	30 % ... 70 %

Montaż

Sposób montażu	Szyna zbiorcza N
----------------	------------------

Zacisk przyłączeniowy - AKG 4 BU

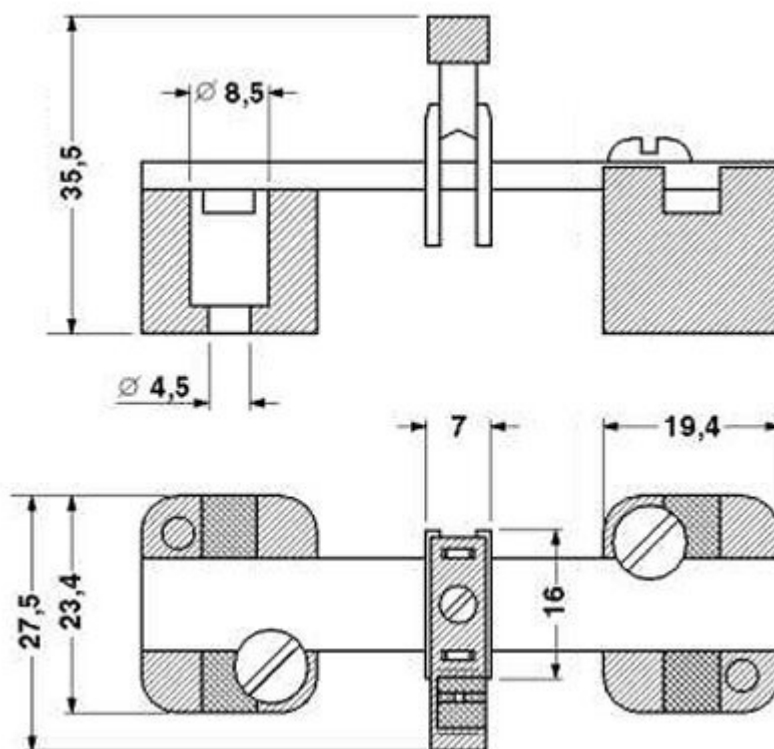
0421016

<https://www.phoenixcontact.com/pl/produkty/0421016>



Rysunki

Rysunek wymiarowy



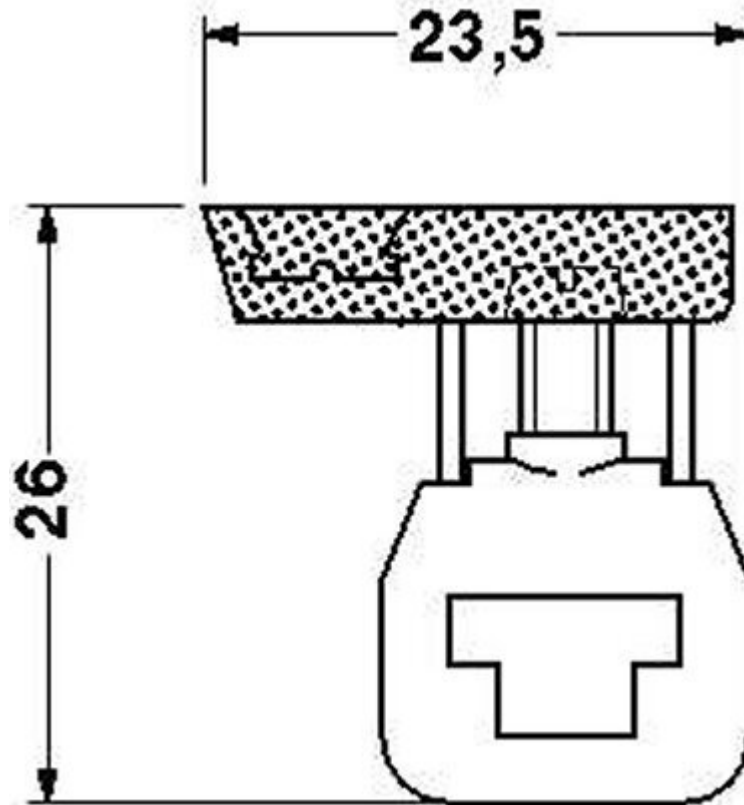
Zacisk przyłączeniowy - AKG 4 BU

0421016

<https://www.phoenixcontact.com/pl/produkty/0421016>



Rysunek wymiarowy




Zacisk przyłączeniowy - AKG 4 BU





0421016

<https://www.phoenixcontact.com/pl/produkty/0421016>

Dopuszczenia

 CSA ID dopuszczenia: 13631				
	Napięcie znamionowe U_N	Prąd znamionowy I_N	Przekrój AWG	Przekrój mm^2
		20 A	22 - 12	-

 EAC ID dopuszczenia: RU C-DE.BL08.B.00534				
---	--	--	--	--

 cULus Recognized ID dopuszczenia: E60425				
	Napięcie znamionowe U_N	Prąd znamionowy I_N	Przekrój AWG	Przekrój mm^2
Usegroup B				
Okablowanie obiektowe		20 A	22 - 12	-
Okablowanie fabryczne		30 A	- 10	-
Usegroup C				
Okablowanie obiektowe		20 A	22 - 12	-
Okablowanie fabryczne		30 A	- 10	-
Usegroup F				
Okablowanie obiektowe		20 A	22 - 12	-
Okablowanie fabryczne		30 A	- 10	-

Zacisk przyłączeniowy - AKG 4 BU



0421016

<https://www.phoenixcontact.com/pl/produkty/0421016>

Klasyfikacje

ECLASS

ECLASS-9.0	27141146
ECLASS-10.0.1	27141146
ECLASS-11.0	27141146

ETIM

ETIM 8.0	EC000001
----------	----------

UNSPSC

UNSPSC 21.0	31162900
-------------	----------

Zacisk przyłączeniowy - AKG 4 BU



0421016

<https://www.phoenixcontact.com/pl/produkty/0421016>

Environmental Product Compliance

China RoHS	Okres użytkowania zgodnie z przeznaczeniem: nieograniczony = EFUP-e
	Brak substancji niebezpiecznych powyżej wartości progowych

Zacisk przyłączeniowy - AKG 4 BU

0421016

<https://www.phoenixcontact.com/pl/produkty/0421016>

Akcesoria



Uwaga: Użycie niektórych z poniższych akcesoriów może ograniczyć ten produkt.

Szyna zbiorcza N

Szyna zbiorcza N - NLS-CU 3/10 SN 1000MM - 0402174

<https://www.phoenixcontact.com/pl/produkty/0402174>



Szyna zbiorcza N, DIN VDE 0611-4: 1991-02, materiał: Miedź, ocynowana, kolor: srebrny



Obciążalność prądowa, maks.: 140 A

Element podporowy

Element podporowy - AB/SS - 0404428

<https://www.phoenixcontact.com/pl/produkty/0404428>



Blok wsporczy z materiału izolacyjnego, ze śrubą mocującą, używany do szyny zbiorczej 3 x 10 mm lub 6 x 6 mm, kolor: szary

Zacisk przyłączeniowy - AKG 4 BU

0421016

<https://www.phoenixcontact.com/pl/produkty/0421016>



Element podporowy

Element podporowy - ABN 2/SS - 0404460

<https://www.phoenixcontact.com/pl/produkty/0404460>



Blok wsporczy podwójny, z materiału izolacyjnego, stosowany wg wyboru do szyn zbiorczych N 3 x 10 mm lub 6 x 6 mm. Wysokość w stanie zamkniętym: 39 mm

Element podporowy

Element podporowy - UAB 1 - 3032431

<https://www.phoenixcontact.com/pl/produkty/3032431>



Element podporowy, rodzaj montażu: Montaż na szynie montażowej, kolor: szary

Zacisk przyłączeniowy - AKG 4 BU

0421016

<https://www.phoenixcontact.com/pl/produkty/0421016>

Element podporowy

Element podporowy - AB2/SS - 0404431

<https://www.phoenixcontact.com/pl/produkty/0404431>



Podwójny element podporowy, z materiału izolacyjnego, możliwość stosowania do szyny zbiorczej 3 mm x 10 mm lub 6 mm x 6 mm, wysokość: 48 mm

Wkrętak

Wkrętak - SF-SL 0,8X4,0-100 S-VDE - 1212588

<https://www.phoenixcontact.com/pl/produkty/1212588>



Wkrętak, do złączy ST, izolacja VDE, z wąską/ zintegrowaną na ostrzu izolacją, stosowany również jako wkrętak szczelinowy, wielkość: 10,8x4,0x100 mm, uchwyt dwukomponentowy, z ergonomiczną rękojeścią

Zacisk przyłączeniowy - AKG 4 BU

0421016

<https://www.phoenixcontact.com/pl/produkty/0421016>



Szyna zbiorcza N

Szyna zbiorcza N - NLS-CU 6/ 6 SN 1000MM - 0402161

<https://www.phoenixcontact.com/pl/produkty/0402161>



Szyna zbiorcza N, materiał: Miedź, ocynowana, kolor: srebrny

Pasek oznaczników typu zack

Pasek oznaczników typu zack - ZB 5 :UNBEDRUCKT - 1050004

<https://www.phoenixcontact.com/pl/produkty/1050004>



Pasek oznaczników typu zack, pasek, biały, nieopisane, opisywany przy pomocy: PLOTMARK, CMS-P1-PLOTTER, rodzaj montażu: mocowanie zatrzaskowe, do styków o szerokości: 5,2 mm, wielkość pola opisowego: 5,1 × 10,5 mm, ilość pojedynczych tabliczek: 10

Zacisk przyłączeniowy - AKG 4 BU

0421016

<https://www.phoenixcontact.com/pl/produkty/0421016>

Pasek oznaczników typu zack

Pasek oznaczników typu zack - ZB 5 CUS - 0824962

<https://www.phoenixcontact.com/pl/produkty/0824962>



Pasek oznaczników typu zack, możliwość zamówienia: po pętli, biały, opis wg zamówienia klienta, rodzaj montażu: zatrzaskiwanie na wysokie wpusty na tabliczki, do styków o szerokości: 5,2 mm, wielkość pola opisowego: 5,15 × 10,5 mm, ilość pojedynczych tabliczek: 10

Pasek oznaczników typu zack

Pasek oznaczników typu zack - ZB 5,LGS:FORTL.ZAHLEN - 1050017

<https://www.phoenixcontact.com/pl/produkty/1050017>



Pasek oznaczników typu zack, pasek, biały, opisany, zadrukowane wzdłuż: kolejne numery 1 ...10, 11 ...20 etc. do 491 ...500, rodzaj montażu: mocowanie zatrzaskowe, do styków o szerokości: 5,2 mm, wielkość pola opisowego: 5,15 × 10,5 mm, ilość pojedynczych tabliczek: 10

Zacisk przyłączeniowy - AKG 4 BU

0421016

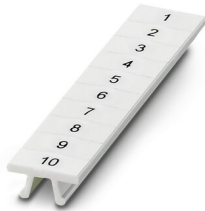
<https://www.phoenixcontact.com/pl/produkty/0421016>



Pasek oznaczników typu zack

Pasek oznaczników typu zack - ZB 5,QR:FORTL.ZAHLEN - 1050020

<https://www.phoenixcontact.com/pl/produkty/1050020>



Pasek oznaczników typu zack, biały, zadrukowane w poprzek: kolejne numery 1 ...10, 11 ...20 etc. do 491 ...500, rodzaj montażu: mocowanie zatrzaskowe, do styków o szerokości: 5,2 mm, wielkość pola opisowego: 5,15 × 10,5 mm

Pasek oznaczników typu zack

Pasek oznaczników typu zack - ZB 5,LGS:GLEICHE ZAHLEN - 1050033

<https://www.phoenixcontact.com/pl/produkty/1050033>



Pasek oznaczników typu zack, pasek, biały, opisany, opisywany przy pomocy: CMS-P1-PLOTTER, zadrukowane wzdłuż: liczby jednakowe 1 lub 2 etc. do 100, rodzaj montażu: mocowanie zatrzaskowe, do styków o szerokości: 5,2 mm, wielkość pola opisowego: 5,15 × 10,5 mm, ilość pojedynczych tabliczek: 10

Zacisk przyłączeniowy - AKG 4 BU

0421016

<https://www.phoenixcontact.com/pl/produkty/0421016>

Pasek oznaczników typu zack

Pasek oznaczników typu zack - ZB 5,LGS:L1-N,PE - 1050415

<https://www.phoenixcontact.com/pl/produkty/1050415>



Pasek oznaczników typu zack, pasek, biały, opisany, wzdłuż: L1, L2, L3, N, PE, L1, L2, L3, N, PE, rodzaj montażu: mocowanie zatrzaskowe, do styków o szerokości: 5,2 mm, wielkość pola opisowego: 5,15 × 10,5 mm, ilość pojedynczych tabliczek: 10

Oznacznik do zacisków

Oznacznik do zacisków - UC-TM 5 - 0818108

<https://www.phoenixcontact.com/pl/produkty/0818108>



Oznacznik do zacisków, Mata, biały, nieopisane, opisywany przy pomocy: BLUEMARK ID COLOR, BLUEMARK ID, BLUEMARK CLED, PLOTMARK, CMS-P1-PLOTTER, rodzaj montażu: mocowanie zatrzaskowe, do styków o szerokości: 5,2 mm, wielkość pola opisowego: 10,5 × 4,6 mm, ilość pojedynczych tabliczek: 96

Zacisk przyłączeniowy - AKG 4 BU

0421016

<https://www.phoenixcontact.com/pl/produkty/0421016>

Oznacznik do zacisków

Oznacznik do zacisków - UC-TM 5 CUS - 0824581

<https://www.phoenixcontact.com/pl/produkty/0824581>



Oznacznik do zacisków, możliwość zamówienia: matami, biały, opis wg zamówienia klienta, rodzaj montażu: zatraskowanie na wysokie wpusty na tabliczki, do styków o szerokości: 5,2 mm, wielkość pola opisowego: 10,5 × 4,6 mm, Ilość pojedynczych tabliczek: 96

Oznacznik do zacisków

Oznacznik do zacisków - UCT-TM 5 - 0828734

<https://www.phoenixcontact.com/pl/produkty/0828734>



Oznacznik do zacisków, Mata, biały, nieopisane, opisywany przy pomocy: TOPMARK NEO, TOPMARK LASER, BLUEMARK ID COLOR, BLUEMARK ID, BLUEMARK CLED, THERMOMARK PRIME, THERMOMARK CARD 2.0, THERMOMARK CARD, rodzaj montażu: mocowanie zatraskowe, do styków o szerokości: 5,2 mm, wielkość pola opisowego: 4,6 × 10,5 mm, Ilość pojedynczych tabliczek: 72

Zacisk przyłączeniowy - AKG 4 BU

0421016

<https://www.phoenixcontact.com/pl/produkty/0421016>



Oznacznik do zacisków

Oznacznik do zacisków - UCT-TM 5 CUS - 0829595

<https://www.phoenixcontact.com/pl/produkty/0829595>



Oznacznik do zacisków, możliwość zamówienia: matami, biały, opis wg zamówienia klienta, rodzaj montażu: zatrzaskiwanie na wysokie wpusty na tabliczki, do styków o szerokości: 5,2 mm, wielkość pola opisowego: 4,6 × 10,5 mm, ilość pojedynczych tabliczek: 72

Phoenix Contact 2022 © - Wszelkie prawa zastrzeżone

<https://www.phoenixcontact.com>

PHOENIX CONTACT Sp. z o.o.

ul. Bierutowska 57-59, Budynek nr 3/A

51-317 Wrocław

71/ 39 80 410

pxcpl@phoenixcontact.pl