



F&F Filipowski sp. j.
ul. Konstancyńska 79/81, 95-200 Pabianice
tel./fax (+48 42) 215 23 83 / (+48 42) 227 09 71
www.fif.com.pl; e-mail: biuro@fif.com.pl

System bezprzewodowy

F&Wa

FW-RC5

Nadajnik 5-przyciskowy
do puszki podtynkowej Ø60

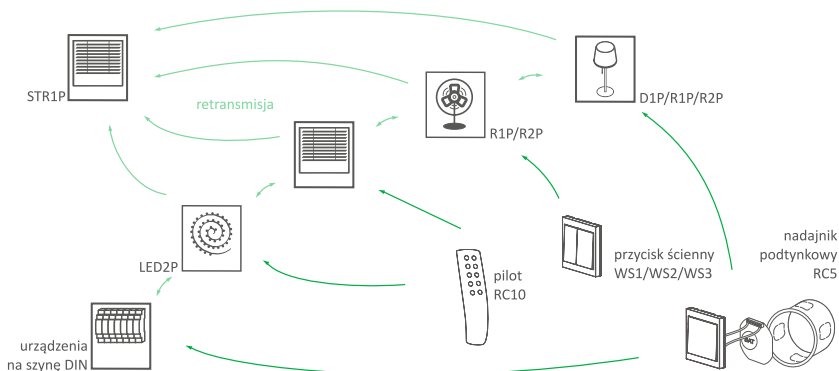


Nie wyrzucać tego urządzenia do śmietnika razem z innymi odpadami! Zgodnie z ustawą o użytym sprzęcie, elektrośmieci pochodzące z gospodarstwa domowego można oddać bezpłatnie i w dowolnej ilości do utworzonego w tym celu punktu zbierania, a także do sklepu przy okazji dokonywania zakupu nowego sprzętu (w myśl zasady stary za nowy, bez względu na markę). Elektrośmieci wyrzucone do śmietnika lub porzucone na łonie przyrody, stwarzają zagrożenie dla środowiska oraz zdrowia ludzi.



Opis systemu

F&Wave jest rodziną bezprzewodowych urządzeń sterowanych drogą radiową o zasięgu do 100 m*. Odbiorniki występują w wersji do montażu na szynie DIN (obudowa 1S) oraz w puszcze podtynkowej Ø60. Nadajniki występują jako podręczne piloty, przyciski ścienne oraz w wersji do montażu w puszcze podtynkowej. Odbiorniki retransmitują sygnały sterujące. Urządzenie, które odbierze sygnał sterujący z nadajnika automatycznie prześle go dalej, co umożliwi zwiększenie zasięgu zdalnego sterowania.

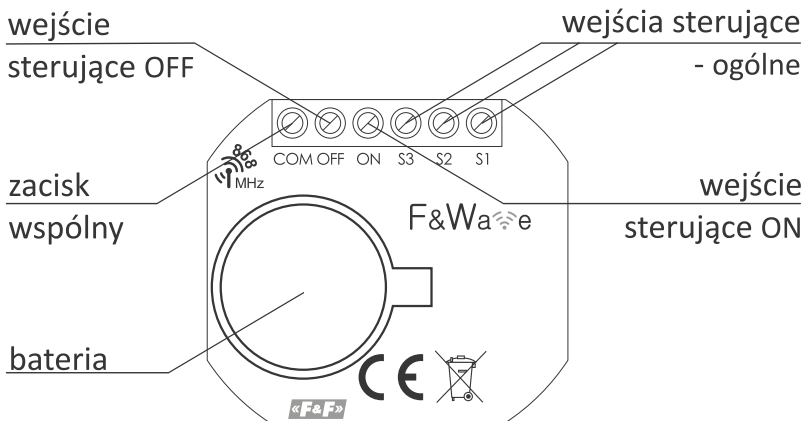


* Zasięg do 100 m w otwartej przestrzeni bez obecności czynników zakłócających. W warunkach zabudowy oraz w obecności źródeł zakłóceń (linie energetyczne, nadajniki, itp.) rzeczywisty zasięg może być mniejszy.

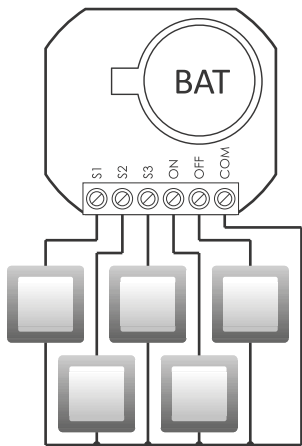
Cechy modułu

- ♦ 5-przyciskowy nadajnik zdalnego sterowania zasilany bateryjnie;
- ♦ Współpraca z odbiornikami zdalnego sterowania F&Wave;
- ♦ Możliwość sterowania dowolną ilością odbiorników;
- ♦ Funkcjonalności wejść S1, S2, S3:
 - włącz/wyłącz (przełącznik bistabilny) z odbiornikami FW-R1P, FW-R1D, FW-R2P, FW-R2D, FW-D1P, FW-D1D, FW-LED2P, FW-LED2D;
 - podnieś/opuść roletę z odbiornikami FW-STR1P, FW-STR1D;
 - ściemnij/rozjaśnij światło z odbiornikami FW-D1P, FW-D1D, FW-LED2P, FW-LED2D;
- ♦ Wejście ON zawsze włącza sparowane odbiorniki i/lub podnosi roletę;
- ♦ Wejście OFF zawsze wyłącza sparowane odbiorniki i/lub opuszcza roletę;
- ♦ Niewielki rozmiar obudowy;
- ♦ Zaciski śrubowe ułatwiające montaż w puszcze podtynkowej $\varnothing 60$.

Opis urządzenia



Podłączenie



S1 - wejście sterujące - ogólne
S2 - wejście sterujące - ogólne
S3 - wejście sterujące - ogólne
ON - wejście sterujące - ON
OFF - wejście sterujące - OFF
COM - zacisk wspólny



Wejścia sterujące nie współpracują z przyciskami podświetlanymi.

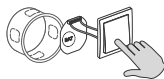
Parowanie

1



Po poprawnym podłączeniu odbiornika, naciśnij i przytrzymaj przycisk PROG, aż do momentu, gdy urządzenie załączy obwód wyjściowy i zgaśnie dioda komunikacji.

2



Naciśnij wybrany przycisk podłączony do nadajnika podtykowego.

3

Prawidłowe parowanie potwierdzone zostanie chwilowym wyłączeniem obwodu wyjściowego oraz ponownym zapaleniem diody w odbiorniku.



Wyjście z trybu programowania odbiornika następuje automatycznie po 30 sekundach oczekiwania na sygnał z nadajnika lub po krótkim naciśnięciu przycisku PROG.

Rozparowanie

Rozparowanie nadajnika podtynkowego od odbiornika możliwe jest tylko poprzez wyczyszczenie listy wszystkich nadajników w odbiorniku. Aby wyczyścić listę nadajników współpracujących z odbiornikiem, należy nacisnąć przycisk PROG i przytrzymać wciśnięty przez minimum 10 sekund. Szybkie pulsowanie diody komunikacji zasygnalizuje wyczyszczenie pamięci sterownika.

Przyciski



Z uwagi na charakter transmisji i retransmisji nie należy używać tego samego przycisku w nadajniku częściej niż co 2 sekundy. Przełączenie odbiornika może nastąpić z krótkim opóźnieniem.



Nie zaleca się stosowania zdalnych nadajników bistabilnych do sterowania grupą odbiorników z uwagi na możliwość rozsynchronizowania się stanu włączenia (zwłaszcza w przypadku pracy przy większych odległościach i/lub jednoczesnego korzystania z przycisków lokalnych na odbiornikach).

Urządzenia systemu F&Wave

Nadajniki	Odbiorniki	Puszka Ø60	Szyna DIN
dopuszkowe	Pojedynczy przekaźnik	FW-R1P	FW-R1D
FW-RC4-AC, FW-RC5	Podwójny przekaźnik	FW-R2P	FW-R2D
piloty	Ściemniacz uniwersalny	FW-D1P	FW-D1D
FW-RC4, FW-RC10	Sterownik rolet	FW-STR1P	FW-STR1D
przyciski ściennie	Dwukanałowy sterownik LED	FW-LED2P	FW-LED2D
FW-WS1, FW-WS2, FW-WS3			

Wymiana baterii

- 1 Wyjąć baterię z uchwytu.
- 2 Założyć nową baterię zwracając szczególną uwagę na prawidłową polaryzację. Znak "+" baterii do góry.



Nie wyrzucać zużytych baterii do kosza na śmieci!

Użytkownik jest zobowiązany do przekazania zużytych baterii do punktu odbioru materiałów do recyklingu.

Dane techniczne

zasilanie	3 V DC
pobór prądu	
wciśnięty przycisk	20 mA
stan czuwania	15 nA
bateria	CR2032
trwałość baterii	ok. 15 godzin nadawania (wciśnięty przycisk na pilocie)
temperatura pracy	-25-50°C
częstotliwość radiowa	868 MHz
maks. moc emitowanej częstotliwości	10 mW
wymiary	45,5×40×8 mm

Gwarancja

Produkty firmy F&F objęte są 24-miesięczną gwarancją od daty zakupu.

Gwarancja jest uwzględniana tylko z dowodem zakupu.

Skontaktuj się ze swoim sprzedawcą lub bezpośrednio z nami.

Więcej informacji na temat procedury składania reklamacji na stronie:

www.fif.com.pl/reklamacje

Deklaracja CE

F&F Filipowski sp. j. oświadcza że urządzenie jest zgodne z wymaganiami dyrektywy Parlamentu Europejskiego i Rady 2014/53/UE z dnia 16 kwietnia 2014 r. w sprawie harmonizacji ustawodawstw państw członkowskich dotyczących udostępniania na rynku urządzeń radiowych i uchylającej dyrektywę 1999/5/WE.

Deklaracja zgodności CE, wraz z odwołaniami do norm w odniesieniu do których deklarowana jest zgodność, znajduje się na stronie: www.fif.com.pl na podstronie produktu.

Zgodność z normami

PN-EN 60669, PN-EN 60950, PN-EN 55024, PN-EN 61000,
PN-ETSI EN 300 220-1, PN-ETSI EN 300 220-2,
PN-ETSI EN 301 489-1, PN-ETSI EN 301 489-3.
