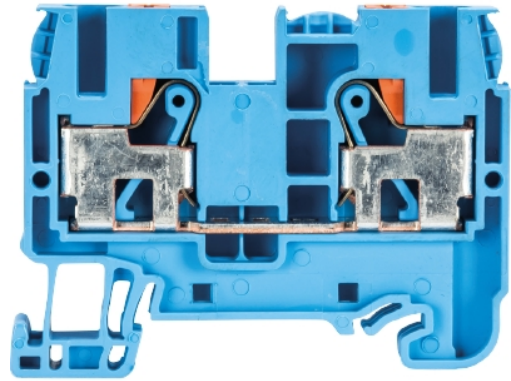


Plik PDF

Numer produktu: 56.206.0055.6

Złącze przelotowe WTP 6/10 BL

Złącze przelotowe z połączeniem Push-in; montaż na szynie TS 35, przekrój nominalny: 10 mm², szerokość: 8 mm, kolor: niebieski



Numer produktu	56.206.0055.6
EAN	4049088181610
Jednostka zamówienia	100

Certyfikaty/zatwierdzenia



Dane techniczne

Ogólne

Przekrój znamionowy	10 mm ²
Kolor	Niebieski
Ilość przyłączy	2
Szerokość	8 mm
Obudowa izolowana	PA666
Klasa niepalności izolacji zgodnie z UL94	V0
Sposób montażu	Szyna DIN (TS)

Dane techniczne

Prąd znamionowy	57 A
Napięcie znamionowe	800 V
Znamionowe napięcie udarowe	8 kV
Stopień zanieczyszczenia	3
Wymagana ścianka zamykająca	Tak
Typ materiału izolacyjnego	Termoplastyczny
Długość	58 mm

Dane techniczne UL/CSA

Przekrój UL	10-8 AWG
napięcie UL	600 V
prąd dla połączeń fabrycznych	41 A
Prąd dla połączeń innych	41 A



Przekrój CSA	12-8 AWG
napięcie CSA	600 V
Prąd CSA	41 A

Array

Uwaga do napięcia znamionowego	Przy zastosowaniu IVB WKFN 6-... napięcie znamionowe 800V
--------------------------------	---

Klasyfikacje

ECLASS 11	
ECLASS 8.1	27141120
ETIM 7.0	
ETIM 6.0	EC000897
ETIM 5.0	EC000897
ETIM 4.0	EC000897

Zgodność produktów

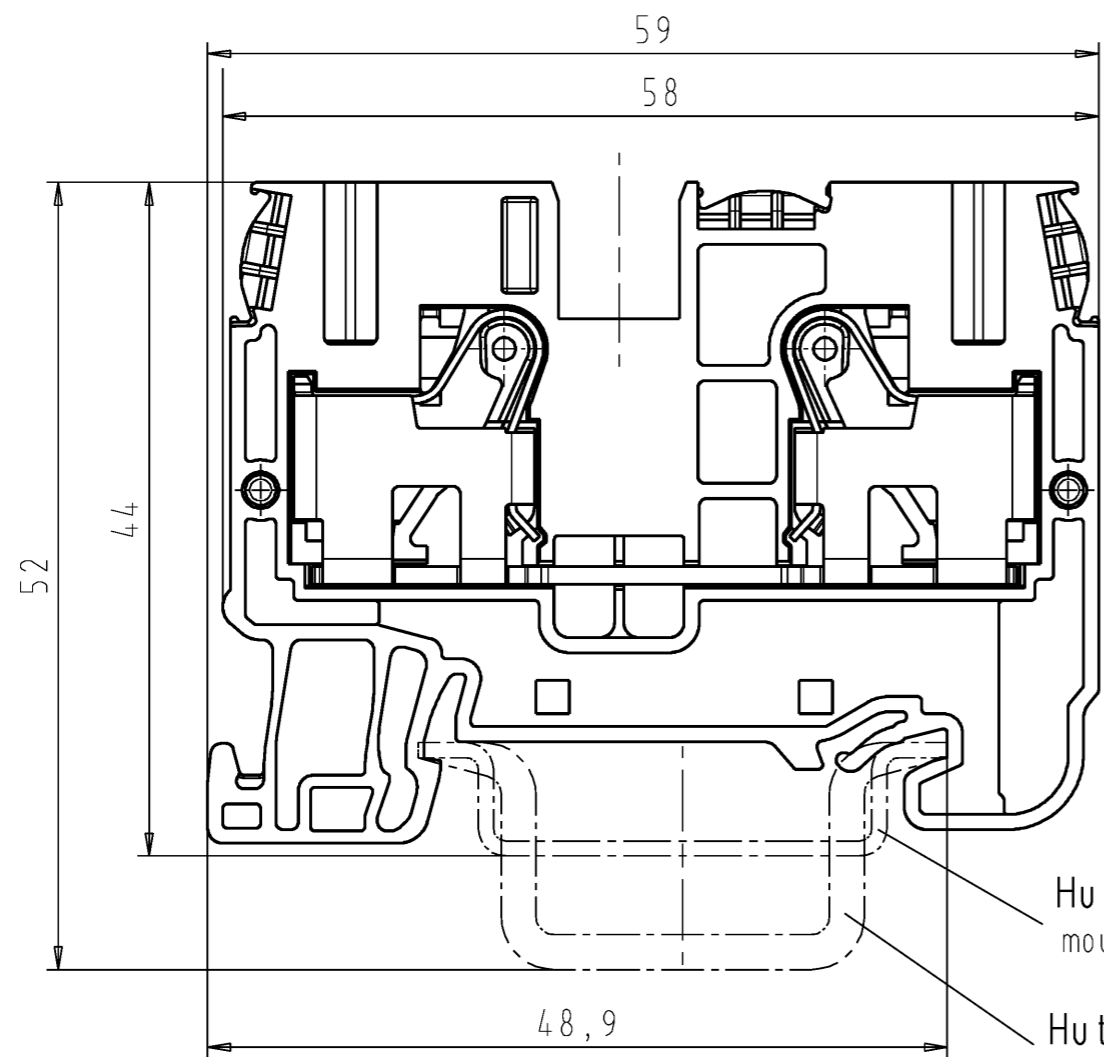
Zgodność z ROHS	Zgodny
Zgodność z REACH-SVHC	Zgodny

A These dimensions will be especially checked at delivery
 Only inspection dimensions
 With /E marked dimensions are only valid for internal use

B

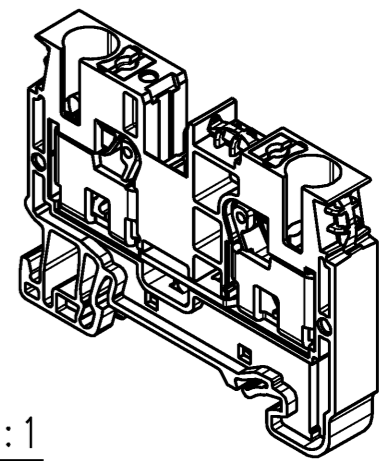
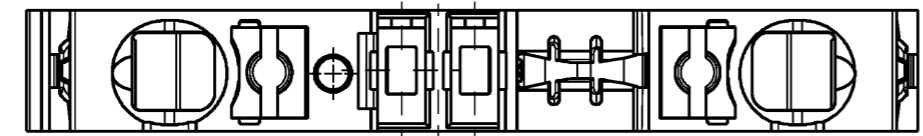
C Diese Maße werden bei Abnahme besonders geprüft
 Ausschließlich Prüfmaße
 Mit /E gekennzeichnete Maße sind nur für interne Zwecke gültig

D



Hutschiene EN 60715-35x7,5
 mounting rail EN 60715-35x7,5

Hutschiene EN 60715-35x15
 mounting rail EN 60715-35x15



M 1:1
 scale 1:1

Teile - Nr. part - no.	Farbe colour	Typ type
56.206.0055.0	grau grey	WTP 6/10
56.206.0055.1	schwarz black	WTP 6/10 BLACK
56.206.0055.2	weiß white	WTP 6/10 WHITE
56.206.0055.4	oxitrot oxide red	WTP 6/10 OXIDE RED
56.206.0055.5	rot red	WTP 6/10 RED
56.206.0055.6	blau blue	WTP 6/10 BLUE
56.206.0055.7	grün green	WTP 6/10 GREEN
56.206.0055.8	gelb yellow	WTP 6/10 YELLOW
56.206.0055.9	orange orange	WTP 6/10 ORANGE

Tolerierung Size ISO 14405 (E) / Tolerance system Size ISO 14405 (E). (This ISO-standard describes the envelope principle. According to the envelope principle the deviations of form and parallelism are limited by the size tolerances).		ja/yes <input checked="" type="checkbox"/> Stoffverbots- und Deklarationsliste nach WN 5020.010 ist einzuhalten. Conformity with Wieland document WN 5020.010 e (list of prohibited / declarable hazardous substances) to be declared!	
Freitoleranz nach General tolerance		CAD - Zeichnung, keine manuellen Änderungen CAD - drawing, no manual modifications allowed	1. Verwendung: First Use:
Blatt: 1 von 1 Sheet: 1 of 1		Zeichnung Nr. / Drawing No.	
Werkstoff / Material		Tag/Date	Name
Maßstab / Scale		gezeichnet drawn	22.01.2013 Eller
2:1		geprüft checked	
Vol. mm³ / Dfl./Srf. mm²		Normgepr. Stand. check	
Ersatz für / Replacement for:		Maße in mm / Dimensions are in mm	
b 09.11.2016 /		Type	
a 20.03.2014 /		Benennung/Title	
Index Datum / Blatt Date / Sheet		siehe Tabelle see table	
Änderung / Revision		FEED_THROUGH_TB Durchgangsklemme Push In Terminal	

Weitergabe sowie Vervielfältigung dieses Dokuments, Verwertung und Mitteilung seines Inhalts sind verboten, soweit nicht ausdrücklich gestattet. Die Reproduktion, Distribution und Utilization of this document as well as the communication of its contents to others without express authorization is prohibited.