

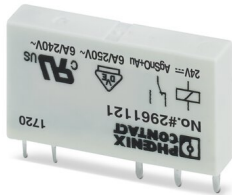
Przełącznik osobny - REL-MR- 24DC/21AU



2961121

<https://www.phoenixcontact.com/pl/produkty/2961121>

Dane zawarte w tym dokumencie PDF zostały wygenerowane z naszego katalogu online. Kompletne dane znajdują się w dokumentacji użytkownika. Obowiązują ogólne warunki użytkowania dla materiałów pobieranych.



Wtykowy miniaturowy przełącznik mocy, ze złożonym zestykiem wielowarstwowym, 1 zestyk przełączny, napięcie wejściowe 24 V DC

Korzyści

- Bezpieczna separacja wg DIN EN 50178 między cewką a stykiem
- Wysoki stopień ochrony, w zależności od typu szczelność do RT III (odporność na czyszczenie)
- Styki mocy do 6 A

Dane handlowe

Numer artykułu	2961121
Jednostka opakowania	10 Szt.
Minimalne zamówienie	10 Szt.
Klucz sprzedaży	CK6195
Klucz produktu	CK6195
Strona katalogu	Strona 284 (C-5-2019)
GTIN	4017918130879
Waga jednej sztuki (z opakowaniem)	6,92 g
Waga jednej sztuki (bez opakowania)	6,525 g
Numer taryfy celnej	85364900
Kraj pochodzenia	CZ

Dane techniczne

Właściwości produktu

Typ produktu	Przełączniki pojedyncze
W zestawie	2966265 PLC-RSC- 24DC/21AU
	2966278 PLC-RSC- 24UC/21AU
	2966126 PLC-RSC- 48DC/21AU
	2966540 PLC-RSP- 24DC/21AU
	2966553 PLC-RSP- 24UC/21AU
	2966566 PLC-RSP- 48DC/21AU
	2900306 PLC-RPT- 24DC/21AU
	2900307 PLC-RPT- 24UC/21AU
	2900308 PLC-RPT- 48DC/21AU
	2900317 PLC-RPT- 12DC/21AU
	2967374 PLC-RSP- 24DC/ 1AU/SEN
	2900313 PLC-RPT- 24DC/ 1AU/SEN
	2903368 RIF-0-RPT-24DC/21AU
2903372 RIF-0-RSC-24DC/21AU	
Rodzaj pracy	100 % współczynnik pracy
Trwałość mechaniczna	2x 10 ⁷ cykli łączeniowych

Właściwości izolacji

Kategoria przepięciowa	III
Stopień zanieczyszczenia	3

Parametry elektryczne

Maksymalna utrata mocy w warunkach znamionowych	0,17 W
Napięcie probiercze Uzwojenie/styk	4 kV AC (50 Hz, 1 min., uzwojenie/styk)

Dane wejściowe

Strona wzbudzenia

Znamionowe napięcie wejścia U _N	24 V DC
Zakres napięcia wejściowego	14,4 V DC ... 66 V DC
zakres napięć wejściowych odniesiony do U _N	patrz diagram
Typowy prąd wejścia dla U _N	7 mA
Czas zadziałania typowy	5 ms
typowy czas opadania	2,5 ms
Opór cewki	3390 Ω ±10 % (przy 20 °C)

Dane wyjściowe

Przełączanie

Rodzaj zestyków	1 zestyk przełączny
Rodzaj styku przełącznego	Styk pojedynczy

Przełącznik osobny - REL-MR- 24DC/21AU



2961121

<https://www.phoenixcontact.com/pl/produkty/2961121>

Charakterystyka przełączania napędu	monostabilne
materiał styków	AgSnO, warstwa twardego złota
Maksymalne napięcie łączeniowe	30 V AC 36 V DC
Napięcie łączeniowe minimalne	100 mV (przy 10 mA)
Obciążalność prądowa trwała zestyku	50 mA
prąd załączalny maksymalny	50 mA
Prąd załączalny minimalny	1 mA (przy 24 V)
moc wyłączalna (obc. rezystancyjne) maksymalnie	1,2 W (przy 24 V DC)

Przełączanie: w przypadku zniszczonej warstwy złota

Wskazówka	w przypadku zniszczonej warstwy złota obowiązują następujące wart.
materiał styków	AgSnO
Maksymalne napięcie łączeniowe	250 V AC
Napięcie łączeniowe minimalne	5 V (przy 100 mA)
Obciążalność prądowa trwała zestyku	6 A
Prąd załączalny minimalny	10 mA (dla 12 V)
moc wyłączalna (obc. rezystancyjne) maksymalnie	140 W (przy 24 V DC) 20 W (przy 48 V DC) 18 W (przy 60 V DC) 23 W (przy 110 V DC) 40 W (przy 220 V DC) 1500 VA (przy 250 V AC)
Zdolność łączeniowa	2 A (przy 24 V, DC13) 0,2 A (przy 110 V, DC13) 0,1 A (przy 220 V, DC13) 3 A (przy 24 V, AC15) 3 A (przy 120 V, AC15) 3 A (przy 230 V, AC15)

Dane przyłączeniowe

Rodzaj przyłącza	Przyłącze lutowane
------------------	--------------------

Wymiary

Rysunek wymiarowy	
Szerokość	5 mm
Wysokość	28 mm
Głębokość	15 mm

Przełącznik osobny - REL-MR- 24DC/21AU



2961121

<https://www.phoenixcontact.com/pl/produkty/2961121>

Warunki środowiskowe i żywotność

Warunki otoczenia

Stopień ochrony	RT III
Temperatura otoczenia (praca)	-40 °C ... 85 °C
Temperatura otoczenia (składowanie/transport)	-40 °C ... 85 °C

Dane aprobaty

Test korozji przy przepływie gazu

Oznaczenie	ISA-S71.04. G3 Harsh Group
	EN 60068-2-60

Normy i przepisy

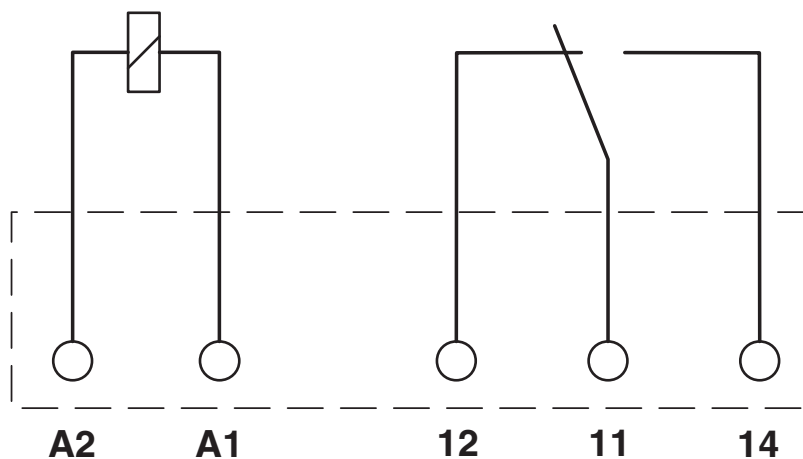
Normy/przepisy	IEC 60664
	EN 50178
	EN 61810-1

Montaż

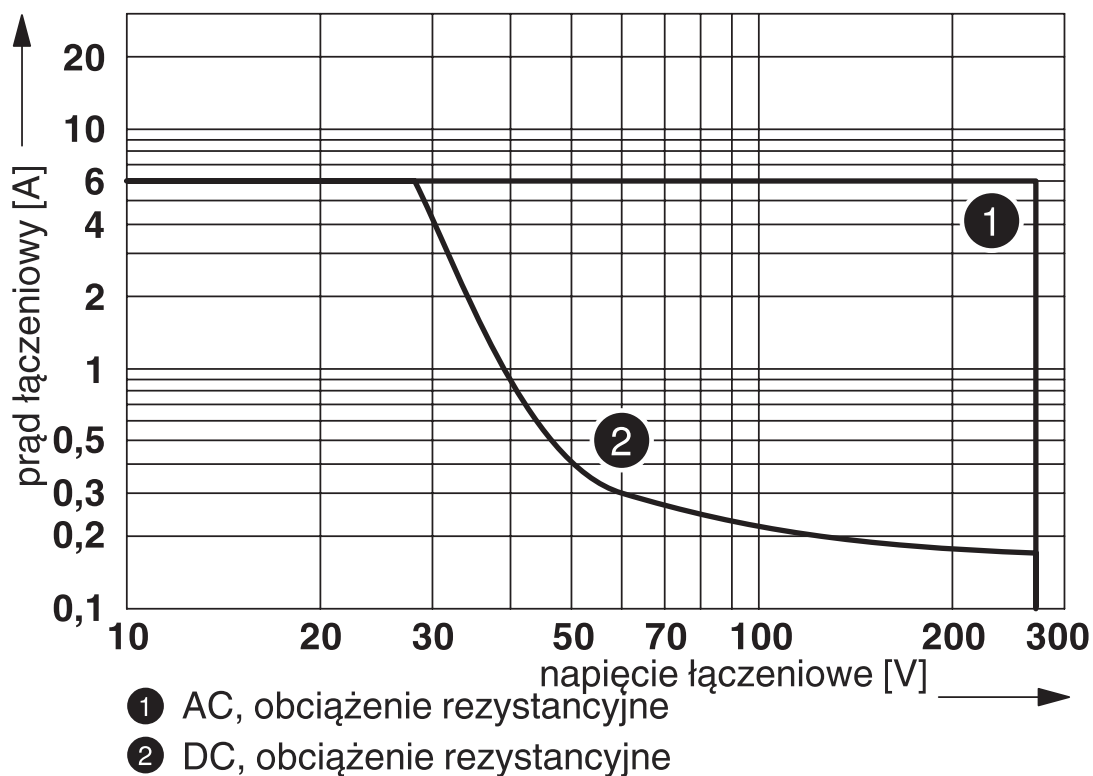
Informacja montażowa	obok siebie bez odstępu
Pozycja montażu	dowolna

Rysunki

Schemat



Wykres



- ① AC, obciążenie rezystancyjne
- ② DC, obciążenie rezystancyjne

Zdolność wyłączania

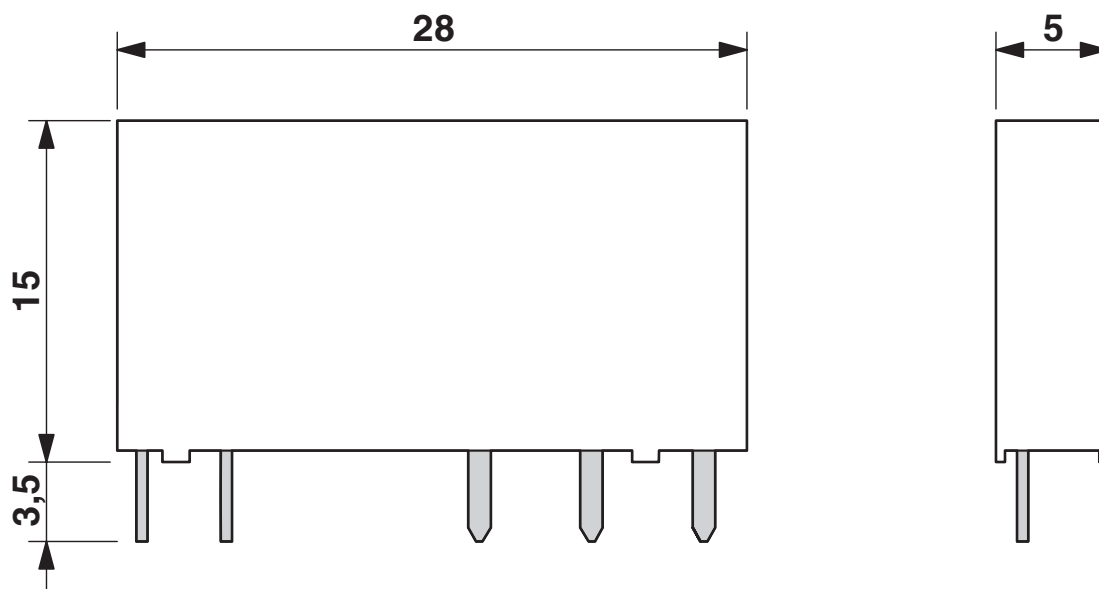
Przełącznik osobny - REL-MR- 24DC/21AU

2961121

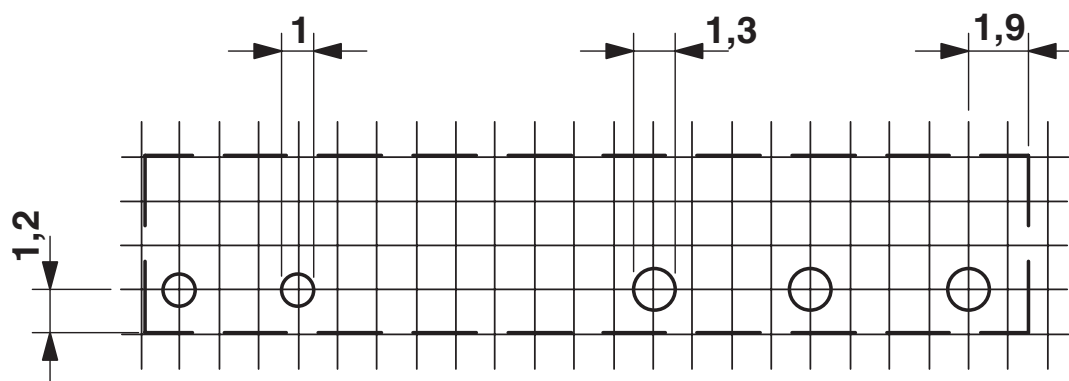
<https://www.phoenixcontact.com/pl/produkty/2961121>



Rysunek wymiarowy




Otworowanie/geometria płytek lutowniczych



a = raster 1,25 mm i 1,27 mm

Dopuszczenia


 **cUL Recognized**
ID dopuszczenia: FILE E 172140

 **UL Recognized**
ID dopuszczenia: FILE E 172140

 **EAC**
ID dopuszczenia: TR_TS_D_00573_c

 **UL Recognized**
ID dopuszczenia: FILE E 172140

 **EAC**
ID dopuszczenia: RU*C-DE.*08.B.00010

 **VDE Zeichengenehmigung**
ID dopuszczenia: 40010212


	Napięcie znamionowe U_N	Prąd znamionowy I_N	Przekrój AWG	Przekrój mm^2
Ekspertyza z kontrolą produkcji			-	-

 **VDE Zeichengenehmigung**
ID dopuszczenia: 40032864

	Napięcie znamionowe U_N	Prąd znamionowy I_N	Przekrój AWG	Przekrój mm^2
Certyfikat potwierdzający nadanie znaku towarowego			-	-

 **PRS**
ID dopuszczenia: TE/2109/880590/16

 **cUL Recognized**
ID dopuszczenia: FILE E 172140

 **VDE Zeichengenehmigung**

Przełącznik osobny - REL-MR- 24DC/21AU

2961121

<https://www.phoenixcontact.com/pl/produkty/2961121>



ID dopuszczenia: 40054426

2961121

<https://www.phoenixcontact.com/pl/produkty/2961121>

Klasyfikacje

ECLASS

ECLASS-9.0	27371601
ECLASS-10.0.1	27371601
ECLASS-11.0	27371601

ETIM

ETIM 8.0	EC001437
----------	----------

UNSPSC

UNSPSC 21.0	39122300
-------------	----------

Przełącznik osobny - REL-MR- 24DC/21AU



2961121

<https://www.phoenixcontact.com/pl/produkty/2961121>

Environmental Product Compliance

China RoHS	Okres użytkowania zgodnie z przeznaczeniem: nieograniczony = EFUP-e
	Brak substancji niebezpiecznych powyżej wartości progowych

Przełącznik osobny - REL-MR- 24DC/21AU



2961121

<https://www.phoenixcontact.com/pl/produkty/2961121>

Akcesoria

Gniazdo przełącznikowe

Gniazdo przełącznikowe - PLC-BPT- 24DC/21 - 2900445

<https://www.phoenixcontact.com/pl/produkty/2900445>



Złączka gniazdowa PLC 6,2 mm z przyłączami Push-in, bez przełącznika elektromechanicznego lub półprzewodnikowego, do montażu na szynie nośnej NS 35/7,5, 1 zestaw przełączny, napięcie wejściowe: 24 V DC

Gniazdo przełącznikowe

Gniazdo przełącznikowe - PLC-BSC- 24DC/21 - 2966016

<https://www.phoenixcontact.com/pl/produkty/2966016>



Złączka gniazdowa PLC 6,2 mm z połączeniem śrubowym, bez przełączników elektromechanicznych lub półprzewodnikowych, do montażu na szynie nośnej NS 35/7,5, 1 zestaw przełączny, napięcie wejściowe 24 V DC

Przełącznik osobny - REL-MR- 24DC/21AU

2961121

<https://www.phoenixcontact.com/pl/produkty/2961121>

Gniazdo przełącznikowe

Gniazdo przełącznikowe - PLC-BPT- 24UC/21 - 2900446

<https://www.phoenixcontact.com/pl/produkty/2900446>



Złączka gniazdowa PLC 6,2 mm z przyłączami Push-in, bez przełącznika elektromechanicznego lub półprzewodnikowego, do montażu na szynie nośnej NS 35/7,5, 1 zestaw przełączny, napięcie wejściowe: 24 V AC/DC

Gniazdo przełącznikowe

Gniazdo przełącznikowe - PLC-BSC- 24UC/21 - 2966029

<https://www.phoenixcontact.com/pl/produkty/2966029>



Złączka gniazdowa PLC 6,2 mm z połączeniem śrubowym, bez przełączników elektromechanicznych lub półprzewodnikowych, do montażu na szynie nośnej NS 35/7,5, 1 zestaw przełączny, napięcie wejściowe 24 V AC/DC

Przełącznik osobny - REL-MR- 24DC/21AU

2961121

<https://www.phoenixcontact.com/pl/produkty/2961121>

Gniazdo przełącznikowe

Gniazdo przełącznikowe - PLC-BPT- 48DC/21 - 2900447

<https://www.phoenixcontact.com/pl/produkty/2900447>



Złączka gniazdowa PLC 6,2 mm z przyłączami Push-in, bez przełącznika elektromechanicznego lub półprzewodnikowego, do montażu na szynie nośnej NS 35/7,5, 1 zestaw przełączny, napięcie wejściowe: 48 V DC

Gniazdo przełącznikowe

Gniazdo przełącznikowe - PLC-BSC- 48DC/21 - 2966090

<https://www.phoenixcontact.com/pl/produkty/2966090>



Złączka gniazdowa PLC 6,2 mm z połączeniem śrubowym, bez przełączników elektromechanicznych lub półprzewodnikowych, do montażu na szynie nośnej NS 35/7,5, 1 zestaw przełączny, napięcie wejściowe 48 V DC

Przełącznik osobny - REL-MR- 24DC/21AU



2961121

<https://www.phoenixcontact.com/pl/produkty/2961121>

Gniazdo przełącznikowe

Gniazdo przełącznikowe - PLC-BPT- 24DC/ 1/SEN - 2900262

<https://www.phoenixcontact.com/pl/produkty/2900262>



Złącza gniazdowa PLC 6,2 mm do funkcji wejściowych z przyłączami Push-in, bez przełącznika elektromechanicznego lub półprzewodnikowego, do montażu na szynie nośnej NS 35/7,5, z rozdzielaczem napięcia zasilającego czujniki (BB), 1 zestyk zwierny, napięcie wejściowe: 24 V DC

Gniazdo przełącznikowe

Gniazdo przełącznikowe - PLC-BSC- 24DC/ 1/SEN - 2966061

<https://www.phoenixcontact.com/pl/produkty/2966061>



Złącza gniazdowa PLC 6,2 mm dla funkcji wejść z połączeniem śrubowym, bez przełączników elektromechanicznych lub półprzewodnikowych, do montażu na szynie nośnej NS 35/7,5, z rozdziałem napięcia zasilającego czujnika (BB), 1 zestyk zwierny, napięcie wejściowe 24 V DC

Przełącznik osobny - REL-MR- 24DC/21AU

2961121

<https://www.phoenixcontact.com/pl/produkty/2961121>

Gniazdo przełącznikowe

Gniazdo przełącznikowe - PLC-BPT- 24DC/ 1/ACT - 2900449

<https://www.phoenixcontact.com/pl/produkty/2900449>



Złączka gniazdowa PLC 6,2 mm do funkcji wyjściowych, z przyłączami Push-in, bez przełącznika elektromechanicznego lub półprzewodnikowego, do montażu na szynie nośnej NS 35/7,5, z przyłączem przewodów powrotnych obciążenia (BB), 1 zestaw zwierny, napięcie wejściowe: 24 V DC

Gniazdo przełącznikowe

Gniazdo przełącznikowe - PLC-BSC- 24DC/ 1/ACT - 2966058

<https://www.phoenixcontact.com/pl/produkty/2966058>



Złączka gniazdowa PLC 6,2 mm dla funkcji wyjść z połączeniem śrubowym, bez przełączników elektromechanicznych lub półprzewodnikowych, do montażu na szynie nośnej NS 35/7,5, z przyłączem przewodów powrotnych obciążenia (BB), 1 zestaw zwierny, napięcie wejściowe 24 V DC

Przełącznik osobny - REL-MR- 24DC/21AU

2961121

<https://www.phoenixcontact.com/pl/produkty/2961121>

Gniazdo przełącznikowe

Gniazdo przełącznikowe - PLC-BPT- 24UC/ 1/ACT - 2900450

<https://www.phoenixcontact.com/pl/produkty/2900450>



Złączka gniazdowa PLC 6,2 mm do funkcji wyjściowych, z przyłączami Push-in, bez przełącznika elektromechanicznego lub półprzewodnikowego, do montażu na szynie nośnej NS 35/7,5, z przyłączem przewodów powrotnych obciążenia (BB), 1 zestaw zwierny, napięcie wejściowe: 24 V AC/DC

Gniazdo przełącznikowe

Gniazdo przełącznikowe - PLC-BSC- 24UC/ 1/ACT - 2982799

<https://www.phoenixcontact.com/pl/produkty/2982799>



Złączka gniazdowa PLC 6,2 mm do funkcji wyjściowych, z połączeniem śrubowym, bez przełącznika elektromechanicznego lub półprzewodnikowego, do montażu na szynie nośnej NS 35/7,5, z przyłączem przewodów powrotnych obciążenia (BB), 1 zestaw zwierny, napięcie wejściowe: 24 V AC/DC

Przełącznik osobny - REL-MR- 24DC/21AU

2961121

<https://www.phoenixcontact.com/pl/produkty/2961121>

Gniazdo przełącznikowe

Gniazdo przełącznikowe - PLC-BSC- 24DC/21/SO46 - 2980458

<https://www.phoenixcontact.com/pl/produkty/2980458>



Złączka gniazdowa PLC 6,2 mm do ochrony przed prądami lub napięciami zakłócającymi po stronie sterowania z połączeniem śrubowym, bez przełączników elektromechanicznych lub półprzewodnikowych, do montażu na szynie nośnej NS 35/7,5, ze zwiększonym poborem prądu wejściowego, 1 zestaw przełączny, napięcie wejściowe 24 V DC

Gniazdo przełącznikowe

Gniazdo przełącznikowe - RIF-0-BPT/21 - 2900958

<https://www.phoenixcontact.com/pl/produkty/2900958>



Gniazdo przełącznika RIF-0..., do miniaturowych przełączników mocy z 1 stykiem przełącznym lub przełączników półprzewodnikowych tej samej konstrukcji, złącze push-in, do montażu na NS 35/7,5

Przełącznik osobny - REL-MR- 24DC/21AU



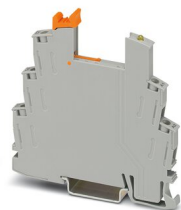
2961121

<https://www.phoenixcontact.com/pl/produkty/2961121>

Gniazdo przełącznikowe

Gniazdo przełącznikowe - RIF-0-BSC/21 - 2900957

<https://www.phoenixcontact.com/pl/produkty/2900957>



Gniazdo przełącznikowe RIF-0..., do miniaturowych przełączników mocy z 1 zestykiem przełącznym lub przełączników półprzewodnikowych o takiej samej konstrukcji, przyłącze śrubowe, do montażu na szynie NS 35/7,5

Phoenix Contact 2022 © - Wszelkie prawa zastrzeżone

<https://www.phoenixcontact.com>

PHOENIX CONTACT Sp. z o.o.

ul. Bierutowska 57-59, Budynek nr 3/A

51-317 Wrocław

71/ 39 80 410

pxcpl@phoenixcontact.pl