

Wtyk z ochroną przepięciową typ 2 - VAL-MS 120 ST



2807586

<https://www.phoenixcontact.com/pl/produkty/2807586>

Dane zawarte w tym dokumencie PDF zostały wygenerowane z naszego katalogu online. Kompletne dane znajdują się w dokumentacji użytkownika. Obowiązują ogólne warunki użytkowania dla materiałów pobieranych.



Wtyk ochrony przeciwprzepięciowej typu 2 z wysokowydajnym warystorem dla podstawy VAL-MS, monitorowany termicznie, optyczna sygnalizacja odłączenia. Wykonanie: 120 V AC

Korzyści

- Jakość sprawdzona w milionach egzemplarzy w różnych zastosowaniach
- Szybka instalacja przy użyciu mostków dzięki standardowej w przemyśle szerokości 1 DU
- Łatwa kontrola i pomiar izolacji dzięki wtykowym modułom zabezpieczającym
- Duży obszar zastosowania dzięki różnym napięciom znamionowym
- Wysoka modułowość oferuje indywidualne rozwiązania dla każdego zastosowania

Dane handlowe

Numer artykułu	2807586
Jednostka opakowania	10 Szt.
Minimalne zamówienie	10 Szt.
Klucz sprzedaży	CL1321
Klucz produktu	CL1321
Strona katalogu	Strona 66 (C-4-2019)
GTIN	4017918075279
Waga jednej sztuki (z opakowaniem)	36,14 g
Waga jednej sztuki (bez opakowania)	34,4 g
Numer taryfy celnej	85363010
Kraj pochodzenia	DE

Wtyk z ochroną przepięciową typ 2 - VAL-MS 120 ST



2807586

<https://www.phoenixcontact.com/pl/produkty/2807586>

Dane techniczne

Wskazówki

Wskazówka do zamówienia:	Do stosowania w aplikacjach DC na życzenie
--------------------------	--

Właściwości produktu

Klasa testu IEC	II
	T2
Typ EN	T2
System zasilania IEC	TN
Konstrukcja	Moduł wtykowy do montażu na szynie montażowej, dwuczęściowy
Typ produktu	Wtyk zapasowy
Liczba biegunów	1
Komunikat: Uszkodzona ochrona przepięciowa	optyczny
Ogranicznik kontrolny z CHECKMASTER od wersji oprogramowania:	od wersji 1.10

Właściwości izolacji

Kategoria przepięciowa	III
Stopień zanieczyszczenia	2

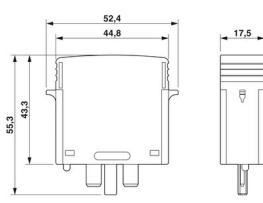
Parametry elektryczne

Częstotliwość znamionowa f_N	50 Hz (60 Hz)
--------------------------------	---------------

Dane przyłączeniowe

Rodzaj przyłącza	wtykowe
------------------	---------

Wymiary

Rysunek wymiarowy	
Szerokość	17,5 mm
Wysokość	52,4 mm
Głębokość	55,3 mm
Szerokość	1 TE

Dane materiału

Kolor	głęboka czerń RAL 9005
Klasa palności wg UL 94	V-0
Wartość CTI materiału	600
Materiał izolacyjny	PA 6.6

Wtyk z ochroną przepięciową typ 2 - VAL-MS 120 ST



2807586

<https://www.phoenixcontact.com/pl/produkty/2807586>

Grupa materiałów	I
Materiał obudowy	PA 6.6

Układ ochronny

Tory ochronne	L-N L-PEN
Kierunek działania	1L-N/PE
Napięcie znamionowe U_N	120/208 V AC (TN)
Częstotliwość znamionowa f_N	50 Hz (60 Hz)
Najwyższe napięcie trwale U_C	150 V AC
Prąd przewodu ochr. I_{PE}	$\leq 0,45$ mA
Pobór mocy w trybie czuwania P_C	≤ 70 mVA
Znamionowy prąd wyładowczy I_n (8/20) μ s	20 kA
Maks. prąd wyładowczy I_{max} (8/20) μ s	40 kA
Odporność na zwarcie I_{SCCR}	25 kA
Poziom ochrony U_p	$\leq 0,9$ kV
Napięcie resztkowe U_{res}	$\leq 0,9$ kV (przy I_n) $\leq 0,7$ kV (przy 10 kA) $\leq 0,55$ kV (przy 5 kA) $\leq 0,55$ kV (przy 3 kA)
Zachowanie TOV dla U_T	175 V AC (5 s / withstand mode) 230 V AC (120 min / safe failure mode)
Czas odpowiedzi t_A	≤ 25 ns
Maksymalna wartość bezpiecznika w instalacjach w układzie promieniowym	125 A (gG)

Warunki środowiskowe i żywotność

Warunki otoczenia

Stopień ochrony	IP20
Temperatura otoczenia (praca)	-40 °C ... 80 °C
Temperatura otoczenia (składowanie/transport)	-40 °C ... 80 °C
Wysokość	≤ 2000 m (amsl (powyżej normy zero))
Dopuszczalna wilgotność powietrza (praca)	5 % ... 95 %
Wstrząsy (eksploatacja)	25g (Półsinusioda / 11 ms / 3x \pm X, \pm Y, \pm Z)
Drgania (praca)	5g (10 ... 500 Hz/2,5 h/X, Y, Z)

Dane aprobaty

Specyfikacje UL

Maks. napięcie trwale MCOV (L-N)	150 V AC
Znamionowy prąd odprowadzany I_n (L-N)	20 kA
Tory ochronne	L-N
Napięcie znamionowe	120 V AC
System rozdziału energii	Single phase
Częstotliwość znamionowa	50/60 Hz

Wtyk z ochroną przepięciową typ 2 - VAL-MS 120 ST



2807586

<https://www.phoenixcontact.com/pl/produkty/2807586>

Mierzone napięcie ograniczenia MLV (L-N)	1490 V
Typ SPD	4CA

Normy i przepisy

Normy/przepisy	IEC 61643-11
Normy/przepisy	EN 61643-11

Montaż

Sposób montażu	na podstawie
----------------	--------------

Wtyk z ochroną przepięciową typ 2 - VAL-MS 120 ST

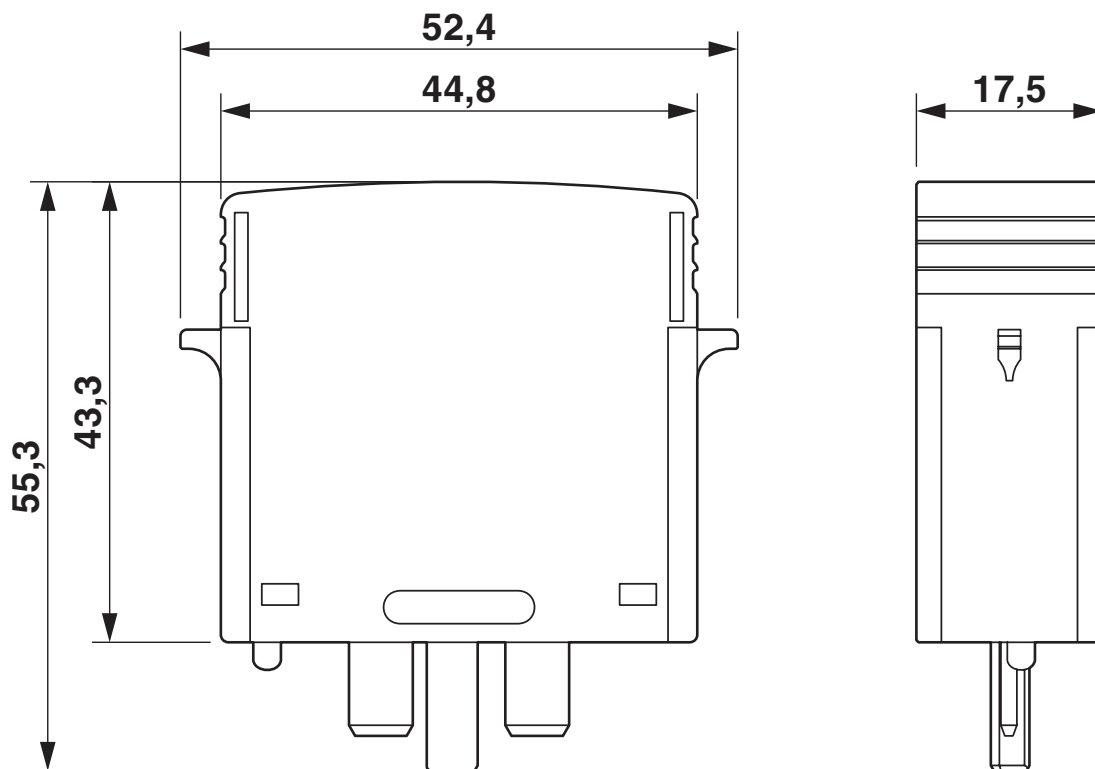
2807586

<https://www.phoenixcontact.com/pl/produkty/2807586>



Rysunki

Rysunek wymiarowy



Schemat



Wtyk z ochroną przepięciową typ 2 - VAL-MS 120 ST



2807586

<https://www.phoenixcontact.com/pl/produkty/2807586>

Dopuszczenia



cUL Recognized
ID dopuszczenia: FILE E 330181



UL Recognized
ID dopuszczenia: FILE E 330181



IECEE CB Scheme
ID dopuszczenia: AT 2905/M1



EAC
ID dopuszczenia: EAC-Zulassung

CCA

ID dopuszczenia: NTR-AT 1947-A

Napięcie znamionowe
 U_N

Prąd znamionowy I_N

Przekrój AWG

Przekrój mm^2

-

-



KEMA-KEUR
ID dopuszczenia: 71-113273



EAC
ID dopuszczenia: RU C-DE.*09.B.00169



CSA
ID dopuszczenia: 13631



ÖVE
ID dopuszczenia: 18583-001-16

cULus Recognized

Wtyk z ochroną przepięciową typ 2 - VAL-MS 120 ST



2807586

<https://www.phoenixcontact.com/pl/produkty/2807586>

Klasyfikacje

ECLASS

ECLASS-9.0	27130890
ECLASS-10.0.1	27130890
ECLASS-11.0	27130890

ETIM

ETIM 8.0	EC002496
----------	----------

UNSPSC

UNSPSC 21.0	39121600
-------------	----------

Environmental Product Compliance

China RoHS	Okres użytkowania zgodnie z przeznaczeniem: nieograniczony = EFUP-e Brak substancji niebezpiecznych powyżej wartości progowych
------------	---

2807586

<https://www.phoenixcontact.com/pl/produkty/2807586>

Akcesoria

Mostek

Mostek - MPB 18/1-10/1.0.0 - 2830443

<https://www.phoenixcontact.com/pl/produkty/2830443>



mostek do modułów o rastrze podłączenia 17,5 mm, 1-fazowy, 10 rastrów z kolejnością styków 1-0-0

Mostek

Mostek - MPB 18/4- 8 - 2809283

<https://www.phoenixcontact.com/pl/produkty/2809283>



Mostek kablowy do modułów o rastrze 17,5 mm, 4-fazowy, 8-biegunowy

Wtyk z ochroną przepięciową typ 2 - VAL-MS 120 ST

2807586

<https://www.phoenixcontact.com/pl/produkty/2807586>

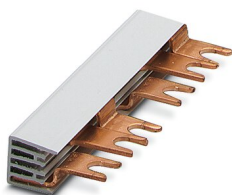


Mostek

Mostek - MPB 18/3- 6 - 2809241

<https://www.phoenixcontact.com/pl/produkty/2809241>

Mostek kablowy do modułów o rastrze 17,5 mm, 3-fazowy, 6-biegunowy



Mostek

Mostek - MPB 18/1-57 - 2809238

<https://www.phoenixcontact.com/pl/produkty/2809238>

Mostek kablowy do modułów o rastrze 17,5 mm, 1-fazowy, 57-biegunowy



Wtyk z ochroną przepięciową typ 2 - VAL-MS 120 ST



2807586

<https://www.phoenixcontact.com/pl/produkty/2807586>

Mostek

Mostek - MPB 18/1-12 - 2748593

<https://www.phoenixcontact.com/pl/produkty/2748593>



Mostek kablowy do modułów o rastrze 17,5 mm, 1-fazowy, 12-biegunowy

Mostek

Mostek - MPB 18/1- 9 - 2748580

<https://www.phoenixcontact.com/pl/produkty/2748580>



Mostek kablowy do modułów o rastrze 17,5 mm, 1-fazowy, 9-biegunowy

Wtyk z ochroną przepięciową typ 2 - VAL-MS 120 ST



2807586

<https://www.phoenixcontact.com/pl/produkty/2807586>

Mostek

Mostek - MPB 18/1- 8 - 2748577

<https://www.phoenixcontact.com/pl/produkty/2748577>



Mostek kablowy do modułów o rastrze 17,5 mm, 1-fazowy, 8-biegunowy

Mostek

Mostek - MPB 18/1- 6 - 2748564

<https://www.phoenixcontact.com/pl/produkty/2748564>



Mostek kablowy do modułów o rastrze 17,5 mm, 1-fazowy, 6-biegunowy

Wtyk z ochroną przepięciową typ 2 - VAL-MS 120 ST

2807586

<https://www.phoenixcontact.com/pl/produkty/2807586>

Mostek

Mostek - MPB 18/1- 4 - 2809225

<https://www.phoenixcontact.com/pl/produkty/2809225>

Mostek kablowy do modułów o rastrze 17,5 mm, 1-fazowy, 4-biegunowy



Mostek

Mostek - MPB 18/1- 3 - 2809212

<https://www.phoenixcontact.com/pl/produkty/2809212>

Mostek kablowy do modułów o rastrze 17,5 mm, 1-fazowy, 3-biegunowy



Wtyk z ochroną przepięciową typ 2 - VAL-MS 120 ST

2807586

<https://www.phoenixcontact.com/pl/produkty/2807586>

Mostek

Mostek - MPB 18/1- 2 - 2809209

<https://www.phoenixcontact.com/pl/produkty/2809209>

Mostek kablowy do modułów o rastrze 17,5 mm, 1-fazowy, 2-biegunowy



Oznacznik do zacisków

Oznacznik do zacisków - ZBN 18,LGS:ERDE - 2749589

<https://www.phoenixcontact.com/pl/produkty/2749589>

Oznacznik do zacisków, pasek, biały, opisany, wzdłuż: Symbol uziemienia, rodzaj montażu: mocowanie zatrzaskowe, do styków o szerokości: 18 mm, wielkość pola opisowego: 18 × 5 mm, ilość pojedynczych tabliczek: 5



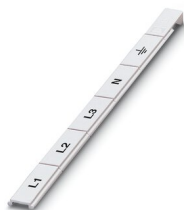
2807586

<https://www.phoenixcontact.com/pl/produkty/2807586>

Oznacznik do zacisków

Oznacznik do zacisków - ZBN 18,LGS:L1-N,ERDE - 2749576

<https://www.phoenixcontact.com/pl/produkty/2749576>



Oznacznik do zacisków, pasek, biały, opisany, wzdłuż: L1, L2, L3, N, GND, rodzaj montażu: mocowanie zatrzaskowe, do styków o szerokości: 18 mm, wielkość pola opisowego: 18 × 5 mm, ilość pojedynczych tabliczek: 5

Pasek oznaczników typu zack

Pasek oznaczników typu zack - ZBN 18:UNBEDRUCKT - 2809128

<https://www.phoenixcontact.com/pl/produkty/2809128>



Pasek oznaczników typu zack, pasek, biały, nieopisane, opisywany przy pomocy: CMS-P1-PLOTTER, PLOTMARK, rodzaj montażu: mocowanie zatrzaskowe, do styków o szerokości: 18 mm, wielkość pola opisowego: 18 × 5 mm, ilość pojedynczych tabliczek: 5

Wtyk z ochroną przepięciową typ 2 - VAL-MS 120 ST

2807586

<https://www.phoenixcontact.com/pl/produkty/2807586>



Pisak do oznaczników

Pisak do oznaczników - B-STIFT - 1051993

<https://www.phoenixcontact.com/pl/produkty/1051993>



Marker do ręcznego opisywania niezadrukowanych taśm oznacznikowych typu Zack, napisy odporne na tarcie i działanie wody, grubość linii 0,5 mm

Podstawka ogranicznika przepięć typu 2

Podstawka ogranicznika przepięć typu 2 - VAL-MS BE - 2817741

<https://www.phoenixcontact.com/pl/produkty/2817741>



Podstawa dla ogranicznika Typu 2 szeregu asortymentowego VALVETRAB MS.
Wykonanie: 1-kanalowy

Wtyk z ochroną przepięciową typ 2 - VAL-MS 120 ST

2807586

<https://www.phoenixcontact.com/pl/produkty/2807586>



Podstawka ogranicznika przepięć typu 2

Podstawka ogranicznika przepięć typu 2 - VAL-MS BE/FM - 2817738

<https://www.phoenixcontact.com/pl/produkty/2817738>

Podstawa dla ogranicznika Typu 2 szeregu asortymentowego VALVETRAB MS, ze stykiem zdalnej sygnalizacji. Wykonanie: 1-kanalowy



Phoenix Contact 2022 © - Wszelkie prawa zastrzeżone

<https://www.phoenixcontact.com>

PHOENIX CONTACT Sp. z o.o.
ul. Bierutowska 57-59, Budynek nr 3/A
51-317 Wrocław
71/ 39 80 410
pxcpl@phoenixcontact.pl