

# Wtyk z ochroną przepięciową typ 2 - VAL-MS 60 ST



2807573

<https://www.phoenixcontact.com/pl/produkty/2807573>

Dane zawarte w tym dokumencie PDF zostały wygenerowane z naszego katalogu online. Kompletne dane znajdują się w dokumentacji użytkownika. Obowiązują ogólne warunki użytkowania dla materiałów pobieranych.



Wtyk ochrony przeciwprzepięciowej typu 2 z wysokowydajnym warystorem dla podstawy VAL-MS, monitorowany termicznie, optyczna sygnalizacja odłączenia. Wykonanie: 60 V AC

## Korzyści

- Jakość sprawdzona w milionach egzemplarzy w różnych zastosowaniach
- Szybka instalacja przy użyciu mostków dzięki standardowej w przemyśle szerokości 1 DU
- Łatwa kontrola i pomiar izolacji dzięki wtykowym modułom zabezpieczającym
- Duży obszar zastosowania dzięki różnym napięciom znamionowym
- Wysoka modułowość oferuje indywidualne rozwiązania dla każdego zastosowania

## Dane handlowe

Numer artykułu	2807573
Jednostka opakowania	10 Szt.
Minimalne zamówienie	10 Szt.
Klucz sprzedaży	CL1321
Klucz produktu	CL1321
Strona katalogu	Strona 66 (C-4-2019)
GTIN	4017918075262
Waga jednej sztuki (z opakowaniem)	33,23 g
Waga jednej sztuki (bez opakowania)	30,5 g
Numer taryfy celnej	85363010
Kraj pochodzenia	DE

# Wtyk z ochroną przepięciową typ 2 - VAL-MS 60 ST



2807573

<https://www.phoenixcontact.com/pl/produkty/2807573>

## Dane techniczne

### Właściwości produktu

Klasa testu IEC	II
	T2
Typ EN	T2
System zasilania IEC	TN
Konstrukcja	Wtyk
Typ produktu	Wtyk zapasowy
Liczba biegunów	1
Komunikat: Uszkodzona ochrona przepięciowa	optyczny
Ogranicznik kontrolny z CHECKMASTER od wersji oprogramowania:	od wersji 1.10

### Właściwości izolacji

Kategoria przepięciowa	III
Stopień zanieczyszczenia	2

### Parametry elektryczne

Częstotliwość znamionowa $f_N$	50 Hz (60 Hz)
--------------------------------	---------------

### Dane przyłączeniowe

Rodzaj przyłącza	wtykowe
------------------	---------

### Wymiary

Rysunek wymiarowy	
Szerokość	17,5 mm
Wysokość	52,4 mm
Głębokość	55,3 mm
Szerokość	1 TE

### Dane materiału

Kolor	głęboka czerń RAL 9005
Klasa palności wg UL 94	V-0
Wartość CTI materiału	600
Materiał izolacyjny	PA 6.6
Grupa materiałów	I
Materiał obudowy	PA 6.6

# Wtyk z ochroną przepięciową typ 2 - VAL-MS 60 ST



2807573

<https://www.phoenixcontact.com/pl/produkty/2807573>

## Układ ochronny

Tory ochronne	L-PEN
Kierunek działania	1L-N/PE
Napięcie znamionowe $U_N$	60 V AC (TN)
Napięcie znamionowe $U_N$	60 V DC
	-48 V DC (RRH)
Częstotliwość znamionowa $f_N$	50 Hz (60 Hz)
Najwyższe napięcie trwale $U_C$	75 V AC
	100 V DC
Prąd przewodu ochr. $I_{PE}$	$\leq 0,45$ mA
Pobór mocy w trybie czuwania $P_C$	$\leq 35$ mVA
Znamionowy prąd wyładowczy $I_n$ (8/20) $\mu$ s	15 kA
Maks. prąd wyładowczy $I_{max}$ (8/20) $\mu$ s	40 kA
Odporność na zwarcie $I_{SCCR}$	25 kA
Poziom ochrony $U_p$	$\leq 0,55$ kV
Napięcie resztkowe $U_{res}$	$\leq 0,55$ kV (przy $I_n$ )
	$\leq 0,425$ kV (przy 10 kA)
	$\leq 0,325$ kV (przy 5 kA)
	$\leq 0,275$ kV (przy 3 kA)
Zachowanie TOV dla $U_T$	100 V AC (5 s / withstand mode)
Czas odpowiedzi $t_A$	$\leq 25$ ns
Maksymalna wartość bezpiecznika w instalacjach w układzie promieniowym	125 A AC (gG)
	50 A DC (gG)

## Warunki środowiskowe i żywotność

### Warunki otoczenia

Stopień ochrony	IP20
Temperatura otoczenia (praca)	-40 °C ... 80 °C
Temperatura otoczenia (składowanie/transport)	-40 °C ... 80 °C
Wysokość	$\leq 2000$ m (amsl (powyżej normy zero))
Dopuszczalna wilgotność powietrza (praca)	5 % ... 95 %
Wstrząsy (eksploatacja)	25g (Półsinusioda / 11 ms / 3x $\pm$ X, $\pm$ Y, $\pm$ Z)
Drgania (praca)	5g (10 ... 500 Hz/2,5 h/X, Y, Z)

## Dane aprobaty

### Specyfikacje UL

Maks. napięcie trwale MCOV (L-N)	75 V AC
Maks. napięcie trwale MCOV (L+) - (L-)	100 V DC
Znamionowy prąd odprowadzany $I_n$ (L-N)	10 kA
Znamionowy prąd odprowadzany $I_n$ (L+) - (L-)	10 kA
Tory ochronne	L-N
	(L+) - (L-)

# Wtyk z ochroną przepięciową typ 2 - VAL-MS 60 ST



2807573

<https://www.phoenixcontact.com/pl/produkty/2807573>

Napięcie znamionowe	60 V AC
Napięcie znamionowe	60 V DC
System rozdziału energii	Single phase
Częstotliwość znamionowa	50/60 Hz
Mierzone napięcie ograniczenia MLV (L-N)	630 V
Mierzone napięcie ograniczenia MLV (L+) - (L-)	810 V
Typ SPD	4CA

## Normy i przepisy

Normy/przepisy	IEC 61643-11
Normy/przepisy	EN 61643-11

## Montaż

Sposób montażu	na podstawie
----------------	--------------

# Wtyk z ochroną przepięciową typ 2 - VAL-MS 60 ST

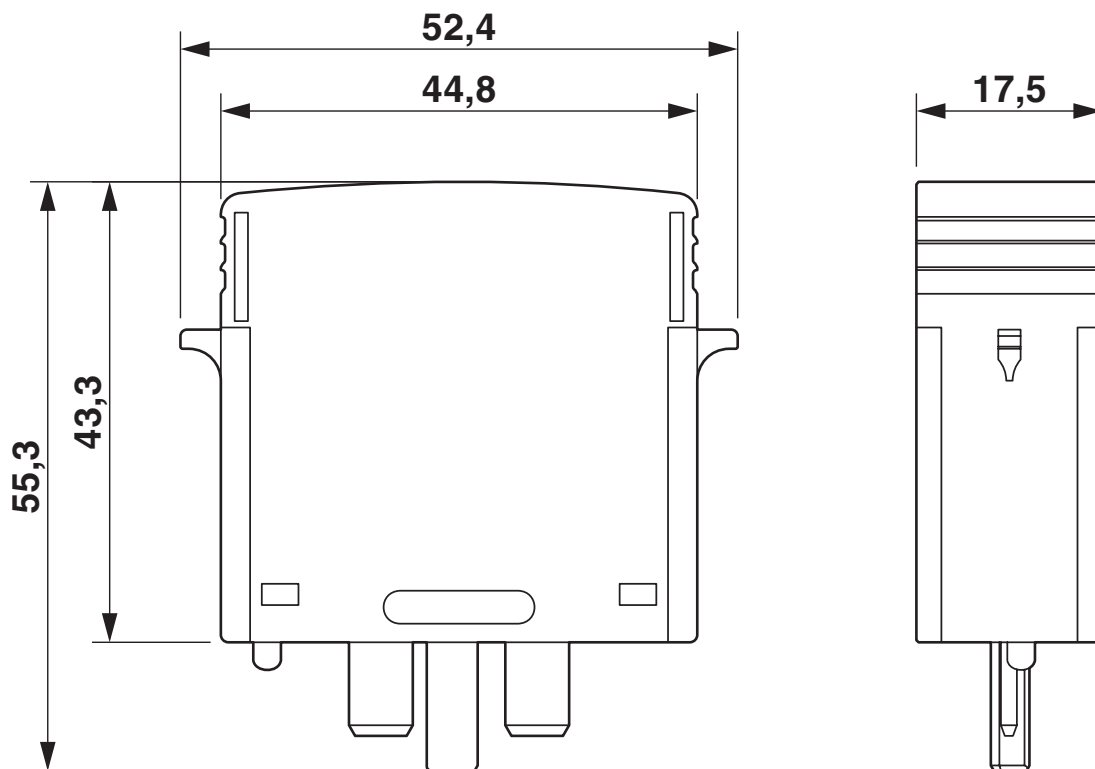
2807573

<https://www.phoenixcontact.com/pl/produkty/2807573>



## Rysunki

Rysunek wymiarowy



Schemat



# Wtyk z ochroną przepięciową typ 2 - VAL-MS 60 ST



2807573

<https://www.phoenixcontact.com/pl/produkty/2807573>

## Dopuszczenia



**cUL Recognized**  
ID dopuszczenia: FILE E 330181



**UL Recognized**  
ID dopuszczenia: FILE E 330181



**IECEE CB Scheme**  
ID dopuszczenia: AT 2905/M1



**EAC**  
ID dopuszczenia: RU C-DE.\*09.B.00169

### CCA

ID dopuszczenia: NTR-AT 1947-A

Napięcie znamionowe  
 $U_N$

Prąd znamionowy  $I_N$

Przekrój AWG

Przekrój  $\text{mm}^2$

-

-



**KEMA-KEUR**  
ID dopuszczenia: 71-113273



**CSA**  
ID dopuszczenia: 13631



**ÖVE**  
ID dopuszczenia: 18583-001-16

**cULus Recognized**

2807573

<https://www.phoenixcontact.com/pl/produkty/2807573>

## Klasyfikacje

### ECLASS

ECLASS-9.0	27130890
ECLASS-10.0.1	27130890
ECLASS-11.0	27130890

### ETIM

ETIM 8.0	EC002496
----------	----------

### UNSPSC

UNSPSC 21.0	39121600
-------------	----------

# Wtyk z ochroną przepięciową typ 2 - VAL-MS 60 ST



2807573

<https://www.phoenixcontact.com/pl/produkty/2807573>

## Environmental Product Compliance

China RoHS	Okres użytkowania zgodnie z przeznaczeniem: nieograniczony = EFUP-e
	Brak substancji niebezpiecznych powyżej wartości progowych



2807573

<https://www.phoenixcontact.com/pl/produkty/2807573>

## Akcesoria

### Mostek

Mostek - MPB 18/1-10/1.0.0 - 2830443

<https://www.phoenixcontact.com/pl/produkty/2830443>



mostek do modułów o rastrze podłączenia 17,5 mm, 1-fazowy, 10 rastrów z kolejnością styków 1-0-0

---

### Mostek

Mostek - MPB 18/4- 8 - 2809283

<https://www.phoenixcontact.com/pl/produkty/2809283>



Mostek kablowy do modułów o rastrze 17,5 mm, 4-fazowy, 8-biegunowy

# Wtyk z ochroną przepięciową typ 2 - VAL-MS 60 ST

2807573

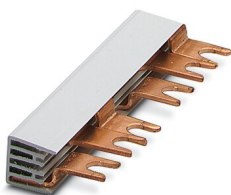
<https://www.phoenixcontact.com/pl/produkty/2807573>

## Mostek

Mostek - MPB 18/3- 6 - 2809241

<https://www.phoenixcontact.com/pl/produkty/2809241>

Mostek kablowy do modułów o rastrze 17,5 mm, 3-fazowy, 6-biegunowy



---

## Mostek

Mostek - MPB 18/1-57 - 2809238

<https://www.phoenixcontact.com/pl/produkty/2809238>

Mostek kablowy do modułów o rastrze 17,5 mm, 1-fazowy, 57-biegunowy



# Wtyk z ochroną przepięciową typ 2 - VAL-MS 60 ST

2807573

<https://www.phoenixcontact.com/pl/produkty/2807573>

## Mostek

Mostek - MPB 18/1-12 - 2748593

<https://www.phoenixcontact.com/pl/produkty/2748593>



Mostek kablowy do modułów o rastrze 17,5 mm, 1-fazowy, 12-biegunowy

---

## Mostek

Mostek - MPB 18/1- 9 - 2748580

<https://www.phoenixcontact.com/pl/produkty/2748580>



Mostek kablowy do modułów o rastrze 17,5 mm, 1-fazowy, 9-biegunowy

# Wtyk z ochroną przepięciową typ 2 - VAL-MS 60 ST



2807573

<https://www.phoenixcontact.com/pl/produkty/2807573>

## Mostek

Mostek - MPB 18/1- 8 - 2748577

<https://www.phoenixcontact.com/pl/produkty/2748577>



Mostek kablowy do modułów o rastrze 17,5 mm, 1-fazowy, 8-biegunowy

---

## Mostek

Mostek - MPB 18/1- 6 - 2748564

<https://www.phoenixcontact.com/pl/produkty/2748564>



Mostek kablowy do modułów o rastrze 17,5 mm, 1-fazowy, 6-biegunowy

# Wtyk z ochroną przepięciową typ 2 - VAL-MS 60 ST

2807573

<https://www.phoenixcontact.com/pl/produkty/2807573>

## Mostek

Mostek - MPB 18/1- 4 - 2809225

<https://www.phoenixcontact.com/pl/produkty/2809225>

Mostek kablowy do modułów o rastrze 17,5 mm, 1-fazowy, 4-biegunowy



---

## Mostek

Mostek - MPB 18/1- 3 - 2809212

<https://www.phoenixcontact.com/pl/produkty/2809212>

Mostek kablowy do modułów o rastrze 17,5 mm, 1-fazowy, 3-biegunowy



# Wtyk z ochroną przepięciową typ 2 - VAL-MS 60 ST

2807573

<https://www.phoenixcontact.com/pl/produkty/2807573>



## Mostek

Mostek - MPB 18/1- 2 - 2809209

<https://www.phoenixcontact.com/pl/produkty/2809209>

Mostek kablowy do modułów o rastrze 17,5 mm, 1-fazowy, 2-biegunowy



---

## Oznacznik do zacisków

Oznacznik do zacisków - ZBN 18,LGS:ERDE - 2749589

<https://www.phoenixcontact.com/pl/produkty/2749589>

Oznacznik do zacisków, pasek, biały, opisany, wzdłuż: Symbol uziemienia, rodzaj montażu: mocowanie zatrzaskowe, do styków o szerokości: 18 mm, wielkość pola opisowego: 18 × 5 mm, ilość pojedynczych tabliczek: 5



# Wtyk z ochroną przepięciową typ 2 - VAL-MS 60 ST

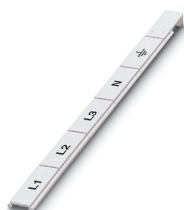
2807573

<https://www.phoenixcontact.com/pl/produkty/2807573>

## Oznacznik do zacisków

Oznacznik do zacisków - ZBN 18,LGS:L1-N,ERDE - 2749576

<https://www.phoenixcontact.com/pl/produkty/2749576>



Oznacznik do zacisków, pasek, biały, opisany, wzdłuż: L1, L2, L3, N, GND, rodzaj montażu: mocowanie zatrzaskowe, do styków o szerokości: 18 mm, wielkość pola opisowego: 18 × 5 mm, ilość pojedynczych tabliczek: 5

---

## Pasek oznaczników typu zack

Pasek oznaczników typu zack - ZBN 18:UNBEDRUCKT - 2809128

<https://www.phoenixcontact.com/pl/produkty/2809128>



Pasek oznaczników typu zack, pasek, biały, nieopisane, opisywany przy pomocy: CMS-P1-PLOTTER, PLOTMARK, rodzaj montażu: mocowanie zatrzaskowe, do styków o szerokości: 18 mm, wielkość pola opisowego: 18 × 5 mm, ilość pojedynczych tabliczek: 5

# Wtyk z ochroną przepięciową typ 2 - VAL-MS 60 ST

2807573

<https://www.phoenixcontact.com/pl/produkty/2807573>



## Pisak do oznaczników

Pisak do oznaczników - B-STIFT - 1051993

<https://www.phoenixcontact.com/pl/produkty/1051993>



Marker do ręcznego opisywania niezadrukowanych taśm oznacznikowych typu Zack, napisy odporne na tarcie i działanie wody, grubość linii 0,5 mm

---

## Podstawka ogranicznika przepięć typu 2

Podstawka ogranicznika przepięć typu 2 - VAL-MS BE - 2817741

<https://www.phoenixcontact.com/pl/produkty/2817741>



Podstawa dla ogranicznika Typu 2 szeregu asortymentowego VALVETRAB MS.  
Wykonanie: 1-kanalowy



# Wtyk z ochroną przepięciową typ 2 - VAL-MS 60 ST

2807573

<https://www.phoenixcontact.com/pl/produkty/2807573>



## Podstawka ogranicznika przepięć typu 2

Podstawka ogranicznika przepięć typu 2 - VAL-MS BE/FM - 2817738

<https://www.phoenixcontact.com/pl/produkty/2817738>

Podstawa dla ogranicznika Typu 2 szeregu asortymentowego VALVETRAB MS, ze stykiem zdalnej sygnalizacji. Wykonanie: 1-kanalowy



---

Phoenix Contact 2022 © - Wszelkie prawa zastrzeżone

<https://www.phoenixcontact.com>

PHOENIX CONTACT Sp. z o.o.  
ul. Bierutowska 57-59, Budynek nr 3/A  
51-317 Wrocław  
71/ 39 80 410  
[pxcpl@phoenixcontact.pl](mailto:pxcpl@phoenixcontact.pl)