

Wtyk mag. D-SUB - SUBCON-PLUS-PROFIB/AX/SC



2744380

<https://www.phoenixcontact.com/pl/produkty/2744380>

Dane zawarte w tym dokumencie PDF zostały wygenerowane z naszego katalogu online. Kompletne dane znajdują się w dokumentacji użytkownika. Obowiązują ogólne warunki użytkowania dla materiałów pobieranych.



Wtyk D-SUB, 9-polowy, męski, wersja koncentryczna z dwoma doprowadzeniami kabli, system magistrali: PROFIBUS DP o 12 Mb/s (terminator włączany łącznikiem suwakowym), przyporządkowanie pinów: 3, 5, 6, 8; złącza śrubowe

Opis produktu

Seria SUB-D **SUBCON-PLUS-PROFIB/...** jest przeznaczona specjalnie do systemów PROFIBUS do 12 Mb/s. Pozwala ona na wygodne i szybkie podłączenie dochodzących i wychodzących kabli magistralnych. Wszystkie wersje posiadają zintegrowany terminator, który można włączyć z zewnątrz przełącznikiem suwakowym. Wtedy następuje wyłączenie następnego segmentu magistrali. Ułatwia to uruchamianie magistrali segment po segmencie i zapobiega nieprawidłowym zakończeniom.

Dane handlowe

Numer artykułu	2744380
Jednostka opakowania	1 Szt.
Minimalne zamówienie	1 Szt.
Klucz sprzedaży	DNC531
Klucz produktu	DNC531
Strona katalogu	Strona 447 (C-6-2019)
GTIN	4017918818142
Waga jednej sztuki (z opakowaniem)	53,6 g
Waga jednej sztuki (bez opakowania)	51,16 g
Numer taryfy celnej	85366990
Kraj pochodzenia	DE

Dane techniczne

Wskazówki

Ograniczenie użycia

Wskazówka dot. CCCex	Brak możliwości używania w obszarach zagrożonych wybuchem w Chinach.
----------------------	--

Właściwości produktu

Typ produktu	Wtyki danych
MTTF	6706 Lata (Standard SN 29500, temperatura 25°C, cykl roboczy 21%)
	1817 Lata (Standard SN 29500, temperatura 40°C, cykl roboczy 34,25%)
	155 Lata (Standard SN 29500, temperatura 40°C, cykl roboczy 100%)
Przyporządkowanie pinów	3, 5, 6, 8

Parametry elektryczne

Maksymalna utrata mocy w warunkach znamionowych	0,025 W
Napięcie znamionowe U_N	5 V
Prąd znamionowy I_N	100 mA
Środek transmisyjny	Miedź

Dane przyłączeniowe

Przyłącze wtykowe D-SUB

Rodzaj przyłącza	wtyk D-SUB
------------------	------------

Przyłącze dla płytki drukowanej

Rodzaj przyłącza	Przyłącze śrubowe
Długość usuwanej izolacji	5 mm
minimalny przekrój przewodu sztywnego	0,14 mm ²
maksymalny przekrój przewodu sztywnego	1,5 mm ²
minimalny przekrój przewodu elastycznego	0,14 mm ²
maksymalny przekrój przewodu elastycznego	1 mm ²
Przewód/zacisk sztywny AWG min.	26
Przewód/zacisk sztywny AWG maks.	16
Min. przekrój przewodu giętkiego AWG	26
Maks. przekrój przewodu elastycznego AWG	18

Interfejsy

System magistrali	PROFIBUS DP
Sygnal	PROFIBUS

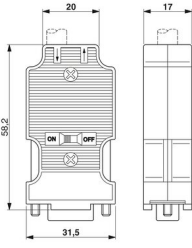
Wymiary

Wtyk mag. D-SUB - SUBCON-PLUS-PROFIB/AX/SC



2744380

<https://www.phoenixcontact.com/pl/produkty/2744380>

Rysunek wymiarowy	
Szerokość	17 mm
Wysokość	31,5 mm
Długość	58,2 mm

Dane materiału

Materiał obudowy	ABS, metalizowany
------------------	-------------------

Złącze

Liczba cykli wtykania	> 200
-----------------------	-------

Kabel/przewód

Zewnętrzna średnica przewodu	7,6 mm ... 8,4 mm (Wchodząca szyna magistrali)
------------------------------	--

Warunki środowiskowe i żywotność

Warunki otoczenia

Stopień ochrony	IP40
Temperatura otoczenia (praca)	-20 °C ... 75 °C
Temperatura otoczenia (składowanie/transport)	-25 °C ... 80 °C
Wysokość	≤ 5000 m (Ograniczenie - patrz deklaracja producenta w sprawie eksploatacji na wysokości)
Dopuszczalna wilgotność powietrza (praca)	10 % ... 95 % (bez kondensacji)
Dopuszczalna wilgotność powietrza (składowanie/transport)	5 % ... 95 % (bez kondensacji)

Dane aprobaty

EAC

Oznaczenie	EAC
------------	-----

ATEX

Oznaczenie	□ II 3 G Ex nA IIC T4 Gc X
Informacja	Należy przestrzegać szczegółowych wskazówek instalacyjnych zawartych w dokumentacji!

Test korozji przy przepływie gazu

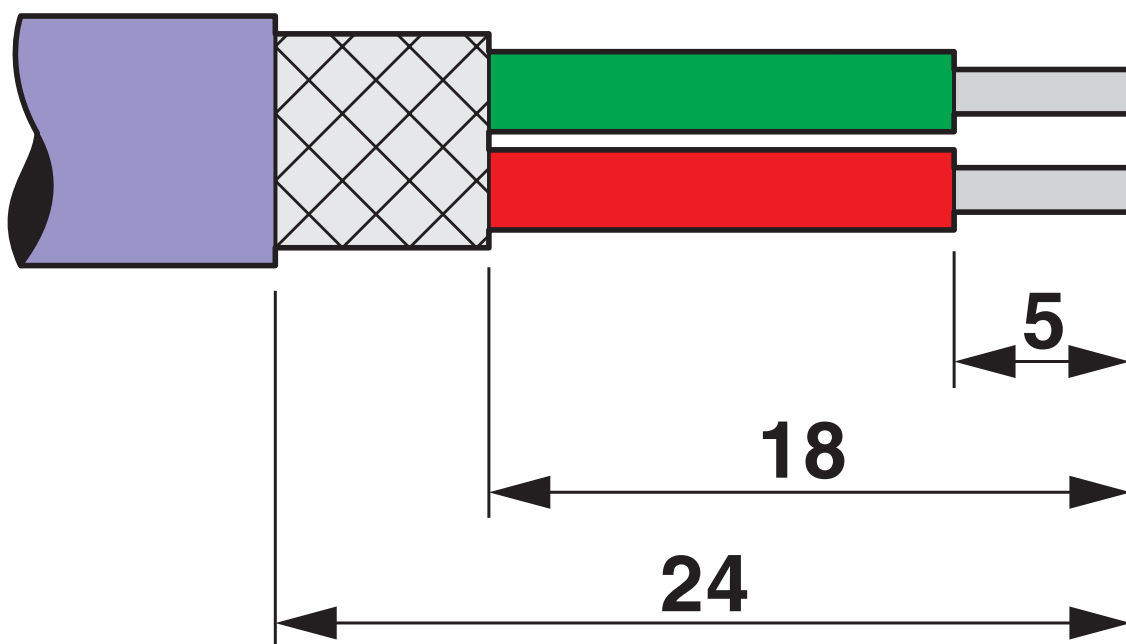
Oznaczenie	ISA-S71.04-1985 G3 Harsh Group A
------------	----------------------------------

Normy i przepisy

Brak substancji negatywnie wpływających na lakierowanie	wg normy centralnej VW AUDI Seat P-VW 3.10.7 57 65 0
---	--

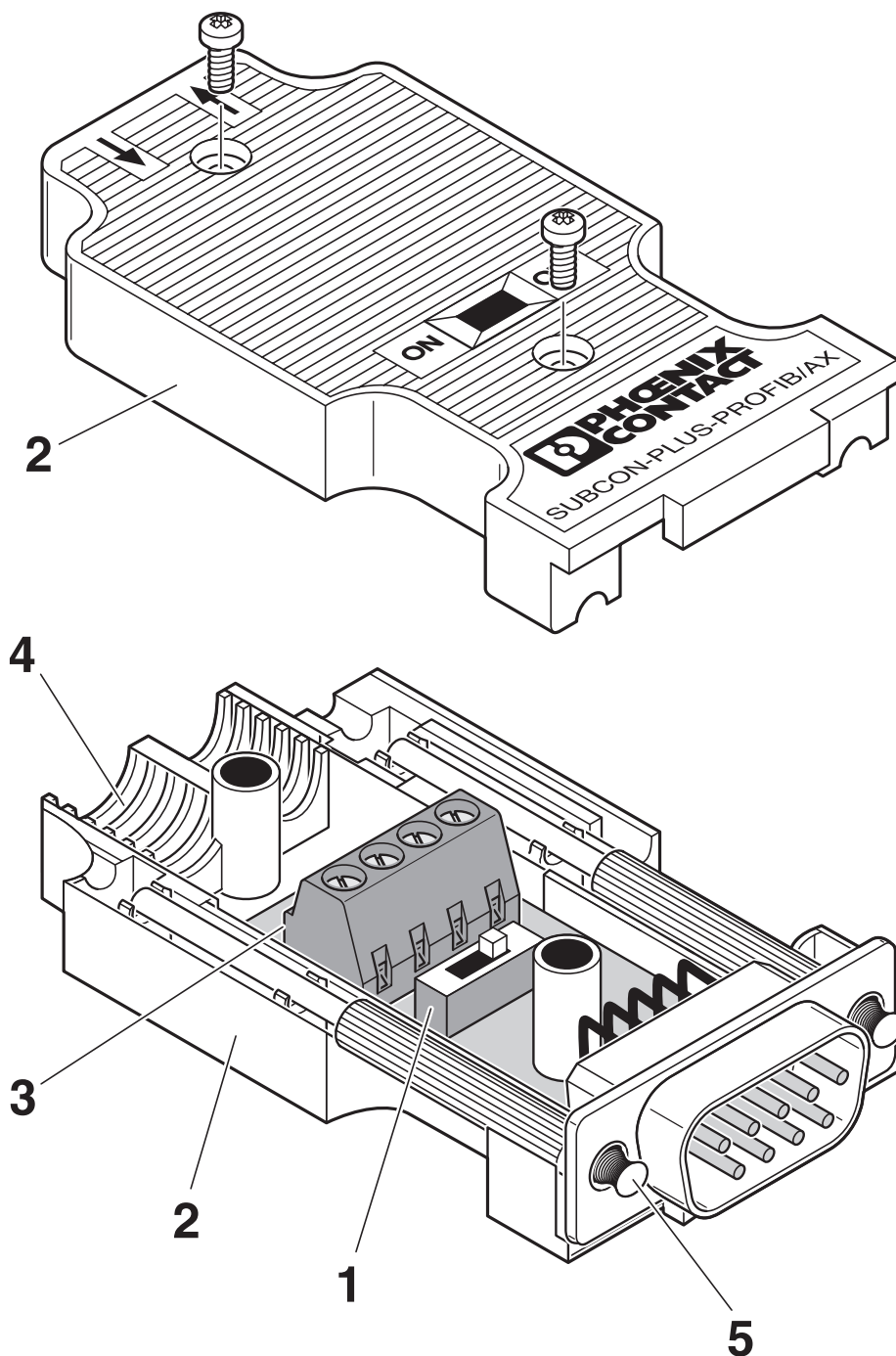
Rysunki

Rysunek schematyczny



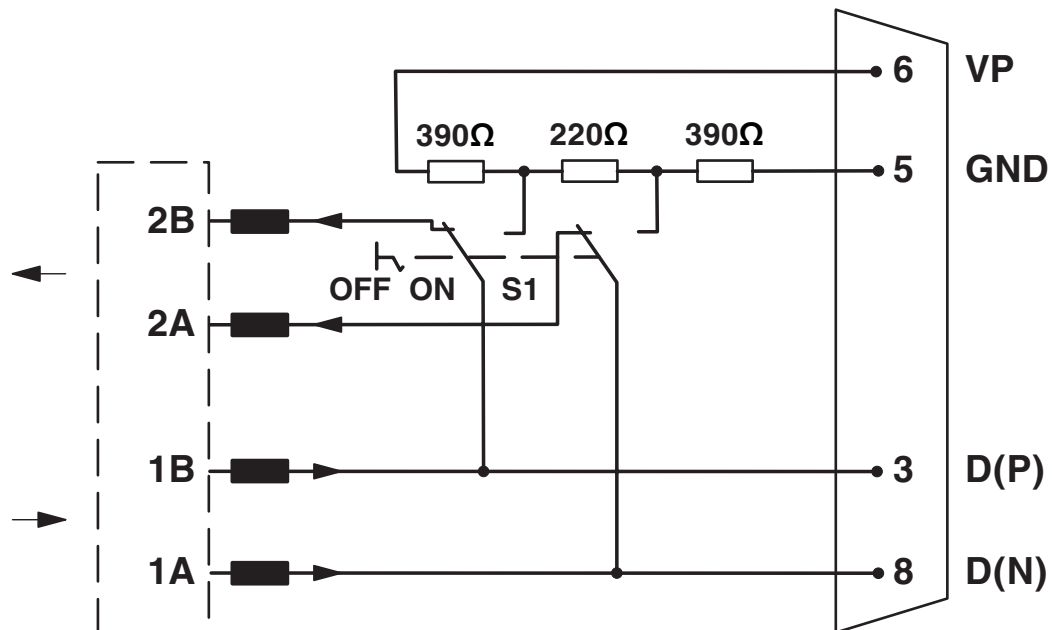
Dane nt. usuwania izolacji

Rysunek schematyczny



Elementy funkcyjne

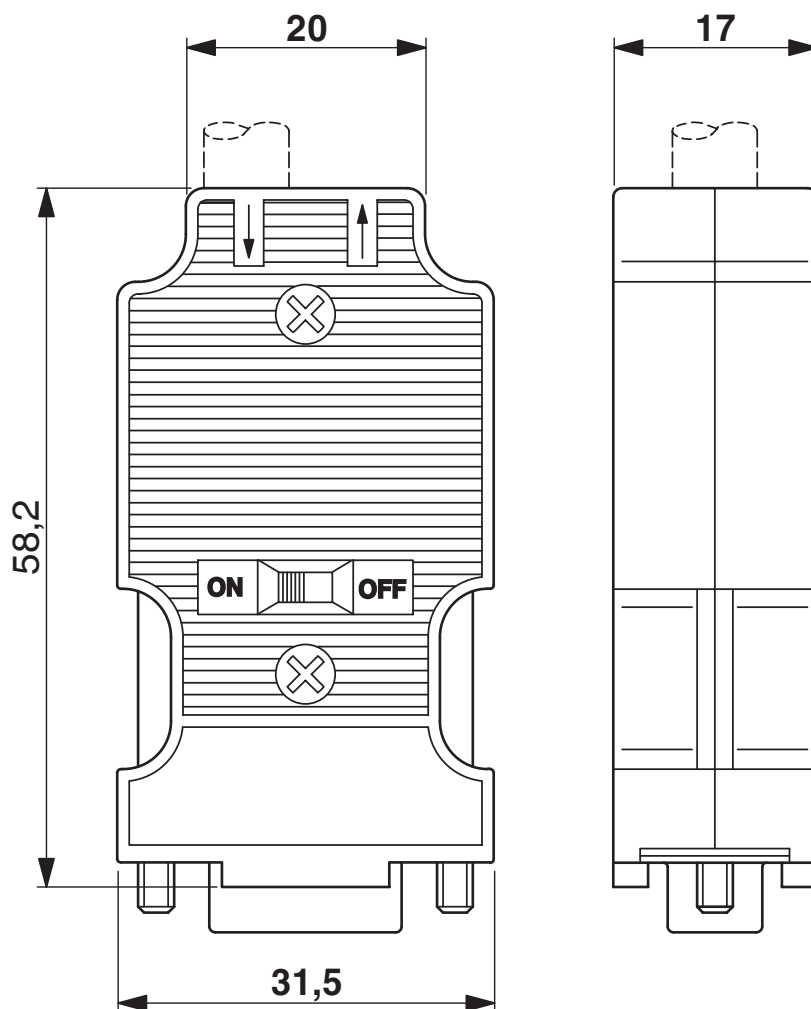
Schemat



2744380

<https://www.phoenixcontact.com/pl/produkty/2744380>

Rysunek wymiarowy



Rysunek wymiarowy

2744380

<https://www.phoenixcontact.com/pl/produkty/2744380>

Dopuszczenia



cUL Recognized

ID dopuszczenia: FILE E 238705



UL Recognized

ID dopuszczenia: FILE E 238705



CSA

ID dopuszczenia: 2437602

cULus Recognized

2744380

<https://www.phoenixcontact.com/pl/produkty/2744380>

Klasyfikacje

ECLASS

ECLASS-9.0	27440302
ECLASS-10.0.1	27440302
ECLASS-11.0	27440302

ETIM

ETIM 8.0	EC001132
----------	----------

UNSPSC

UNSPSC 21.0	39121400
-------------	----------

Environmental Product Compliance

China RoHS	Okres użytkowania zgodnie z przeznaczeniem: nieograniczony = EFUP-e Brak substancji niebezpiecznych powyżej wartości progowych
------------	---

2744380

<https://www.phoenixcontact.com/pl/produkty/2744380>

Akcesoria

Szczypce do usuwania izolacji

Szczypce do usuwania izolacji - QUICK WIREFOX 6 - 1204384

<https://www.phoenixcontact.com/pl/produkty/1204384>



Szczypce do zdejm. izolacji, do przew. z izolacją z PVC, zakres zdejm. izolacji: od 0,08 do 6 mm², cięcie przewodów elastycznych do 6 mm² bądź sztywnych do 4 mm²

Narzędzie do zdejmowania izolacji

Narzędzie do zdejmowania izolacji - PSM-STRIP-FC/PROFIB - 2744623

<https://www.phoenixcontact.com/pl/produkty/2744623>



Narzędzie do szybkiego zdejmowania izolacji do kabla PROFIBUS typu Fast Connect

Wtyk mag. D-SUB - SUBCON-PLUS-PROFIB/AX/SC

2744380

<https://www.phoenixcontact.com/pl/produkty/2744380>



Przewód magistrali

Przewód magistrali - PSM-CABLE-PROFIB/FC - 2744652

<https://www.phoenixcontact.com/pl/produkty/2744652>



Produkt na metry, Przewód magistrali, PROFIBUS (12 Mb/s), ekranowany, PVC FR VI/PCW, fioletowy, 2-żyłowy (1X2XAWG22/1), kolor pojedynczych żył: czerwony, zielony, długość kabla: wolne wejścia (1,0 ... 1000,0 m)

Wkrętak

Wkrętak - SZF 0-0,4X2,5 - 1204504

<https://www.phoenixcontact.com/pl/produkty/1204504>



Urządzenie do wyzwalania, do zacisków ST, zdatne do użycia również jako wkrętak płaski, rozmiar: 0,4 x 2,5 x 75 mm, rękojeść 2-komp. z zabezp. przed zsuwaniem się

Wtyk mag. D-SUB - SUBCON-PLUS-PROFIB/AX/SC

2744380

<https://www.phoenixcontact.com/pl/produkty/2744380>



Wkrętak

Wkrętak - SZK PH1 VDE - 1205150

<https://www.phoenixcontact.com/pl/produkty/1205150>



Wkrętak, krzyżowy PH, izolacja VDE, rozmiar: PH 1 × 80 mm, rękojeść 2-komp. z zabezp. przed zsuwaniem się

Wtyk mag. D-SUB

Wtyk mag. D-SUB - SUBCON-PLUS-PROFIB/PG/SC2 - 2708245

<https://www.phoenixcontact.com/pl/produkty/2708245>



Wtyk D-SUB, 9-bieg., wtyk, doprowadzenie kabli pod kątem 35°, system magistrali: PROFIBUS DP do 12 Mb/s ze stykiem żeńskim Pg-D-SUB do podłączenia programatora, terminator włączany stykiem suwakowym, przyporządkowanie pinów: 3, 5, 6, 8; złącza śrubowe

Wtyk mag. D-SUB - SUBCON-PLUS-PROFIB/AX/SC

2744380

<https://www.phoenixcontact.com/pl/produkty/2744380>

Wtyk mag. D-SUB

Wtyk mag. D-SUB - SUBCON-PLUS-PROFIB/90/PG/IDC - 2313685

<https://www.phoenixcontact.com/pl/produkty/2313685>



Wtyk D-SUB, 9-biegun., wtyk, doprowadzenie kabla pod kątem 90°, system magistrali: PROFIBUS DP do 12 Mb/s z gniazdem Pg-D-SUB do przyłączenia programatora, załączany terminator i łącznik suwakowy, przyporządk. pinów: 3, 5, 6, 8; przyłącze zacisków IDC

Wtyk mag. D-SUB

Wtyk mag. D-SUB - SUBCON-PLUS-PROFIB/AX - 2744377

<https://www.phoenixcontact.com/pl/produkty/2744377>



Wtyk D-SUB, 9-biegun., wtyk, wykonanie osiowe z dwoma doprowadzeniami kabli, system magistrali: PROFIBUS DP do 12 Mb/s (opór zakończeniowy włączany łącznikiem suwakowym), przyporządk. pinów: 3, 5, 6, 8; złącza przyłącza sprężynowego

2744380

<https://www.phoenixcontact.com/pl/produkty/2744380>

Terminator

Terminator - PSI-TERMINATOR-PB-TBUS - 2702636

<https://www.phoenixcontact.com/pl/produkty/2702636>



Aktywny terminator dla PROFIBUS i systemów magistrali RS-485, redundancyjny zasilacz, rozproszony napięcia zasilania za pomocą konektora na szynę nośną, separacja galwaniczna, załączane zakończenie sieci, zintegrowany interfejs programowania

Phoenix Contact 2022 © - Wszelkie prawa zastrzeżone

<https://www.phoenixcontact.com>

PHOENIX CONTACT Sp. z o.o.

ul. Bierutowska 57-59, Budynek nr 3/A

51-317 Wrocław

71/ 39 80 410

pxcpl@phoenixcontact.pl