

Dane zawarte w tym dokumencie PDF zostały wygenerowane z naszego katalogu online. Kompletne dane znajdują się w dokumentacji użytkownika. Obowiązują ogólne warunki użytkowania dla materiałów pobieranych.



Wtyk D-SUB, 9-bieg..., wtyk, doprowadzenie kabli pod kątem 35°, system magistrali: PROFIBUS DP do 12 Mb/s ze stykiem żeńskim Pg-D-SUB do podłączenia programatora, terminator włączany stykiem suwakowym, przyporządkowanie pinów: 3, 5, 6, 8; złącza śrubowe

Opis produktu

Seria SUB-D **SUBCON-PLUS-PROFIB/...** jest przeznaczona specjalnie do systemów PROFIBUS do 12 Mb/s. Pozwala ona na wygodne i szybkie podłączenie dochodzących i wychodzących kabli magistralnych. Wszystkie wersje posiadają zintegrowany terminator, który można włączyć z zewnątrz przełącznikiem suwakowym. Wtedy następuje wyłączenie następnego segmentu magistrali. Ułatwia to uruchamianie magistrali segment po segmencie i zapobiega nieprawidłowym zakończeniom. Szczególną cechą wtyku w wersji kątovej 35° jest możliwość obrócenia wewnętrznej jednostki przyłączeniowej. Pozwala ona na zdecydowanie już na miejscu montażu, czy kabel ma być doprowadzony z prawej czy z lewej strony.

Korzyści

- Podłączany opornik zakończeniowy
- Złącza śrubowe
- Wejście kabla pod kątem 35°
- Zmiana orientacji D-SUB za pomocą obracanego bloku przyłączeniowego
- Metalizowana obudowa zapewniająca wysoką odporność na zakłócenia przy maksymalnej prędkości transmisji
- Odporność na drgania i udary wg EN 50155
- Nadaje się do wszystkich popularnych przewodów Fast Connect PROFIBUS i przewodów magistrali RS 485

Dane handlowe

Numer artykułu	2708245
Jednostka opakowania	1 Szt.
Minimalne zamówienie	1 Szt.
Klucz sprzedaży	DNC531
Klucz produktu	DNC531
Strona katalogu	Strona 446 (C-6-2019)
GTIN	4017918960490
Waga jednej sztuki (z opakowaniem)	57,62 g
Waga jednej sztuki (bez opakowania)	47,8 g
Numer taryfy celnej	85366990
Kraj pochodzenia	DE

Dane techniczne

Wskazówki

Ograniczenie użycia

Wskazówka dot. CCCex	Brak możliwości używania w obszarach zagrożonych wybuchem w Chinach.
----------------------	--

Właściwości produktu

Typ produktu	Wtyki danych
MTTF	6706 Lat (Standard SN 29500, temperatura 25°C, cykl roboczy 21%)
	1817 Lat (Standard SN 29500, temperatura 40°C, cykl roboczy 34,25%)
	155 Lat (Standard SN 29500, temperatura 40°C, cykl roboczy 100%)
Przyporządkowanie pinów	3, 5, 6, 8

Parametry elektryczne

Maksymalna utrata mocy w warunkach znamionowych	0,025 W
Napięcie znamionowe U_N	5 V
Prąd znamionowy I_N	100 mA
Środek transmisyjny	Miedź

Dane przyłączeniowe

Przyłącze wtykowe D-SUB

Rodzaj przyłącza	wtyk D-SUB
------------------	------------

Przyłącze dla płytki drukowanej

Rodzaj przyłącza	Przyłącze śrubowe
Długość usuwanej izolacji	5 mm
minimalny przekrój przewodu sztywnego	0,14 mm ²
maksymalny przekrój przewodu sztywnego	1,5 mm ²
minimalny przekrój przewodu elastycznego	0,14 mm ²
maksymalny przekrój przewodu elastycznego	1 mm ²
Przewód/zacisk sztywny AWG min.	26
Przewód/zacisk sztywny AWG maks.	16
Min. przekrój przewodu giętkiego AWG	26
Maks. przekrój przewodu elastycznego AWG	18

Przyłącze programatora

Rodzaj przyłącza	Gniazdo D-SUB
------------------	---------------

Interfejsy

System magistrali	PROFIBUS DP
Sygnal	PROFIBUS

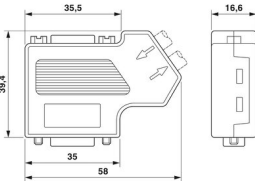
Wtyk mag. D-SUB - SUBCON-PLUS-PROFIB/PG/SC2



2708245

<https://www.phoenixcontact.com/pl/produkty/2708245>

Wymiary

Rysunek wymiarowy	
Szerokość	16,6 mm
Wysokość	39,4 mm
Długość	58 mm

Dane materiału

Materiał obudowy	ABS, metalizowany
------------------	-------------------

Złącze

Liczba cykli wtykania	> 200
-----------------------	-------

Kabel/przewód

Zewnętrzna średnica przewodu	7,6 mm ... 8,4 mm (Wchodząca szyna magistrali)
------------------------------	--

Warunki środowiskowe i żywotność

Warunki otoczenia

Stopień ochrony	IP40
Temperatura otoczenia (praca)	-20 °C ... 75 °C
Temperatura otoczenia (składowanie/transport)	-25 °C ... 80 °C
Wysokość	≤ 5000 m (Ograniczenie - patrz deklaracja producenta w sprawie eksploatacji na wysokości)
Dopuszczalna wilgotność powietrza (praca)	10 % ... 95 % (bez kondensacji)
Dopuszczalna wilgotność powietrza (składowanie/transport)	5 % ... 95 % (bez kondensacji)

Dane aprobaty

EAC

Oznaczenie	EAC
------------	-----

ATEX

Oznaczenie	□ II 3 G Ex nA IIC T4 Gc X
Informacja	Należy przestrzegać szczegółowych wskazówek instalacyjnych zawartych w dokumentacji!

Test korozji przy przepływie gazu

Oznaczenie	ISA-S71.04-1985 G3 Harsh Group A
------------	----------------------------------

Normy i przepisy

Wtyk mag. D-SUB - SUBCON-PLUS-PROFIB/PG/SC2



2708245

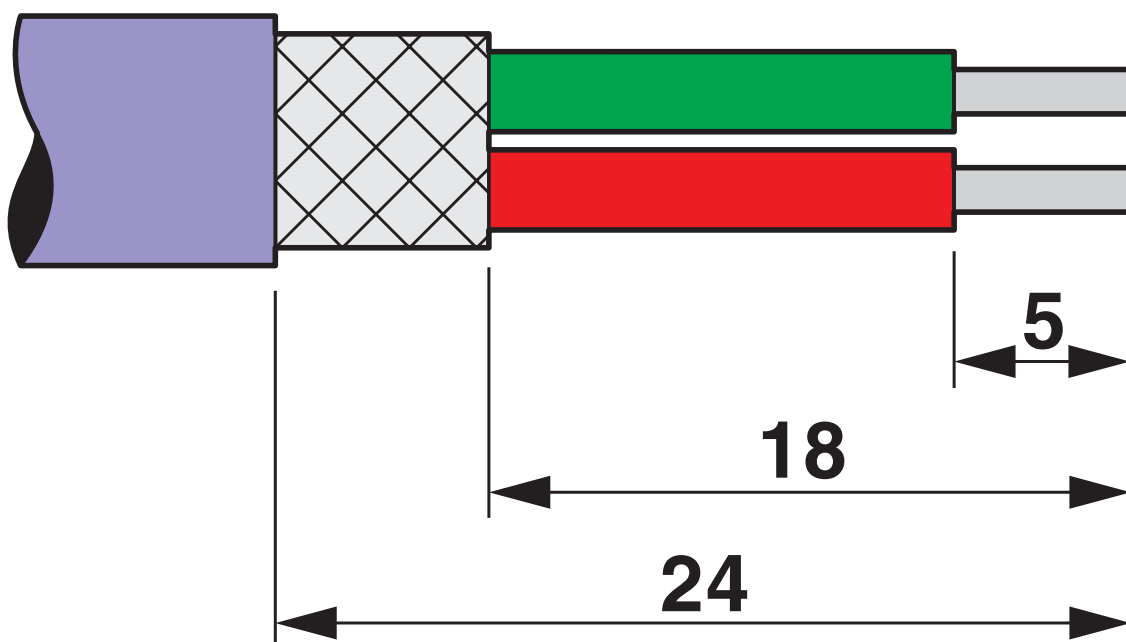
<https://www.phoenixcontact.com/pl/produkty/2708245>

Brak substancji negatywnie wpływających na lakierowanie

wg normy centralnej VW AUDI Seat P-VW 3.10.7 57 65 0

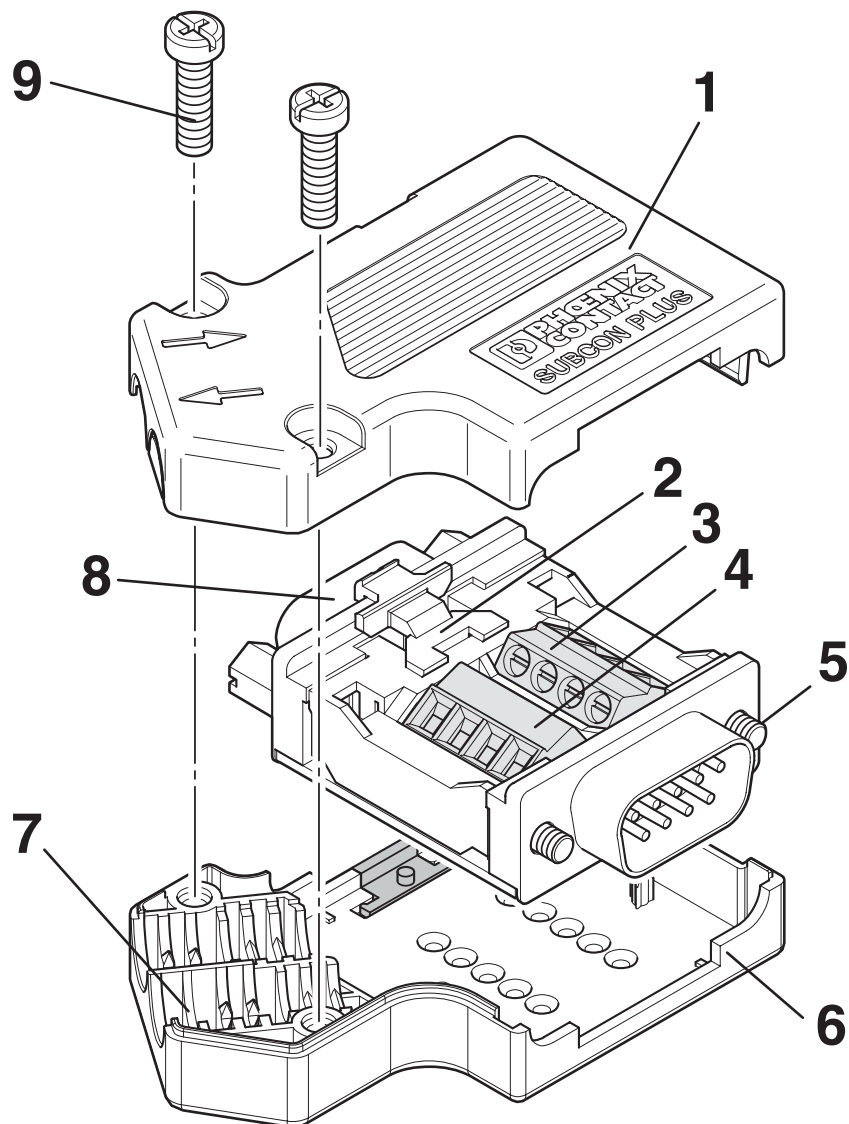
Rysunki

Rysunek schematyczny



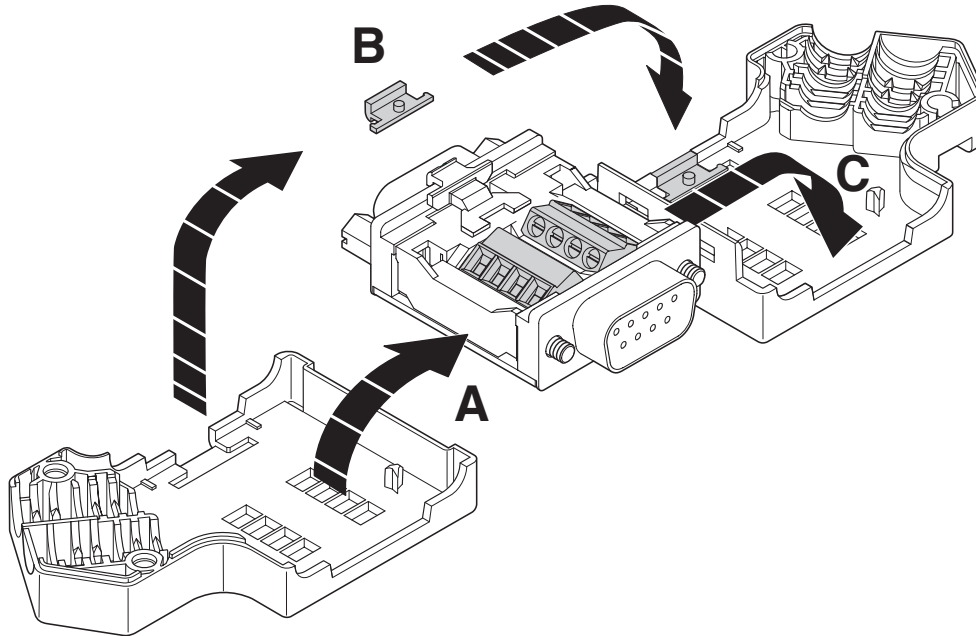
Dane nt. usuwania izolacji

Rysunek schematyczny



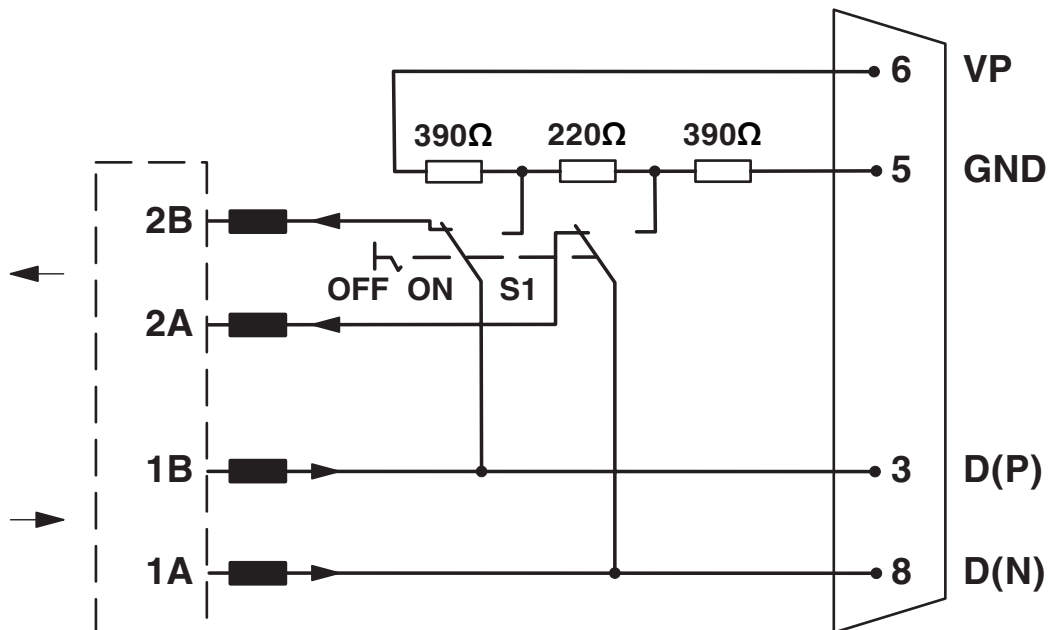
Elementy funkcyjne

Rysunek schematyczny

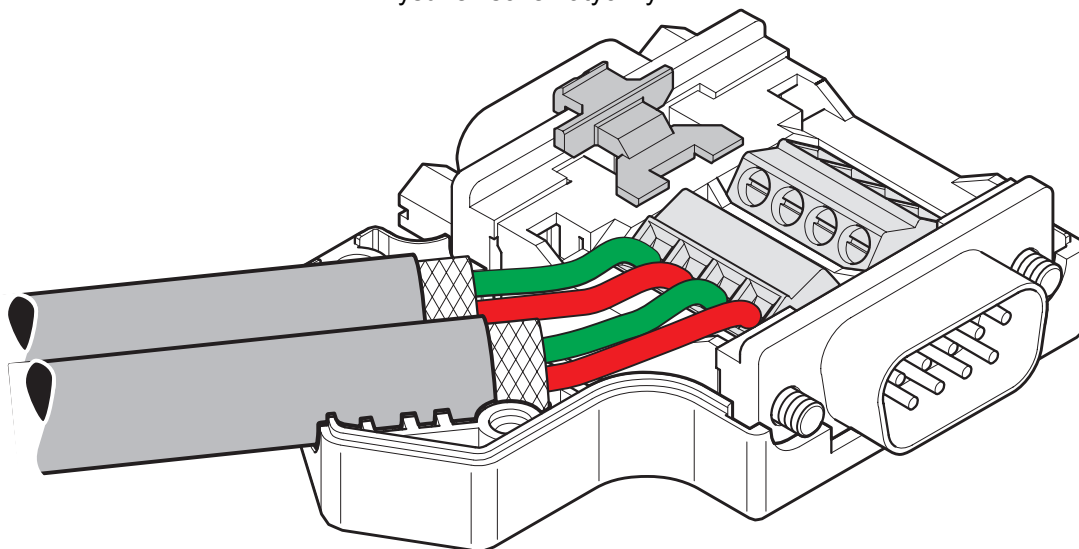


Prawostronne doprowadzenie przewodu

Schemat

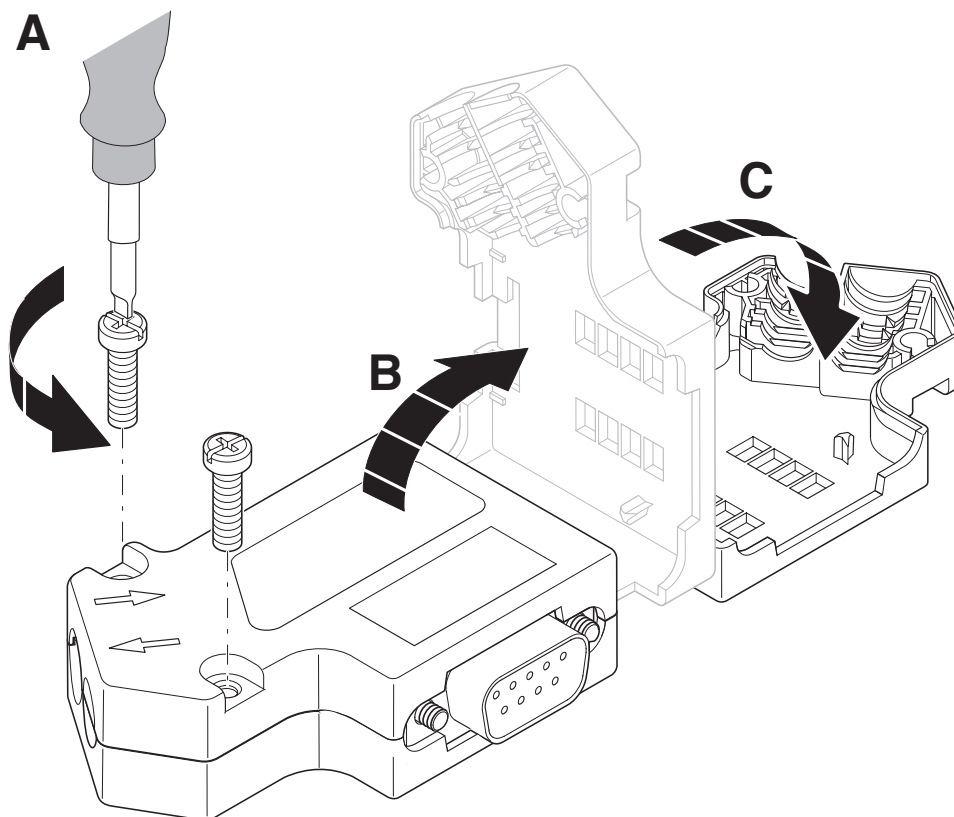


Rysunek schematyczny



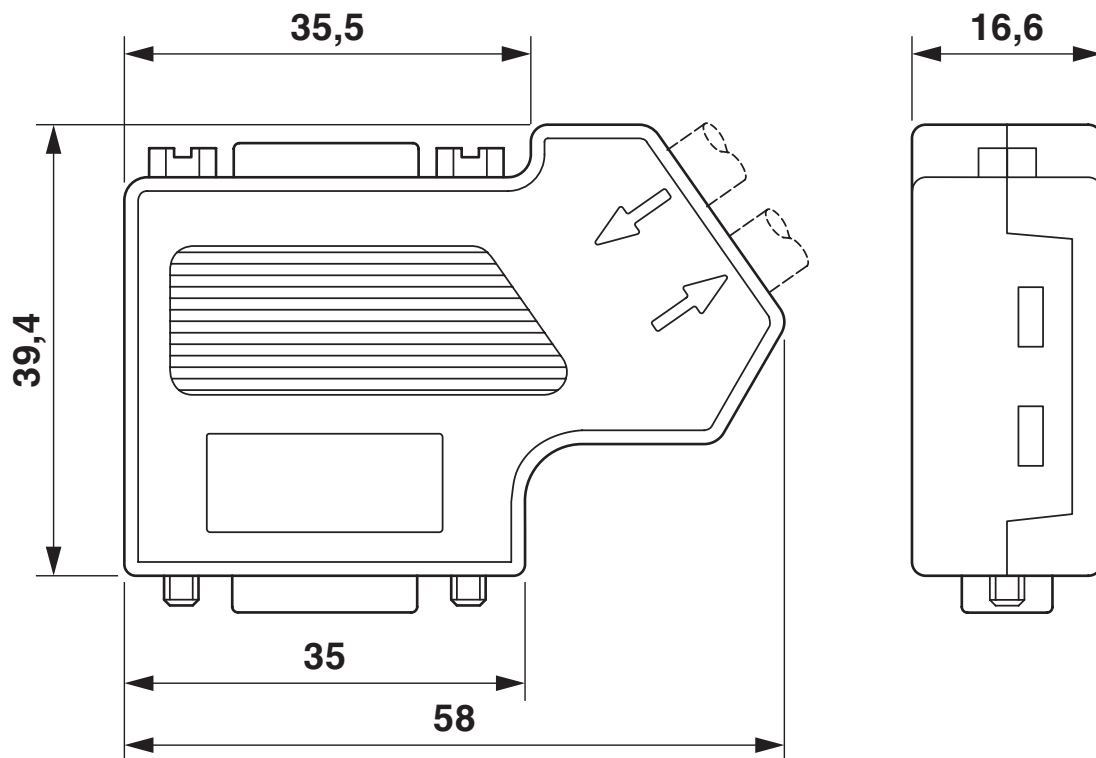
Lewostronne doprowadzenie przewodu

Rysunek schematyczny



Prawostronne doprowadzenie przewodu

Rysunek wymiarowy



Rysunek wymiarowy

2708245

<https://www.phoenixcontact.com/pl/produkty/2708245>

Dopuszczenia



cUL Recognized

ID dopuszczenia: FILE E 238705



UL Recognized

ID dopuszczenia: FILE E 238705



CSA

ID dopuszczenia: 2437602



ATEX

ID dopuszczenia: PxCIF15ATEX2744348X

cULus Recognized

2708245

<https://www.phoenixcontact.com/pl/produkty/2708245>

Klasyfikacje

ECLASS

ECLASS-9.0	27440302
ECLASS-10.0.1	27440302
ECLASS-11.0	27440302

ETIM

ETIM 8.0	EC001132
----------	----------

UNSPSC

UNSPSC 21.0	39121400
-------------	----------

2708245

<https://www.phoenixcontact.com/pl/produkty/2708245>

Environmental Product Compliance

China RoHS	Okres dla użytkowania zgodnego z przeznaczeniem (EFUP): 50 lat
	Informacje na temat substancji niebezpiecznych można znaleźć w deklaracji producenta w zakładce „Do pobrania”

2708245

<https://www.phoenixcontact.com/pl/produkty/2708245>

Akcesoria

Szczypce do usuwania izolacji

Szczypce do usuwania izolacji - QUICK WIREFOX 6 - 1204384

<https://www.phoenixcontact.com/pl/produkty/1204384>



Szczypce do zdejm. izolacji, do przew. z izolacją z PVC, zakres zdejm. izolacji: od 0,08 do 6 mm², cięcie przewodów elastycznych do 6 mm² bądź sztywnych do 4 mm²

Narzędzie do zdejmowania izolacji

Narzędzie do zdejmowania izolacji - PSM-STRIP-FC/PROFIB - 2744623

<https://www.phoenixcontact.com/pl/produkty/2744623>



Narzędzie do szybkiego zdejmowania izolacji do kabla PROFIBUS typu Fast Connect

Wtyk mag. D-SUB - SUBCON-PLUS-PROFIB/PG/SC2

2708245

<https://www.phoenixcontact.com/pl/produkty/2708245>



Przewód magistrali

Przewód magistrali - PSM-CABLE-PROFIB/FC - 2744652

<https://www.phoenixcontact.com/pl/produkty/2744652>



Produkt na metry, Przewód magistrali, PROFIBUS (12 Mb/s), ekranowany, PVC FR VI/PCW, fioletowy, 2-żyłowy (1X2XAWG22/1), kolor pojedynczych żył: czerwony, zielony, długość kabla: wolne wejścia (1,0 ... 1000,0 m)

Wkrętak

Wkrętak - SZF 0-0,4X2,5 - 1204504

<https://www.phoenixcontact.com/pl/produkty/1204504>



Urządzenie do wyzwalania, do zacisków ST, zdatne do użycia również jako wkrętak płaski, rozmiar: 0,4 x 2,5 x 75 mm, rękojeść 2-komp. z zabezp. przed zsuwaniem się

Wtyk mag. D-SUB - SUBCON-PLUS-PROFIB/PG/SC2

2708245

<https://www.phoenixcontact.com/pl/produkty/2708245>

Wkrętak

Wkrętak - SZK PH1 VDE - 1205150

<https://www.phoenixcontact.com/pl/produkty/1205150>



Wkrętak, krzyżowy PH, izolacja VDE, rozmiar: PH 1 × 80 mm, rękojeść 2-komp. z zabezp. przed zsuwaniem się

Wtyk mag. D-SUB

Wtyk mag. D-SUB - SUBCON-PLUS-PROFIB/SC2 - 2708232

<https://www.phoenixcontact.com/pl/produkty/2708232>



Wtyk D-SUB, 9-bieg., wtyk, doprowadzenie kabli pod kątem 35°, system magistrali: PROFIBUS DP o 12 Mb/s (terminator włączany łącznikiem suwakowym), przyporządkowanie pinów: 3, 5, 6, 8; złącza śrubowe

Wtyk mag. D-SUB - SUBCON-PLUS-PROFIB/PG/SC2

2708245

<https://www.phoenixcontact.com/pl/produkty/2708245>

Wtyk mag. D-SUB

Wtyk mag. D-SUB - SUBCON-PLUS-PROFIB/90/PG/IDC - 2313685

<https://www.phoenixcontact.com/pl/produkty/2313685>



Wtyk D-SUB, 9-biegun., wtyk, doprowadzenie kabla pod kątem 90°, system magistrali: PROFIBUS DP do 12 Mb/s z gniazdem Pg-D-SUB do przyłączenia programatora, załączany terminator i łącznik suwakowy, przyporządk. pinów: 3, 5, 6, 8; przyłącze zacisków IDC

Wtyk mag. D-SUB

Wtyk mag. D-SUB - SUBCON-PLUS-PROFIB/AX/SC - 2744380

<https://www.phoenixcontact.com/pl/produkty/2744380>



Wtyk D-SUB, 9-polowy, męski, wersja koncentryczna z dwoma doprowadzeniami kabli, system magistrali: PROFIBUS DP o 12 Mb/s (terminator włączany łącznikiem suwakowym), przyporządkowanie pinów: 3, 5, 6, 8; złącza śrubowe

2708245

<https://www.phoenixcontact.com/pl/produkty/2708245>

Terminator

Terminator - PSI-TERMINATOR-PB-TBUS - 2702636

<https://www.phoenixcontact.com/pl/produkty/2702636>



Aktywny terminator dla PROFIBUS i systemów magistrali RS-485, redundancyjny zasilacz, rozproszony napięcia zasilania za pomocą konektora na szynę nośną, separacja galwaniczna, załączane zakończenie sieci, zintegrowany interfejs programowania

Phoenix Contact 2022 © - Wszelkie prawa zastrzeżone

<https://www.phoenixcontact.com>

PHOENIX CONTACT Sp. z o.o.
ul. Bierutowska 57-59, Budynek nr 3/A
51-317 Wrocław
71/ 39 80 410
pxcpl@phoenixcontact.pl