

Podstawka ogranicznika przepięć typu 3 - UAK-BE



2748674

<https://www.phoenixcontact.com/pl/produkty/2748674>

Dane zawarte w tym dokumencie PDF zostały wygenerowane z naszego katalogu online. Kompletne dane znajdują się w dokumentacji użytkownika. Obowiązują ogólne warunki użytkowania dla materiałów pobieranych.



Element podstawowy do łączenia wtyków z ochroną przed przepięciami UAK do jednofazowego zasilania, montaż na NS 32 oraz NS 35/7,5, szerokość obudowy: 17,5 mm

Dane handlowe

Numer artykułu	2748674
Jednostka opakowania	10 Szt.
Minimalne zamówienie	1 Szt.
Klucz produktu	CL1491
GTIN	4017918062583
Waga jednej sztuki (z opakowaniem)	58,6 g
Waga jednej sztuki (bez opakowania)	58,6 g
Kraj pochodzenia	GR

Podstawka ogranicznika przepięć typu 3 - UAK-BE



2748674

<https://www.phoenixcontact.com/pl/produkty/2748674>

Dane techniczne

Parametry elektryczne

Prąd znamionowy I_N	26 A
-----------------------	------

Dane przyłączeniowe

Rodzaj przyłącza	Przyłącze śrubowe
Gwint śruby	M3
Min. moment obrotowy dokręcania	0,8 Nm
Długość usuwanej izolacji	8 mm
minimalny przekrój przewodu elastycznego	2,5 mm ²
maksymalny przekrój przewodu elastycznego	0,2 mm ²
minimalny przekrój przewodu sztywnego	4 mm ²
maksymalny przekrój przewodu sztywnego	0,2 mm ²

Dane materiału

Materiał obudowy	PA
------------------	----

Warunki środowiskowe i żywotność

Warunki otoczenia

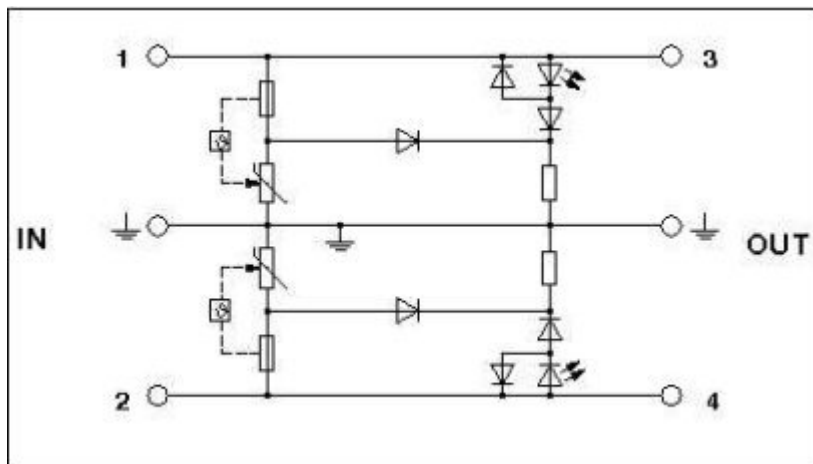
Stopień ochrony	IP20
Temperatura otoczenia (praca)	-40 °C ... 80 °C

Montaż

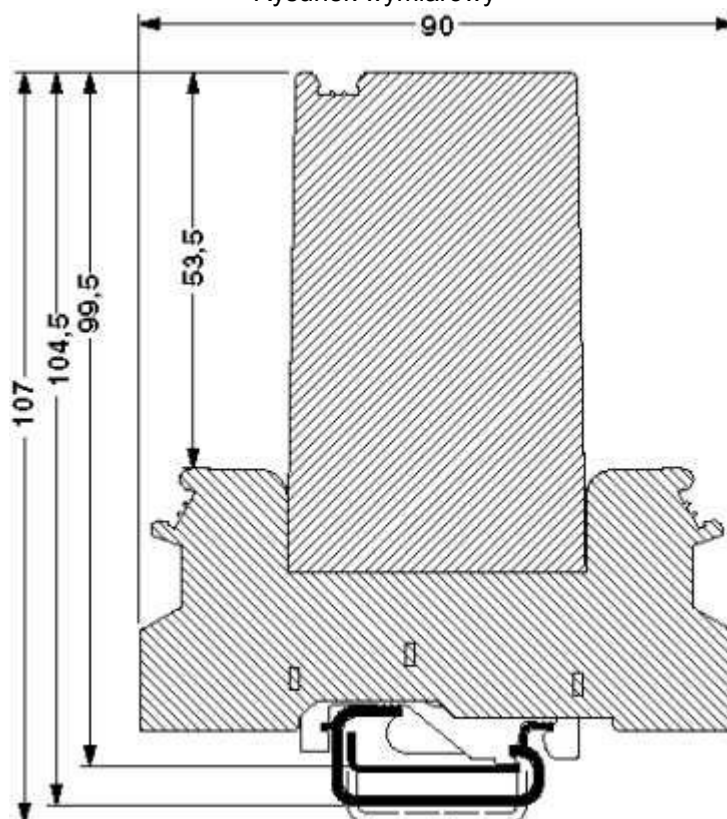
Sposób montażu	NS 32/NS 35
----------------	-------------

Rysunki

Schemat



Rysunek wymiarowy

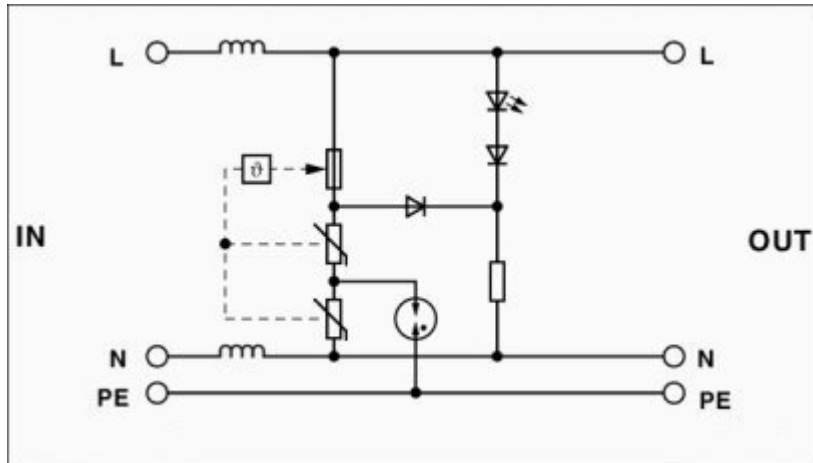


Podstawka ogranicznika przepięć typu 3 - UAK-BE

2748674

<https://www.phoenixcontact.com/pl/produkty/2748674>

Schemat



2748674

<https://www.phoenixcontact.com/pl/produkty/2748674>

Akcesoria

Element kodujący

Element kodujący - CS-UFBK - 2781576

<https://www.phoenixcontact.com/pl/produkty/2781576>

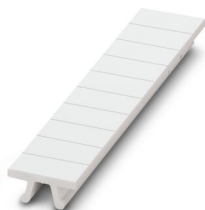


Kołki kodujące do samodzielnego kodowania niezakodowanych elementów podstawowych produktów z rodziny PLUGTRAB UFBK oraz UAK.

Pasek oznaczników typu zack

Pasek oznaczników typu zack - ZB 5,8:UNBEDRUCKT - 2715209

<https://www.phoenixcontact.com/pl/produkty/2715209>



Pasek oznaczników typu zack, pasek, biały, nieopisane, opisywany przy pomocy: PLOTMARK, CMS-P1-PLOTTER, rodzaj montażu: mocowanie zatrzaskowe, do styków o szerokości: 5,8 mm, wielkość pola opisowego: 5,75 × 10,5 mm, ilość pojedynczych tabliczek: 10

Podstawka ogranicznika przepięć typu 3 - UAK-BE

2748674

<https://www.phoenixcontact.com/pl/produkty/2748674>



Pisak do oznaczników

Pisak do oznaczników - B-STIFT - 1051993

<https://www.phoenixcontact.com/pl/produkty/1051993>



Marker do ręcznego opisywania niezadrukowanych taśm oznacznikowych typu Zack, napisy odporne na tarcie i działanie wody, grubość linii 0,5 mm

Phoenix Contact 2022 © - Wszelkie prawa zastrzeżone

<https://www.phoenixcontact.com>

PHOENIX CONTACT Sp. z o.o.

ul. Bierutowska 57-59, Budynek nr 3/A

51-317 Wrocław

71/ 39 80 410

pxcpl@phoenixcontact.pl