

Góra obudowy - ME 22,5 OT-1MSTBO SET

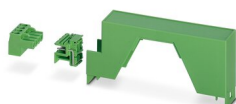


2707741

<https://www.phoenixcontact.com/pl/produkty/2707741>

Dane zawarte w tym dokumencie PDF zostały wygenerowane z naszego katalogu online. Kompletne dane znajdują się w dokumentacji użytkownika. Obowiązują ogólne warunki użytkowania dla materiałów pobieranych.

Obudowa na szynę DIN, Zestaw składający się z góry obudowy, 1 szt. gniazda do PCB (4-pinowe) i 1 szt. terminalu przyłączeniowego do PCB z przyłączem śrubowym (4-pinowy), szerokość: 22,6 mm, wysokość: 99 mm, głębokość: 45,85 mm, kolor: zielony (6021)



Korzyści

- Montaż bez użycia narzędzi
- Dostępne w szerokości od 12,5 mm do 90 mm, możliwość modułowej rozbudowy
- Klasa palności V0 wg UL 94
- Różne techniki przyłączeniowe
- Możliwość montażu na szynie DIN
- Opcjonalnie ze zintegrowanym lub montowanym na szynie DIN łącznikiem magistrali

Dane handlowe

Numer artykułu	2707741
Jednostka opakowania	1 Szt.
Minimalne zamówienie	1 Szt.
Uwaga	Produkcja na zamówienie (bez możliwości zwrotu)
Klucz sprzedaży	ACHAAD
Klucz produktu	ACHAAD
Strona katalogu	Strona 671 (C-1-2013)
GTIN	4017918905064
Waga jednej sztuki (z opakowaniem)	28,5 g
Waga jednej sztuki (bez opakowania)	27,3 g
Numer taryfy celnej	85366990
Kraj pochodzenia	DE

Góra obudowy - ME 22,5 OT-1MSTBO SET

2707741

<https://www.phoenixcontact.com/pl/produkty/2707741>

Zestaw składa się z

Góra obudowy

Góra obudowy - ME 22,5 OT-1MSTBO GN - 2709558

<https://www.phoenixcontact.com/pl/produkty/2709558>



Obudowa na szynę DIN, Góra obudowy do złączy z gniazdem, szerokość: 22,6 mm, wysokość: 99 mm, głębokość: 45,85 mm, kolor: zielony (6021)

Obudowa podstawowa płytki drukowanej

Obudowa podstawowa płytki drukowanej - MSTBO 2,5/ 4-G1R - 1861073

<https://www.phoenixcontact.com/pl/produkty/1861073>



Obudowa podstawowa płytki drukowanej, przekrój znamionowy: 2,5 mm², kolor: zielony, prąd znamionowy: 12 A, napięcie znamionowe (III/2): 320 V, powierzchnia styku: cynowy, rodzaj styku: Styk męski, liczba potencjałów: 4, liczba rzędów: 1, liczba biegunów: 4, ilość przyłączy: 4, rodzina produktów: MSTBO 2,5/..-G1R, wymiar rastra: 5 mm, montaż: Lutowanie na fali, układ pinów: Liniowe ustawienie kołków, długość pinu [P]: 3,5 mm, liczba pinów lutowniczych na każdy potencjał: 1, blokada: bez, rodzaj opakowania: zapakowany w karton, Produkt z wyprowadzeniem bocznym pinów po prawej stronie

Góra obudowy - ME 22,5 OT-1MSTBO SET

2707741

<https://www.phoenixcontact.com/pl/produkty/2707741>

Złącze do PCB

Złącze do PCB - MSTBT 2,5/ 4-ST - 1779851

<https://www.phoenixcontact.com/pl/produkty/1779851>



Złącze do PCB, przekrój znamionowy: 2,5 mm², kolor: zielony, prąd znamionowy: 12 A, napięcie znamionowe (III/2): 320 V, rodzaj styku: Gniazdo, liczba potencjałów: 4, liczba rzędów: 1, liczba biegunów: 4, ilość przyłączy: 4, rodzina produktów: MSTBT 2,5/..-ST, wymiar rastra: 5 mm, rodzaj przyłącza: Zacisk śrubowy z tuleją zaciskową, kształt gniazda śruby: L Nacięcie wzdłużne, kierunek przyłączania przewód/płytką: 0 °, zaczepek: - Zaczepek, system wtyków: COMBICON MSTB 2,5, blokada: bez, rodzaj mocowania: bez, rodzaj opakowania: zapakowany w karton

Góra obudowy - ME 22,5 OT-1MSTBO SET



2707741

<https://www.phoenixcontact.com/pl/produkty/2707741>

Dane techniczne

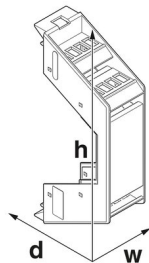
Wskazówki

Instrukcja montażu:	Przestrzegać karty katalogowej rodziny produktów znajdującej się w materiałach do pobrania.
---------------------	---

Właściwości produktu

Typ produktu	Góra obudowy
Maks. liczba pinów	4 (wymiar rastra: 5 mm)))
Liczba rzędów	1
Wykonanie	Zestaw składający się z góry obudowy, 1 szt. gniazda do PCB (4-pinowe) i 1 szt. terminalu przyłączeniowego do PCB z przyłączem śrubowym (4-pinowy)
Rodzaj obudowy	Obudowa na szynę DIN
Z otworem wentylacyjnym	nie
Seria obudów	ME
	1 (jedna strona)

Wymiary

Rysunek wymiarowy	
Szerokość	22,6 mm
Wysokość	99 mm
Głębokość	45,85 mm
Głębokość od powierzchni oparcia podstawy	38,5 mm

Konstrukcja PCB

Grubość płytki drukowanej	1,4 mm ... 1,8 mm
---------------------------	-------------------

Dane materiału

Kolor	zielony (6021)
Klasa palności wg UL 94	V0
CTI wg IEC 60112	600
Jakość powierzchni	bez obróbki
Materiał obudowy	Poliamid

Warunki środowiskowe i żywotność

Góra obudowy - ME 22,5 OT-1MSTBO SET



2707741

<https://www.phoenixcontact.com/pl/produkty/2707741>

Badanie odporności na drgania

Specyfikacja pomiarowa	DIN EN 60068-2-6 (VDE 0468-2-6):2008-10
Częstotliwość	10 - 150 - 10 Hz
Prędkość przesuwu	1 oktawa/min
Amplituda	0,15 mm (10 - 58,1 Hz)
Przyspieszenie	2g (58,1 - 150 Hz)
Czas pomiaru na oś	2,5 h
Kierunki pomiaru	Oś X, Y i Z

Badanie rozżarzoną drutem

Specyfikacja pomiarowa	DIN EN 60695-2-11 (VDE 0471-2-11):2014-11
Temperatura	850 °C
Czas działania	30 s

Wytrzymałość na wysokie temperatury / badanie metodą wciskania kulki

Specyfikacja pomiarowa	DIN EN 60695-10-2 (VDE 0471-10-2):2016-01
Temperatura	125 °C
Czas trwania kontroli	1 h
Siła	20 N

Trwałość mechaniczna/bęben do próby upadku

Specyfikacja pomiarowa	DIN EN 60998-1 (VDE 0613-1):2005-03
Wysokość upadku	50 cm
Częstotliwość	10

Udary

Specyfikacja pomiarowa	DIN EN 60068-2-27 (VDE 0468-2-27):2010-02
Rodzaj udaru	Półsinusioda
Przyspieszenie	15g
Czas trwania udaru	11 ms
Liczba uderzeń w każdym kierunku	3
Kierunki pomiaru	Oś X, Y i Z (dod. i uj.)

Stopień ochrony (kod IP)

Specyfikacja pomiarowa	DIN EN 60529 (VDE 0470-1):2014-09
------------------------	-----------------------------------

Warunki otoczenia

Maks. osiągalny kod IP	IP20
Temperatura otoczenia (praca)	-40 °C ... 105 °C (w zależności od mocy traconej)
Temperatura otoczenia (składowanie/transport)	-40 °C ... 55 °C
Temperatura otoczenia (montaż)	-5 °C ... 100 °C
Względna wilgotność powietrza (składowanie/transport)	80 %

Dane PCB

Liczba mocowań płytki drukowanej	1
Sposób mocowania PCB	Gniazdo

Góra obudowy - ME 22,5 OT-1MSTBO SET



2707741

<https://www.phoenixcontact.com/pl/produkty/2707741>

Grubość PCB	1,4 mm ... 1,8 mm
-------------	-------------------

Montaż

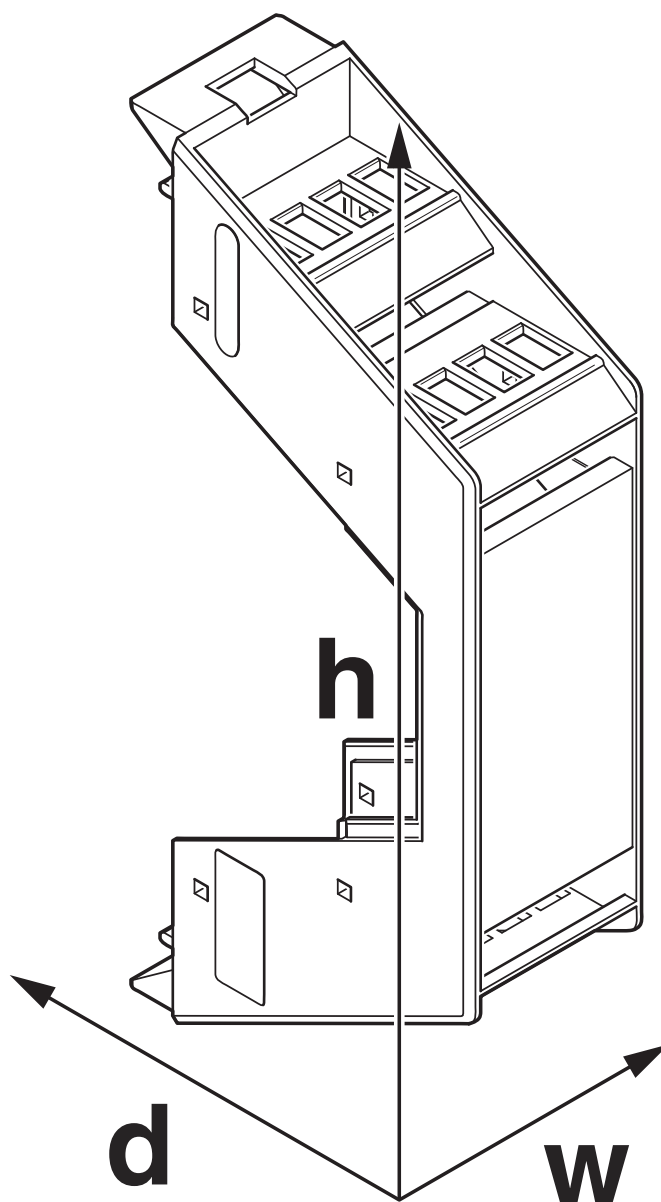
Sposób montażu	Połączenie zatrzaskowe z podstawą obudowy
Pozycja montażu	pionowo (szyna nośna — poziomo)

Dane opakowania

Rodzaj opakowania	zapakowany w karton
Rodzaj opakowania	Karton

Rysunki

Rysunek wymiarowy



Ilustracja pogładowa prezentująca wymiary artykułu. Ilustracja nie przedstawia wybranego produktu. Więcej szczegółów można znaleźć na rysunkach produktów w zakładce „Do pobrania”.

Góra obudowy - ME 22,5 OT-1MSTBO SET

2707741

<https://www.phoenixcontact.com/pl/produkty/2707741>



Klasyfikacje

ECLASS

ECLASS-9.0	27182702
ECLASS-10.0.1	27182702
ECLASS-11.0	27182702

ETIM

ETIM 8.0	EC001031
----------	----------

UNSPSC

UNSPSC 21.0	31261500
-------------	----------

Góra obudowy - ME 22,5 OT-1MSTBO SET



2707741

<https://www.phoenixcontact.com/pl/produkty/2707741>

Environmental Product Compliance

China RoHS	Okres dla użytkowania zgodnego z przeznaczeniem (EFUP): 50 lat
	Informacje na temat substancji niebezpiecznych można znaleźć w deklaracji producenta w zakładce „Do pobrania”

2707741

<https://www.phoenixcontact.com/pl/produkty/2707741>

Konieczne akcesoria

Podstawa obudowy

Podstawa obudowy - ME 22,5 UT GN - 2907130

<https://www.phoenixcontact.com/pl/produkty/2907130>



Obudowa na szynę DIN, Podstawa obudowy z nóżką metalową, wysoka konstrukcja, ze szczeliną wentylacyjną, szerokość: 22,6 mm, wysokość: 99 mm, głębokość: 107,3 mm, kolor: zielony (6021), połączenie poprzeczne: bez złącza magistrali, ilość biegunów - łącznik poprzeczny: nie dotyczy

Podstawa obudowy

Podstawa obudowy - ME 22,5 UT/FE GN - 2907114

<https://www.phoenixcontact.com/pl/produkty/2907114>



Obudowa na szynę DIN, Podstawa obudowy z nóżką metalową i stykiem FE, wysoka konstrukcja, ze szczeliną wentylacyjną, szerokość: 22,6 mm, wysokość: 99 mm, głębokość: 107,3 mm, kolor: zielony (6021), połączenie poprzeczne: bez złącza magistrali, ilość biegunów - łącznik poprzeczny: nie dotyczy

Góra obudowy - ME 22,5 OT-1MSTBO SET

2707741

<https://www.phoenixcontact.com/pl/produkty/2707741>

Podstawa obudowy

Podstawa obudowy - ME 22,5 UT/FE BUS/ 5+2 GN - 2854209

<https://www.phoenixcontact.com/pl/produkty/2854209>



Obudowa na szynę DIN, Podstawa obudowy z nóżką metalową i stykiem FE, wysoka konstrukcja, ze szczeliną wentylacyjną, szerokość: 22,6 mm, wysokość: 99 mm, głębokość: 107,3 mm, kolor: zielony (6021), połączenie poprzeczne: zintegrowane złącze magistrali, ilość biegunów - łącznik poprzeczny: 5+2, łącznik magistrali: styki równoległe 5, styki szeregowe 2

Podstawa obudowy

Podstawa obudowy - ME 22,5 UT/FE BUS/10+2 GN - 2854212

<https://www.phoenixcontact.com/pl/produkty/2854212>



Obudowa na szynę DIN, Podstawa obudowy z nóżką metalową i stykiem FE, wysoka konstrukcja, ze szczeliną wentylacyjną, szerokość: 22,6 mm, wysokość: 99 mm, głębokość: 107,3 mm, kolor: zielony (6021), połączenie poprzeczne: zintegrowane złącze magistrali, ilość biegunów - łącznik poprzeczny: 10+2, łącznik magistrali: styki równoległe 10, styki szeregowe 2

Góra obudowy - ME 22,5 OT-1MSTBO SET

2707741

<https://www.phoenixcontact.com/pl/produkty/2707741>



Podstawa obudowy

Podstawa obudowy - ME 22,5 UT/FE BUS/ 5 GN - 2908744

<https://www.phoenixcontact.com/pl/produkty/2908744>



Obudowa na szynę DIN, Podstawa obudowy z nóżką metalową i stykiem FE, wysoka konstrukcja, ze szczeliną wentylacyjną, szerokość: 22,6 mm, wysokość: 99 mm, głębokość: 107,3 mm, kolor: zielony, (6021), połączenie poprzeczne: zintegrowane złącze magistrali, ilość biegunów - łącznik poprzeczny: 5, Łącznik magistrali: styki równoległe 5

Podstawa obudowy

Podstawa obudowy - ME 22,5 UT TBUS GN - 2707385

<https://www.phoenixcontact.com/pl/produkty/2707385>



Obudowa na szynę DIN, Podstawa obudowy z nóżką metalową, wysoka konstrukcja, ze szczeliną wentylacyjną, szerokość: 22,6 mm, wysokość: 99 mm, głębokość: 107,3 mm, kolor: zielony (6021), połączenie poprzeczne: Łącznik T-BUS na szynę DIN (opcjonalnie), ilość biegunów - łącznik poprzeczny: 5

Góra obudowy - ME 22,5 OT-1MSTBO SET

2707741

<https://www.phoenixcontact.com/pl/produkty/2707741>

Podstawa obudowy

Podstawa obudowy - ME 22,5 UT/FE BUS/10 GN - 2908755

<https://www.phoenixcontact.com/pl/produkty/2908755>



Obudowa na szynę DIN, Podstawa obudowy z nóżką metalową i stykiem FE, wysoka konstrukcja, ze szczeliną wentylacyjną, szerokość: 22,6 mm, wysokość: 99 mm, głębokość: 107,3 mm, kolor: zielony, (6021), połączenie poprzeczne: zintegrowane złącze magistrali, ilość biegunów - łącznik poprzeczny: 10, Łącznik magistrali: styki równoległe 10

Podstawa obudowy

Podstawa obudowy - ME 22,5 UT BUS/10+2 GN - 2915232

<https://www.phoenixcontact.com/pl/produkty/2915232>



Obudowa na szynę DIN, Podstawa obudowy z nóżką metalową, wysoka konstrukcja, ze szczeliną wentylacyjną, szerokość: 22,6 mm, wysokość: 99 mm, głębokość: 107,3 mm, kolor: zielony (6021), połączenie poprzeczne: zintegrowane złącze magistrali, ilość biegunów - łącznik poprzeczny: 10+2, łącznik magistrali: styki równoległe 10, styki szeregowe 2

Góra obudowy - ME 22,5 OT-1MSTBO SET

2707741

<https://www.phoenixcontact.com/pl/produkty/2707741>

Podstawa obudowy

Podstawa obudowy - ME 22,5 UT BUS/ 5 GN - 2713418

<https://www.phoenixcontact.com/pl/produkty/2713418>



Obudowa na szynę DIN, Podstawa obudowy z nóżką metalową, wysoka konstrukcja, ze szczeliną wentylacyjną, szerokość: 22,6 mm, wysokość: 99 mm, głębokość: 107,3 mm, kolor: zielony (6021), połączenie poprzeczne: zintegrowane złącze magistrali, ilość biegunów - łącznik poprzeczny: 5, Łącznik magistrali: styki równoległe 5

Podstawa obudowy

Podstawa obudowy - ME 22,5 UTG/FE BUS/10 GN - 2853394

<https://www.phoenixcontact.com/pl/produkty/2853394>



Obudowa na szynę DIN, Podstawa obudowy z nóżką metalową i stykiem FE, wysoka konstrukcja, bez szczeliny wentylacyjnej, szerokość: 22,6 mm, wysokość: 99 mm, głębokość: 107,3 mm, kolor: zielony (6021), połączenie poprzeczne: zintegrowane złącze magistrali, ilość biegunów - łącznik poprzeczny: 10, Łącznik magistrali: styki równoległe 10

Góra obudowy - ME 22,5 OT-1MSTBO SET

2707741

<https://www.phoenixcontact.com/pl/produkty/2707741>

Podstawa obudowy

Podstawa obudowy - ME 22,5 UTG GN - 2907127

<https://www.phoenixcontact.com/pl/produkty/2907127>



Obudowa na szynę DIN, Podstawa obudowy z nóżką metalową, wysoka konstrukcja, bez szczeliny wentylacyjnej, szerokość: 22,6 mm, wysokość: 99 mm, głębokość: 107,3 mm, kolor: zielony (6021), połączenie poprzeczne: bez złącza magistrali, ilość biegunów - łącznik poprzeczny: nie dotyczy

Podstawa obudowy

Podstawa obudowy - ME 22,5 UTG/FE GN - 2907101

<https://www.phoenixcontact.com/pl/produkty/2907101>



Obudowa na szynę DIN, Podstawa obudowy z nóżką metalową i stykiem FE, wysoka konstrukcja, bez szczeliny wentylacyjnej, szerokość: 22,6 mm, wysokość: 99 mm, głębokość: 107,3 mm, kolor: zielony (6021), połączenie poprzeczne: bez złącza magistrali, ilość biegunów - łącznik poprzeczny: nie dotyczy

Góra obudowy - ME 22,5 OT-1MSTBO SET

2707741

<https://www.phoenixcontact.com/pl/produkty/2707741>

Podstawa obudowy

Podstawa obudowy - ME 22,5 UTG TBUS GN - 2707408

<https://www.phoenixcontact.com/pl/produkty/2707408>



Obudowa na szynę DIN, Podstawa obudowy z nóżką metalową, wysoka konstrukcja, bez szczeliny wentylacyjnej, szerokość: 22,6 mm, wysokość: 99 mm, głębokość: 107,3 mm, kolor: zielony (6021), połączenie poprzeczne: Łącznik T-BUS na szynę DIN (opcjonalnie), ilość biegunów - łącznik poprzeczny: 5

Podstawa obudowy

Podstawa obudowy - ME 22,5 UTG/FE TBUS GN - 2200044

<https://www.phoenixcontact.com/pl/produkty/2200044>



Obudowa na szynę DIN, Podstawa obudowy z nóżką metalową i stykiem FE, wysoka konstrukcja, bez szczeliny wentylacyjnej, szerokość: 22,6 mm, wysokość: 99 mm, głębokość: 107,3 mm, kolor: zielony (6021), połączenie poprzeczne: Łącznik T-BUS na szynę DIN (opcjonalnie), ilość biegunów - łącznik poprzeczny: 5

Góra obudowy - ME 22,5 OT-1MSTBO SET

2707741

<https://www.phoenixcontact.com/pl/produkty/2707741>

Podstawa obudowy

Podstawa obudowy - ME 22,5 UTG/FE BUS/10+2 GN - 2279499

<https://www.phoenixcontact.com/pl/produkty/2279499>



Obudowa na szynę DIN, Podstawa obudowy z nóżką metalową i stykiem FE, wysoka konstrukcja, bez szczeliny wentylacyjnej, szerokość: 22,6 mm, wysokość: 99 mm, głębokość: 107,3 mm, kolor: zielony (6021), połączenie poprzeczne: zintegrowane złącze magistrali, ilość biegunów - łącznik poprzeczny: 10+2, Łącznik magistrali: styki równoległe 10, styki szeregowo 2

Akcesoria

Zaślepka

Zaślepka - ME B-22,5 MSTBO GN - 2907156

<https://www.phoenixcontact.com/pl/produkty/2907156>



Obudowa na szynę DIN, Zaślepki do wolnych punktów zaciskowych (MSTBO), szerokość: 20 mm, wysokość: 19,05 mm, głębokość: 12,3 mm, kolor: zielony (6021)

2707741

<https://www.phoenixcontact.com/pl/produkty/2707741>

Światłowód

Światłowód - HS LC-H-D3/ R1XC1 - 2202313

<https://www.phoenixcontact.com/pl/produkty/2202313>



Światłowód wielokrotny, pasywny, sztywny, do obudów z rodziny ME, ME MAX, ME-IO, ME PLC i EH (konieczna obróbka obudowy)

Światłowód

Światłowód - HS LC-H-5X2/ R1XC1 - 2202314

<https://www.phoenixcontact.com/pl/produkty/2202314>



Światłowód pojedynczy, pasywny, sztywny, do obudów z rodziny ME, ME MAX, ME-IO, ME PLC i EH (konieczna obróbka obudowy)

2707741

<https://www.phoenixcontact.com/pl/produkty/2707741>

Światłowód

Światłowód - HS LC-H-D3/ R2XC1-5,08 - 2202315

<https://www.phoenixcontact.com/pl/produkty/2202315>

Światłowód wielokrotny, pasywny, sztywny, do obudów z rodziny ME, ME MAX, ME-IO, ME PLC i EH (konieczna obróbka obudowy)



Światłowód

Światłowód - HS LC-H-D2/ R2XC1-2,54 - 2202316

<https://www.phoenixcontact.com/pl/produkty/2202316>

Wielokrotny światłowód z zabezpieczeniem przed nadmiernym promieniowaniem, pasywny, sztywny, do obudów z rodziny ME, ME MAX, ME-IO, ME PLC i EH (konieczna obróbka obudowy)



2707741

<https://www.phoenixcontact.com/pl/produkty/2707741>

Światłowód

Światłowód - HS LC-H-D2/ R2XC2-2,54 - 2202317

<https://www.phoenixcontact.com/pl/produkty/2202317>



Wielokrotny światłowód z zabezpieczeniem przed nadmiernym promieniowaniem, pasywny, sztywny, do obudów z rodziny ME, ME MAX, ME-IO, ME PLC i EH (konieczna obróbka obudowy)

Światłowód

Światłowód - HS LC-H-D2/ R2XC5-2,54 - 2202318

<https://www.phoenixcontact.com/pl/produkty/2202318>



Wielokrotny światłowód z zabezpieczeniem przed nadmiernym promieniowaniem, pasywny, sztywny, do obudów z rodziny ME, ME MAX, ME-IO, ME PLC i EH (konieczna obróbka obudowy)

2707741

<https://www.phoenixcontact.com/pl/produkty/2707741>

Światłowód

Światłowód - HS LC-H-D2/ R2XC10-2,54 - 2202319

<https://www.phoenixcontact.com/pl/produkty/2202319>

Wielokrotny światłowód z zabezpieczeniem przed nadmiernym promieniowaniem, pasywny, sztywny, do obudów z rodziny ME, ME MAX, ME-IO, ME PLC i EH (konieczna obróbka obudowy)



Światłowód

Światłowód - HS LC-H-D2/ R4XC2-2,54 - 2202320

<https://www.phoenixcontact.com/pl/produkty/2202320>

Wielokrotny światłowód z zabezpieczeniem przed nadmiernym promieniowaniem, pasywny, sztywny, do obudów z rodziny ME, ME MAX, ME-IO, ME PLC i EH (konieczna obróbka obudowy)



2707741

<https://www.phoenixcontact.com/pl/produkty/2707741>

Światłowód

Światłowód - HS LC-H-D2/ R4XC5-2,54 - 2202321

<https://www.phoenixcontact.com/pl/produkty/2202321>



Wielokrotny światłowód z zabezpieczeniem przed nadmiernym promieniowaniem, pasywny, sztywny, do obudów z rodziny ME, ME MAX, ME-IO, ME PLC i EH (konieczna obróbka obudowy)

Światłowód

Światłowód - HS LC-H-D2/ R4XC9-2,54 - 2202322

<https://www.phoenixcontact.com/pl/produkty/2202322>



Wielokrotny światłowód z zabezpieczeniem przed nadmiernym promieniowaniem, pasywny, sztywny, do obudów z rodziny ME, ME MAX, ME-IO, ME PLC i EH (konieczna obróbka obudowy)

2707741

<https://www.phoenixcontact.com/pl/produkty/2707741>

Światłowód

Światłowód - HS LC-H-D2/ R4XC10-2,54 - 2202323

<https://www.phoenixcontact.com/pl/produkty/2202323>



Wielokrotny światłowód z zabezpieczeniem przed nadmiernym promieniowaniem, pasywny, sztywny, do obudów z rodziny ME, ME MAX, ME-IO, ME PLC i EH (konieczna obróbka obudowy)

Światłowód

Światłowód - HS LC-H-D2C/ R2XC1-2,54 - 1036658

<https://www.phoenixcontact.com/pl/produkty/1036658>



Wielokrotny światłowód z zabezpieczeniem przed nadmiernym promieniowaniem, pasywny, sztywny, do obudów z rodziny ME, ME MAX, ME-IO, ME PLC i EH (konieczna obróbka obudowy)

2707741

<https://www.phoenixcontact.com/pl/produkty/2707741>

Światłowód

Światłowód - HS LC-H-D2C/ R2XC2-2,54 - 1043044

<https://www.phoenixcontact.com/pl/produkty/1043044>



Wielokrotny światłowód z zabezpieczeniem przed nadmiernym promieniowaniem, pasywny, sztywny, do obudów z rodziny ME, ME MAX, ME-IO, ME PLC i EH (konieczna obróbka obudowy)

Światłowód

Światłowód - HS LC-H-D2C/ R2XC5-2,54 - 1071310

<https://www.phoenixcontact.com/pl/produkty/1071310>



Wielokrotny światłowód z zabezpieczeniem przed nadmiernym promieniowaniem, pasywny, sztywny, do obudów z rodziny ME, ME MAX, ME-IO, ME PLC i EH (konieczna obróbka obudowy)

2707741

<https://www.phoenixcontact.com/pl/produkty/2707741>

Światłowód

Światłowód - HS LC-H-D2C/ R2XC10-2,54 - 1071314

<https://www.phoenixcontact.com/pl/produkty/1071314>

Wielokrotny światłowód z zabezpieczeniem przed nadmiernym promieniowaniem, pasywny, sztywny, do obudów z rodziny ME, ME MAX, ME-IO, ME PLC i EH (konieczna obróbka obudowy)



Światłowód

Światłowód - HS LC-H-D2C/ R4XC2-2,54 - 1071316

<https://www.phoenixcontact.com/pl/produkty/1071316>

Wielokrotny światłowód z zabezpieczeniem przed nadmiernym promieniowaniem, pasywny, sztywny, do obudów z rodziny ME, ME MAX, ME-IO, ME PLC i EH (konieczna obróbka obudowy)



2707741

<https://www.phoenixcontact.com/pl/produkty/2707741>

Światłowód

Światłowód - HS LC-H-D2C/ R4XC5-2,54 - 1071318

<https://www.phoenixcontact.com/pl/produkty/1071318>



Wielokrotny światłowód z zabezpieczeniem przed nadmiernym promieniowaniem, pasywny, sztywny, do obudów z rodziny ME, ME MAX, ME-IO, ME PLC i EH (konieczna obróbka obudowy)

Światłowód

Światłowód - HS LC-H-D2C/ R4XC9-2,54 - 1071321

<https://www.phoenixcontact.com/pl/produkty/1071321>



Wielokrotny światłowód z zabezpieczeniem przed nadmiernym promieniowaniem, pasywny, sztywny, do obudów z rodziny ME, ME MAX, ME-IO, ME PLC i EH (konieczna obróbka obudowy)

Góra obudowy - ME 22,5 OT-1MSTBO SET

2707741

<https://www.phoenixcontact.com/pl/produkty/2707741>

Światłowód

Światłowód - HS LC-H-D2C/ R4XC10-2,54 - 1071329

<https://www.phoenixcontact.com/pl/produkty/1071329>



Wielokrotny światłowód z zabezpieczeniem przed nadmiernym promieniowaniem, pasywny, sztywny, do obudów z rodziny ME, ME MAX, ME-IO, ME PLC i EH (konieczna obróbka obudowy)

Obejma do podł. ekranu

Obejma do podł. ekranu - ME-SAS - 2853899

<https://www.phoenixcontact.com/pl/produkty/2853899>



Obejma przyłączeniowa ekranu dla punktów zaciskowych od 2,5 mm²

Góra obudowy - ME 22,5 OT-1MSTBO SET

2707741

<https://www.phoenixcontact.com/pl/produkty/2707741>



Obejma do podł. ekranu

Obejma do podł. ekranu - ME-SAS MINI - 2200456

<https://www.phoenixcontact.com/pl/produkty/2200456>

Obejma przyłączeniowa ekranu dla punktów zaciskowych od 1,5 mm²



Phoenix Contact 2022 © - Wszelkie prawa zastrzeżone

<https://www.phoenixcontact.com>

PHOENIX CONTACT Sp. z o.o.

ul. Bierutowska 57-59, Budynek nr 3/A

51-317 Wrocław

71/ 39 80 410

pxcpl@phoenixcontact.pl