

Złącze do PCB - FKIC 2,5/10-STF-5,08



1873582

<https://www.phoenixcontact.com/pl/produkty/1873582>

Dane zawarte w tym dokumencie PDF zostały wygenerowane z naszego katalogu online. Kompletne dane znajdują się w dokumentacji użytkownika. Obowiązują ogólne warunki użytkowania dla materiałów pobieranych.



Złącze do PCB, przekrój znamionowy: 2,5 mm², kolor: zielony, prąd znamionowy: 12 A, napięcie znamionowe (III/2): 320 V, powierzchnia styku: cynowy, rodzaj styku: Styk męski, liczba potencjałów: 10, liczba rzędów: 1, liczba biegunów: 10, ilość przyłączy: 10, rodzina produktów: FKIC 2,5/...-STF, wymiar rastra: 5,08 mm, rodzaj przyłącza: Przyłącze push-in, kierunek przyłączania przewód/plytka: 0 °, zaczepek: - bez zatrzasku, system wtyków: COMBICON MSTB 2,5, blokada: Śruby mocujące, rodzaj mocowania: Kołnierz śrubowy, rodzaj opakowania: zapakowany w karton

Korzyści

- Beznarzędziowe, oszczędzające czas zaciski Push-in
- Intuicyjna obsługa dzięki oznaczonym różnymi kolorami przyciskom
- Odwrócony wtyk ze stykami męskimi dla zabezpieczonych przed dotknięciem palcami wyjść urządzeń lub do swobodnych połączeń kabel-kabel
- Przykręcany kołnierz zapewniający najwyższy poziom stabilności mechanicznej
- Można zestawiać z rodziną MSTB 2,5

Dane handlowe

Numer artykułu	1873582
Jednostka opakowania	50 Szt.
Minimalne zamówienie	50 Szt.
Klucz sprzedaży	AAAFAB
Klucz produktu	AACFKC
Strona katalogu	Strona 287 (C-1-2013)
GTIN	4017918142971
Waga jednej sztuki (z opakowaniem)	17,96 g
Waga jednej sztuki (bez opakowania)	17,143 g
Numer taryfy celnej	85366990
Kraj pochodzenia	DE

1873582

<https://www.phoenixcontact.com/pl/produkty/1873582>

Dane techniczne

Właściwości produktu

Konstrukcja	odwrócone
Linia produktowa	COMBICON Connectors M
Typ produktu	Wtyk płytki drukowanej
Liczba biegunów	10
Wymiar rastra	5,08 mm
Ilość przyłączy	10
Liczba rzędów	1
Kołnierz mocujący	Kołnierz śrubowy
Liczba potencjałów	10

Parametry elektryczne

Prąd znamionowy I_N	12 A
Napięcie znamionowe U_N	320 V
Stopień zabrudzenia	3
Napięcie znamionowe (III/3)	320 V
Znamionowe napięcie udarowe (III/3)	4 kV
Napięcie znamionowe (III/2)	320 V
Znamionowe napięcie udarowe (III/2)	4 kV

Dane przyłączeniowe

Technika przyłączeniowa

Konstrukcja	odwrócone
System złączy	COMBICON MSTB 2,5
Przekrój znamionowy	2,5 mm ²
Rodzaj styku	Styk męski

Blokada

Rodzaj rygla	Śruby mocujące
Kołnierz mocujący	Kołnierz śrubowy
Moment dokręcania	0,3 Nm

Przyłącze przewodów

Rodzaj przyłącza	Przyłącze push-in
Kierunek przyłączania przewodów/płytki	0 °
Przekrój przewodu sztywnego	0,2 mm ² ... 2,5 mm ²
Przekrój przewodu giętkiego	0,2 mm ² ... 2,5 mm ²
Przekrój przewodu AWG	24 ... 12
Przekrój przewodu giętkiego z tulejką bez płaszczka z tworzywa	0,25 mm ² ... 2,5 mm ²
Przekrój przewodu giętkiego z tulejką z płaszczem z tworzywa	0,25 mm ² ... 2,5 mm ²
2 przewody o takim samym przekroju z tulejką TWIN z tworzywa sztucznego	0,5 mm ² ... 1,5 mm ²

Złącze do PCB - FKIC 2,5/10-STF-5,08

1873582

<https://www.phoenixcontact.com/pl/produkty/1873582>

Sprawdzian trzpieniowy a x b / średnica	2,8 mm x 2,0 mm / 2,3 mm
Długość odizolowania	10 mm

Dane materiału

Dane materiałowe - obudowa

Wskazówka	Zgodność z WEEE/RoHS, bez węgłów wg IEC 60068-2-82/JEDEC JESD 201
materiał styku	Stop miedzi
Jakość powierzchni	Kąpiel cynowa
Powierzchnia metalowa w punkcie połączeniowym (warstwa wierzchnia)	Cyna (5 - 7 μ m Sn)
Powierzchnia metalowa w obszarze połączenia (warstwa wierzchnia)	Cyna (5 - 7 μ m Sn)

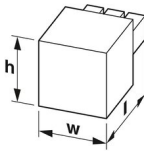
Dane materiałowe - obudowa

Kolor obudowy	zielony (6021)
Materiał izolacyjny	PA
Grupa materiału izolacyjnego	I
CTI wg IEC 60112	600
Klasa palności wg UL 94	V0
Badanie rozżarzonym drutem palności płomieniem materiałów wg EN 60695-2-12	850
Badanie rozżarzonym drutem zapalności materiałów wg EN 60695-2-13	775
Temperatura próby wciskania kulki wg EN 60695-10-2	125 °C

Dane materiałowe – element aktywujący

Materiał izolacyjny	PBT
Grupa materiału izolacyjnego	I
CTI wg IEC 60112	600
Klasa palności wg UL 94	V0

Wymiary

Rysunek wymiarowy	
Wymiar rastra	5,08 mm
Szerokość [w]	60,88 mm
Wysokość [h]	15 mm
Długość [l]	27 mm

Montaż

Kołnierz

Złącze do PCB - FKIC 2,5/10-STF-5,08



1873582

<https://www.phoenixcontact.com/pl/produkty/1873582>

Moment dokręcania	0,3 Nm
-------------------	--------

Wskazówki

Uwaga dotycząca eksploatacji	Złącza wtykowe COMBICON są zgodnie z normą DIN EN 61984 złączami bez mocy łączeniowej (COC). Przy zgodnej z przepisami eksploatacji nie wolno ich podłączać ani odłączać pod napięciem i obciążeniem.
------------------------------	---

Warunki środowiskowe i żywotność

Warunki otoczenia

Temperatura otoczenia (praca)	-40 °C ... 105 °C (W zależności od krzywej redukcyjnej)
Temperatura otoczenia (składowanie/transport)	-40 °C ... 70 °C
Względna wilgotność powietrza (składowanie/transport)	30 % ... 70 %
Temperatura otoczenia (montaż)	-5 °C ... 100 °C

Badania elektryczne

Odstępy izolacyjne powietrzne i powierzchniowe |

Specyfikacja pomiarowa	DIN EN 60664-1 (VDE 0110-1):2008-01
Grupa materiału izolacyjnego	I
Odporność na prądy pelzające (DIN EN 60112 (VDE 0303-11))	CTI 600
Znamionowe napięcie izolacji (III/3)	320 V
Znamionowe napięcie udarowe (III/3)	4 kV
minimalny odstęp izolacyjny powietrzny - pole niejednorodne (III/3)	3 mm
minimalny odstęp izolacyjny powierzchniowy (III/3)	4 mm
Znamionowe napięcie izolacji (III/2)	320 V
Znamionowe napięcie udarowe (III/2)	4 kV
minimalny odstęp izolacyjny powietrzny - pole niejednorodne (III/2)	3 mm
minimalny odstęp izolacyjny powierzchniowy (III/2)	3 mm
Znamionowe napięcie izolacji (II/2)	630 V
Znamionowe napięcie udarowe (II/2)	4 kV
minimalny odstęp izolacyjny powietrzny - pole niejednorodne (II/2)	3 mm
minimalny odstęp izolacyjny powierzchniowy (II/2)	3,2 mm

Dane opakowania

Rodzaj opakowania	zapakowany w karton
-------------------	---------------------

Złącze do PCB - FKIC 2,5/10-STF-5,08

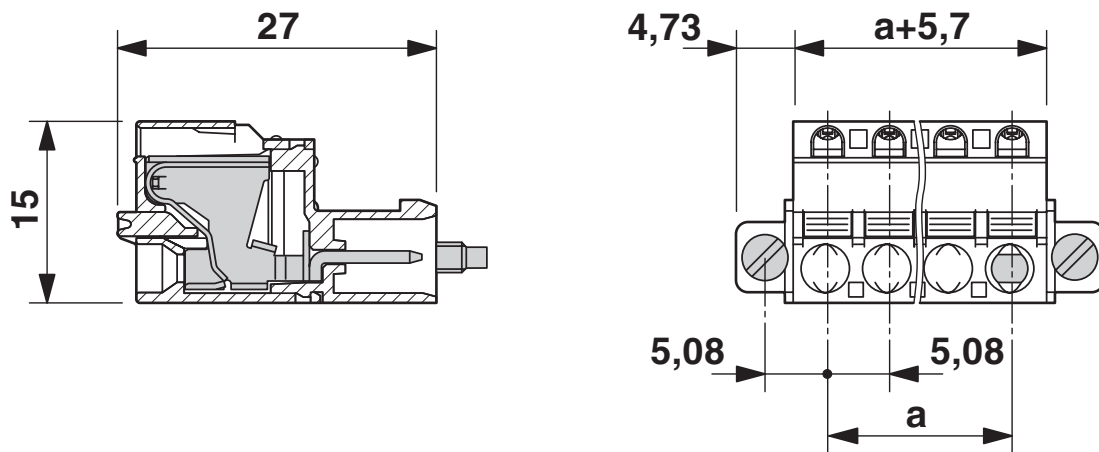
1873582

<https://www.phoenixcontact.com/pl/produkty/1873582>



Rysunki

Rysunek wymiarowy




Złącze do PCB - FKIC 2,5/10-STF-5,08





1873582


<https://www.phoenixcontact.com/pl/produkty/1873582>

Dopuszczenia

 IECEE CB Scheme ID dopuszczenia: DE1-60988-B1B2	Napięcie znamionowe U_N	Prąd znamionowy I_N	Przekrój AWG	Przekrój mm^2
	250 V	12 A	-	0,2 - 2,5

 EAC ID dopuszczenia: B.01687
--

 cULus Recognized ID dopuszczenia: E60425-19931011	Napięcie znamionowe U_N	Prąd znamionowy I_N	Przekrój AWG	Przekrój mm^2
Usegroup B	300 V	10 A	26 - 12	-
Usegroup D	300 V	10 A	26 - 12	-

 VDE Zeichengenehmigung ID dopuszczenia: 40050694	Napięcie znamionowe U_N	Prąd znamionowy I_N	Przekrój AWG	Przekrój mm^2
	250 V	12 A	-	0,2 - 2,5

Złącze do PCB - FKIC 2,5/10-STF-5,08



1873582

<https://www.phoenixcontact.com/pl/produkty/1873582>

Klasyfikacje

ECLASS

ECLASS-9.0	27440309
ECLASS-10.0.1	27440309
ECLASS-11.0	27460202

ETIM

ETIM 8.0	EC002638
----------	----------

UNSPSC

UNSPSC 21.0	39121400
-------------	----------

Złącze do PCB - FKIC 2,5/10-STF-5,08



1873582

<https://www.phoenixcontact.com/pl/produkty/1873582>

Environmental Product Compliance

China RoHS	Okres użytkowania zgodnie z przeznaczeniem: nieograniczony = EFUP-e
	Brak substancji niebezpiecznych powyżej wartości progowych

Złącze do PCB - FKIC 2,5/10-STF-5,08

1873582

<https://www.phoenixcontact.com/pl/produkty/1873582>



Akcesoria

Kodujący

Kodujący - CR-MSTB - 1734401

<https://www.phoenixcontact.com/pl/produkty/1734401>

Konik kodujący, wsuwany jest we wpust w obudowie podstawowej lub w odwróconym wtyku, z czerwonego izolacyjnego tworzywa



Wtyczki redukujące

Wtyczki redukujące - RPS - 0201647

<https://www.phoenixcontact.com/pl/produkty/0201647>

Wtyczki redukujące, kolor: szary



Złącze do PCB - FKIC 2,5/10-STF-5,08

1873582

<https://www.phoenixcontact.com/pl/produkty/1873582>



Wtyczki probiercze

Wtyczki probiercze - MPS-MT - 0201744

<https://www.phoenixcontact.com/pl/produkty/0201744>



Wtyczki probiercze, z przyłączem lutowanym do 1 mm² przekroju przewodu,
kolor: szary

Odciążenie naciągu

Odciążenie naciągu - STZ 4-FKC-5,08 - 1876877

<https://www.phoenixcontact.com/pl/produkty/1876877>



Odciążenie naciągu, do wciskania w zatrzaski części wtykowych, 4-biegun.

Złącze do PCB - FKIC 2,5/10-STF-5,08

1873582

<https://www.phoenixcontact.com/pl/produkty/1873582>



Odciążenie naciągu

Odciążenie naciągu - STZ 8-FKC-5,08 - 1876880

<https://www.phoenixcontact.com/pl/produkty/1876880>

Odciążenie naciągu, do wciskania w zatrzaski części wtykowych, 8-biegun.



Karta oznaczników

Karta oznaczników - SK 5,08/3,8:FORTL.ZAHLEN - 0804293

<https://www.phoenixcontact.com/pl/produkty/0804293>



Karta oznaczników, biały, opisany, wzdłuż: kolejne numery 1 ...10, 11 ...20 etc. do 91 ...(99)100, rodzaj montażu: klejenie, do styków o szerokości: 5,08 mm, wielkość pola opisowego: 5,08 x 3,8 mm

Złącze do PCB - FKIC 2,5/10-STF-5,08

1873582

<https://www.phoenixcontact.com/pl/produkty/1873582>

Wkrętak

Wkrętak - SZS 0,6X3,5 - 1205053

<https://www.phoenixcontact.com/pl/produkty/1205053>



Urządzenie do wyzwalania, do zacisków ST, izolowane, zdatne do użycia również jako wkrętak płaski, rozmiar: 0,6×3,5×100 mm, rękojeść 2-komp. z zabezp. przed zsuwaniem się

Złącze do PCB

Złącze do PCB - MSTBC 2,5/10-STZFD-5,08 - 1809352

<https://www.phoenixcontact.com/pl/produkty/1809352>



Złącze do PCB, przekrój znamionowy: 2,5 mm², kolor: zielony, prąd znamionowy: 12 A, napięcie znamionowe (III/2): 320 V, rodzaj styku: Gniazdo, liczba potencjałów: 10, liczba rzędów: 1, liczba biegunów: 10, ilość przyłączy: 10, rodzina produktów: MSTBC 2,5/..-STZFD, wymiar rastra: 5,08 mm, rodzaj przyłącza: Przyłącze zaciskane, montaż: montaż bezpośredni, kierunek przyłączania przewód/płytki: 0 °, zaczepek: - bez zatrasku, system wtyków: COMBICON MSTB 2,5, blokada: Śruby mocujące, rodzaj mocowania: Kołnierz śrubowy, rodzaj opakowania: zapakowany w karton, Dodatkowe gniazdo zaciskane żeńskie z informacjami o zalecanym prądzie [A] i średnicy przewodu [mm²] : 10A/MSTBC-MT 0,5-1,0 (3190564); 10A/MSTBC-MT 0,5-1,0 BA (3190645); 12A/MSTBC-MT 1,5-2,5 (3190551); 12A/MSTBC-MT 1,5-2,5 BA (3190658). BA = styki taśmowe

Złącze do PCB - FKIC 2,5/10-STF-5,08

1873582

<https://www.phoenixcontact.com/pl/produkty/1873582>

Wtyk szyny nośnej

Wtyk szyny nośnej - UMSTBVK 2,5/10-STF-5,08 - 1859250

<https://www.phoenixcontact.com/pl/produkty/1859250>



Wtyk szyny nośnej, przekrój znamionowy: 2,5 mm², kolor: zielony, prąd znamionowy: 12 A, napięcie znamionowe (III/2): 320 V, powierzchnia styku: cynowy, rodzaj styku: Gniazdo, liczba potencjałów: 10, liczba rzędów: 1, liczba biegunów: 10, ilość przyłączy: 10, rodzina produktów: UMSTBVK 2,5/..-STF, wymiar rastra: 5,08 mm, rodzaj przyłącza: Zacisk śrubowy z tuleją zaciskową, kształt gniazda śruby: L Nacięcie wzdłużne, montaż: Szyna nośna, kierunek przyłączania przewód/płytką: 0 °, system wtyków: COMBICON MSTB 2,5, blokada: Śruby mocujące, rodzaj mocowania: Kołnierz śrubowy, rodzaj opakowania: zapakowany w karton

Obudowa podstawowa płytki drukowanej

Obudowa podstawowa płytki drukowanej - IC 2,5/10-GF-5,08 - 1825200

<https://www.phoenixcontact.com/pl/produkty/1825200>



Obudowa podstawowa płytki drukowanej, przekrój znamionowy: 2,5 mm², kolor: zielony, prąd znamionowy: 12 A, napięcie znamionowe (III/2): 320 V, powierzchnia styku: cynowy, rodzaj styku: Gniazdo, liczba potencjałów: 10, liczba rzędów: 1, liczba biegunów: 10, ilość przyłączy: 10, rodzina produktów: IC 2,5/..-GF, wymiar rastra: 5,08 mm, montaż: Lutowanie na fali, układ pinów: Liniowe ustawienie kołków, długość pinu [P]: 3,5 mm, liczba pinów lutowniczych na każdy potencjał: 2, system wtyków: COMBICON MSTB 2,5, Ustawienie przodu wtyku: Standard, blokada: Śruby mocujące, rodzaj mocowania: Kołnierz gwintowany, rodzaj opakowania: zapakowany w karton

Phoenix Contact 2022 © - Wszelkie prawa zastrzeżone
<https://www.phoenixcontact.com>

PHOENIX CONTACT Sp. z o.o.
ul. Bierutowska 57-59, Budynek nr 3/A
51-317 Wrocław
71/ 39 80 410
pxcpl@phoenixcontact.pl