

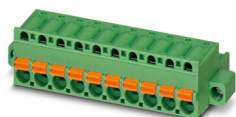
Złącze do PCB - FKC 2,5/10-STF-5,08



1873281

<https://www.phoenixcontact.com/pl/produkty/1873281>

Dane zawarte w tym dokumencie PDF zostały wygenerowane z naszego katalogu online. Kompletne dane znajdują się w dokumentacji użytkownika. Obowiązują ogólne warunki użytkowania dla materiałów pobieranych.



Złącze do PCB, przekrój znamionowy: 2,5 mm², kolor: zielony, prąd znamionowy: 12 A, napięcie znamionowe (III/2): 320 V, powierzchnia styku: cynowy, rodzaj styku: Gniazdo, liczba potencjałów: 10, liczba rzędów: 1, liczba biegunów: 10, ilość przyłączy: 10, rodzina produktów: FKC 2,5/..-STF, wymiar rastra: 5,08 mm, rodzaj przyłącza: Przyłącze push-in, kierunek przyłączenia przewód/płytką: 0 °, zaczepek: - Zaczepek, system wtyków: COMBICON MSTB 2,5, blokada: Śruby mocujące, rodzaj mocowania: Kołnierz śrubowy, rodzaj opakowania: zapakowany w karton

Korzyści

- Beznarzędziowe, oszczędzające czas zaciski Push-in
- Intuicyjna obsługa dzięki oznaczeniom różnymi kolorami przyciskom
- Szybkie i wygodne testowanie dzięki zintegrowanej możliwości kontrolowania
- Przykręcany kołnierz zapewniający najwyższy poziom stabilności mechanicznej
- Można zestawiać z rodziną MSTB 2,5

Dane handlowe

Numer artykułu	1873281
Jednostka opakowania	50 Szt.
Minimalne zamówienie	50 Szt.
Klucz sprzedaży	AAAFAB
Klucz produktu	AACFBE
Strona katalogu	Strona 275 (C-1-2013)
GTIN	4017918142674
Waga jednej sztuki (z opakowaniem)	18,16 g
Waga jednej sztuki (bez opakowania)	18,16 g
Numer taryfy celnej	85366990
Kraj pochodzenia	DE

Złącze do PCB - FKC 2,5/10-STF-5,08



1873281

<https://www.phoenixcontact.com/pl/produkty/1873281>

Dane techniczne

Właściwości produktu

Konstrukcja	Standard
Linia produktowa	COMBICON Connectors M
Typ produktu	Wtyk płytki drukowanej
Liczba biegunów	10
Wymiar rastra	5,08 mm
Ilość przyłączy	10
Liczba rzędów	1
Kołnierz mocujący	Kołnierz śrubowy
Liczba potencjałów	10

Parametry elektryczne

Prąd znamionowy I_N	12 A
Napięcie znamionowe U_N	320 V
Stopień zabrudzenia	3
Opór przejścia	1,5 mΩ
Napięcie znamionowe (III/3)	320 V
Znamionowe napięcie udarowe (III/3)	4 kV
Napięcie znamionowe (III/2)	320 V
Znamionowe napięcie udarowe (III/2)	4 kV

Dane przyłączeniowe

Technika przyłączeniowa

System złączy	COMBICON MSTB 2,5
Przekrój znamionowy	2,5 mm ²
Rodzaj styku	Gniazdo

Blokada

Rodzaj rygla	Śruby mocujące
Kołnierz mocujący	Kołnierz śrubowy
Moment dokręcania	0,3 Nm

Przyłącze przewodów

Rodzaj przyłącza	Przyłącze push-in
Kierunek podłączenia przewodu względem kierunku wtyku	0 °
Kierunek przyłączania przewodów/płytki	0 °
Przekrój przewodu sztywnego	0,2 mm ² ... 2,5 mm ²
Przekrój przewodu giętkiego	0,2 mm ² ... 2,5 mm ²
Przekrój przewodu AWG	24 ... 12
Przekrój przewodu giętkiego z tulejką bez płaszczka z tworzywa	0,25 mm ² ... 2,5 mm ²
Przekrój przewodu giętkiego z tulejką z płaszczem z tworzywa	0,25 mm ² ... 2,5 mm ²

Złącze do PCB - FKC 2,5/10-STF-5,08



1873281

<https://www.phoenixcontact.com/pl/produkty/1873281>

2 przewody o takim samym przekroju z tulejką TWIN z tworzywa sztucznego	0,5 mm ² ... 1,5 mm ²
Sprawdzian trzpieniowy a x b / średnica	2,8 mm x 2,0 mm / 2,0 mm
Długość odizolowania	10 mm

Dane tulejek nieizolowanych

zalecana praska zaciskowa	1212034 CRIMPFOX 6
końcówki tulejkowe bez izolacyjnego kołnierza, wg DIN 46228-1	Przekrój: 0,5 mm ² ; Długość: 8 mm ... 10 mm
	Przekrój: 0,75 mm ² ; Długość: 8 mm ... 10 mm
	Przekrój: 1 mm ² ; Długość: 8 mm ... 10 mm
	Przekrój: 1,5 mm ² ; Długość: 8 mm ... 10 mm
	Przekrój: 2,5 mm ² ; Długość: 10 mm

Dane tulejek izolowanych

zalecana praska zaciskowa	1212034 CRIMPFOX 6
końcówki tulejkowe z izolacyjnym kołnierzem, wg DIN 46228-4	Przekrój: 0,5 mm ² ; Długość: 8 mm ... 10 mm
	Przekrój: 0,75 mm ² ; Długość: 8 mm ... 10 mm
	Przekrój: 1 mm ² ; Długość: 8 mm ... 10 mm
	Przekrój: 1,5 mm ² ; Długość: 8 mm ... 10 mm
	Przekrój: 2,5 mm ² ; Długość: 10 mm

Dane materiału

Dane materiałowe - obudowa

Wskazówka	Zgodność z WEEE/RoHS, bez węgla wg IEC 60068-2-82/JEDEC JESD 201
materiał styku	Stop miedzi
Jakość powierzchni	Kąpiel cynowa
Powierzchnia metalowa w punkcie połączeniowym (warstwa wierzchnia)	Cyna (4 - 8 μm Sn)
Powierzchnia metalowa w obszarze połączenia (warstwa wierzchnia)	Cyna (4 - 8 μm Sn)

Dane materiałowe - obudowa

Kolor obudowy	zielony (6021)
Materiał izolacyjny	PA
Grupa materiału izolacyjnego	I
CTI wg IEC 60112	600
Klasa palności wg UL 94	V0
Badanie rozżarzonym drutem palności płomieniem materiałów wg EN 60695-2-12	850
Badanie rozżarzonym drutem zapalności materiałów wg EN 60695-2-13	775
Temperatura próby wciskania kulki wg EN 60695-10-2	125 °C

Dane materiałowe – element aktywujący

Kolor dźwigni obsługowej	pomarańczowy (2003)
Materiał izolacyjny	PBT

Złącze do PCB - FKC 2,5/10-STF-5,08

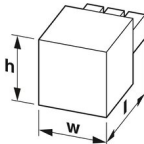


1873281

<https://www.phoenixcontact.com/pl/produkty/1873281>

Grupa materiału izolacyjnego	I
CTI wg IEC 60112	600
Klasa palności wg UL 94	V0

Wymiary

Rysunek wymiarowy	
Wymiar rastra	5,08 mm
Szerokość [w]	60,9 mm
Wysokość [h]	15 mm
Długość [l]	25,73 mm
Wysokość	15 mm

Montaż

Kołnierz

Moment dokręcania	0,3 Nm
-------------------	--------

Wskazówki

Uwaga dotycząca eksploatacji	Złącza wtykowe COMBICON są zgodnie z normą DIN EN 61984 złączami bez mocy łączeniowej (COC). Przy zgodnej z przepisami eksploatacji nie wolno ich podłączać ani odłączać pod napięciem i obciążeniem.
------------------------------	---

Próby mechaniczne

Próba uszkodzenia i poluzowania przewodu

Specyfikacja pomiarowa	DIN EN 60999-1 (VDE 0609-1):2000-12
Wynik	Badanie zakończone wynikiem pozytywnym

Wielokrotne podłączanie i odłączanie

Specyfikacja pomiarowa	DIN EN 60999-1 (VDE 0609-1):2000-12
Wynik	Badanie zakończone wynikiem pozytywnym

Próba wyciągania

Specyfikacja pomiarowa	DIN EN 60999-1 (VDE 0609-1):2000-12
Przekrój przewodu/rodzaj przewodu/siła ciągnąca wartość zadana/wartość rzeczywista	0,2 mm ² / sztywny / > 10 N
	0,2 mm ² / giętki / > 10 N
	2,5 mm ² / sztywny / > 50 N
	2,5 mm ² / giętki / > 50 N

Siły wtykania/wyciągania

Wynik	Badanie zakończone wynikiem pozytywnym
Liczba cykli	25

1873281

<https://www.phoenixcontact.com/pl/produkty/1873281>

Siła wtykania na biegun ok.	8 N
Siła wyciągania na biegun ok.	6 N

Mocowanie styków podczas pracy

Specyfikacja pomiarowa	DIN EN 60512-15-1:2009-03
Mocowanie styków podczas pracy Wymaganie >20 N	Badanie zakończone wynikiem pozytywnym

Wytrzymałość napisów

Specyfikacja pomiarowa	DIN EN 60068-2-70:1996-07
Wynik	Badanie zakończone wynikiem pozytywnym

Polaryzacja i kodowanie

Specyfikacja pomiarowa	DIN EN 60512-13-5:2006-11
Wynik	Badanie zakończone wynikiem pozytywnym

Kontrola wizualna

Specyfikacja pomiarowa	DIN EN 60512-1-1:2003-01
Wynik	Badanie zakończone wynikiem pozytywnym

Kontrola wymiarów

Specyfikacja pomiarowa	DIN EN 60512-1-2:2003-01
Wynik	Badanie zakończone wynikiem pozytywnym

Warunki środowiskowe i żywotność

Badanie odporności na drgania

Specyfikacja pomiarowa	DIN EN 60068-2-6 (VDE 0468-2-6):2008-10
Częstotliwość	10 - 150 - 10 Hz
Prędkość przesuwu	1 oktawa/min
Amplituda	0,35 mm (10 - 60,1 Hz)
Prędkość przesuwu	5g (60,1 - 150 Hz)
Czas pomiaru na oś	2,5 h

Badanie trwałości

Specyfikacja pomiarowa	DIN EN 60512-9-1 (VDE 0687-512-9-1):2010-12
Znamionowe napięcie impulsowe na wysokości morza	4,8 kV
Rezystancja styku R_1	1,5 m Ω
Rezystancja styku R_2	1,6 m Ω
Liczba cykli podłączania-odłączania	25
Rezystancja izolacji sąsiednich biegunów	> 5 M Ω

Test klimatyczny

Specyfikacja pomiarowa	DIN EN ISO 6988:1997-03
Obciążenie korozyjne	0,2 dm ³ SO ₂ na 300 dm ³ /40 °C/1 cykl
Obciążenie wysoką temperaturą	100 °C/168 h
Napięcie przemiennie wytrzymywane	2,21 kV

Złącze do PCB - FKC 2,5/10-STF-5,08



1873281

<https://www.phoenixcontact.com/pl/produkty/1873281>

Warunki otoczenia

Temperatura otoczenia (praca)	-40 °C ... 100 °C (W zależności od krzywej redukcyjnej)
Temperatura otoczenia (składowanie/transport)	-40 °C ... 70 °C
Względna wilgotność powietrza (składowanie/transport)	30 % ... 70 %
Temperatura otoczenia (montaż)	-5 °C ... 100 °C

Badania elektryczne

Badanie termiczne | Grupa badań C

Specyfikacja pomiarowa	DIN EN 60512-5-1:2003-01
Sprawdzona liczba pinów	20

Rezystancja izolacji

Specyfikacja pomiarowa	DIN EN 60512-3-1:2003-01
Rezystancja izolacji sąsiednich biegunów	> 5 MΩ

Odstępy izolacyjne powietrzne i powierzchniowe |

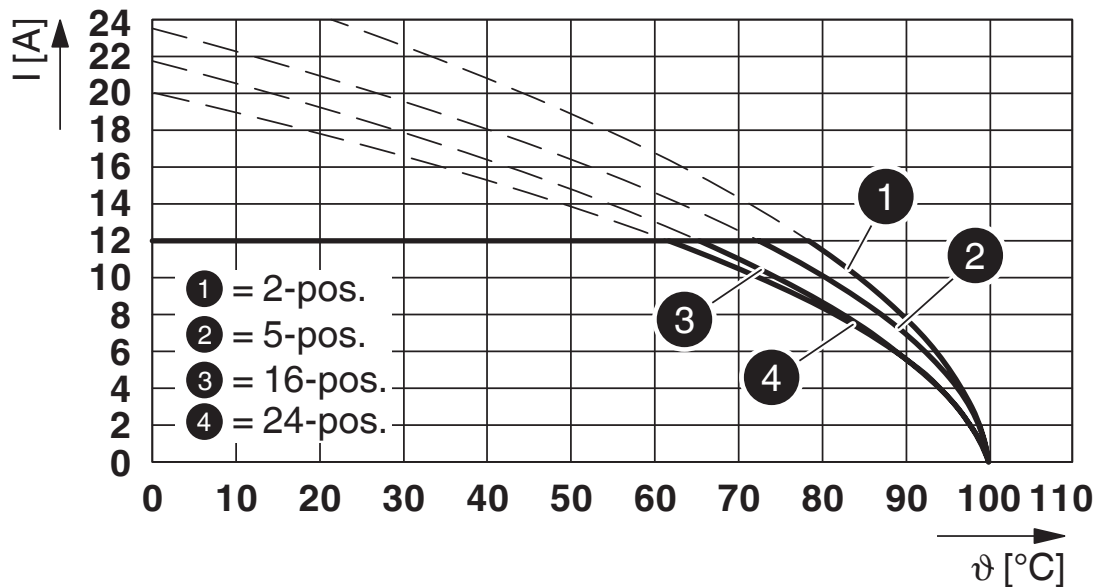
Specyfikacja pomiarowa	DIN EN 60664-1 (VDE 0110-1):2008-01
Grupa materiału izolacyjnego	I
Odporność na prądy pelzające (DIN EN 60112 (VDE 0303-11))	CTI 600
Znamionowe napięcie izolacji (III/3)	320 V
Znamionowe napięcie udarowe (III/3)	4 kV
minimalny odstęp izolacyjny powietrzny - pole niejednorodne (III/3)	3 mm
minimalny odstęp izolacyjny powierzchniowy (III/3)	4 mm
Znamionowe napięcie izolacji (III/2)	320 V
Znamionowe napięcie udarowe (III/2)	4 kV
minimalny odstęp izolacyjny powietrzny - pole niejednorodne (III/2)	3 mm
minimalny odstęp izolacyjny powierzchniowy (III/2)	3 mm
Znamionowe napięcie izolacji (II/2)	630 V
Znamionowe napięcie udarowe (II/2)	4 kV
minimalny odstęp izolacyjny powietrzny - pole niejednorodne (II/2)	3 mm
minimalny odstęp izolacyjny powierzchniowy (II/2)	3,2 mm

Dane opakowania

Rodzaj opakowania	zapakowany w karton
-------------------	---------------------

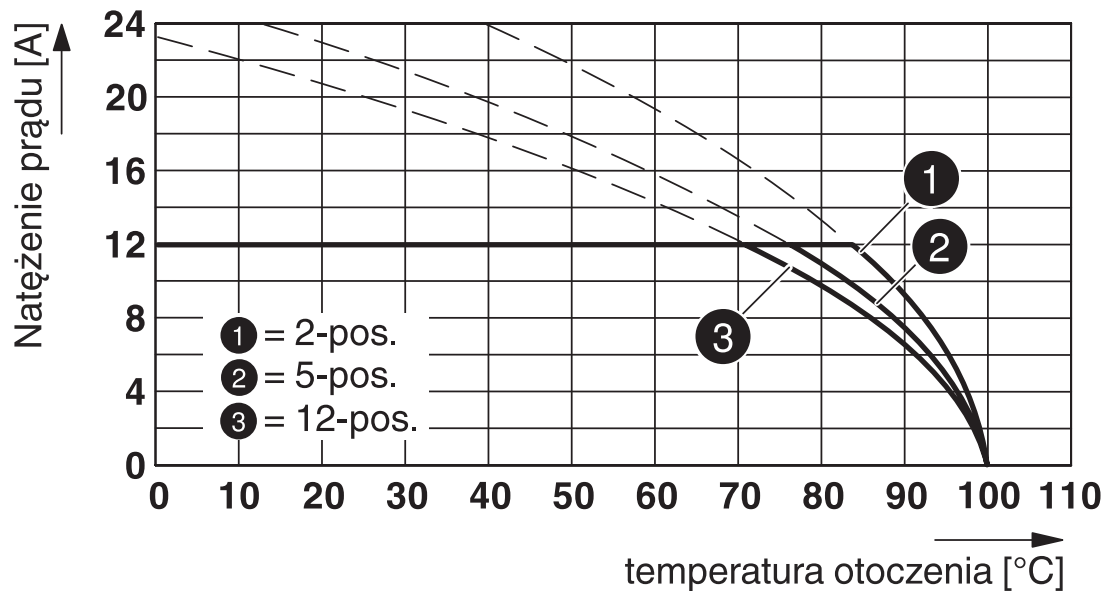
Rysunki

Wykres



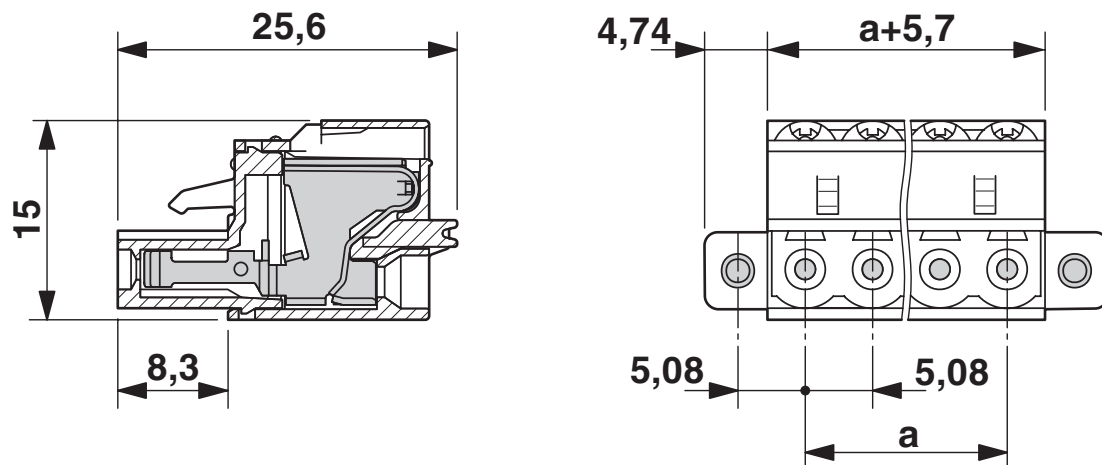
Typ: FKC 2,5/...-STF-5,08 z MSTB 2,5/...-GF-5,08

Wykres

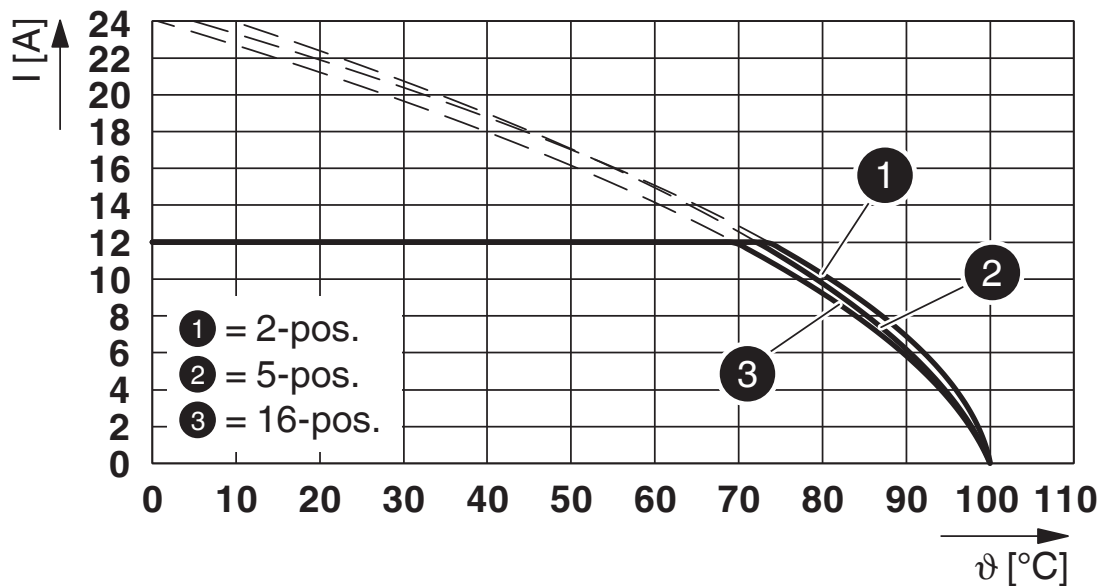


Typ: FKC 2,5/...-STF-5,08 z CC 2,5/...-GSF-5,08 P26THR

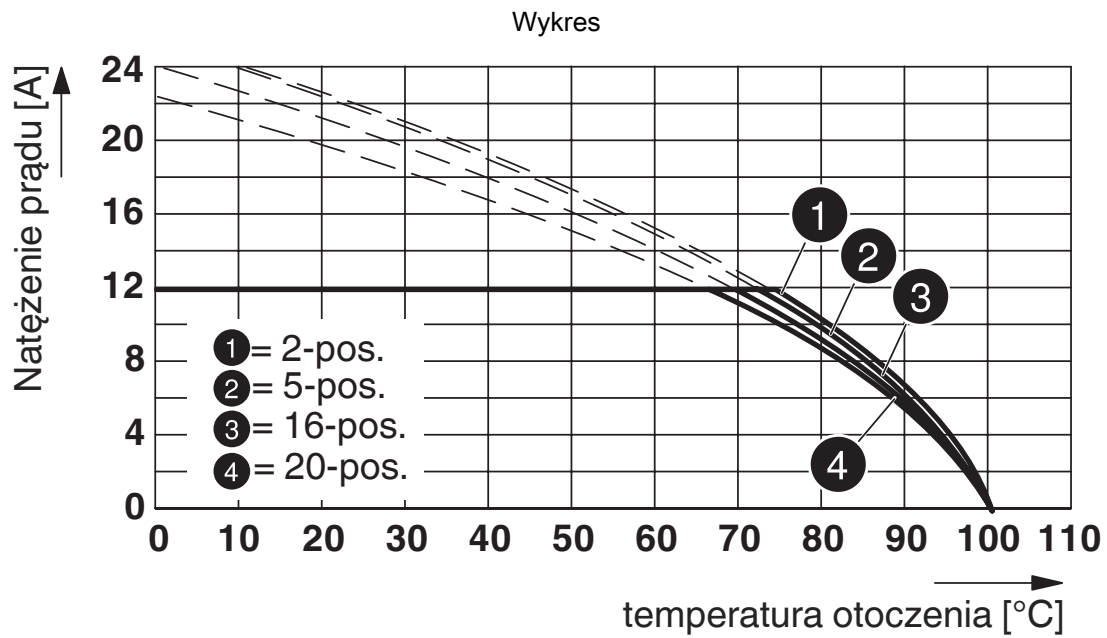
Rysunek wymiarowy



Wykres



Typ: FKC 2,5/...-STF-5,08 z DFK-MSTB 2,5/...-STF-5,08-LR



Typ: FKC 2,5/...-STF-5,08 z IC 2,5/...-STGF-5,08


Złącze do PCB - FKC 2,5/10-STF-5,08




1873281


<https://www.phoenixcontact.com/pl/produkty/1873281>

Dopuszczenia

 IECEE CB Scheme ID dopuszczenia: DE1-60988-B1B2	Napięcie znamionowe U_N	Prąd znamionowy I_N	Przekrój AWG	Przekrój mm^2
	250 V	12 A	-	0,2 - 2,5

 EAC ID dopuszczenia: B.01687
--

 cULus Recognized ID dopuszczenia: E60425-19931011	Napięcie znamionowe U_N	Prąd znamionowy I_N	Przekrój AWG	Przekrój mm^2
Usegroup B	300 V	10 A	26 - 12	-
Usegroup D	300 V	10 A	26 - 12	-

 VDE Zeichengenehmigung ID dopuszczenia: 40050694	Napięcie znamionowe U_N	Prąd znamionowy I_N	Przekrój AWG	Przekrój mm^2
	250 V	12 A	-	0,2 - 2,5

Złącze do PCB - FKC 2,5/10-STF-5,08



1873281

<https://www.phoenixcontact.com/pl/produkty/1873281>

Klasyfikacje

ECLASS

ECLASS-9.0	27440309
ECLASS-10.0.1	27440309
ECLASS-11.0	27460202

ETIM

ETIM 8.0	EC002638
----------	----------

UNSPSC

UNSPSC 21.0	39121400
-------------	----------

Złącze do PCB - FKC 2,5/10-STF-5,08

1873281

<https://www.phoenixcontact.com/pl/produkty/1873281>



Environmental Product Compliance

China RoHS	Okres użytkowania zgodnie z przeznaczeniem: nieograniczony = EFUP-e
	Brak substancji niebezpiecznych powyżej wartości progowych

Złącze do PCB - FKC 2,5/10-STF-5,08

1873281

<https://www.phoenixcontact.com/pl/produkty/1873281>



Akcesoria

Karta oznaczników

Karta oznaczników - SK 5,08/3,8:FORTL.ZAHLEN - 0804293

<https://www.phoenixcontact.com/pl/produkty/0804293>



Karta oznaczników, biały, opisany, wzdłuż: kolejne numery 1 ...10, 11 ...20 etc. do 91 ...(99)100, rodzaj montażu: klejenie, do styków o szerokości: 5,08 mm, wielkość pola opisowego: 5,08 x 3,8 mm

Wkrętak

Wkrętak - SZS 0,6X3,5 - 1205053

<https://www.phoenixcontact.com/pl/produkty/1205053>



Urządzenie do wyzwalania, do zacisków ST, izolowane, zdatne do użycia również jako wkrętak płaski, rozmiar: 0,6×3,5×100 mm, rękojeść 2-komp. z zabezp. przed zsuwaniem się

Złącze do PCB - FKC 2,5/10-STF-5,08

1873281

<https://www.phoenixcontact.com/pl/produkty/1873281>



Profil kodujący

Profil kodujący - CP-MSTB - 1734634

<https://www.phoenixcontact.com/pl/produkty/1734634>

Profil kodujący, wsuwany jest we wpust we wtyku lub w odwróconej obudowie podstawowej, z czerwonego tworzywa izolacyjnego



Odciążenie naciągu

Odciążenie naciągu - STZ 4-FKC-5,08 - 1876877

<https://www.phoenixcontact.com/pl/produkty/1876877>

Odciążenie naciągu, do wciskania w zatrzaski części wtykowych, 4-biegun.



Złącze do PCB - FKC 2,5/10-STF-5,08

1873281

<https://www.phoenixcontact.com/pl/produkty/1873281>



Odciążenie naciągu

Odciążenie naciągu - STZ 8-FKC-5,08 - 1876880

<https://www.phoenixcontact.com/pl/produkty/1876880>

Odciążenie naciągu, do wciskania w zatrzaski części wtykowych, 8-biegun.



Wtyczki probiercze

Wtyczki probiercze - MPS-MT - 0201744

<https://www.phoenixcontact.com/pl/produkty/0201744>

Wtyczki probiercze, z przyłączem lutowanym do 1 mm² przekroju przewodu,
kolor: szary



Złącze do PCB - FKC 2,5/10-STF-5,08

1873281

<https://www.phoenixcontact.com/pl/produkty/1873281>



Wtyczki redukujące

Wtyczki redukujące - RPS - 0201647

<https://www.phoenixcontact.com/pl/produkty/0201647>



Wtyczki redukujące, kolor: szary

Obudowa podstawowa płytki drukowanej

Obudowa podstawowa płytki drukowanej - MSTB 2,5/10-GF-5,08 - 1776582

<https://www.phoenixcontact.com/pl/produkty/1776582>



Obudowa podstawowa płytki drukowanej, przekrój znamionowy: 2,5 mm², kolor: zielony, prąd znamionowy: 12 A, napięcie znamionowe (III/2): 320 V, powierzchnia styku: cynowy, rodzaj styku: Styk męski, liczba potencjałów: 10, liczba rzędów: 1, liczba biegunów: 10, ilość przyłączy: 10, rodzina produktów: MSTB 2,5/..-GF, wymiar rastra: 5,08 mm, montaż: Lutowanie na fali, układ pinów: Liniowe ustawienie kołków, długość pinu [P]: 3,5 mm, liczba pinów lutowniczych na każdy potencjał: 1, system wtyków: COMBICON MSTB 2,5, Ustawienie przodu wtyku: Standard, blokada: Śruby mocujące, rodzaj opakowania: zapakowany w karton

Złącze do PCB - FKC 2,5/10-STF-5,08

1873281

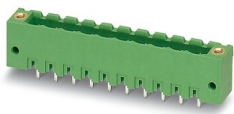
<https://www.phoenixcontact.com/pl/produkty/1873281>



Obudowa podstawowa płytki drukowanej

Obudowa podstawowa płytki drukowanej - MSTBV 2,5/10-GF-5,08 - 1777154

<https://www.phoenixcontact.com/pl/produkty/1777154>



Obudowa podstawowa płytki drukowanej, przekrój znamionowy: 2,5 mm², kolor: zielony, prąd znamionowy: 12 A, napięcie znamionowe (III/2): 320 V, powierzchnia styku: cynowy, rodzaj styku: Styk męski, liczba potencjałów: 10, liczba rzędów: 1, liczba biegunów: 10, ilość przyłączy: 10, rodzina produktów: MSTBV 2,5/..-GF, wymiar rastra: 5,08 mm, montaż: Lutowanie na fali, układ pinów: Liniowe ustawienie kołków, długość pinu [P]: 3,9 mm, liczba pinów lutowniczych na każdy potencjał: 1, system wtyków: COMBICON MSTB 2,5, Ustawienie przodu wtyku: Standard, blokada: Śruby mocujące, rodzaj mocowania: Kołnierz gwintowany, rodzaj opakowania: zapakowany w karton

Phoenix Contact 2022 © - Wszelkie prawa zastrzeżone

<https://www.phoenixcontact.com>

PHOENIX CONTACT Sp. z o.o.

ul. Bierutowska 57-59, Budynek nr 3/A

51-317 Wrocław

71/ 39 80 410

pxcpl@phoenixcontact.pl