

Rozdzielacz Y - SAC-3P-M12Y/2XM 8FS VP



1683549

<https://www.phoenixcontact.com/pl/produkty/1683549>

Dane zawarte w tym dokumencie PDF zostały wygenerowane z naszego katalogu online. Kompletne dane znajdują się w dokumentacji użytkownika. Obowiązują ogólne warunki użytkowania dla materiałów pobieranych.



Rozdzielacz Y, 3-bieg., nieekranowany, Wtyki proste M12, kodowanie: A, na Gniazdo proste M8, kodowanie: A i Gniazdo proste M8, kodowanie: A, rozdzielacz równoległy

Dane handlowe

Numer artykułu	1683549
Jednostka opakowania	5 Szt.
Minimalne zamówienie	5 Szt.
Klucz sprzedaży	BF1GAB
Klucz produktu	BF1GAB
Strona katalogu	Strona 253 (C-2-2019)
GTIN	4017918166946
Waga jednej sztuki (z opakowaniem)	13 g
Waga jednej sztuki (bez opakowania)	9,5 g
Numer taryfy celnej	85366990
Kraj pochodzenia	PL

Rozdzielacz Y - SAC-3P-M12Y/2XM 8FS VP



1683549

<https://www.phoenixcontact.com/pl/produkty/1683549>

Dane techniczne

Właściwości produktu

Typ produktu	Rozdzielacz Y
Liczba biegunów	3
Ilość odejść kablowych	2
Ekranowany	nie
Kodowanie	A - standard
Rodzaj gwintu	M12 na M8

Właściwości izolacji

Kategoria przepięciowa	II
Stopień zabrudzenia	3

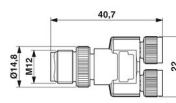
Parametry elektryczne

Rezystancja izolacji	$\geq 100 \text{ M}\Omega$
Napięcie znamionowe U_N	48 V AC 60 V DC
Prąd znamionowy I_N	4 A

Sygnalizacja LED

Wskaźnik stanu	Nie
Wskaźnik statusu	Nie

Wymiary

Rysunek wymiarowy	
Szerokość	22 mm
Wysokość	14,8 mm
Długość	40,7 mm
odstęp środkowy	12 mm

Dane materiału

Klasa palności wg UL 94	HB
Materiał uszczelki	NBR
materiał uchwytu	TPU, trudnozapalny, samogasnący
materiał styku	CuZn
materiał powierzchni styku	Ni/Au
materiał uchwytu styków	TPU GF
Materiał dławnicy gwintowanej	Odlew ciśnieniowy, niklowany

Rozdzielacz Y - SAC-3P-M12Y/2XM 8FS VP



1683549

<https://www.phoenixcontact.com/pl/produkty/1683549>

Złącze

Liczba cykli wtykania	≥ 100
-----------------------	-------

Przyłącze 1

Konstrukcja głowicy	Wtyki
Odejscie kabla głowica	proste
Rodzaj gwintu głowicy	M12
Kodowanie	A

Przyłącze 2

Konstrukcja głowicy	Gniazdo
Odejscie kabla głowica	proste
Rodzaj gwintu głowicy	M8
Kodowanie	A

Warunki środowiskowe i żywotność

Warunki otoczenia

Stopień ochrony	IP65
	IP67
Temperatura otoczenia (praca)	-25 °C ... 90 °C

Normy i przepisy

M12

Normy/przepisy	IEC 61076-2-101
----------------	-----------------

M8

Normy/przepisy	IEC 61076-2-104
----------------	-----------------

Rozdzielacz Y - SAC-3P-M12Y/2XM 8FS VP

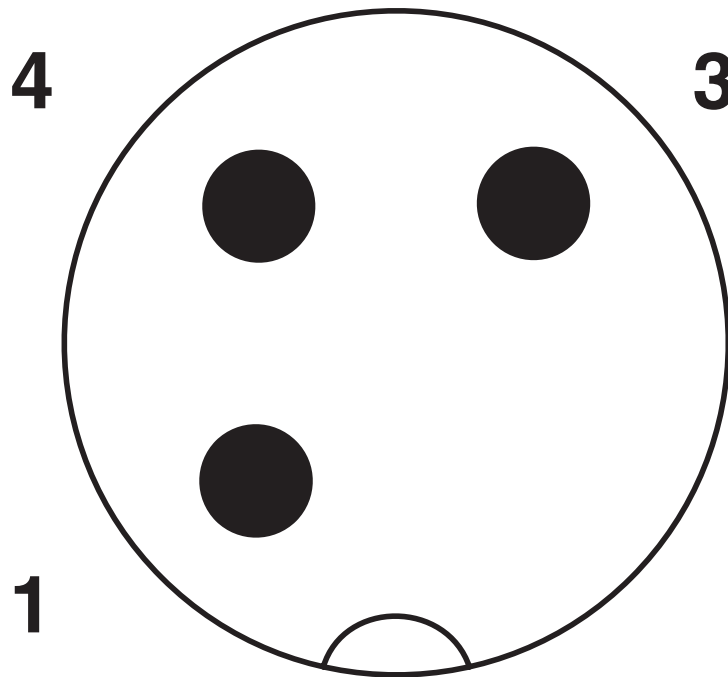
1683549

<https://www.phoenixcontact.com/pl/produkty/1683549>



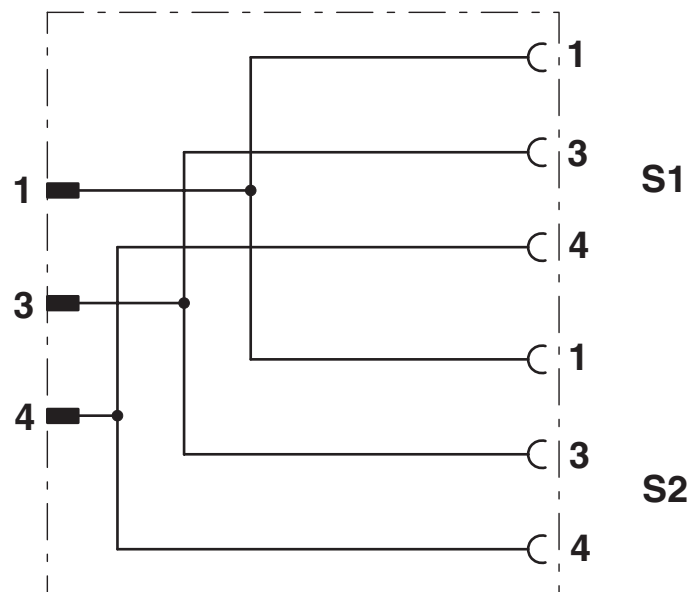
Rysunki

Rysunek schematyczny



Układ biegunów wtyku męskiego M12, 3-biegunowy, z kodowaniem typu A, widok od strony z kołkami

Schemat

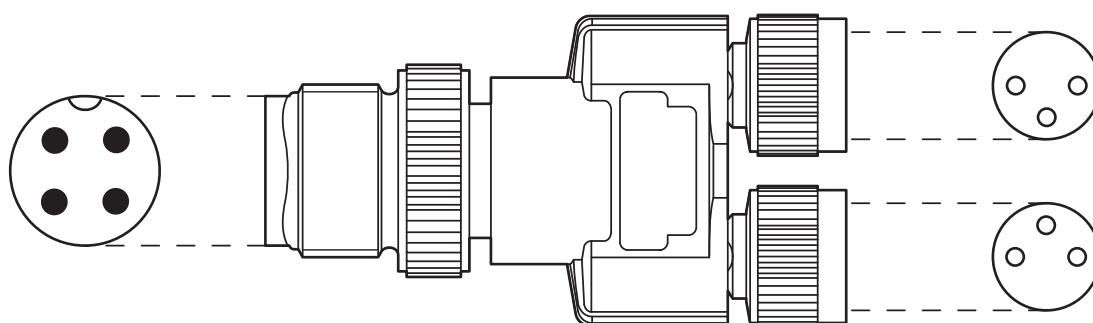


Rozdzielacz Y - SAC-3P-M12Y/2XM 8FS VP

1683549

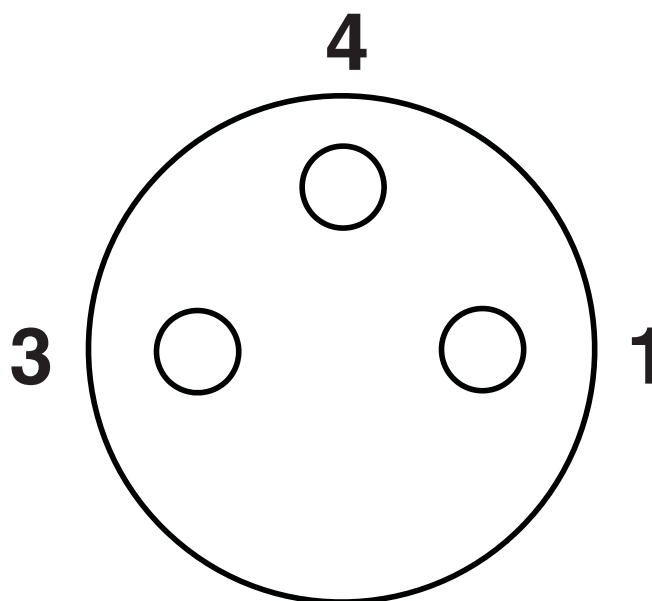
<https://www.phoenixcontact.com/pl/produkty/1683549>

Rysunek schematyczny



Orientacja układu pinów

Rysunek schematyczny



Układ styków, gniazdo M8, 3-biegunowe, widok od strony gniazda

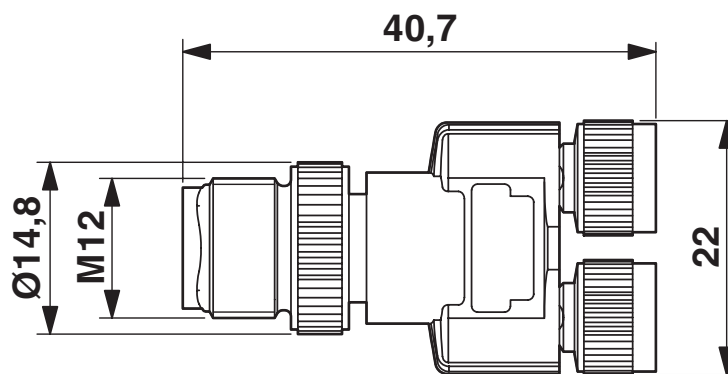
Rozdzielacz Y - SAC-3P-M12Y/2XM 8FS VP

1683549

<https://www.phoenixcontact.com/pl/produkty/1683549>



Rysunek wymiarowy



rozdzielacz Y M12

Rozdzielacz Y - SAC-3P-M12Y/2XM 8FS VP



1683549

<https://www.phoenixcontact.com/pl/produkty/1683549>

Dopuszczenia



EAC

ID dopuszczenia: RU C-DE.AI30.B.01102



EAC

ID dopuszczenia: RU C-DE.BL08.B.00511



UL Listed

ID dopuszczenia: E221474

	Napięcie znamionowe U_N	Prąd znamionowy I_N	Przekrój AWG	Przekrój mm^2
	30 V	4 A	-	-



cUL Listed

ID dopuszczenia: E221474

	Napięcie znamionowe U_N	Prąd znamionowy I_N	Przekrój AWG	Przekrój mm^2
	30 V	4 A	-	-

cULus Listed

Rozdzielacz Y - SAC-3P-M12Y/2XM 8FS VP



1683549

<https://www.phoenixcontact.com/pl/produkty/1683549>

Klasyfikacje

ECLASS

ECLASS-9.0	27440106
ECLASS-10.0.1	27440106
ECLASS-11.0	27440106
ECLASS-12.0	27440106

ETIM

ETIM 8.0	EC002925
----------	----------

UNSPSC

UNSPSC 21.0	31251500
-------------	----------

Rozdzielacz Y - SAC-3P-M12Y/2XM 8FS VP



1683549

<https://www.phoenixcontact.com/pl/produkty/1683549>

Environmental Product Compliance

REACH SVHC	Lead 7439-92-1
China RoHS	Okres dla użytkowania zgodnego z przeznaczeniem (EFUP): 50 lat
	Informacje na temat substancji niebezpiecznych można znaleźć w deklaracji producenta w zakładce „Do pobrania”

Rozdzielacz Y - SAC-3P-M12Y/2XM 8FS VP



1683549

<https://www.phoenixcontact.com/pl/produkty/1683549>

Akcesoria

Wkrętak z nastawianym momentem obrotowym

Wkrętak z nastawianym momentem obrotowym - TSD 04 SAC - 1208429

<https://www.phoenixcontact.com/pl/produkty/1208429>



Wkrętak dynamometryczny, z nastawionym wstępnie momentem obrotowym 0,4 Nm i 4 mm trzpieniem sześciokątnym do złącza wtykowego M12

Narzędzia

Narzędzia - SAC BIT M12-D15 - 1208432

<https://www.phoenixcontact.com/pl/produkty/1208432>



Klucz nasadowy do montażu kabli czujników/urządzeń wykonawczych ze złączem wtykowym M12 oraz konfekcjonowanych złączy wtykowych M12, z radełkiem o średnicy 15 mm i trzpieniem sześciokątnym 4 mm

Rozdzielacz Y - SAC-3P-M12Y/2XM 8FS VP

1683549

<https://www.phoenixcontact.com/pl/produkty/1683549>

Zaślepka

Zaślepka - PROT-M12 FS - 1560251

<https://www.phoenixcontact.com/pl/produkty/1560251>



Zaślepka do nieprzydzielonych wtyków M12 do kabli czujnika/urządzenia wyk., złączy wtykowych i urządzeń obiektowych I/O

Wkrętak z nastawianym momentem obrotowym

Wkrętak z nastawianym momentem obrotowym - TSD 02 SAC - 1208487

<https://www.phoenixcontact.com/pl/produkty/1208487>



Wkrętak dynamometryczny, z nastawionym wstępnie momentem obrotowym 0,2 Nm i 4 mm trzpieniem sześciokątnym do złącza wtykowego M8

Rozdzielacz Y - SAC-3P-M12Y/2XM 8FS VP



1683549

<https://www.phoenixcontact.com/pl/produkty/1683549>

Narzędzia

Narzędzia - SAC BIT M8-D10 - 1208461

<https://www.phoenixcontact.com/pl/produkty/1208461>



Nasadka do montażu złączy wtykowych M8 z radełkiem wzdłużnym o średnicy 10 mm, do napędu sześciokątnego 4 mm

Śruba zamykająca

Śruba zamykająca - PROT-M8 - 1682540

<https://www.phoenixcontact.com/pl/produkty/1682540>



Śruba zamykająca M8 do nieprzyporządkowanych gniazd M8, kabli do czujników/urz. wyk., puszek i złączy wtykowych

Phoenix Contact 2022 © - Wszelkie prawa zastrzeżone
<https://www.phoenixcontact.com>

PHOENIX CONTACT Sp. z o.o.
ul. Bierutowska 57-59, Budynek nr 3/A
51-317 Wrocław
71/ 39 80 410
pxcpl@phoenixcontact.pl