

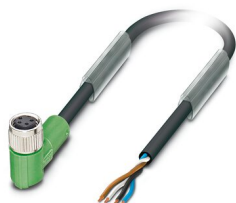
Kabel czujnika/urządzenia wykonawczego - SAC-4P-3,0-PUR/M 8FR



1681884

<https://www.phoenixcontact.com/pl/produkty/1681884>

Dane zawarte w tym dokumencie PDF zostały wygenerowane z naszego katalogu online. Kompletne dane znajdują się w dokumentacji użytkownika. Obowiązują ogólne warunki użytkowania dla materiałów pobieranych.



Kabel czujnika/urządzenia wykonawczego, 4-bieg., PUR bezhalogenowy, czarno-szary (RAL 7021), wolny koniec przewodu, na Gniazdo kątowe M8, długość kabla: 3 m

Korzyści

- Wygoda i bezpieczeństwo: elektryczne komponenty wtykowe sprawdzone w 100 %

Dane handlowe

| | |
|-------------------------------------|-----------------------|
| Numer artykułu | 1681884 |
| Jednostka opakowania | 1 Szt. |
| Minimalne zamówienie | 1 Szt. |
| Klucz sprzedaży | BF1BCA |
| Klucz produktu | BF1BCA |
| Strona katalogu | Strona 194 (C-2-2019) |
| GTIN | 4017918158545 |
| Waga jednej sztuki (z opakowaniem) | 69,7 g |
| Waga jednej sztuki (bez opakowania) | 65,8 g |
| Numer taryfy celnej | 85444290 |
| Kraj pochodzenia | DE |

Kabel czujnika/urządzenia wykonawczego - SAC-4P-3,0-PUR/M 8FR



1681884

<https://www.phoenixcontact.com/pl/produkty/1681884>

Dane techniczne

Właściwości produktu

| | |
|------------------------|---------------------------------------|
| Typ produktu | Kable czujników/urządzeń wykonawczych |
| Liczba biegunów | 4 |
| Zastosowanie | Standard |
| Ilość odejść kablowych | 1 |
| Ekranowany | nie |
| Kodowanie | A - standard |

Właściwości izolacji

| | |
|------------------------|----|
| Kategoria przepięciowa | II |
| Stopień zabrudzenia | 3 |

Dane materiału

| | |
|-------------------------------|---------------------------------|
| Klasa palności wg UL 94 | HB |
| Materiał uszczelki | NBR |
| materiał uchwytu | TPU, trudnozapalny, samogasnący |
| materiał styku | CuSn |
| materiał powierzchni styku | Ni/Au |
| materiał uchwytu styków | TPU GF |
| Materiał dławnicy gwintowanej | Odlew ciśnieniowy, niklowany |

Parametry elektryczne

| | |
|---------------------------|----------------------------|
| Opór przejścia | $\leq 5 \text{ m}\Omega$ |
| Rezystancja izolacji | $\geq 100 \text{ M}\Omega$ |
| Napięcie znamionowe U_N | 48 V AC 60 V DC |
| Prąd znamionowy I_N | 4 A |
| Układ ochronny | niepodłączony |

Sygnalizacja LED

| | |
|------------------|-----|
| Wskaźnik stanu | Nie |
| Wskaźnik statusu | Nie |

Dane przyłączeniowe

Przyłącze przewodów

| | |
|-------------------|----------------------------|
| Moment dokręcania | 0,2 Nm (Złącza wtykowe M8) |
|-------------------|----------------------------|

Złącze

| | |
|-----------------------|------------|
| Liczba cykli wtykania | ≥ 100 |
|-----------------------|------------|

Przyłącze 1

Kabel czujnika/urządzenia wykonawczego - SAC-4P-3,0-PUR/M 8FR



1681884

<https://www.phoenixcontact.com/pl/produkty/1681884>

| | |
|---------------------|-----------------------|
| Konstrukcja głowicy | wolny koniec przewodu |
|---------------------|-----------------------|

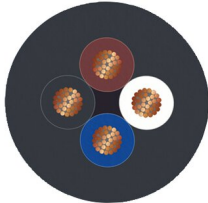
Przyłącze 2

| | |
|------------------------|---------|
| Konstrukcja głowicy | Gniazdo |
| Odejscie kabla głowica | kątowe |
| Rodzaj gwintu głowicy | M8 |

Kabel/przewód

| | |
|-------------------|-----|
| Długość przewodów | 3 m |
|-------------------|-----|

PUR bezhalogenowy czarny [PUR]

| | |
|---|---|
| Rysunek wymiarowy |  |
| Waga przewodu | 23 kg/km |
| UL AWM Style | 20549 / 10493 (80 °C / 300 V) |
| Liczba biegunów | 4 |
| Ekranowany | nie |
| Typ przewodu | PUR bezhalogenowy czarny [PUR] |
| Budowa linki przewodu sygnałowego | 32x 0,10 mm |
| przewód sygnałowy AWG | 24 |
| Przekrój przewodu | 4x 0,25 mm ² (Przewód sygnałowy) |
| Średnica żyły łącznie z izolacją | 1,17 mm ±0,02 mm (Przewód sygnałowy) |
| Zewnętrzna średnica przewodu | 3,95 mm ±0,15 mm |
| plaszcz zewnętrzny, materiał | PUR |
| plaszcz zewnętrzny, kolor | czarno-szary (RAL 7021) |
| Materiał przewodu | błyszcząca skrętka Cu |
| materiał izolacji żył | PP |
| Pojedyncze żyły, kolor | brązowy, biały, niebieski, czarny |
| Grubość ścianki izolacji | ≥ 0,21 mm (Izolacja żył) ok. 0,5 mm (Zewnętrzny plaszcz) |
| skręt całkowity | 4 żyły skręczone wzdłuż |
| maksymalny opór przewodu | maks. 78 Ω/km (przy 20 °C) |
| Rezystancja izolacji | ≥ 100 GΩ*km (przy 20 °C) |
| Napięcie znamionowe kabla | ≤ 300 V |
| Napięcie probiercze | ≥ 3000 V |
| Najmniejszy promień gięcia, ułożenie na stałe | 20 mm |
| najmniejszy promień gięcia, ułożenie ruchome | 40 mm |

Kabel czujnika/urządzenia wykonawczego - SAC-4P-3,0-PUR/M 8FR



1681884

<https://www.phoenixcontact.com/pl/produkty/1681884>

| | |
|---|---|
| Cykle gięcia maksymalnie | 10000000 |
| Bezhalogenowość | wg DIN VDE 0472 część 815 |
| odporność na rozprzestrzenianie się płomienia | wg UL 758/1581 FT2 DIN EN 60332-2-2 (20 s) |
| olejoodporność | wg DIN EN 60811-2-1 |
| Pozostała odporność | wysoka odporność na kwasy, ługi i rozpuszczalniki odporny na hydrolizę i mikroby Warunkowo odporny na promieniowanie UV wg DIN EN ISO 4892-2-A |
| Właściwości szczególne | do łańcuchów kablowych bez silikonu wolny od substancji ingerujących w powłokę lakierniczą |
| Temperatura otoczenia (praca) | -40 °C ... 80 °C (Kabel, ułożenie stałe) -25 °C ... 80 °C (Kabel, ułożenie ruchome) |

Warunki otoczenia

| | |
|-------------------------------|---------------------------------------|
| Stopień ochrony | IP65 IP67 IP68 |
| Temperatura otoczenia (praca) | -25 °C ... 90 °C (Wtyk męski/gniazdo) |

Normy i przepisy

| | |
|----------------|-----------------|
| Normy/przepisy | IEC 61076-2-104 |
|----------------|-----------------|

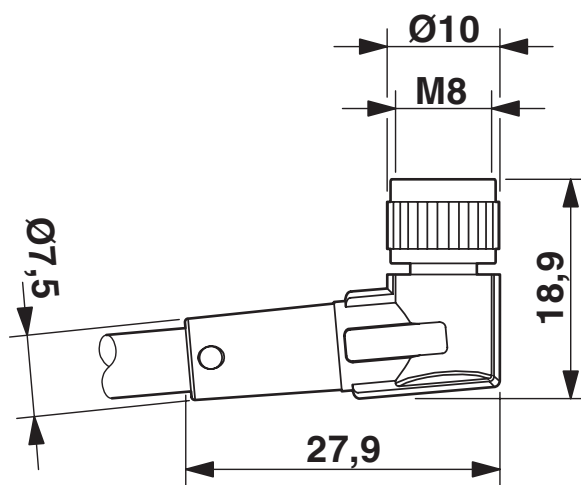
Kabel czujnika/urządzenia wykonawczego - SAC-4P-3,0-PUR/M 8FR

1681884

<https://www.phoenixcontact.com/pl/produkty/1681884>

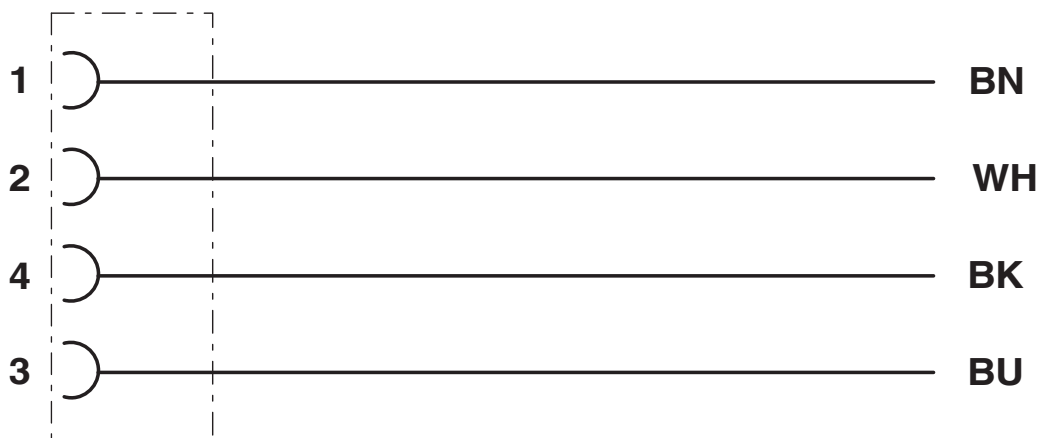
Rysunki

Rysunek wymiarowy



Gniazdo M8x1, kątowne

Schemat

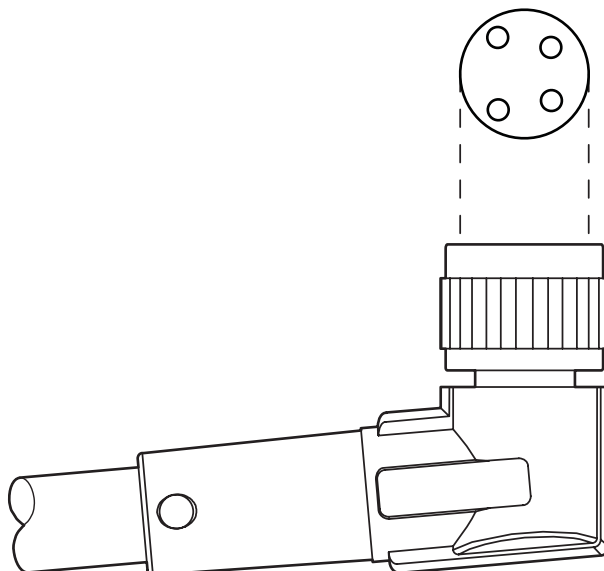


Kabel czujnika/urządzenia wykonawczego - SAC-4P-3,0-PUR/M 8FR

1681884

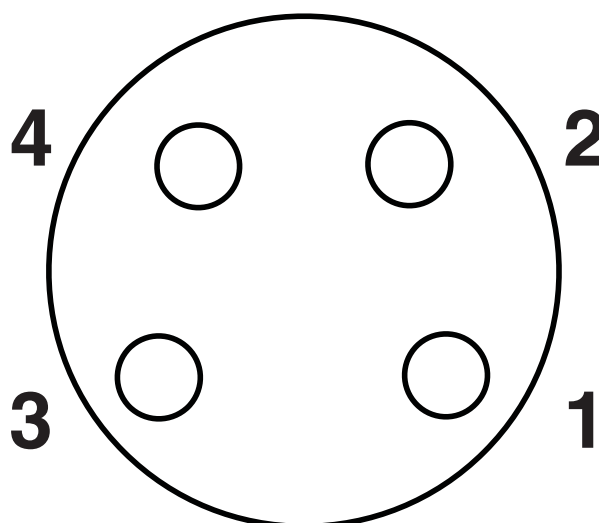
<https://www.phoenixcontact.com/pl/produkty/1681884>

Rysunek schematyczny



Orientacja układu pinów

Rysunek schematyczny



Układ styków, gniazdo M8, 4-biegunowe, widok od strony gniazda


Kabel czujnika/urządzenia wykonawczego - SAC-4P-3,0-PUR/M 8FR




1681884

<https://www.phoenixcontact.com/pl/produkty/1681884>

Dopuszczenia

|  UL Listed ID dopuszczenia: FILE E 221474 | | | | |
|--|------------------------------|-----------------------|--------------|------------------------|
| | Napięcie znamionowe U_N | Prąd znamionowy I_N | Przekrój AWG | Przekrój mm^2 |
| | 30 V | 4 A | - | - |

|  cUL Listed ID dopuszczenia: FILE E 221474 | | | | |
|---|------------------------------|-----------------------|--------------|------------------------|
| | Napięcie znamionowe U_N | Prąd znamionowy I_N | Przekrój AWG | Przekrój mm^2 |
| | 30 V | 4 A | - | - |

|  EAC ID dopuszczenia: RU D-DE.HB35.B.00387 | |
|---|--|
|---|--|

| cULus Listed |
|---------------------|
|---------------------|

Kabel czujnika/urządzenia wykonawczego - SAC-4P-3,0-PUR/M 8FR



1681884

<https://www.phoenixcontact.com/pl/produkty/1681884>

Klasyfikacje

ECLASS

| | |
|---------------|----------|
| ECLASS-9.0 | 27060311 |
| ECLASS-10.0.1 | 27060311 |
| ECLASS-11.0 | 27060311 |

ETIM

| | |
|----------|----------|
| ETIM 8.0 | EC001855 |
|----------|----------|

UNSPSC

| | |
|-------------|----------|
| UNSPSC 21.0 | 26121600 |
|-------------|----------|

Kabel czujnika/urządzenia wykonawczego - SAC-4P-3,0-PUR/M 8FR



1681884

<https://www.phoenixcontact.com/pl/produkty/1681884>

Environmental Product Compliance

China RoHS

Okres użytkowania zgodnie z przeznaczeniem: nieograniczony = EFUP-e

Brak substancji niebezpiecznych powyżej wartości progowych

Kabel czujnika/urządzenia wykonawczego - SAC-4P-3,0-PUR/M 8FR



1681884

<https://www.phoenixcontact.com/pl/produkty/1681884>

Akcesoria

Szyld wtykany

Szyld wtykany - PABA WH/23 - 1013779

<https://www.phoenixcontact.com/pl/produkty/1013779>



Szyld wtykany, pasek, biały, nieopisane, opisywany przy pomocy: CMS-P1-PLOTTER, rodzaj montażu: rozsunąć, zakres średnicy kabli: 1,5 ... 35 mm, wielkość pola opisowego: 23 x 4 mm, ilość pojedynczych tabliczek: 20

Szyld wtykany

Szyld wtykany - PABA YE/23 - 1013782

<https://www.phoenixcontact.com/pl/produkty/1013782>



Szyld wtykany, pasek, żółty, nieopisane, opisywany przy pomocy: CMS-P1-PLOTTER, rodzaj montażu: rozsunąć, zakres średnicy kabli: 1,5 ... 35 mm, wielkość pola opisowego: 23 x 4 mm, ilość pojedynczych tabliczek: 20

Kabel czujnika/urządzenia wykonawczego - SAC-4P-3,0-PUR/M 8FR



1681884

<https://www.phoenixcontact.com/pl/produkty/1681884>

Pisak do oznaczników

Pisak do oznaczników - B-STIFT - 1051993

<https://www.phoenixcontact.com/pl/produkty/1051993>



Marker do ręcznego opisywania niezadrukowanych taśm oznacznikowych typu Zack, napisy odporne na tarcie i działanie wody, grubość linii 0,5 mm

Szczypce boczne do cięcia

Szczypce boczne do cięcia - CUTFOX-S VDE - 1212207

<https://www.phoenixcontact.com/pl/produkty/1212207>



Obcinak boczny do drutów twardych (fortepianowych) i miękkich, atest VDE 1000 V AC / 1500 V DC

Kabel czujnika/urządzenia wykonawczego - SAC-4P-3,0-PUR/M 8FR

1681884

<https://www.phoenixcontact.com/pl/produkty/1681884>

Narzędzie do zdejmowania izolacji

Narzędzie do zdejmowania izolacji - WIREFOX SAC-1 - 1212757

<https://www.phoenixcontact.com/pl/produkty/1212757>



Szczypce do ściągania izolacji, do przewodów czujników/urządzeń wykonawczych (przewody SAC), z izolacją PUR i PCV bez zawartości halogenów, średnica od 3,2 mm do 4,4 mm, dowolna długość zdejmowanej izolacji

Narzędzie do zdejmowania izolacji

Narzędzie do zdejmowania izolacji - WIREFOX SAC - 1212623

<https://www.phoenixcontact.com/pl/produkty/1212623>



Szczypce do zdejmowania izolacji, do bezhalogenowych przewodów czujników/urządzeń wykonawczych (przewody SAC), z izolacją PUR i PCV, Ø od 4,4mm do 7mm, dowolna długość zdejmowanej izolacji

Kabel czujnika/urządzenia wykonawczego - SAC-4P-3,0-PUR/M 8FR



1681884

<https://www.phoenixcontact.com/pl/produkty/1681884>

Narzędzie do zdejmowania izolacji

Narzędzie do zdejmowania izolacji - WIREFOX 10 - 1212150

<https://www.phoenixcontact.com/pl/produkty/1212150>



Narzędzie do usuwania izolacji, do przewodów 0,02 - 10 mm², samojustujące, długość zdejmowanej izolacji do 18 mm, moc cięcia do 10 mm² dla przewodów giętkich /1,5 mm² dla przewodów sztywnych, możliwość wymiany noży do zdejmowania izolacji

Adapter węża ochronnego

Adapter węża ochronnego - WP-CTA POM 13,0 BK - 1422884

<https://www.phoenixcontact.com/pl/produkty/1422884>



Adapter węża ochronnego, do przewodów karbowanych o rozmiarze znamionowym 13 (10 x 13), karbowany równolegle

Kabel czujnika/urządzenia wykonawczego - SAC-4P-3,0-PUR/M 8FR



1681884

<https://www.phoenixcontact.com/pl/produkty/1681884>

Wąż ochronny

Wąż ochronny - WP-PA HF 13,0 BK - 3240681

<https://www.phoenixcontact.com/pl/produkty/3240681>



Wąż ochronny, materiał: PA 6, skrętka: bez, odporność na promieniowanie UV: tak, giętki, stopień ochrony: IP68, kolor: czarny, klasa palności wg UL 94: V0, średnica wewnętrzna: 10 mm, Całkowita długość: 50 m

Wąż ochronny

Wąż ochronny - WP-PA HF-HB 13,0 BK - 3240839

<https://www.phoenixcontact.com/pl/produkty/3240839>



Wąż ochronny, materiał: PA 6, skrętka: bez, odporność na promieniowanie UV: tak, giętki, stopień ochrony: IP68, kolor: czarny, klasa palności wg UL 94: HB, średnica wewnętrzna: 10 mm, Całkowita długość: 50 m

Kabel czujnika/urządzenia wykonawczego - SAC-4P-3,0-PUR/M 8FR



1681884

<https://www.phoenixcontact.com/pl/produkty/1681884>

Śruba zamykająca

Śruba zamykająca - PROT-M 8 MS-PA-CHAIN - 1430860

<https://www.phoenixcontact.com/pl/produkty/1430860>

Zaślepka zamykająca M8 z tworzywa z taśmą mocującą do przewodów czujników, do gniazd M8



Wkrętak z nastawianym momentem obrotowym

Wkrętak z nastawianym momentem obrotowym - TSD 02 SAC - 1208487

<https://www.phoenixcontact.com/pl/produkty/1208487>

Wkrętak dynamometryczny, z nastawionym wstępnie momentem obrotowym 0,2 Nm i 4 mm trzpieniem sześciokątnym do złącza wtykowego M8



Kabel czujnika/urządzenia wykonawczego - SAC-4P-3,0-PUR/M 8FR



1681884

<https://www.phoenixcontact.com/pl/produkty/1681884>

Narzędzia

Narzędzia - SAC BIT M8-D10 - 1208461

<https://www.phoenixcontact.com/pl/produkty/1208461>



Nasadka do montażu złączy wtykowych M8 z radekiem wzdłużnym o średnicy 10 mm, do napędu sześciokątnego 4 mm

Phoenix Contact 2022 © - Wszelkie prawa zastrzeżone
<https://www.phoenixcontact.com>

PHOENIX CONTACT Sp. z o.o.
ul. Bierutowska 57-59, Budynek nr 3/A
51-317 Wrocław
71/ 39 80 410
pxcpl@phoenixcontact.pl