

Złącze wtykowe - SACC-M 8MS-3CON-M



1681156

<https://www.phoenixcontact.com/pl/produkty/1681156>

Dane zawarte w tym dokumencie PDF zostały wygenerowane z naszego katalogu online. Kompletne dane znajdują się w dokumentacji użytkownika. Obowiązują ogólne warunki użytkowania dla materiałów pobieranych.



Złącze wtykowe, Uniwersalny, 3-bieg., Wtyki proste M8, kod. A, Przyłącze lutowane, elementy gwintowane: Mosiądz, niklowany, zewnętrzna średnica przewodu 3,5 mm ... 5 mm

Korzyści

- Możliwość bezpiecznego zastosowania w polu dzięki wysokim klasom ochrony

Dane handlowe

Numer artykułu	1681156
Jednostka opakowania	1 Szt.
Minimalne zamówienie	1 Szt.
Klucz sprzedaży	BF2BIA
Klucz produktu	BF2BIA
Strona katalogu	Strona 18 (C-2-2019)
GTIN	4017918157500
Waga jednej sztuki (z opakowaniem)	10,02 g
Waga jednej sztuki (bez opakowania)	8,65 g
Numer taryfy celnej	85366990
Kraj pochodzenia	DE

Dane techniczne

Wskazówki

Instrukcja montażu:

UWAGA: Podczas prowadzenia przewodów należy przestrzegać dopuszczalnych kątów gięcia, ponieważ zbyt wysokie siły wynikające z gięcia redukują stopień ochrony. Przed złączeniem należy zastosować odciążenie mechaniczne, np. opaski kablowe.

Właściwości produktu

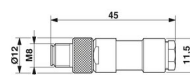
Typ produktu	Złącze okrągłe (od strony kabla)
Liczba biegunów	3
Ilość odejść kablowych	1
Ekranowany	nie
Kodowanie	A - standard
Wyprowadzenie kabla	proste

Właściwości izolacji

Kategoria przepięciowa	II
Stopień zabrudzenia	3

Wymiary

Rysunek wymiarowy



Długość

45 mm

Wymiary zewnętrzne

średnica zewnętrzna

3,5 mm ... 5 mm

Obudowa

Średnica obudowy

12 mm

Dane materiału

Klasa palności wg UL 94	HB
Materiał uszczelki	NBR
materiał uchwytu	PBT
materiał styku	CuZn
materiał powierzchni styku	Au
materiał uchwytu styków	PA
Materiał dławnicy gwintowanej	Mosiądz, niklowany

Dane przyłączeniowe

Złącze wtykowe - SACC-M 8MS-3CON-M



1681156

<https://www.phoenixcontact.com/pl/produkty/1681156>

Przyłącze przewodów

Rodzaj przyłącza	Przyłącze lutowane
Przekrój przyłącza	0,08 mm ² ... 0,25 mm ² (giętki)
	0,08 mm ² ... 0,25 mm ² (druć)
Przekrój przyłączanego przewodu AWG	28 ... 24 (giętki)
	28 ... 24 (druć)
Długość odizolowanych pojedynczych żył	3 mm
Moment dokręcania	0,2 Nm (Radełko M8)

Parametry elektryczne

Znamionowe napięcie udarowe	0,8 kV
Opór przejścia	≤ 3 mΩ
Rezystancja izolacji	≥ 100 MΩ
Napięcie znamionowe U _N	48 V AC
	60 V DC
Prąd znamionowy I _N	4 A

Złącze

Liczba cykli wtykania	≥ 100
-----------------------	-------

Przyłącze 1

Konstrukcja głowicy	Wtyki
Odejsięcie kabla głowica	proste
Rodzaj gwintu głowicy	M8
Kodowanie	kod. A

Kabel/przewód

Rodzaj sygnału/kategoria	Uniwersalny
Długość odizolowania przewodów jednożyłowych	3 mm

Warunki otoczenia

Stopień ochrony	IP67
Temperatura otoczenia (praca)	-40 °C ... 85 °C

Normy i przepisy

Normy/przepisy	IEC 61076-2-104
----------------	-----------------

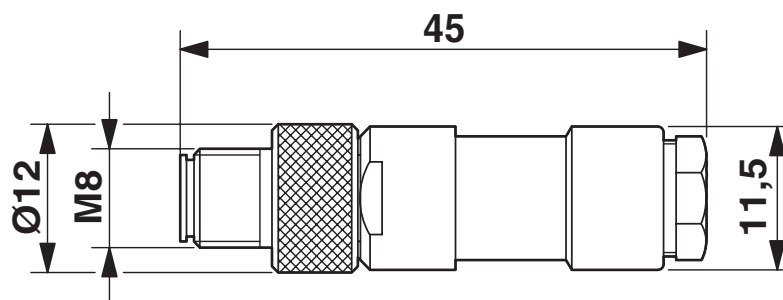
Złącze wtykowe - SACC-M 8MS-3CON-M

1681156

<https://www.phoenixcontact.com/pl/produkty/1681156>

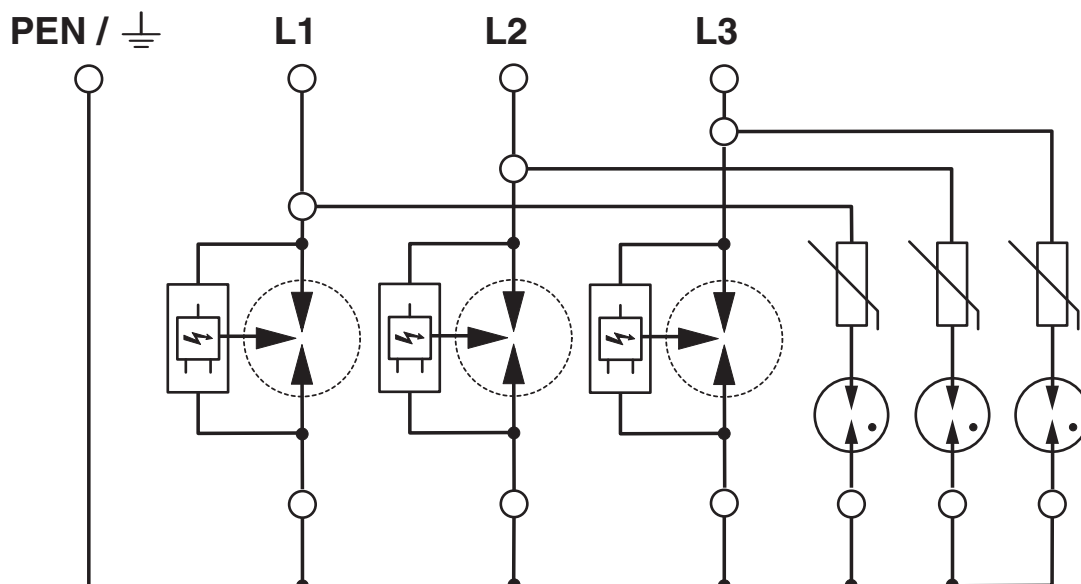
Rysunki

Rysunek wymiarowy



wtyk M8 x 1, prosty

Rysunek schematyczny



- 1 = śruba dociskowa
- 2 = kosz zaciskowy
- 3 = pierścień uszczelniający
- 4 = obudowa
- 5 = zestaw wtyków lub gniazd

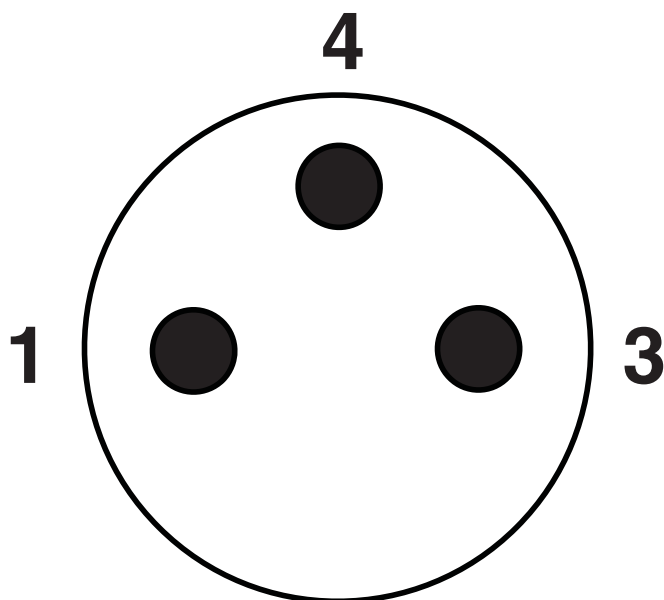
Złącze wtykowe - SACC-M 8MS-3CON-M

1681156

<https://www.phoenixcontact.com/pl/produkty/1681156>



Rysunek schematyczny



Układ styków, wtyk M8, 3-biegunowy


Złącze wtykowe - SACC-M 8MS-3CON-M




1681156

<https://www.phoenixcontact.com/pl/produkty/1681156>

Dopuszczenia

 UL Listed ID dopuszczenia: FILE E 221474				
	Napięcie znamionowe U_N	Prąd znamionowy I_N	Przekrój AWG	Przekrój mm^2
	60 V	4 A	-	-

 cUL Listed ID dopuszczenia: FILE E 221474				
	Napięcie znamionowe U_N	Prąd znamionowy I_N	Przekrój AWG	Przekrój mm^2
	60 V	4 A	-	-

cULus Listed				
---------------------	--	--	--	--

Złącze wtykowe - SACC-M 8MS-3CON-M



1681156

<https://www.phoenixcontact.com/pl/produkty/1681156>

Klasyfikacje

ECLASS

ECLASS-10.0.1	27440102
ECLASS-9.0	27440102
ECLASS-11.0	27440102

ETIM

ETIM 8.0	EC002635
----------	----------

UNSPSC

UNSPSC 21.0	39121400
-------------	----------

Złącze wtykowe - SACC-M 8MS-3CON-M



1681156

<https://www.phoenixcontact.com/pl/produkty/1681156>

Environmental Product Compliance

REACH SVHC	Lead 7439-92-1
China RoHS	Okres dla użytkowania zgodnego z przeznaczeniem (EFUP): 50 lat
	Informacje na temat substancji niebezpiecznych można znaleźć w deklaracji producenta w zakładce „Do pobrania”

Złącze wtykowe - SACC-M 8MS-3CON-M

1681156

<https://www.phoenixcontact.com/pl/produkty/1681156>

Akcesoria

Złącze wtykowe

Złącze wtykowe - SACC-M 8-SET/2,2-3,5 - 1436945

<https://www.phoenixcontact.com/pl/produkty/1436945>



Złączka wtykowa czujnika/urządzenia wyk., akcesoria, śruba dociskowa i uszczelka, do nieekranowanych złączy wtykowych M8, średnica kabla 2,2 mm - 3,5 mm

Wkrętak z nastawianym momentem obrotowym

Wkrętak z nastawianym momentem obrotowym - TSD 02 SAC - 1208487

<https://www.phoenixcontact.com/pl/produkty/1208487>



Wkrętak dynamometryczny, z nastawionym wstępnie momentem obrotowym 0,2 Nm i 4 mm trzpieniem sześciokątnym do złącza wtykowego M8

Złącze wtykowe - SACC-M 8MS-3CON-M

1681156

<https://www.phoenixcontact.com/pl/produkty/1681156>

Narzędzia

Narzędzia - SACC BIT M8-D12 - 1208474

<https://www.phoenixcontact.com/pl/produkty/1208474>



Nasadka do montażu złączy wtykowych M8 z radełkiem wzdłużnym o średnicy 12 mm, do napędu sześciokątnego 4 mm

Zaślepka

Zaślepka - PROT-M 8 FS-PA-CHAIN - 1430857

<https://www.phoenixcontact.com/pl/produkty/1430857>



Zaślepka zamykająca M8 z tworzywa z taśmą mocującą do przewodów czujników, do wtyków M8

1681156

<https://www.phoenixcontact.com/pl/produkty/1681156>

Wkrętak z nastawianym momentem obrotowym

Wkrętak z nastawianym momentem obrotowym - TSD-M 1,2NM - 1212224

<https://www.phoenixcontact.com/pl/produkty/1212224>



Wkrętak dynamometryczny, dokładność wg EN ISO 6789, zakres ustawień 0,3 - 1,2 Nm

Wkładka adaptująca

Wkładka adaptująca - TSD-M SAC-BIT ADAPTER - 1212600

<https://www.phoenixcontact.com/pl/produkty/1212600>



Bit adaptera, do narzędzi dynamometrycznych TSD-M..., napęd E6,3-1/4", z sześciokątem 4 mm do mocowania bitów SAC

Złącze wtykowe - SACC-M 8MS-3CON-M



1681156

<https://www.phoenixcontact.com/pl/produkty/1681156>

Krażek kabla

Krażek kabla - SAC-3P-100,0-PUR/0,25 - 1501689

<https://www.phoenixcontact.com/pl/produkty/1501689>



Produkt na metry, Krażek kabla, PUR bezhalogenowy, czarno-szary (RAL 7021), 3-żyłowy, kolor pojedynczych żył: brązowy, niebieski, czarny, długość kabla: 100 m

Phoenix Contact 2022 © - Wszelkie prawa zastrzeżone

<https://www.phoenixcontact.com>

PHOENIX CONTACT Sp. z o.o.

ul. Bierutowska 57-59, Budynek nr 3/A

51-317 Wrocław

71/ 39 80 410

pxcpl@phoenixcontact.pl