

Złącze wtykowe - SACC-M12MS-4CON-PG 7



1681088

<https://www.phoenixcontact.com/pl/produkty/1681088>

Dane zawarte w tym dokumencie PDF zostały wygenerowane z naszego katalogu online. Kompletne dane znajdują się w dokumentacji użytkownika. Obowiązują ogólne warunki użytkowania dla materiałów pobieranych.



Złącze wtykowe, Uniwersalny, 4-bieg., Wtyki proste M12, kod. A, Przyłącze śrubowe, elementy gwintowane: Tworzywo sztuczne, dławnica kablowa Pg7, zewnętrzna średnica przewodu 4 mm .
.. 6 mm

Korzyści

- Możliwość bezpiecznego zastosowania w polu dzięki wysokim klasom ochrony
- Zacisk śrubowy: sprawdzona technika połączeń dla szerokiej palety różnych przewodów

Dane handlowe

Numer artykułu	1681088
Jednostka opakowania	1 Szt.
Minimalne zamówienie	1 Szt.
Klucz sprzedaży	BF2CAA
Klucz produktu	BF2CAA
Strona katalogu	Strona 22 (C-2-2019)
GTIN	4017918157425
Waga jednej sztuki (z opakowaniem)	17,83 g
Waga jednej sztuki (bez opakowania)	17,3 g
Numer taryfy celnej	85366990
Kraj pochodzenia	DE

Dane techniczne

Wskazówki

Instrukcja montażu:	UWAGA: Podczas prowadzenia przewodów należy przestrzegać dopuszczalnych kątów gięcia, ponieważ zbyt wysokie siły wynikające z gięcia redukują stopień ochrony. Przed złączeniem należy zastosować odciążenie mechaniczne, np. opaski kablowe.
---------------------	--

Montaż

Informacja montażowa	Żyły można połączyć zarówno z końcówkami rurkowymi (bez izolacji) jak również bez końcówek rurkowych
----------------------	--

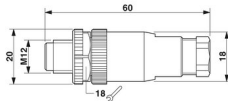
Właściwości produktu

Typ produktu	Złącze okrągłe (od strony kabla)
Liczba biegunów	4
Ilość odejść kablowych	1
Ekranowany	nie
Kodowanie	A - standard
Wyrowadzenie kabla	proste
Gwintowana dławnica kablowa Pg	Pg7

Właściwości izolacji

Kategoria przepięciowa	II
Stopień zabrudzenia	3

Wymiary

Rysunek wymiarowy	
Szerokość	20 mm
Wysokość	20 mm
Długość	60 mm

Wymiary zewnętrzne

średnica zewnętrzna	4 mm ... 6 mm
---------------------	---------------

Obudowa

Średnica obudowy	20 mm
------------------	-------

Dane materiału

Kolor Uchwyt	czarny
Klasa palności wg UL 94	HB
Materiał uszczelki	NBR

Złącze wtykowe - SACC-M12MS-4CON-PG 7



1681088

<https://www.phoenixcontact.com/pl/produkty/1681088>

materiał uchwytu	PA
materiał styku	CuZn
materiał powierzchni styku	CuSnZn
materiał uchwytu styków	PA
Materiał dławnicy gwintowanej	Tworzywo sztuczne

Dane przyłączeniowe

Przyłącze przewodów

Rodzaj przyłącza	Przyłącze śrubowe
Przekrój przyłącza	0,25 mm ² ... 0,75 mm ² (bez tulejki)
	0,14 mm ² ... 0,75 mm ² (z końcówką rurkową)
	0,25 mm ² ... 0,75 mm ² (druć)
Przekrój przyłączanego przewodu AWG	24 ... 18 (bez tulejki)
	26 ... 20 (z końcówką rurkową)
Długość odizolowanych pojedynczych żył	5 mm
Moment dokręcania	0,4 Nm (Radełko M12)
	0,2 Nm (Zaciski śrubowe)
	0,8 Nm ... 1 Nm (Śruba dociskowa z obudową tulejową)

Parametry elektryczne

Znamionowe napięcie udarowe	2,5 kV
Opór przejścia	≤ 8 mΩ
Rezystancja izolacji	≥ 100 MΩ
Napięcie znamionowe U _N	250 V AC
	250 V DC
Prąd znamionowy I _N	4 A

Złącze

Liczba cykli wtykania	≥ 50
-----------------------	------

Przyłącze 1

Konstrukcja głowicy	Wtyki
Odejsie kabla głowica	proste
Rodzaj gwintu głowicy	M12
Kodowanie	kod. A

Kabel/przewód

Rodzaj sygnału/kategoria	Uniwersalny
Długość odizolowania przewodów jednożyłowych	5 mm

Warunki otoczenia

Stopień ochrony	IP67
Temperatura otoczenia (praca)	-40 °C ... 85 °C (Wtyk męski/gniazdo)

Normy i przepisy

Złącze wtykowe - SACC-M12MS-4CON-PG 7



1681088

<https://www.phoenixcontact.com/pl/produkty/1681088>

Normy/przepisy

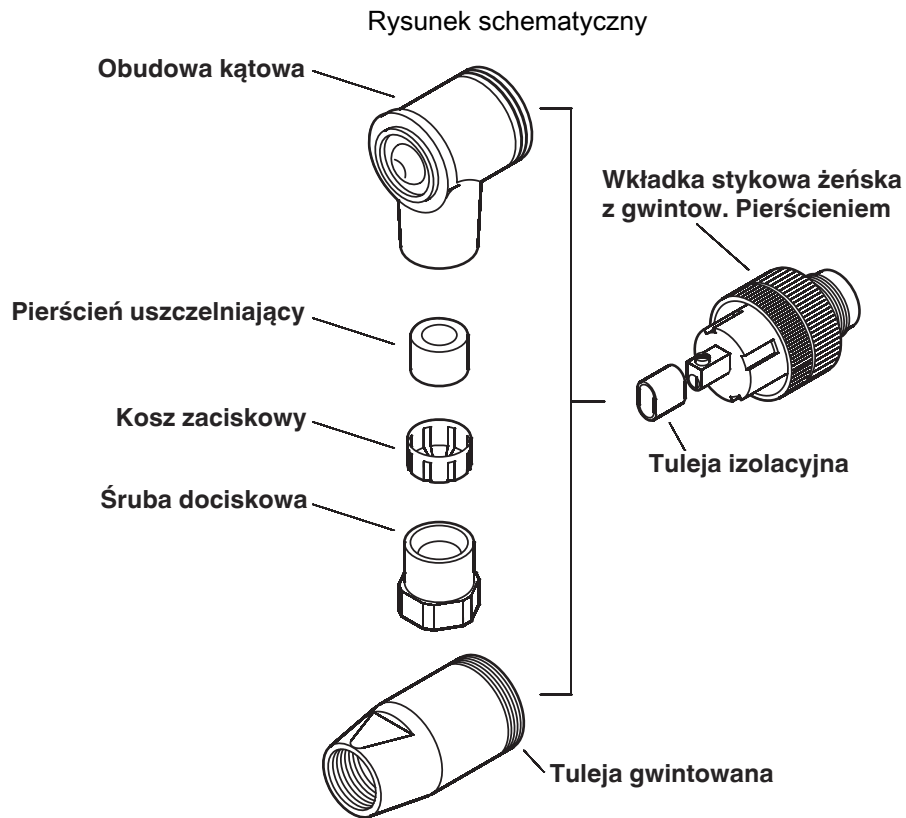
IEC 61076-2-101

Złącze wtykowe - SACC-M12MS-4CON-PG 7

1681088

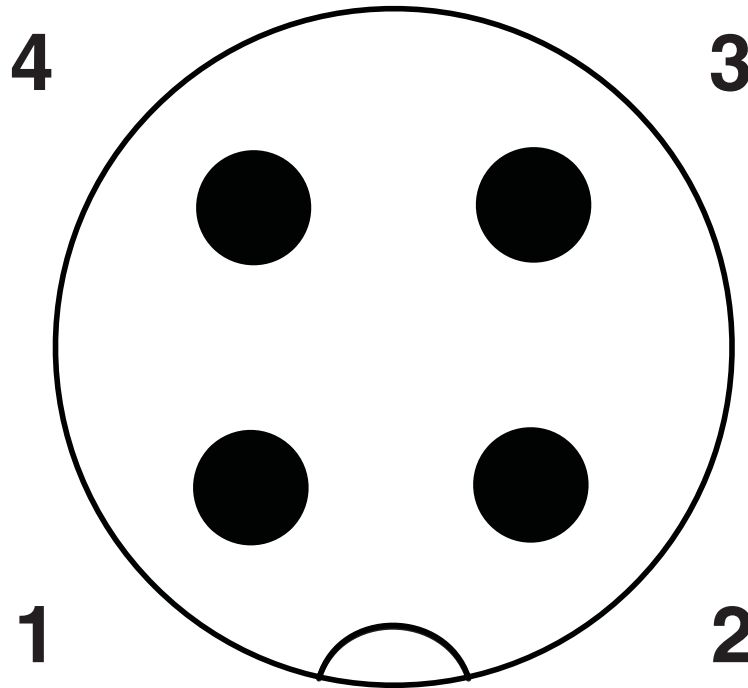
<https://www.phoenixcontact.com/pl/produkty/1681088>

Rysunki



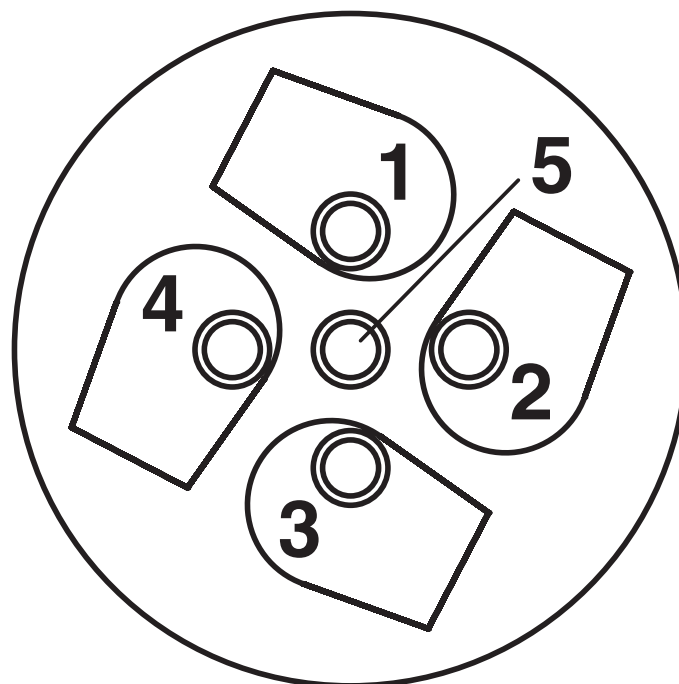
wtyk / gniazdo M12

Rysunek schematyczny



Układ styków, wtyk M12, 4-biegunowy, kodowanie A, widok od strony styków męskich

Rysunek schematyczny



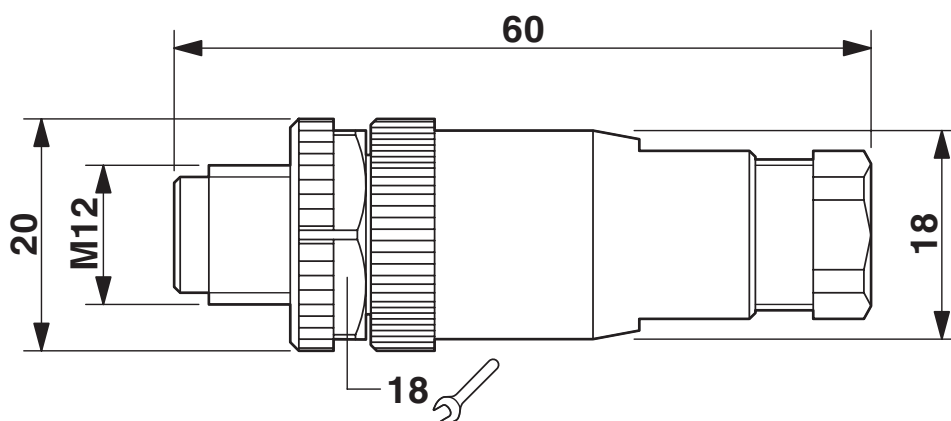
Strona podłączenia kabla M12 (przyłącze śrubowe)

Złącze wtykowe - SACC-M12MS-4CON-PG 7

1681088

<https://www.phoenixcontact.com/pl/produkty/1681088>

Rysunek wymiarowy



Wtyk męski M12 x 1, prosty, ekranowany


Złącze wtykowe - SACC-M12MS-4CON-PG 7





1681088

<https://www.phoenixcontact.com/pl/produkty/1681088>

Dopuszczenia

 cUL Recognized ID dopuszczenia: FILE E 221474				
	Napięcie znamionowe U_N	Prąd znamionowy I_N	Przekrój AWG	Przekrój mm^2
	250 V	4 A	-	-

 UL Recognized ID dopuszczenia: FILE E 221474				
	Napięcie znamionowe U_N	Prąd znamionowy I_N	Przekrój AWG	Przekrój mm^2
	250 V	4 A	-	-

 EAC ID dopuszczenia: RU C-DE.BL08.B.00511	
--	--

cULus Recognized

Złącze wtykowe - SACC-M12MS-4CON-PG 7



1681088

<https://www.phoenixcontact.com/pl/produkty/1681088>

Klasyfikacje

ECLASS

ECLASS-10.0.1	27440102
ECLASS-9.0	27440102
ECLASS-11.0	27440102

ETIM

ETIM 8.0	EC002635
----------	----------

UNSPSC

UNSPSC 21.0	39121400
-------------	----------

Złącze wtykowe - SACC-M12MS-4CON-PG 7



1681088

<https://www.phoenixcontact.com/pl/produkty/1681088>

Environmental Product Compliance

REACH SVHC	Lead 7439-92-1
China RoHS	Okres dla użytkowania zgodnego z przeznaczeniem (EFUP): 50 lat
	Informacje na temat substancji niebezpiecznych można znaleźć w deklaracji producenta w zakładce „Do pobrania”

Złącze wtykowe - SACC-M12MS-4CON-PG 7

1681088

<https://www.phoenixcontact.com/pl/produkty/1681088>

Akcesoria

Złącze wtykowe

Złącze wtykowe - SACC-M12-SET/2,5-3,5 - 1436505

<https://www.phoenixcontact.com/pl/produkty/1436505>



Złączka wtykowa czujnika/urządzenia wyk., akcesoria, śruba dociskowa i uszczelka Pg7, do nieekranowanych złączy wtykowych M12, średnica kabla 2,5 mm - 3,5 mm

Wkrętak z nastawianym momentem obrotowym

Wkrętak z nastawianym momentem obrotowym - TSD 04 SAC - 1208429

<https://www.phoenixcontact.com/pl/produkty/1208429>



Wkrętak dynamometryczny, z nastawionym wstępnie momentem obrotowym 0,4 Nm i 4 mm trzpieniem sześciokątnym do złącza wtykowego M12

Złącze wtykowe - SACC-M12MS-4CON-PG 7

1681088

<https://www.phoenixcontact.com/pl/produkty/1681088>

Wkrętak z nastawianym momentem obrotowym

Wkrętak z nastawianym momentem obrotowym - TSD-M 1,2NM - 1212224

<https://www.phoenixcontact.com/pl/produkty/1212224>



Wkrętak dynamometryczny, dokładność wg EN ISO 6789, zakres ustawień 0,3 - 1,2 Nm

Wkładka adaptująca

Wkładka adaptująca - TSD-M SAC-BIT ADAPTER - 1212600

<https://www.phoenixcontact.com/pl/produkty/1212600>



Bit adaptera, do narzędzi dynamometrycznych TSD-M..., napęd E6,3-1/4", z sześciokątem 4 mm do mocowania bitów SAC

Złącze wtykowe - SACC-M12MS-4CON-PG 7

1681088

<https://www.phoenixcontact.com/pl/produkty/1681088>

Narzędzia

Narzędzia - SACC BIT M12-D20 - 1208445

<https://www.phoenixcontact.com/pl/produkty/1208445>

Nasadka wtykowa do montażu konfekcjonowanych złączy wtykowych M12 z radełkowaniem o średnicy 20 mm, do napędu sześciokątnego 4 mm



Zaślepka

Zaślepka - PROT-M12 FS-PA-CHAIN - 1430873

<https://www.phoenixcontact.com/pl/produkty/1430873>

Zaślepka zamykająca M12 z tworzywa sztucznego z taśmą mocującą do przewodów czujników, do nieprzyporządkowanych wtyków M12



Złącze wtykowe - SACC-M12MS-4CON-PG 7

1681088

<https://www.phoenixcontact.com/pl/produkty/1681088>

Krażek kabla

Krażek kabla - SAC-4P-100,0-PUR/0,25 - 1501692

<https://www.phoenixcontact.com/pl/produkty/1501692>



Produkt na metry, Krażek kabla, PUR bezhalogenowy, czarno-szary (RAL 7021), 4-żyłowy, kolor pojedynczych żył: brązowy, biały, niebieski, czarny, długość kabla: 100 m

Krażek kabla

Krażek kabla - SAC-4P-100,0-PUR/0,34 - 1501663

<https://www.phoenixcontact.com/pl/produkty/1501663>



Produkt na metry, Krażek kabla, PUR bezhalogenowy, czarno-szary (RAL 7021), 4-żyłowy, kolor pojedynczych żył: brązowy, biały, niebieski, czarny, długość kabla: 100 m

Złącze wtykowe - SACC-M12MS-4CON-PG 7

1681088

<https://www.phoenixcontact.com/pl/produkty/1681088>

Krażek kabla

Krażek kabla - SAC-4P-100,0-186/0,75 - 1457461

<https://www.phoenixcontact.com/pl/produkty/1457461>



Produkt na metry, Krażek kabla, PUR, czarno-szary (RAL 7021), 4-żyłowy, kolor pojedynczych żył: brązowy, biały, niebieski, czarny, długość kabla: 100 m

Tulejka

Tulejka - A 0,25- 5 - 3202465

<https://www.phoenixcontact.com/pl/produkty/3202465>



Tulejka, długość: 5 mm, kolor: srebrny

Złącze wtykowe - SACC-M12MS-4CON-PG 7



1681088

<https://www.phoenixcontact.com/pl/produkty/1681088>

Praska zaciskowa

Praska zaciskowa - CRIMPFOX 6H - 1212046

<https://www.phoenixcontact.com/pl/produkty/1212046>



Praska zaciskowa, do końcówek bez kołnierza izolującego wg DIN 46228 część 1 i końcówek z kołnierzem izolującym wg DIN 46228 część 4, 0,14 mm² ... 6 mm², zwalniana blokada wymuszenia, wpust z boku

Wkrętak

Wkrętak - SZF 1-0,6X3,5 - 1204517

<https://www.phoenixcontact.com/pl/produkty/1204517>



Urządzenie do wyzwalania, do zacisków ST, zdatne do użycia również jako wkrętak płaski, rozmiar: 0,6×3,5×100 mm, rękojeść 2-komp. z zabezp. przed zsuwaniem się

Phoenix Contact 2022 © - Wszelkie prawa zastrzeżone
<https://www.phoenixcontact.com>

PHOENIX CONTACT Sp. z o.o.
ul. Bierutowska 57-59, Budynek nr 3/A
51-317 Wrocław
71/ 39 80 410
pxcpl@phoenixcontact.pl