

Kabel czujnika/urządzenia wykonawczego - SAC-5P-3,0-PUR/M12FR



1669864

<https://www.phoenixcontact.com/pl/produkty/1669864>

Dane zawarte w tym dokumencie PDF zostały wygenerowane z naszego katalogu online. Kompletne dane znajdują się w dokumentacji użytkownika. Obowiązują ogólne warunki użytkowania dla materiałów pobieranych.



Kabel czujnika/urządzenia wykonawczego, 5-bieg., PUR bezhalogenowy, czarno-szary (RAL 7021), wolny koniec przewodu, na Gniazdo kątowe M12, kodowanie: A, długość kabla: 3 m

Korzyści

- Wygoda i bezpieczeństwo: elektryczne komponenty wtykowe sprawdzone w 100 %

Dane handlowe

Numer artykułu	1669864
Jednostka opakowania	1 Szt.
Minimalne zamówienie	1 Szt.
Klucz sprzedaży	BF1CDA
Klucz produktu	BF1CDA
Strona katalogu	Strona 201 (C-2-2019)
GTIN	4017918134761
Waga jednej sztuki (z opakowaniem)	106,6 g
Waga jednej sztuki (bez opakowania)	100,7 g
Numer taryfy celnej	85444290
Kraj pochodzenia	PL

Kabel czujnika/urządzenia wykonawczego - SAC-5P-3,0-PUR/M12FR



1669864

<https://www.phoenixcontact.com/pl/produkty/1669864>

Dane techniczne

Właściwości produktu

Typ produktu	Kable czujników/urządzeń wykonawczych
Liczba biegunów	5
Zastosowanie	Standard
Ilość odejść kablowych	1
Ekranowany	nie
Kodowanie	A - standard

Właściwości izolacji

Kategoria przepięciowa	II
Stopień zabrudzenia	3

Dane materiału

Klasa palności wg UL 94	HB
Materiał uszczelki	NBR
materiał uchwytu	TPU, trudnozapalny, samogasnący
materiał styku	CuSn
materiał powierzchni styku	Ni/Au
materiał uchwytu styków	TPU GF
Materiał dławnicy gwintowanej	Odlew ciśnieniowy, niklowany

Parametry elektryczne

Opór przejścia	$\leq 5 \text{ m}\Omega$
Rezystancja izolacji	$\geq 100 \text{ M}\Omega$
Napięcie znamionowe U_N	48 V AC 60 V DC
Prąd znamionowy I_N	4 A
Układ ochronny	niepodłączony

Sygnalizacja LED

Wskaźnik stanu	Nie
Wskaźnik statusu	Nie

Dane przyłączeniowe

Przyłącze przewodów

Moment dokręcania	0,4 Nm (Złącze wtykowe M12)
-------------------	-----------------------------

Złącze

Liczba cykli wtykania	≥ 100
-----------------------	------------

Przyłącze 1

Kabel czujnika/urządzenia wykonawczego - SAC-5P-3,0-PUR/M12FR



1669864

<https://www.phoenixcontact.com/pl/produkty/1669864>

Konstrukcja głowicy	wolny koniec przewodu
---------------------	-----------------------

Przyłącze 2

Konstrukcja głowicy	Gniazdo
Odejście kabla głowica	kątowe
Rodzaj gwintu głowicy	M12
Kodowanie	A

Kabel/przewód

Długość przewodów	3 m
-------------------	-----

PUR bezhalogenowy czarny [PUR]

Waga przewodu	33 kg/km
UL AWM Style	20549
Liczba biegunów	5
Ekranowany	nie
Typ przewodu	PUR bezhalogenowy czarny [PUR]
Budowa linki przewodu sygnałowego	42x 0,10 mm
przewód sygnałowy AWG	22
Przekrój przewodu	5x 0,34 mm ² (Przewód sygnałowy)
Średnica żyły łącznie z izolacją	1,27 mm 0,05 mm (Przewód sygnałowy)
Zewnętrzna średnica przewodu	4,55 mm ±0,15 mm
powłoka zewnętrzna, materiał	PUR
powłoka zewnętrzna, kolor	czarno-szary (RAL 7021)
Materiał przewodu	błyszcząca skrętka Cu
materiał izolacji żył	PP
Pojedyncze żyły, kolor	brązowy, biały, niebieski, czarny, zielono/żółty
Grubość ścianki izolacji	ok. 0,5 mm
maksymalny opór przewodu	maks. 58 Ω/km (przy 20 °C)
Rezystancja izolacji	≥ 16 GΩ*km (przy 20 °C)
Napięcie znamionowe kabla	300 V
Napięcie probiercze	3000 V
Najmniejszy promień gięcia, ułożenie na stałe	23 mm
najmniejszy promień gięcia, ułożenie ruchome	46 mm
Cykle gięcia maksymalnie	4000000
Bezhalogenowość	wg DIN VDE 0472 część 815
odporność na rozprzestrzenianie się płomienia	wg UL 758/1581 FT2 DIN EN 60332-2-2 (20 s)
olejoodporność	wg DIN EN 60811-2-1
Pozostała odporność	wysoka odporność na kwasy, ługi i rozpuszczalniki odporny na hydrolizę i mikroby odporne na działanie wody morskiej Warunkowo odporny na promieniowanie UV wg DIN EN ISO 4892-2-A

Kabel czujnika/urządzenia wykonawczego - SAC-5P-3,0-PUR/M12FR



1669864

<https://www.phoenixcontact.com/pl/produkty/1669864>

Właściwości szczególne	do łańcuchów kablowych
	bez silikonu
	wolny od substancji ingerujących w powłokę lakierniczą
	giętki
Temperatura otoczenia (praca)	-40 °C ... 80 °C (Kabel, ułożenie stałe)
	-25 °C ... 80 °C (Kabel, ułożenie ruchome)

Warunki otoczenia

Stopień ochrony	IP65
	IP67
	IP68
Temperatura otoczenia (praca)	-25 °C ... 90 °C (Wtyk męski/gniazdo)

Normy i przepisy

Normy/przepisy	IEC 61076-2-101
----------------	-----------------

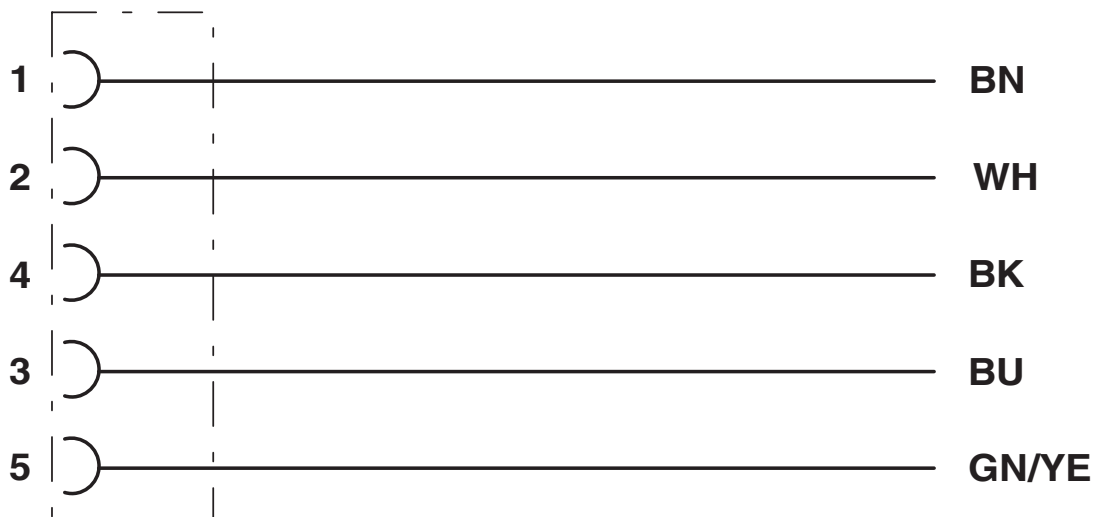
Kabel czujnika/urządzenia wykonawczego - SAC-5P-3,0-PUR/M12FR

1669864

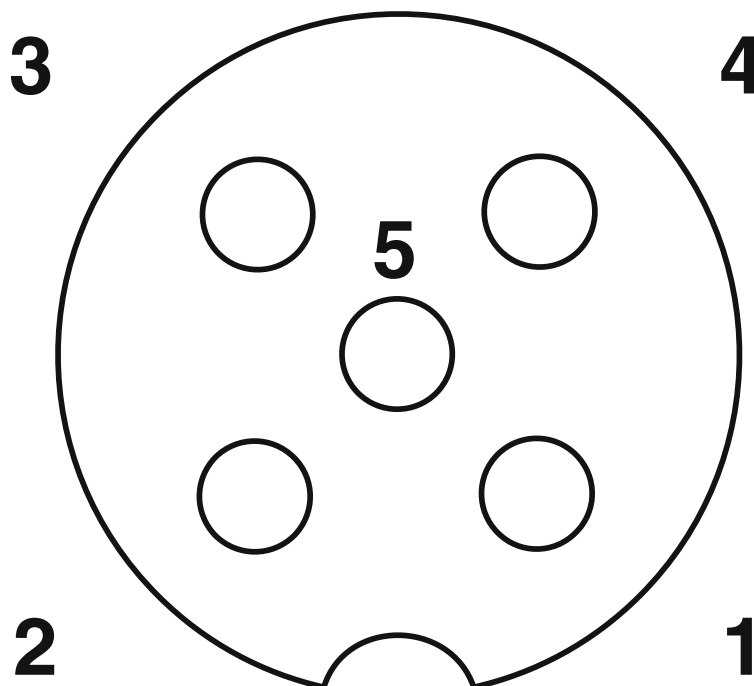
<https://www.phoenixcontact.com/pl/produkty/1669864>

Rysunki

Schemat



Rysunek schematyczny



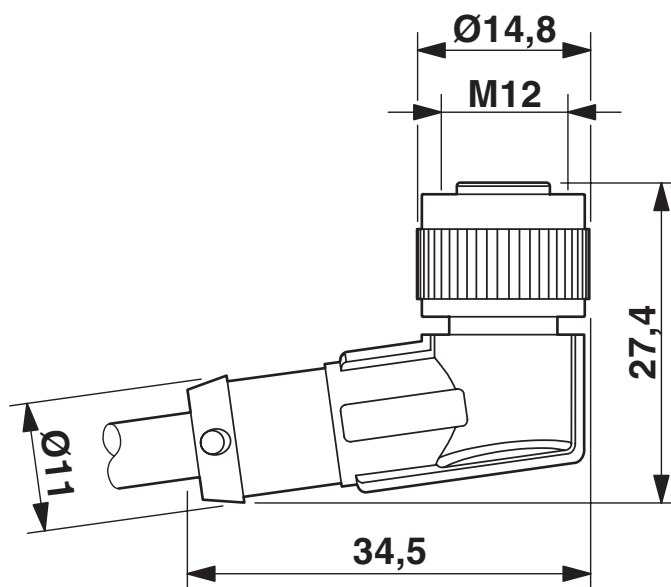
Układ styków, wtyk M12, 5-biegunowy, kodowanie A, widok od strony gniazda

Kabel czujnika/urządzenia wykonawczego - SAC-5P-3,0-PUR/M12FR

1669864

<https://www.phoenixcontact.com/pl/produkty/1669864>

Rysunek wymiarowy



gniazdo M12 x 1, kątowne


Kabel czujnika/urządzenia wykonawczego - SAC-5P-3,0-PUR/M12FR




1669864

<https://www.phoenixcontact.com/pl/produkty/1669864>

Dopuszczenia

 UL Listed ID dopuszczenia: FILE E 221474				
	Napięcie znamionowe U_N	Prąd znamionowy I_N	Przekrój AWG	Przekrój mm^2
	125 V	4 A	-	-

 cUL Listed ID dopuszczenia: FILE E 221474				
	Napięcie znamionowe U_N	Prąd znamionowy I_N	Przekrój AWG	Przekrój mm^2
	125 V	4 A	-	-

 EAC ID dopuszczenia: RU D-DE.HB35.B.00387	
---	--

cULus Listed

Kabel czujnika/urządzenia wykonawczego - SAC-5P-3,0-PUR/M12FR



1669864

<https://www.phoenixcontact.com/pl/produkty/1669864>

Klasyfikacje

ECLASS

ECLASS-9.0	27060311
ECLASS-10.0.1	27060311
ECLASS-11.0	27060311

ETIM

ETIM 8.0	EC001855
----------	----------

UNSPSC

UNSPSC 21.0	26121600
-------------	----------

Kabel czujnika/urządzenia wykonawczego - SAC-5P-3,0-PUR/M12FR



1669864

<https://www.phoenixcontact.com/pl/produkty/1669864>

Environmental Product Compliance

China RoHS

Okres użytkowania zgodnie z przeznaczeniem: nieograniczony = EFUP-e

Brak substancji niebezpiecznych powyżej wartości progowych

Kabel czujnika/urządzenia wykonawczego - SAC-5P-3,0-PUR/M12FR



1669864

<https://www.phoenixcontact.com/pl/produkty/1669864>

Akcesoria

Szyld wtykany

Szyld wtykany - PABA WH/23 - 1013779

<https://www.phoenixcontact.com/pl/produkty/1013779>



Szyld wtykany, pasek, biały, nieopisane, opisywany przy pomocy: CMS-P1-PLOTTER, rodzaj montażu: rozsunąć, zakres średnicy kabli: 1,5 ... 35 mm, wielkość pola opisowego: 23 x 4 mm, ilość pojedynczych tabliczek: 20

Szyld wtykany

Szyld wtykany - PABA YE/23 - 1013782

<https://www.phoenixcontact.com/pl/produkty/1013782>



Szyld wtykany, pasek, żółty, nieopisane, opisywany przy pomocy: CMS-P1-PLOTTER, rodzaj montażu: rozsunąć, zakres średnicy kabli: 1,5 ... 35 mm, wielkość pola opisowego: 23 x 4 mm, ilość pojedynczych tabliczek: 20

Kabel czujnika/urządzenia wykonawczego - SAC-5P-3,0-PUR/M12FR



1669864

<https://www.phoenixcontact.com/pl/produkty/1669864>

Pisak do oznaczników

Pisak do oznaczników - B-STIFT - 1051993

<https://www.phoenixcontact.com/pl/produkty/1051993>



Marker do ręcznego opisywania niezadrukowanych taśm oznacznikowych typu Zack, napisy odporne na tarcie i działanie wody, grubość linii 0,5 mm

Szczypce boczne do cięcia

Szczypce boczne do cięcia - CUTFOX-S VDE - 1212207

<https://www.phoenixcontact.com/pl/produkty/1212207>



Obcinak boczny do drutów twardych (fortepianowych) i miękkich, atest VDE 1000 V AC / 1500 V DC

Kabel czujnika/urządzenia wykonawczego - SAC-5P-3,0-PUR/M12FR

1669864

<https://www.phoenixcontact.com/pl/produkty/1669864>

Narzędzie do zdejmowania izolacji

Narzędzie do zdejmowania izolacji - WIREFOX SAC-1 - 1212757

<https://www.phoenixcontact.com/pl/produkty/1212757>



Szczypce do ściągania izolacji, do przewodów czujników/urządzeń wykonawczych (przewody SAC), z izolacją PUR i PCV bez zawartości halogenów, średnica od 3,2 mm do 4,4 mm, dowolna długość zdejmowanej izolacji

Narzędzie do zdejmowania izolacji

Narzędzie do zdejmowania izolacji - WIREFOX SAC - 1212623

<https://www.phoenixcontact.com/pl/produkty/1212623>



Szczypce do zdejmowania izolacji, do bezhalogenowych przewodów czujników/urządzeń wykonawczych (przewody SAC), z izolacją PUR i PCV, Ø od 4,4mm do 7mm, dowolna długość zdejmowanej izolacji

Kabel czujnika/urządzenia wykonawczego - SAC-5P-3,0-PUR/M12FR



1669864

<https://www.phoenixcontact.com/pl/produkty/1669864>

Narzędzie do zdejmowania izolacji

Narzędzie do zdejmowania izolacji - WIREFOX 10 - 1212150

<https://www.phoenixcontact.com/pl/produkty/1212150>



Narzędzie do usuwania izolacji, do przewodów 0,02 - 10 mm², samojustujące, długość zdejmowanej izolacji do 18 mm, moc cięcia do 10 mm² dla przewodów giętkich /1,5 mm² dla przewodów sztywnych, możliwość wymiany noży do zdejmowania izolacji

Adapter węża ochronnego

Adapter węża ochronnego - WP-CTA POM 13,0 BK - 1422884

<https://www.phoenixcontact.com/pl/produkty/1422884>



Adapter węża ochronnego, do przewodów karbowanych o rozmiarze znamionowym 13 (10 x 13), karbowany równolegle

Kabel czujnika/urządzenia wykonawczego - SAC-5P-3,0-PUR/M12FR



1669864

<https://www.phoenixcontact.com/pl/produkty/1669864>

Wąż ochronny

Wąż ochronny - WP-PA HF 13,0 BK - 3240681

<https://www.phoenixcontact.com/pl/produkty/3240681>



Wąż ochronny, materiał: PA 6, skrętka: bez, odporność na promieniowanie UV: tak, giętki, stopień ochrony: IP68, kolor: czarny, klasa palności wg UL 94: V0, średnica wewnętrzna: 10 mm, Całkowita długość: 50 m

Wąż ochronny

Wąż ochronny - WP-PA HF-HB 13,0 BK - 3240839

<https://www.phoenixcontact.com/pl/produkty/3240839>



Wąż ochronny, materiał: PA 6, skrętka: bez, odporność na promieniowanie UV: tak, giętki, stopień ochrony: IP68, kolor: czarny, klasa palności wg UL 94: HB, średnica wewnętrzna: 10 mm, Całkowita długość: 50 m

Kabel czujnika/urządzenia wykonawczego - SAC-5P-3,0-PUR/M12FR

1669864

<https://www.phoenixcontact.com/pl/produkty/1669864>

Śruba zamykająca

Śruba zamykająca - PROT-M12 MS-PA-CHAIN - 1430899

<https://www.phoenixcontact.com/pl/produkty/1430899>

Zaślepka zamykająca M12 z tworzywa z taśmą mocującą do przewodów czujników, do nieprzyporzędowanych gniazd M12



Uchwyt zabezpieczający

Uchwyt zabezpieczający - SAC-M12-EXCLIP-F - 1558991

<https://www.phoenixcontact.com/pl/produkty/1558991>

Klips zabezpieczający od strony styków żeńskich kabli czujników/urządzeń wykonawczych ze złączami wtykowymi M12 i konfekcjonowanymi złączami wtykowymi M12, do radełka o średnicy 15 mm lub śruby sześciokątnej przykręcanej kluczem o rozwarciu 14 mm, zapobiega rozłączeniu złączy wtykowych bez narzędzi



Kabel czujnika/urządzenia wykonawczego - SAC-5P-3,0-PUR/M12FR



1669864

<https://www.phoenixcontact.com/pl/produkty/1669864>

Wkrętak z nastawianym momentem obrotowym

Wkrętak z nastawianym momentem obrotowym - TSD 04 SAC - 1208429

<https://www.phoenixcontact.com/pl/produkty/1208429>



Wkrętak dynamometryczny, z nastawionym wstępnie momentem obrotowym 0,4 Nm i 4 mm trzpieniem sześciokątnym do złącza wtykowego M12

Wkrętak z nastawianym momentem obrotowym

Wkrętak z nastawianym momentem obrotowym - TSD-M 1,2NM - 1212224

<https://www.phoenixcontact.com/pl/produkty/1212224>



Wkrętak dynamometryczny, dokładność wg EN ISO 6789, zakres ustawień 0,3 - 1,2 Nm

Kabel czujnika/urządzenia wykonawczego - SAC-5P-3,0-PUR/M12FR



1669864

<https://www.phoenixcontact.com/pl/produkty/1669864>

Wkładka adaptująca

Wkładka adaptująca - TSD-M SAC-BIT ADAPTER - 1212600

<https://www.phoenixcontact.com/pl/produkty/1212600>



Bit adaptera, do narzędzi dynamometrycznych TSD-M..., napęd E6,3-1/4", z sześciokątem 4 mm do mocowania bitów SAC

Narzędzia

Narzędzia - SAC BIT M12-D15 - 1208432

<https://www.phoenixcontact.com/pl/produkty/1208432>



Klucz nasadowy do montażu kabli czujników/urządzeń wykonawczych ze złączem wtykowym M12 oraz konfekcjonowanych złączy wtykowych M12, z radełkiem o średnicy 15 mm i trzpieniem sześciokątnym 4 mm

Phoenix Contact 2022 © - Wszelkie prawa zastrzeżone

<https://www.phoenixcontact.com>

PHOENIX CONTACT Sp. z o.o.

ul. Bierutowska 57-59, Budynek nr 3/A

51-317 Wrocław

71/ 39 80 410

pxcpl@phoenixcontact.pl