

Kabel czujnika/urządzenia wykonawczego - SAC-4P-5,0-PUR/M12FR



1668247

<https://www.phoenixcontact.com/pl/produkty/1668247>

Dane zawarte w tym dokumencie PDF zostały wygenerowane z naszego katalogu online. Kompletnie dane znajdują się w dokumentacji użytkownika. Obowiązują ogólne warunki użytkowania dla materiałów pobieranych.



Kabel czujnika/urządzenia wykonawczego, 4-bieg., PUR bezhalogenowy, czarno-szary (RAL 7021), wolny koniec przewodu, na Gniazdo kątowe M12, kodowanie: A, długość kabla: 5 m

Korzyści

- Wygoda i bezpieczeństwo: elektryczne komponenty wtykowe sprawdzone w 100 %

Dane handlowe

Numer artykułu	1668247
Jednostka opakowania	1 Szt.
Minimalne zamówienie	1 Szt.
Klucz sprzedaży	BF1CCA
Klucz produktu	BF1CCA
Strona katalogu	Strona 194 (C-2-2019)
GTIN	4017918137014
Waga jednej sztuki (z opakowaniem)	135,6 g
Waga jednej sztuki (bez opakowania)	135,6 g
Numer taryfy celnej	85444290
Kraj pochodzenia	DE

Kabel czujnika/urządzenia wykonawczego - SAC-4P-5,0-PUR/M12FR



1668247

<https://www.phoenixcontact.com/pl/produkty/1668247>

Dane techniczne

Właściwości produktu

Typ produktu	Kable czujników/urządzeń wykonawczych
Liczba biegunów	4
Zastosowanie	Standard
Ilość odejść kablowych	1
Ekranowany	nie
Kodowanie	A - standard

Właściwości izolacji

Kategoria przepięciowa	II
Stopień zabrudzenia	3

Dane materiału

Klasa palności wg UL 94	HB
Materiał uszczelki	NBR
materiał uchwytu	TPU, trudnozapalny, samogasnący
materiał styku	CuSn
materiał powierzchni styku	Ni/Au
materiał uchwytu styków	TPU GF
Materiał dławnicy gwintowanej	Odlew ciśnieniowy, niklowany

Parametry elektryczne

Opór przejścia	≤ 5 mΩ
Rezystancja izolacji	≤ 10 MΩ
Napięcie znamionowe U _N	250 V AC 250 V DC
Prąd znamionowy I _N	4 A
Układ ochronny	niepodłączony

Sygnalizacja LED

Wskaźnik stanu	Nie
Wskaźnik statusu	Nie

Dane przyłączeniowe

Przyłącze przewodów

Moment dokręcania	0,4 Nm (Złącze wtykowe M12)
-------------------	-----------------------------

Złącze

Liczba cykli wtykania	≥ 100
-----------------------	-------

Przyłącze 1

Kabel czujnika/urządzenia wykonawczego - SAC-4P-5,0-PUR/M12FR



1668247

<https://www.phoenixcontact.com/pl/produkty/1668247>

Konstrukcja głowicy	wolny koniec przewodu
---------------------	-----------------------

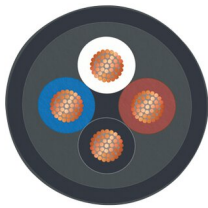
Przyłącze 2

Konstrukcja głowicy	Gniazdo
Odejście kabla głowica	kątowe
Rodzaj gwintu głowicy	M12
Kodowanie	A

Kabel/przewód

Długość przewodów	5 m
-------------------	-----

PUR bezhalogenowy czarny [PUR]

Rysunek wymiarowy	
Waga przewodu	30 kg/km
UL AWM Style	20549 / 10493 (80 °C / 300 V)
Liczba biegunów	4
Ekranowany	nie
Typ przewodu	PUR bezhalogenowy czarny [PUR]
Budowa linki przewodu sygnałowego	42x 0,10 mm
przewód sygnałowy AWG	22
Przekrój przewodu	4x 0,34 mm ² (Przewód sygnałowy)
Średnica żyły łącznie z izolacją	1,27 mm ±0,02 mm
Zewnętrzna średnica przewodu	4,2 mm ±0,15 mm
plaszcz zewnętrzny, materiał	PUR
plaszcz zewnętrzny, kolor	czarno-szary (RAL 7021)
Materiał przewodu	błyszcząca skrętka Cu
materiał izolacji żył	PP
Pojedyncze żyły, kolor	brązowy, biały, niebieski, czarny
Grubość ścianki izolacji	≥ 0,21 mm
Grubość ścianki, plaszcz zewnętrzny	ok. 0,5 mm
skręt całkowity	4 żyły skręcone wzdłuż
maksymalny opór przewodu	≤ 58 Ω/km
Rezystancja izolacji	≥ 1 GΩ*km
Napięcie znamionowe kabla	≤ 300 V
Napięcie probiercze	≥ 3000 V
Minimalny promień gięcia, ułożenie stałe	5 x D

Kabel czujnika/urządzenia wykonawczego - SAC-4P-5,0-PUR/M12FR



1668247

<https://www.phoenixcontact.com/pl/produkty/1668247>

Minimalny promień gięcia, ułożenie elastyczne	10 x D
Cykle gięcia maksymalnie	10000000
Bezhalogenowość	wg DIN VDE 0472 część 815 wg DIN EN 50267-2-1
odporność na rozprzestrzanie się płomienia	wg UL 758/1581 FT2 DIN EN 60332-2-2 (20 s)
olejoodporność	wg DIN EN 60811-2-1
Pozostała odporność	wysoka odporność na kwasy, ługi i rozpuszczalniki odporny na hydrolizę i mikroby Warunkowo odporny na promieniowanie UV wg DIN EN ISO 4892-2-A nieprzywierające odporne na zużycie
Właściwości szczególne	do łańcuchów kablowych bez silikonu wolny od substancji ingerujących w powłokę lakierniczą giętki
Temperatura otoczenia (praca)	-40 °C ... 80 °C (Kabel, ułożenie stałe) -25 °C ... 80 °C (Kabel, ułożenie ruchome)

Warunki otoczenia

Stopień ochrony	IP65 IP67 IP68
Temperatura otoczenia (praca)	-25 °C ... 90 °C (Wtyk męski/gniazdo)

Normy i przepisy

Normy/przepisy	IEC 61076-2-101
----------------	-----------------

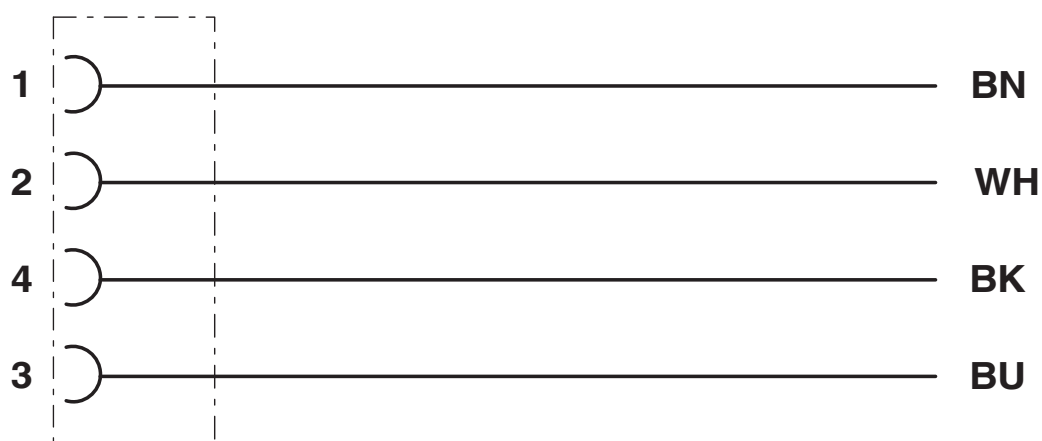
Kabel czujnika/urządzenia wykonawczego - SAC-4P-5,0-PUR/M12FR

1668247

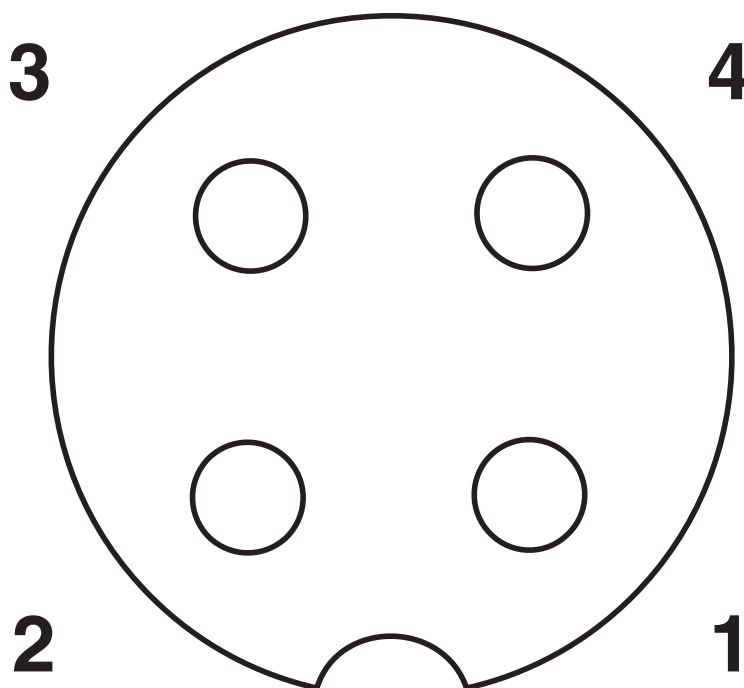
<https://www.phoenixcontact.com/pl/produkty/1668247>

Rysunki

Schemat



Rysunek schematyczny



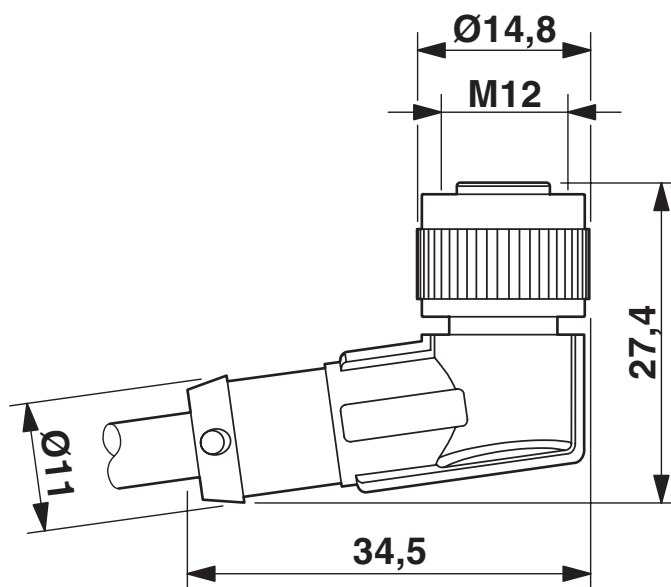
Układ styków, wtyk M12, 4-biegunowy, kodowanie A, widok od strony gniazda

Kabel czujnika/urządzenia wykonawczego - SAC-4P-5,0-PUR/M12FR

1668247

<https://www.phoenixcontact.com/pl/produkty/1668247>

Rysunek wymiarowy



gniazdo M12 x 1, kątowne

Kabel czujnika/urządzenia wykonawczego - SAC-4P-5,0-PUR/M12FR



1668247

<https://www.phoenixcontact.com/pl/produkty/1668247>

Dopuszczenia



EAC

ID dopuszczenia: RU C-DE.BL08.B.00286



UL Listed

ID dopuszczenia: FILE E 221474

	Napięcie znamionowe U_N	Prąd znamionowy I_N	Przekrój AWG	Przekrój mm^2
	300 V	4 A	-	-



cUL Listed

ID dopuszczenia: FILE E 221474

	Napięcie znamionowe U_N	Prąd znamionowy I_N	Przekrój AWG	Przekrój mm^2
	300 V	4 A	-	-



EAC

ID dopuszczenia: RU D-DE.HB35.B.00387

cULus Listed

Kabel czujnika/urządzenia wykonawczego - SAC-4P-5,0-PUR/M12FR



1668247

<https://www.phoenixcontact.com/pl/produkty/1668247>

Klasyfikacje

ECLASS

ECLASS-9.0	27060311
ECLASS-10.0.1	27060311
ECLASS-11.0	27060311

ETIM

ETIM 8.0	EC001855
----------	----------

UNSPSC

UNSPSC 21.0	26121600
-------------	----------

Kabel czujnika/urządzenia wykonawczego - SAC-4P-5,0-PUR/M12FR



1668247

<https://www.phoenixcontact.com/pl/produkty/1668247>

Environmental Product Compliance

China RoHS

Okres użytkowania zgodnie z przeznaczeniem: nieograniczony = EFUP-e

Brak substancji niebezpiecznych powyżej wartości progowych

Kabel czujnika/urządzenia wykonawczego - SAC-4P-5,0-PUR/M12FR



1668247

<https://www.phoenixcontact.com/pl/produkty/1668247>

Akcesoria

Szyld wtykany

Szyld wtykany - PABA WH/23 - 1013779

<https://www.phoenixcontact.com/pl/produkty/1013779>



Szyld wtykany, pasek, biały, nieopisane, opisywany przy pomocy: CMS-P1-PLOTTER, rodzaj montażu: rozsunąć, zakres średnicy kabli: 1,5 ... 35 mm, wielkość pola opisowego: 23 x 4 mm, ilość pojedynczych tabliczek: 20

Szyld wtykany

Szyld wtykany - PABA YE/23 - 1013782

<https://www.phoenixcontact.com/pl/produkty/1013782>



Szyld wtykany, pasek, żółty, nieopisane, opisywany przy pomocy: CMS-P1-PLOTTER, rodzaj montażu: rozsunąć, zakres średnicy kabli: 1,5 ... 35 mm, wielkość pola opisowego: 23 x 4 mm, ilość pojedynczych tabliczek: 20

Kabel czujnika/urządzenia wykonawczego - SAC-4P-5,0-PUR/M12FR



1668247

<https://www.phoenixcontact.com/pl/produkty/1668247>

Pisak do oznaczników

Pisak do oznaczników - B-STIFT - 1051993

<https://www.phoenixcontact.com/pl/produkty/1051993>



Marker do ręcznego opisywania niezadrukowanych taśm oznacznikowych typu Zack, napisy odporne na tarcie i działanie wody, grubość linii 0,5 mm

Szczypce boczne do cięcia

Szczypce boczne do cięcia - CUTFOX-S VDE - 1212207

<https://www.phoenixcontact.com/pl/produkty/1212207>



Obcinak boczny do drutów twardych (fortepianowych) i miękkich, atest VDE 1000 V AC / 1500 V DC

Kabel czujnika/urządzenia wykonawczego - SAC-4P-5,0-PUR/M12FR

1668247

<https://www.phoenixcontact.com/pl/produkty/1668247>

Narzędzie do zdejmowania izolacji

Narzędzie do zdejmowania izolacji - WIREFOX SAC-1 - 1212757

<https://www.phoenixcontact.com/pl/produkty/1212757>



Szczypce do ściągania izolacji, do przewodów czujników/urządzeń wykonawczych (przewody SAC), z izolacją PUR i PCV bez zawartości halogenów, średnica od 3,2 mm do 4,4 mm, dowolna długość zdejmowanej izolacji

Narzędzie do zdejmowania izolacji

Narzędzie do zdejmowania izolacji - WIREFOX SAC - 1212623

<https://www.phoenixcontact.com/pl/produkty/1212623>



Szczypce do zdejmowania izolacji, do bezhalogenowych przewodów czujników/urządzeń wykonawczych (przewody SAC), z izolacją PUR i PCV, Ø od 4,4mm do 7mm, dowolna długość zdejmowanej izolacji

Kabel czujnika/urządzenia wykonawczego - SAC-4P-5,0-PUR/M12FR



1668247

<https://www.phoenixcontact.com/pl/produkty/1668247>

Narzędzie do zdejmowania izolacji

Narzędzie do zdejmowania izolacji - WIREFOX 10 - 1212150

<https://www.phoenixcontact.com/pl/produkty/1212150>



Narzędzie do usuwania izolacji, do przewodów 0,02 - 10 mm², samojustujące, długość zdejmowanej izolacji do 18 mm, moc cięcia do 10 mm² dla przewodów giętkich /1,5 mm² dla przewodów sztywnych, możliwość wymiany noży do zdejmowania izolacji

Adapter węża ochronnego

Adapter węża ochronnego - WP-CTA POM 13,0 BK - 1422884

<https://www.phoenixcontact.com/pl/produkty/1422884>



Adapter węża ochronnego, do przewodów karbowanych o rozmiarze znamionowym 13 (10 x 13), karbowany równolegle

Kabel czujnika/urządzenia wykonawczego - SAC-4P-5,0-PUR/M12FR



1668247

<https://www.phoenixcontact.com/pl/produkty/1668247>

Wąż ochronny

Wąż ochronny - WP-PA HF 13,0 BK - 3240681

<https://www.phoenixcontact.com/pl/produkty/3240681>



Wąż ochronny, materiał: PA 6, skrętka: bez, odporność na promieniowanie UV: tak, giętki, stopień ochrony: IP68, kolor: czarny, klasa palności wg UL 94: V0, średnica wewnętrzna: 10 mm, Całkowita długość: 50 m

Wąż ochronny

Wąż ochronny - WP-PA HF-HB 13,0 BK - 3240839

<https://www.phoenixcontact.com/pl/produkty/3240839>



Wąż ochronny, materiał: PA 6, skrętka: bez, odporność na promieniowanie UV: tak, giętki, stopień ochrony: IP68, kolor: czarny, klasa palności wg UL 94: HB, średnica wewnętrzna: 10 mm, Całkowita długość: 50 m

Kabel czujnika/urządzenia wykonawczego - SAC-4P-5,0-PUR/M12FR

1668247

<https://www.phoenixcontact.com/pl/produkty/1668247>

Śruba zamykająca

Śruba zamykająca - PROT-M12 MS-PA-CHAIN - 1430899

<https://www.phoenixcontact.com/pl/produkty/1430899>

Zaślepka zamykająca M12 z tworzywa z taśmą mocującą do przewodów czujników, do nieprzyporzędowanych gniazd M12



Uchwyt zabezpieczający

Uchwyt zabezpieczający - SAC-M12-EXCLIP-F - 1558991

<https://www.phoenixcontact.com/pl/produkty/1558991>

Klips zabezpieczający od strony styków żeńskich kabli czujników/urządzeń wykonawczych ze złączami wtykowymi M12 i konfekcjonowanymi złączami wtykowymi M12, do radełka o średnicy 15 mm lub śruby sześciokątnej przykręcanej kluczem o rozwarciu 14 mm, zapobiega rozłączaniu złączy wtykowych bez narzędzi



Kabel czujnika/urządzenia wykonawczego - SAC-4P-5,0-PUR/M12FR



1668247

<https://www.phoenixcontact.com/pl/produkty/1668247>

Wkrętak z nastawianym momentem obrotowym

Wkrętak z nastawianym momentem obrotowym - TSD 04 SAC - 1208429

<https://www.phoenixcontact.com/pl/produkty/1208429>



Wkrętak dynamometryczny, z nastawionym wstępnie momentem obrotowym 0,4 Nm i 4 mm trzpieniem sześciokątnym do złącza wtykowego M12

Wkrętak z nastawianym momentem obrotowym

Wkrętak z nastawianym momentem obrotowym - TSD-M 1,2NM - 1212224

<https://www.phoenixcontact.com/pl/produkty/1212224>



Wkrętak dynamometryczny, dokładność wg EN ISO 6789, zakres ustawień 0,3 - 1,2 Nm

Kabel czujnika/urządzenia wykonawczego - SAC-4P-5,0-PUR/M12FR



1668247

<https://www.phoenixcontact.com/pl/produkty/1668247>

Wkładka adaptująca

Wkładka adaptująca - TSD-M SAC-BIT ADAPTER - 1212600

<https://www.phoenixcontact.com/pl/produkty/1212600>



Bit adaptera, do narzędzi dynamometrycznych TSD-M..., napęd E6,3-1/4", z sześciokątem 4 mm do mocowania bitów SAC

Narzędzia

Narzędzia - SAC BIT M12-D15 - 1208432

<https://www.phoenixcontact.com/pl/produkty/1208432>



Klucz nasadowy do montażu kabli czujników/urządzeń wykonawczych ze złączem wtykowym M12 oraz konfekcjonowanych złączy wtykowych M12, z radełkiem o średnicy 15 mm i trzpieniem sześciokątnym 4 mm

Phoenix Contact 2022 © - Wszelkie prawa zastrzeżone

<https://www.phoenixcontact.com>

PHOENIX CONTACT Sp. z o.o.

ul. Bierutowska 57-59, Budynek nr 3/A

51-317 Wrocław

71/ 39 80 410

pxcpl@phoenixcontact.pl