

Złącze wtykowe - SACC-M12FS-5CON-PG 7



1662298

<https://www.phoenixcontact.com/pl/produkty/1662298>

Dane zawarte w tym dokumencie PDF zostały wygenerowane z naszego katalogu online. Kompletne dane znajdują się w dokumentacji użytkownika. Obowiązują ogólne warunki użytkowania dla materiałów pobieranych.



Złącze wtykowe, Uniwersalny, 5-bieg., Gniazdo proste M12, kod. A, Przyłącze śrubowe, elementy gwintowane: Tworzywo sztuczne, dławnica kablowa Pg7, zewnętrzna średnica przewodu 4 mm ... 6 mm

Korzyści

- Możliwość bezpiecznego zastosowania w polu dzięki wysokim klasom ochrony
- Zacisk śrubowy: sprawdzona technika połączeń dla szerokiej palety różnych przewodów

Dane handlowe

Numer artykułu	1662298
Jednostka opakowania	1 Szt.
Minimalne zamówienie	1 Szt.
Klucz sprzedaży	BF2CAA
Klucz produktu	BF2CAA
Strona katalogu	Strona 22 (C-2-2019)
GTIN	4017918100469
Waga jednej sztuki (z opakowaniem)	16,3 g
Waga jednej sztuki (bez opakowania)	16 g
Numer taryfy celnej	85366990
Kraj pochodzenia	DE

Dane techniczne

Wskazówki

Instrukcja montażu:

UWAGA: Podczas prowadzenia przewodów należy przestrzegać dopuszczalnych kątów gięcia, ponieważ zbyt wysokie siły wynikające z gięcia redukują stopień ochrony. Przed złączeniem należy zastosować odciążenie mechaniczne, np. opaski kablowe.

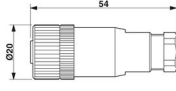
Właściwości produktu

Typ produktu	Złącze okrągłe (od strony kabla)
Liczba biegunów	5
Ilość odejść kablowych	1
Ekranowany	nie
Kodowanie	A - standard
Wyrowadzenie kabla	proste
Gwintowana dławnica kablowa Pg	Pg7

Właściwości izolacji

Kategoria przepięciowa	II
Stopień zabrudzenia	3

Wymiary

Rysunek wymiarowy	
Szerokość	20 mm
Wysokość	20 mm
Długość	54 mm

Wymiary zewnętrzne

średnica zewnętrzna	4 mm ... 6 mm
---------------------	---------------

Obudowa

Średnica obudowy	20 mm
------------------	-------

Dane materiału

Kolor Uchwyt	czarny
Klasa palności wg UL 94	HB
Materiał uszczelki	NBR
materiał uchwytu	PA
materiał styku	CuZn
materiał powierzchni styku	CuSnZn

Złącze wtykowe - SACC-M12FS-5CON-PG 7



1662298

<https://www.phoenixcontact.com/pl/produkty/1662298>

materiał uchwytu styków	PA
Materiał dławnicy gwintowanej	Tworzywo sztuczne

Dane przyłączeniowe

Przyłącze przewodów

Rodzaj przyłącza	Przyłącze śrubowe
Przekrój przyłącza	0,25 mm ² ... 0,75 mm ² (bez tulejki)
	0,14 mm ² ... 0,75 mm ² (z końcówką rurkową)
	0,25 mm ² ... 0,75 mm ² (drut)
Przekrój przyłączanego przewodu AWG	24 ... 18 (bez tulejki)
	26 ... 20 (z końcówką rurkową)
Długość odizolowanych pojedynczych żył	5 mm
Moment dokręcania	0,4 Nm (Radełko M12)
	0,2 Nm (Zaciski śrubowe)
	0,8 Nm ... 1 Nm (Śruba dociskowa)

Parametry elektryczne

Znamionowe napięcie udarowe	1,5 kV
Opór przejścia	≤ 8 mΩ
Rezystancja izolacji	≥ 100 MΩ
Napięcie znamionowe U _N	48 V AC
	60 V DC
Prąd znamionowy I _N	4 A

Złącze

Liczba cykli wtykania	≥ 50
-----------------------	------

Przyłącze 1

Konstrukcja głowicy	Gniazdo
Odejście kabla głowica	proste
Rodzaj gwintu głowicy	M12
Kodowanie	kod. A

Kabel/przewód

Rodzaj sygnału/kategoria	Uniwersalny
Długość odizolowania przewodów jednożyłowych	5 mm

Warunki otoczenia

Stopień ochrony	IP67
Temperatura otoczenia (praca)	-40 °C ... 85 °C (Wtyk męski/gniazdo)

Normy i przepisy

Normy/przepisy	IEC 61076-2-101
----------------	-----------------

Złącze wtykowe - SACC-M12FS-5CON-PG 7

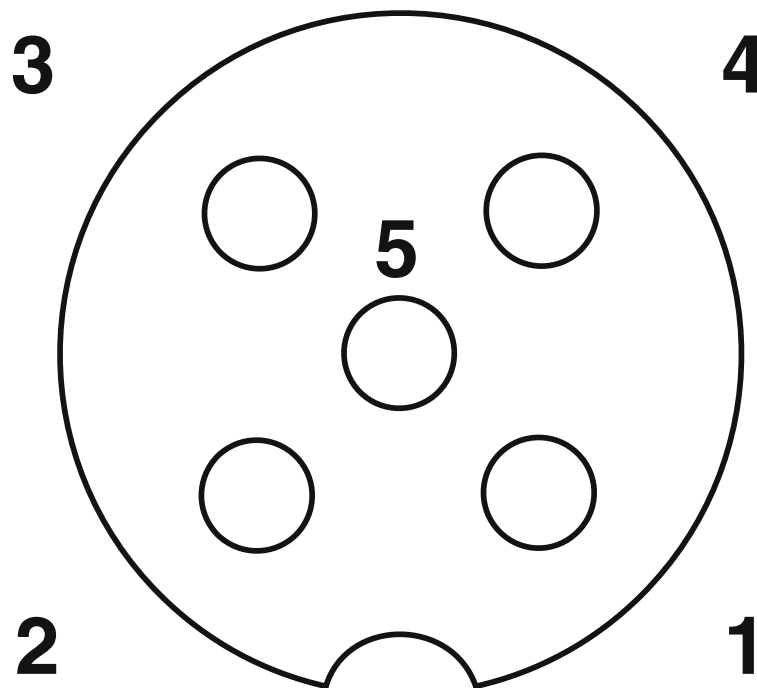
1662298

<https://www.phoenixcontact.com/pl/produkty/1662298>



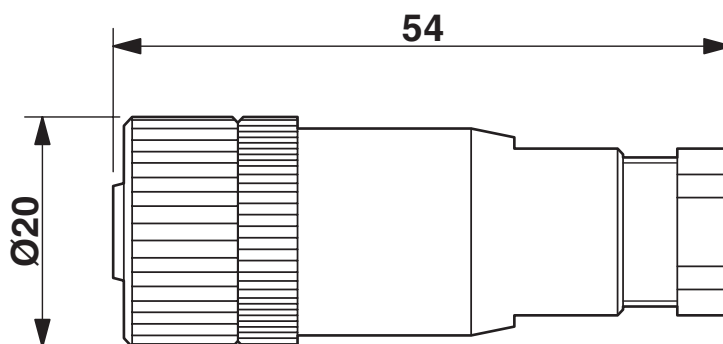
Rysunki

Rysunek schematyczny



Układ styków, wtyk M12, 5-biegunowy, kodowanie A, widok od strony gniazda

Rysunek wymiarowy



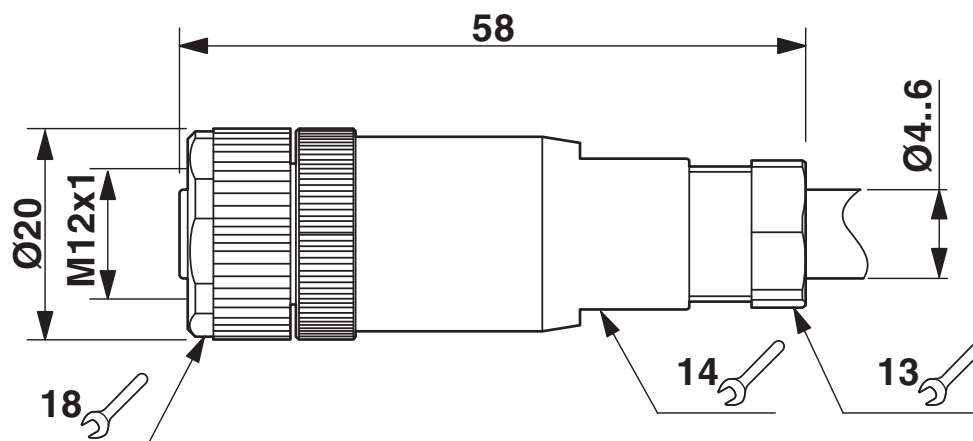
Wtyk z gniazdem M12 x 1, prosty

Złącze wtykowe - SACC-M12FS-5CON-PG 7

1662298

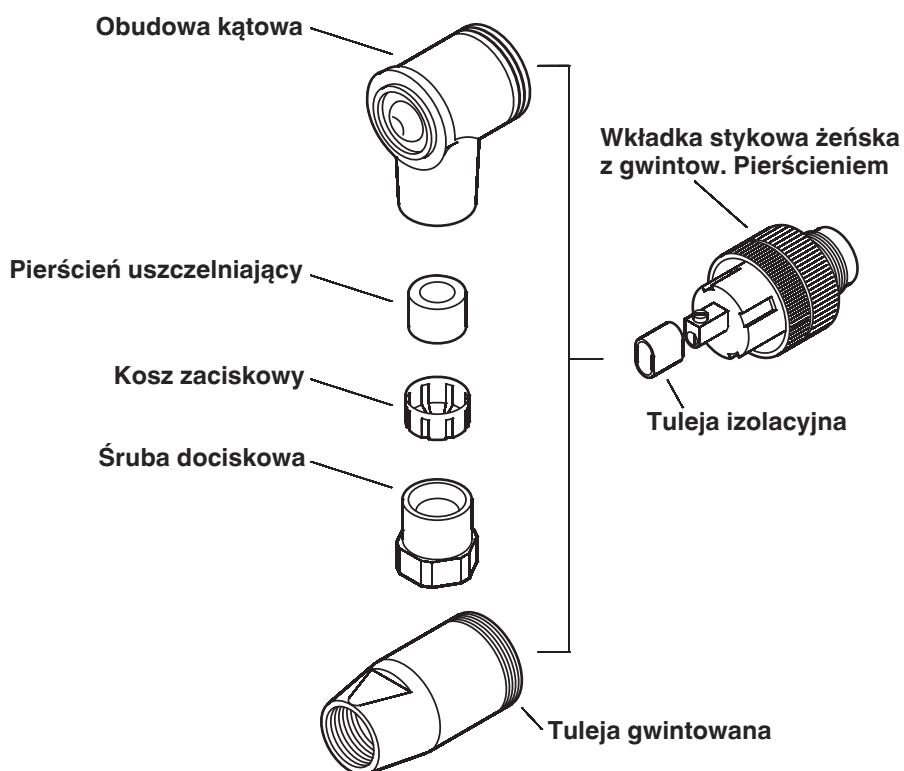
<https://www.phoenixcontact.com/pl/produkty/1662298>

Rysunek wymiarowy



Wtyk z gniazdem M12 x 1, prosty

Rysunek schematyczny



wtyk / gniazdo M12

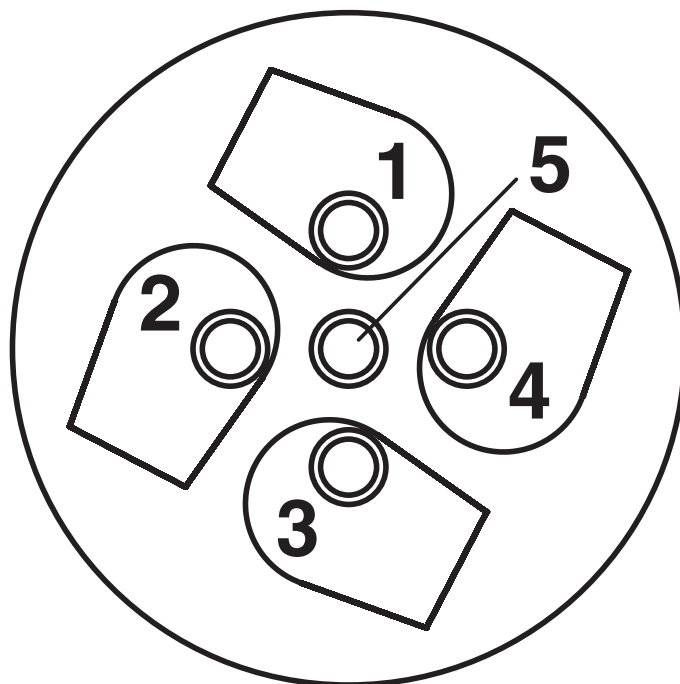
Złącze wtykowe - SACC-M12FS-5CON-PG 7

1662298

<https://www.phoenixcontact.com/pl/produkty/1662298>



Rysunek schematyczny



Strona podłączenia kabla M12 (przyłącze śrubowe)


Złącze wtykowe - SACC-M12FS-5CON-PG 7




1662298

<https://www.phoenixcontact.com/pl/produkty/1662298>

Dopuszczenia

 cUL Recognized ID dopuszczenia: FILE E 221474				
	Napięcie znamionowe U_N	Prąd znamionowy I_N	Przekrój AWG	Przekrój mm^2
	125 V	4 A	-	-

 UL Recognized ID dopuszczenia: FILE E 221474				
	Napięcie znamionowe U_N	Prąd znamionowy I_N	Przekrój AWG	Przekrój mm^2
	125 V	4 A	-	-

cULus Recognized				
-------------------------	--	--	--	--

Złącze wtykowe - SACC-M12FS-5CON-PG 7



1662298

<https://www.phoenixcontact.com/pl/produkty/1662298>

Klasyfikacje

ECLASS

ECLASS-10.0.1	27440102
ECLASS-9.0	27440102
ECLASS-11.0	27440102

ETIM

ETIM 8.0	EC002635
----------	----------

UNSPSC

UNSPSC 21.0	39121400
-------------	----------

Złącze wtykowe - SACC-M12FS-5CON-PG 7



1662298

<https://www.phoenixcontact.com/pl/produkty/1662298>

Environmental Product Compliance

REACH SVHC	Lead 7439-92-1
China RoHS	Okres dla użytkowania zgodnego z przeznaczeniem (EFUP): 50 lat
	Informacje na temat substancji niebezpiecznych można znaleźć w deklaracji producenta w zakładce „Do pobrania”

Złącze wtykowe - SACC-M12FS-5CON-PG 7



1662298

<https://www.phoenixcontact.com/pl/produkty/1662298>

Akcesoria

Złącze wtykowe

Złącze wtykowe - SACC-M12-SET/2,5-3,5 - 1436505

<https://www.phoenixcontact.com/pl/produkty/1436505>



Złączka wtykowa czujnika/urządzenia wyk., akcesoria, śruba dociskowa i uszczelka Pg7, do nieekranowanych złączy wtykowych M12, średnica kabla 2,5 mm - 3,5 mm

Wkrętak z nastawianym momentem obrotowym

Wkrętak z nastawianym momentem obrotowym - TSD 04 SAC - 1208429

<https://www.phoenixcontact.com/pl/produkty/1208429>



Wkrętak dynamometryczny, z nastawionym wstępnie momentem obrotowym 0,4 Nm i 4 mm trzpieniem sześciokątnym do złącza wtykowego M12

Złącze wtykowe - SACC-M12FS-5CON-PG 7



1662298

<https://www.phoenixcontact.com/pl/produkty/1662298>

Wkrętak z nastawianym momentem obrotowym

Wkrętak z nastawianym momentem obrotowym - TSD-M 1,2NM - 1212224

<https://www.phoenixcontact.com/pl/produkty/1212224>



Wkrętak dynamometryczny, dokładność wg EN ISO 6789, zakres ustawień 0,3 - 1,2 Nm

Wkładka adaptująca

Wkładka adaptująca - TSD-M SAC-BIT ADAPTER - 1212600

<https://www.phoenixcontact.com/pl/produkty/1212600>



Bit adaptera, do narzędzi dynamometrycznych TSD-M..., napęd E6,3-1/4", z sześciokątem 4 mm do mocowania bitów SAC

Złącze wtykowe - SACC-M12FS-5CON-PG 7

1662298

<https://www.phoenixcontact.com/pl/produkty/1662298>

Narzędzia

Narzędzia - SACC BIT M12-D20 - 1208445

<https://www.phoenixcontact.com/pl/produkty/1208445>



Nasadka wtykowa do montażu konfekcjonowanych złączy wtykowych M12 z radełkowaniem o średnicy 20 mm, do napędu sześciokątnej 4 mm

Śruba zamykająca

Śruba zamykająca - PROT-M12 MS-PA-CHAIN - 1430899

<https://www.phoenixcontact.com/pl/produkty/1430899>



Zaślepka zamykająca M12 z tworzywa z taśmą mocującą do przewodów czujników, do nieprzyporządkowanych gniazd M12

Złącze wtykowe - SACC-M12FS-5CON-PG 7

1662298

<https://www.phoenixcontact.com/pl/produkty/1662298>

Krażek kabla

Krażek kabla - SAC-5P-100,0-PUR/0,34 - 1501676

<https://www.phoenixcontact.com/pl/produkty/1501676>



Produkt na metry, Krażek kabla, PUR bezhalogenowy, czarno-szary (RAL 7021), 5-żyłowy, kolor pojedynczych żył: brązowy, biały, niebieski, czarny, zielono/żółty, długość kabla: 100 m

Tulejka

Tulejka - A 0,25- 5 - 3202465

<https://www.phoenixcontact.com/pl/produkty/3202465>



Tulejka, długość: 5 mm, kolor: srebrny

Złącze wtykowe - SACC-M12FS-5CON-PG 7



1662298

<https://www.phoenixcontact.com/pl/produkty/1662298>

Praska zaciskowa

Praska zaciskowa - CRIMPFOX 6H - 1212046

<https://www.phoenixcontact.com/pl/produkty/1212046>



Praska zaciskowa, do końcówek bez kołnierza izolującego wg DIN 46228 część 1 i końcówek z kołnierzem izolującym wg DIN 46228 część 4, 0,14 mm² ... 6 mm², zwalniana blokada wymuszenia, wpust z boku

Wkrętak

Wkrętak - SZF 1-0,6X3,5 - 1204517

<https://www.phoenixcontact.com/pl/produkty/1204517>



Urządzenie do wyzwalania, do zacisków ST, zdatne do użycia również jako wkrętak płaski, rozmiar: 0,6×3,5×100 mm, rękojeść 2-komp. z zabezp. przed zsuwaniem się

Phoenix Contact 2022 © - Wszelkie prawa zastrzeżone
<https://www.phoenixcontact.com>

PHOENIX CONTACT Sp. z o.o.
ul. Bierutowska 57-59, Budynek nr 3/A
51-317 Wrocław
71/ 39 80 410
pxcpl@phoenixcontact.pl