

Złącze wtykowe - SACC-M 8MS-4CON-M-SW



1501265

<https://www.phoenixcontact.com/pl/produkty/1501265>

Dane zawarte w tym dokumencie PDF zostały wygenerowane z naszego katalogu online. Kompletne dane znajdują się w dokumentacji użytkownika. Obowiązują ogólne warunki użytkowania dla materiałów pobieranych.



Złącze wtykowe, Uniwersalny, 4-bieg., Wtyki proste M8, kod. A, Przyłącze śrubowe, elementy gwintowane: Mosiądz, nikielowany, zewnętrzna średnica przewodu 3,5 mm ... 5 mm

Korzyści

- Możliwość bezpiecznego zastosowania w polu dzięki wysokim klasom ochrony
- Zacisk śrubowy: sprawdzona technika połączeń dla szerokiej palety różnych przewodów

Dane handlowe

Numer artykułu	1501265
Jednostka opakowania	1 Szt.
Minimalne zamówienie	1 Szt.
Klucz sprzedaży	BF2BAA
Klucz produktu	BF2BAA
Strona katalogu	Strona 17 (C-2-2019)
GTIN	4017918612788
Waga jednej sztuki (z opakowaniem)	11,5 g
Waga jednej sztuki (bez opakowania)	9 g
Numer taryfy celnej	85366990
Kraj pochodzenia	DE

Dane techniczne

Wskazówki

Instrukcja montażu:	UWAGA: Podczas prowadzenia przewodów należy przestrzegać dopuszczalnych kątów gięcia, ponieważ zbyt wysokie siły wynikające z gięcia redukują stopień ochrony. Przed złączeniem należy zastosować odciążenie mechaniczne, np. opaski kablowe.
---------------------	--

Montaż

Informacja montażowa	Żyły można połączyć zarówno z końcówkami rurkowymi (bez izolacji) jak również bez końcówek rurkowych
----------------------	--

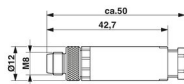
Właściwości produktu

Typ produktu	Złącze okrągłe (od strony kabla)
Liczba biegunów	4
Ilość odejść kablowych	1
Ekranowany	nie
Kodowanie	A - standard

Właściwości izolacji

Kategoria przepięciowa	III
Stopień zabrudzenia	3

Wymiary

Rysunek wymiarowy	
Szerokość	12 mm
Wysokość	12 mm
Długość	50 mm

Wymiary zewnętrzne

średnica zewnętrzna	3,5 mm ... 5 mm
---------------------	-----------------

Obudowa

Średnica obudowy	12 mm
------------------	-------

Dane materiału

Klasa palności wg UL 94	HB
Materiał uszczelki	NBR
materiał uchwytu	PBT
materiał styku	CuZn
materiał powierzchni styku	Au

Złącze wtykowe - SACC-M 8MS-4CON-M-SW



1501265

<https://www.phoenixcontact.com/pl/produkty/1501265>

materiał uchwytu styków	PA
Materiał dławnicy gwintowanej	Mosiądz, niklowany

Dane przyłączeniowe

Przyłącze przewodów

Rodzaj przyłącza	Przyłącze śrubowe
Przekrój przyłącza	0,14 mm ² ... 0,5 mm ² (bez tulejki)
	0,08 mm ² ... 0,5 mm ² (z końcówką rurkową)
	0,14 mm ² ... 0,5 mm ² (druć)
Przekrój przyłączanego przewodu AWG	26 ... 20 (bez tulejki)
Długość odizolowanych pojedynczych żył	4 mm
Moment dokręcania	0,2 Nm (Radełko M8)
	0,5 Nm (Wkładka wtykowa z tulejką sprzęgającą)
	0,3 Nm ... 0,4 Nm (Śruba dociskowa o zewnętrznej średnicy kabla 3 mm ... 4 mm)
	0,8 Nm ... 1 Nm (Śruba dociskowa do przewodów o zewnętrznej średnicy 4 mm ... 5 mm)
	0,1 Nm (Zaciski śrubowe)

Parametry elektryczne

Znamionowe napięcie udarowe	1,5 kV
Opór przejścia	≤ 3 mΩ
Rezystancja izolacji	≥ 100 MΩ
Napięcie znamionowe U _N	30 V AC
	30 V DC
Prąd znamionowy I _N	4 A

Złącze

Liczba cykli wtykania	≥ 100
-----------------------	-------

Przyłącze 1

Konstrukcja głowicy	Wtyki
Odejście kabla głowica	proste
Rodzaj gwintu głowicy	M8
Kodowanie	kod. A

Kabel/przewód

Rodzaj sygnału/kategoria	Uniwersalny
Długość odizolowania przewodów jednożyłowych	4 mm

Warunki otoczenia

Stopień ochrony	IP67
Temperatura otoczenia (praca)	-40 °C ... 85 °C (Wtyk męski/gniazdo)

Normy i przepisy

Złącze wtykowe - SACC-M 8MS-4CON-M-SW



1501265

<https://www.phoenixcontact.com/pl/produkty/1501265>

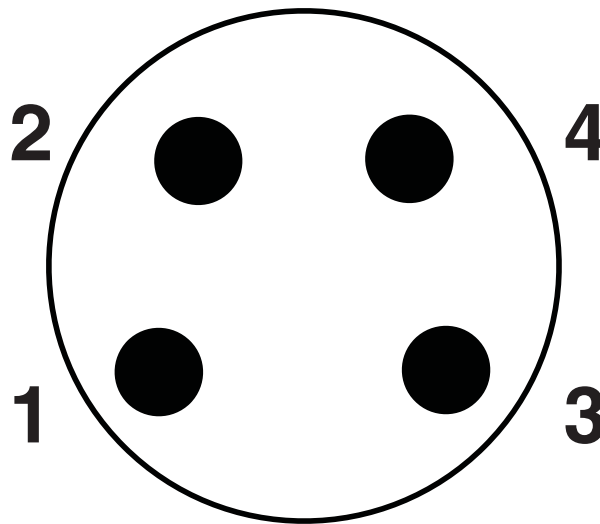
M8

Normy/przepisy

IEC 61076-2-104

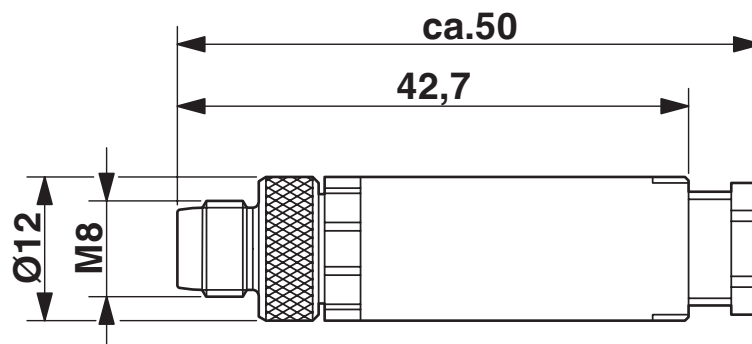
Rysunki

Rysunek schematyczny



Układ styków, wtyk M8, 4-biegunowy, widok od strony styków

Rysunek wymiarowy



wtyk M8 x 1, prosty


Złącze wtykowe - SACC-M 8MS-4CON-M-SW




1501265

<https://www.phoenixcontact.com/pl/produkty/1501265>

Dopuszczenia

 UL Listed ID dopuszczenia: FILE E 221474				
	Napięcie znamionowe U_N	Prąd znamionowy I_N	Przekrój AWG	Przekrój mm^2
	30 V	4 A	-	-

 cUL Listed ID dopuszczenia: FILE E 221474				
	Napięcie znamionowe U_N	Prąd znamionowy I_N	Przekrój AWG	Przekrój mm^2
	30 V	4 A	-	-

cULus Listed				
---------------------	--	--	--	--

Złącze wtykowe - SACC-M 8MS-4CON-M-SW



1501265

<https://www.phoenixcontact.com/pl/produkty/1501265>

Klasyfikacje

ECLASS

ECLASS-10.0.1	27440102
ECLASS-9.0	27440102
ECLASS-11.0	27440102

ETIM

ETIM 8.0	EC002635
----------	----------

UNSPSC

UNSPSC 21.0	39121400
-------------	----------

Złącze wtykowe - SACC-M 8MS-4CON-M-SW



1501265

<https://www.phoenixcontact.com/pl/produkty/1501265>

Environmental Product Compliance

REACH SVHC	Lead 7439-92-1
China RoHS	Okres dla użytkowania zgodnego z przeznaczeniem (EFUP): 50 lat
	Informacje na temat substancji niebezpiecznych można znaleźć w deklaracji producenta w zakładce „Do pobrania”

Złącze wtykowe - SACC-M 8MS-4CON-M-SW

1501265

<https://www.phoenixcontact.com/pl/produkty/1501265>



Akcesoria

Złącze wtykowe

Złącze wtykowe - SACC-M 8-SET/2,2-3,5 - 1436945

<https://www.phoenixcontact.com/pl/produkty/1436945>



Złączka wtykowa czujnika/urządzenia wyk., akcesoria, śruba dociskowa i uszczelka, do nieekranowanych złączy wtykowych M8, średnica kabla 2,2 mm - 3,5 mm

Wkrętak z nastawianym momentem obrotowym

Wkrętak z nastawianym momentem obrotowym - TSD 02 SAC - 1208487

<https://www.phoenixcontact.com/pl/produkty/1208487>



Wkrętak dynamometryczny, z nastawionym wstępnie momentem obrotowym 0,2 Nm i 4 mm trzpieniem sześciokątnym do złącza wtykowego M8

Złącze wtykowe - SACC-M 8MS-4CON-M-SW

1501265

<https://www.phoenixcontact.com/pl/produkty/1501265>

Narzędzia

Narzędzia - SACC BIT M8-D12 - 1208474

<https://www.phoenixcontact.com/pl/produkty/1208474>



Nasadka do montażu złączy wtykowych M8 z radełkiem wzdłużnym o średnicy 12 mm, do napędu sześciokątnego 4 mm

Zaślepka

Zaślepka - PROT-M 8 FS-PA-CHAIN - 1430857

<https://www.phoenixcontact.com/pl/produkty/1430857>



Zaślepka zamykająca M8 z tworzywa z taśmą mocującą do przewodów czujników, do wtyków M8

Złącze wtykowe - SACC-M 8MS-4CON-M-SW

1501265

<https://www.phoenixcontact.com/pl/produkty/1501265>

Wkrętak z nastawianym momentem obrotowym

Wkrętak z nastawianym momentem obrotowym - TSD-M 1,2NM - 1212224

<https://www.phoenixcontact.com/pl/produkty/1212224>



Wkrętak dynamometryczny, dokładność wg EN ISO 6789, zakres ustawień 0,3 - 1,2 Nm

Wkładka adaptująca

Wkładka adaptująca - TSD-M SAC-BIT ADAPTER - 1212600

<https://www.phoenixcontact.com/pl/produkty/1212600>



Bit adaptera, do narzędzi dynamometrycznych TSD-M..., napęd E6,3-1/4", z sześciokątem 4 mm do mocowania bitów SAC

Złącze wtykowe - SACC-M 8MS-4CON-M-SW



1501265

<https://www.phoenixcontact.com/pl/produkty/1501265>

Krażek kabla

Krażek kabla - SAC-4P-100,0-PUR/0,25 - 1501692

<https://www.phoenixcontact.com/pl/produkty/1501692>



Produkt na metry, Krążek kabla, PUR bezhalogenowy, czarno-szary (RAL 7021), 4-żyłowy, kolor pojedynczych żył: brązowy, biały, niebieski, czarny, długość kabla: 100 m

Krażek kabla

Krażek kabla - SAC-4P-100,0-PUR/0,34 - 1501663

<https://www.phoenixcontact.com/pl/produkty/1501663>



Produkt na metry, Krążek kabla, PUR bezhalogenowy, czarno-szary (RAL 7021), 4-żyłowy, kolor pojedynczych żył: brązowy, biały, niebieski, czarny, długość kabla: 100 m

Phoenix Contact 2022 © - Wszelkie prawa zastrzeżone
<https://www.phoenixcontact.com>

PHOENIX CONTACT Sp. z o.o.
ul. Bierutowska 57-59, Budynek nr 3/A
51-317 Wrocław
71/ 39 80 410
pxcpl@phoenixcontact.pl