

Trzymacz końcowy - E/UK

1201442

<https://www.phoenixcontact.com/pl/produkty/1201442>



Dane zawarte w tym dokumencie PDF zostały wygenerowane z naszego katalogu online. Kompletne dane znajdują się w dokumentacji użytkownika. Obowiązują ogólne warunki użytkowania dla materiałów pobieranych.

Trzymacz końcowy, materiał: PA, kolor: szary, Montaż na szynie nośnej NS 32 lub NS 35



Korzyści

- Opisy na dużej powierzchni
- Ze stopą uniwersalną do szyn nośnych NS 35 i NS 32
- Wykonanie wysokie i niskie

Dane handlowe

Numer artykułu	1201442
Jednostka opakowania	50 Szt.
Minimalne zamówienie	50 Szt.
Klucz sprzedaży	BE7111
Klucz produktu	BE7111
Strona katalogu	Strona 538 (C-3-2019)
GTIN	4017918017323
Waga jednej sztuki (z opakowaniem)	9,38 g
Waga jednej sztuki (bez opakowania)	9,1 g
Numer taryfy celnej	39269097
Kraj pochodzenia	CN

Trzymacz końcowy - E/UK

1201442

<https://www.phoenixcontact.com/pl/produkty/1201442>



Dane techniczne

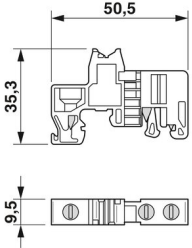
Właściwości produktu

Typ produktu	Uchwyt krańcowy
--------------	-----------------

Dane przyłączeniowe

Moment dokręcania	... 0,8 Nm
-------------------	------------

Wymiary

Rysunek wymiarowy	
Szerokość	9,5 mm
Wysokość	35,3 mm
wysokość NS 35/7,5	36,8 mm
Długość	50,5 mm

Dane materiału

Kolor	szary
Materiał	PA
Klasa palności wg UL 94	V2
Wskaźnik temperatury izolacji (DIN EN 60216-1 (VDE 0304-21))	125 °C
Względny wskaźnik temperatury izolacji (Elec., UL 746 B)	125 °C

Warunki środowiskowe i żywotność

Warunki otoczenia

Temperatura otoczenia (praca)	-60 °C ... 105 °C (maks. krótkotrwała temperatura robocza patrz RTI Elec.)
Temperatura otoczenia (składowanie/transport)	-25 °C ... 60 °C (krótkotrwanie, nie powyżej 24 h, -60 °C do +70°C)
Temperatura otoczenia (montaż)	-5 °C ... 70 °C
Temperatura otoczenia (aktywacja)	-5 °C ... 70 °C
Dopuszczalna wilgotność powietrza (składowanie/transport)	30 % ... 70 %

Montaż

Sposób montażu	NS 35/7,5
	NS 35/15
	NS 32

Trzymacz końcowy - E/UK

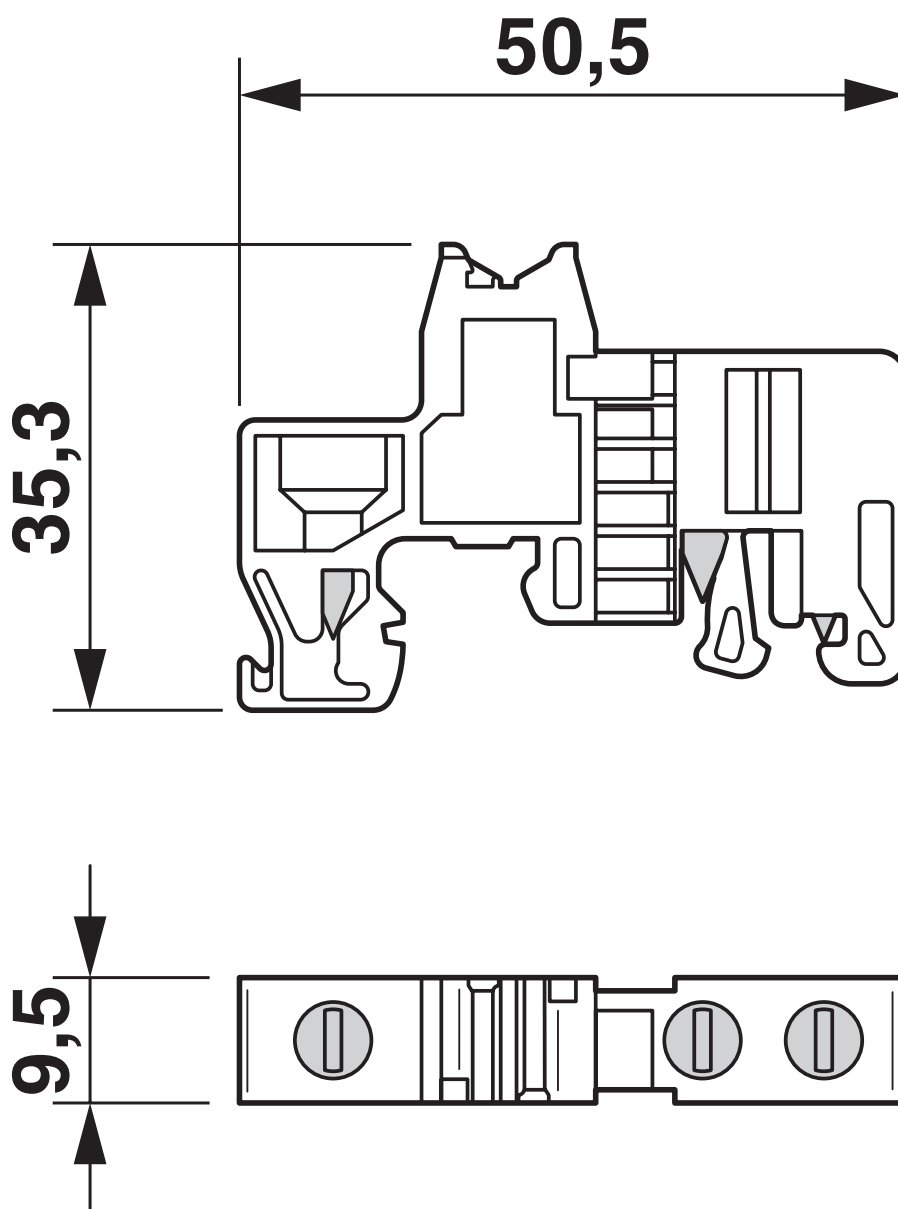
1201442

<https://www.phoenixcontact.com/pl/produkty/1201442>



Rysunki

Rysunek wymiarowy



Trzymacz końcowy - E/UK

1201442

<https://www.phoenixcontact.com/pl/produkty/1201442>



Klasyfikacje

ECLASS

ECLASS-9.0	27141135
ECLASS-10.0.1	27141135
ECLASS-11.0	27141135

ETIM

ETIM 8.0	EC001041
----------	----------

UNSPSC

UNSPSC 21.0	39121400
-------------	----------

Trzymacz końcowy - E/UK

1201442

<https://www.phoenixcontact.com/pl/produkty/1201442>



Environmental Product Compliance

China RoHS	Okres użytkowania zgodnie z przeznaczeniem: nieograniczony = EFUP-e
	Brak substancji niebezpiecznych powyżej wartości progowych

Trzymacz końcowy - E/UK

1201442

<https://www.phoenixcontact.com/pl/produkty/1201442>



Akcesoria

Uchwyty tabliczek

Uchwyty tabliczek - UBE + ES/KMK 3 - 1004089

<https://www.phoenixcontact.com/pl/produkty/1004089>

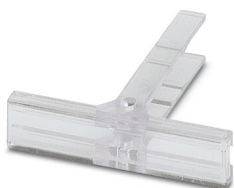


Uchwyt etykiety, kolor: szary, do oznaczania grup zacisków, do uchwytu końcowego E/UK lub klamry końcowej E/U, z perforowanym paskiem wtykanym 40 × 17 mm, opisywany systemem CMS

Uchwyt oznaczników listew zaciskowych

Uchwyt oznaczników listew zaciskowych - KLM-A - 1004348

<https://www.phoenixcontact.com/pl/produkty/1004348>



Oznacznik listwy zaciskowej, do oznaczania listew, z możliwością regulacji wysokości, do stosowania przy trzymaczach końcowych E/UK, E/NS 35 N lub CLIPFIX 35, wielkość miejsca na napis: 44 x 7 mm

Trzymacz końcowy - E/UK

1201442

<https://www.phoenixcontact.com/pl/produkty/1201442>



Uchwyt oznaczników listew zaciskowych

Uchwyt oznaczników listew zaciskowych - KLM - 1004306

<https://www.phoenixcontact.com/pl/produkty/1004306>



Oznacznik listwy zaciskowej, do oznaczania listew, zatrzaskiwany na trzymaczach końcowych E/UK lub CLIPFIX 35, wielkość miejsca na napis: 25 x 6 mm

Szyna nośna, z otworami

Szyna nośna, z otworami - NS 32 PERF 2000MM-VPE 10 - 1201002

<https://www.phoenixcontact.com/pl/produkty/1201002>



Szyna nośna, z otworami, wg EN 60715, materiał: Stal, cynkowana, pasywowana grubowarstwowo, Profil G, kolor: srebrny, Wariant opakowania po 10 sztuk (20 m)

Trzymacz końcowy - E/UK

1201442

<https://www.phoenixcontact.com/pl/produkty/1201442>



Szyna nośna, bez otworów

Szyna nośna, bez otworów - NS 32 UNPERF 2000MM-VPE 10 - 1201015

<https://www.phoenixcontact.com/pl/produkty/1201015>



Szyna nośna, bez otworów, wg EN 60715, materiał: Stal, cynkowana, pasywowana grubowarstwowo, Profil G, kolor: srebrny, Wariant opakowania po 10 sztuk (20 m)

Szyna nośna, z otworami

Szyna nośna, z otworami - NS 35/ 7,5 PERF 2000MM - 0801733

<https://www.phoenixcontact.com/pl/produkty/0801733>



Szyna nośna, z otworami, wg EN 60715, materiał: Stal, cynkowana, pasywowana grubowarstwowo, Profil standardowy, kolor: srebrny, Wariant opakowania po 25 sztuk (50 m)

Trzymacz końcowy - E/UK

1201442

<https://www.phoenixcontact.com/pl/produkty/1201442>



Szyna nośna, bez otworów

Szyna nośna, bez otworów - NS 35/ 7,5 UNPERF 2000MM - 0801681

<https://www.phoenixcontact.com/pl/produkty/0801681>



Szyna nośna, bez otworów, wg EN 60715, materiał: Stal, cynkowana, pasywowana grubowarstwowo, Profil standardowy, kolor: srebrny, Wariant opakowania po 25 sztuk (50 m)

Szyna nośna, z otworami

Szyna nośna, z otworami - NS 35/ 7,5 WH PERF 2000MM - 1204119

<https://www.phoenixcontact.com/pl/produkty/1204119>



Szyna nośna, z otworami, wg EN 60715, materiał: Stal, Ocynkowane, pasywowane na białło, Profil standardowy, kolor: srebrny, Wariant opakowania po 25 sztuk (50 m)

Trzymacz końcowy - E/UK

1201442

<https://www.phoenixcontact.com/pl/produkty/1201442>



Szyna nośna, bez otworów

Szyna nośna, bez otworów - NS 35/ 7,5 WH UNPERF 2000MM-VPE 10 - 1204122

<https://www.phoenixcontact.com/pl/produkty/1204122>



Szyna nośna, bez otworów, wg EN 60715, materiał: Stal, Ocynkowane, pasywowane na biało, Profil standardowy, kolor: srebrny, Wariant opakowania po 10 sztuk (20 m)

Szyna nośna, bez otworów

Szyna nośna, bez otworów - NS 35/ 7,5 AL UNPERF 2000MM - 0801704

<https://www.phoenixcontact.com/pl/produkty/0801704>



Szyna nośna, bez otworów, wg EN 60715, materiał: Aluminium, niepowlekany, Profil standardowy, kolor: srebrny, Wariant opakowania po 25 sztuk (50 m)

Trzymacz końcowy - E/UK

1201442

<https://www.phoenixcontact.com/pl/produkty/1201442>



Szyna nośna, z otworami

Szyna nośna, z otworami - NS 35/ 7,5 ZN PERF 2000MM - 1206421

<https://www.phoenixcontact.com/pl/produkty/1206421>



Szyna nośna, z otworami, wg EN 60715, materiał: Stal, ocynkowana, Profil standardowy, kolor: srebrny, Wariant opakowania po 25 sztuk (50 m)

Szyna nośna, bez otworów

Szyna nośna, bez otworów - NS 35/ 7,5 ZN UNPERF 2000MM - 1206434

<https://www.phoenixcontact.com/pl/produkty/1206434>



Szyna nośna, bez otworów, wg EN 60715, materiał: Stal, ocynkowana, Profil standardowy, kolor: srebrny, Wariant opakowania po 25 sztuk (50 m)

Trzymacz końcowy - E/UK

1201442

<https://www.phoenixcontact.com/pl/produkty/1201442>



Szyna nośna, bez otworów

Szyna nośna, bez otworów - NS 35/ 7,5 CU UNPERF 2000MM-VPE 10 - 0801762

<https://www.phoenixcontact.com/pl/produkty/0801762>



Szyna nośna, bez otworów, wg EN 60715, materiał: Miedź, niepowlekany, Profil standardowy, kolor: miedzianoczerwony, Wariant opakowania po 10 sztuk (20 m)

Zaślepka

Zaślepka - NS 35/ 7,5 CAP - 1206560

<https://www.phoenixcontact.com/pl/produkty/1206560>

Element zamykający szyny montażowej, do szyny montażowej NS 35/7,5



Trzymacz końcowy - E/UK

1201442

<https://www.phoenixcontact.com/pl/produkty/1201442>



Szyna nośna, z otworami

Szyna nośna, z otworami - NS 35/15 PERF 2000MM - 1201730

<https://www.phoenixcontact.com/pl/produkty/1201730>



Szyna nośna, z otworami, analogiczna jak wg EN 60715, materiał: Stal, cynkowana, pasywowana grubowarstwowo, Profil standardowy, kolor: srebrny, Wariant opakowania po 25 sztuk (50 m)

Szyna nośna, bez otworów

Szyna nośna, bez otworów - NS 35/15 UNPERF 2000MM - 1201714

<https://www.phoenixcontact.com/pl/produkty/1201714>



Szyna nośna, bez otworów, analogiczna jak wg EN 60715, materiał: Stal, cynkowana, pasywowana grubowarstwowo, Profil standardowy, kolor: srebrny, Wariant opakowania po 25 sztuk (50 m)

Trzymacz końcowy - E/UK

1201442

<https://www.phoenixcontact.com/pl/produkty/1201442>



Szyna nośna, z otworami

Szyna nośna, z otworami - NS 35/15 WH PERF 2000MM - 0806602

<https://www.phoenixcontact.com/pl/produkty/0806602>



Szyna nośna, z otworami, analogiczna jak wg EN 60715, materiał: Stal, Ocynkowane, pasywowane na biało, Profil standardowy, kolor: biały, Wariant opakowania po 25 sztuk (50 m)

Szyna nośna, bez otworów

Szyna nośna, bez otworów - NS 35/15 WH UNPERF 2000MM-VPE 10 - 1204135

<https://www.phoenixcontact.com/pl/produkty/1204135>



Szyna nośna, bez otworów, analogiczna jak wg EN 60715, materiał: Stal, Ocynkowane, pasywowane na biało, Profil standardowy, kolor: srebrny, Wariant opakowania po 10 sztuk (20 m)

Trzymacz końcowy - E/UK

1201442

<https://www.phoenixcontact.com/pl/produkty/1201442>



Szyna nośna, bez otworów

Szyna nośna, bez otworów - NS 35/15 AL UNPERF 2000MM - 1201756

<https://www.phoenixcontact.com/pl/produkty/1201756>



Szyna nośna, bez otworów, analogiczna jak wg EN 60715, materiał: Aluminium, niepowlekany, Profil standardowy, kolor: srebrny

Szyna nośna, z otworami

Szyna nośna, z otworami - NS 35/15 ZN PERF 2000MM - 1206599

<https://www.phoenixcontact.com/pl/produkty/1206599>



Szyna nośna, z otworami, analogiczna jak wg EN 60715, materiał: Stal, ocynkowana, Profil standardowy, kolor: srebrny, Wariant opakowania po 25 sztuk (50 m)

Trzymacz końcowy - E/UK

1201442

<https://www.phoenixcontact.com/pl/produkty/1201442>



Szyna nośna, bez otworów

Szyna nośna, bez otworów - NS 35/15 ZN UNPERF 2000MM - 1206586

<https://www.phoenixcontact.com/pl/produkty/1206586>



Szyna nośna, bez otworów, analogiczna jak wg EN 60715, materiał: Stal, ocynkowana, Profil standardowy, kolor: srebrny, Wariant opakowania po 25 sztuk (50 m)

Szyna nośna, bez otworów

Szyna nośna, bez otworów - NS 35/15 CU UNPERF 2000MM-VPE 10 - 1201895

<https://www.phoenixcontact.com/pl/produkty/1201895>



Szyna nośna, bez otworów, analogiczna jak wg EN 60715, materiał: Miedź, niepowlekany, Profil standardowy, kolor: miedzianoczerwony, Wariant opakowania po 10 sztuk (20 m)

Trzymacz końcowy - E/UK

1201442

<https://www.phoenixcontact.com/pl/produkty/1201442>



Zaślepka

Zaślepka - NS 35/15 CAP - 1206573

<https://www.phoenixcontact.com/pl/produkty/1206573>

Element zamykający szyny montażowej, do szyny montażowej NS 35/15



Szyna nośna, bez otworów

Szyna nośna, bez otworów - NS 35/15-2,3 UNPERF 2000MM-VPE 10 - 1201798

<https://www.phoenixcontact.com/pl/produkty/1201798>



Szyna nośna, bez otworów, wg EN 60715, materiał: Stal, cynkowana, pasywowana grubowarstwowo, Profil standardowy 2,3 mm, kolor: srebrny, Wariant opakowania po 10 sztuk (20 m)

Trzymacz końcowy - E/UK

1201442

<https://www.phoenixcontact.com/pl/produkty/1201442>



Pasek oznaczników typu zack

Pasek oznaczników typu zack - ZB 6:UNBEDRUCKT - 1051003

<https://www.phoenixcontact.com/pl/produkty/1051003>



Pasek oznaczników typu zack, pasek, biały, nieopisane, opisywany przy pomocy: PLOTMARK, CMS-P1-PLOTTER, rodzaj montażu: mocowanie zatrzaskowe, do styków o szerokości: 6,2 mm, wielkość pola opisowego: 6,15 × 10,5 mm, ilość pojedynczych tabliczek: 10

Pasek oznaczników typu zack

Pasek oznaczników typu zack - ZB 6 CUS - 0824992

<https://www.phoenixcontact.com/pl/produkty/0824992>



Pasek oznaczników typu zack, możliwość zamówienia: po pętli, biały, opis wg zamówienia klienta, rodzaj montażu: zatrzaskiwanie na wysokie wpusty na tabliczki, do styków o szerokości: 6,2 mm, wielkość pola opisowego: 6,15 × 10,5 mm, ilość pojedynczych tabliczek: 10

Trzymacz końcowy - E/UK

1201442

<https://www.phoenixcontact.com/pl/produkty/1201442>



Pasek oznaczników typu zack

Pasek oznaczników typu zack - ZB 6,LGS:FORTL.ZAHLEN - 1051016

<https://www.phoenixcontact.com/pl/produkty/1051016>

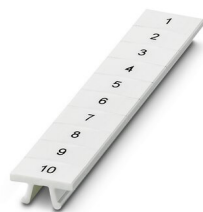


Pasek oznaczników typu zack, pasek, biały, opisany, opisywany przy pomocy: CMS-P1-PLOTTER, zadrukowane wzdłuż: kolejne numery 1 ...10, 11 ...20 etc. do 491 ...500, rodzaj montażu: mocowanie zatrzaskowe, do styków o szerokości: 6,2 mm, wielkość pola opisowego: 6,15 × 10,5 mm, ilość pojedynczych tabliczek: 10

Pasek oznaczników typu zack

Pasek oznaczników typu zack - ZB 6,QR:FORTL.ZAHLEN - 1051029

<https://www.phoenixcontact.com/pl/produkty/1051029>



Pasek oznaczników typu zack, pasek, biały, opisany, opisywany przy pomocy: CMS-P1-PLOTTER, zadrukowane w poprzek: kolejne numery 1 ...10, 11 ...20 etc. do 491 ...500, rodzaj montażu: mocowanie zatrzaskowe, do styków o szerokości: 6,2 mm, wielkość pola opisowego: 6,15 × 10,5 mm, ilość pojedynczych tabliczek: 10

Trzymacz końcowy - E/UK

1201442

<https://www.phoenixcontact.com/pl/produkty/1201442>



Pasek oznaczników typu zack

Pasek oznaczników typu zack - ZB 6,LGS:GLEICHE ZAHLEN - 1051032

<https://www.phoenixcontact.com/pl/produkty/1051032>



Pasek oznaczników typu zack, pasek, biały, opisany, opisywany przy pomocy: CMS-P1-PLOTTER, zadrukowane wzdłuż: liczby jednakowe 1 lub 2 etc. do 100, rodzaj montażu: mocowanie zatrzaskowe, do styków o szerokości: 6,2 mm, wielkość pola opisowego: 6,15 × 10,5 mm, ilość pojedynczych tabliczek: 10

Oznacznik do zacisków

Oznacznik do zacisków - ZB 6,LGS:L1-N,PE - 1051414

<https://www.phoenixcontact.com/pl/produkty/1051414>



Oznacznik do zacisków, pasek, biały, opisany, opisywany przy pomocy: CMS-P1-PLOTTER, wzdłuż: L1, L2, L3, N, PE, L1, L2, L3, N, PE, rodzaj montażu: mocowanie zatrzaskowe, do styków o szerokości: 6,2 mm, wielkość pola opisowego: 6,15 × 10,5 mm, ilość pojedynczych tabliczek: 10

Trzymacz końcowy - E/UK

1201442

<https://www.phoenixcontact.com/pl/produkty/1201442>



Oznacznik do zacisków

Oznacznik do zacisków - ZB 6,LGS:U-N - 1051430

<https://www.phoenixcontact.com/pl/produkty/1051430>



Oznacznik do zacisków, pasek, biały, opisany, opisywany przy pomocy: CMS-P1-PLOTTER, zadrukowane wzdłuż: U, V, W, N, GND, U, V, W, N, GND, rodzaj montażu: mocowanie zatrzaskowe, do styków o szerokości: 6,2 mm, wielkość pola opisowego: 6,15 × 10,5 mm, ilość pojedynczych tabliczek: 10

Oznacznik do zacisków

Oznacznik do zacisków - UC-TM 6 - 0818085

<https://www.phoenixcontact.com/pl/produkty/0818085>



Oznacznik do zacisków, Mata, biały, nieopisane, opisywany przy pomocy: BLUEMARK ID COLOR, BLUEMARK ID, BLUEMARK CLED, PLOTMARK, CMS-P1-PLOTTER, rodzaj montażu: mocowanie zatrzaskowe, do styków o szerokości: 6,2 mm, wielkość pola opisowego: 5,6 × 10,5 mm, ilość pojedynczych tabliczek: 80

Oznacznik do zacisków

Oznacznik do zacisków - UC-TM 6 CUS - 0824589

<https://www.phoenixcontact.com/pl/produkty/0824589>



Oznacznik do zacisków, możliwość zamówienia: matami, biały, opis wg zamówienia klienta, rodzaj montażu: zatraskowanie na wysokie wpusty na tabliczki, do styków o szerokości: 6,2 mm, wielkość pola opisowego: 5,6 × 10,5 mm, Ilość pojedynczych tabliczek: 80

Oznacznik do zacisków

Oznacznik do zacisków - UCT-TM 6 - 0828736

<https://www.phoenixcontact.com/pl/produkty/0828736>



Oznacznik do zacisków, Mata, biały, nieopisane, opisywany przy pomocy: TOPMARK NEO, TOPMARK LASER, BLUEMARK ID COLOR, BLUEMARK ID, BLUEMARK CLED, THERMOMARK PRIME, THERMOMARK CARD 2.0, THERMOMARK CARD, rodzaj montażu: mocowanie zatraskowe, do styków o szerokości: 6,2 mm, wielkość pola opisowego: 5,6 × 10,5 mm, Ilość pojedynczych tabliczek: 60

Trzymacz końcowy - E/UK

1201442

<https://www.phoenixcontact.com/pl/produkty/1201442>



Oznacznik do zacisków

Oznacznik do zacisków - UCT-TM 6 CUS - 0829602

<https://www.phoenixcontact.com/pl/produkty/0829602>

Oznacznik do zacisków, możliwość zamówienia: matami, biały, opis wg zamówienia klienta, rodzaj montażu: zatrzaskiwanie na wysokie wpusty na tabliczki, do styków o szerokości: 6,2 mm, wielkość pola opisowego: 5,6 × 10,5 mm, ilość pojedynczych tabliczek: 60



Phoenix Contact 2022 © - Wszelkie prawa zastrzeżone

<https://www.phoenixcontact.com>

PHOENIX CONTACT Sp. z o.o.

ul. Bierutowska 57-59, Budynek nr 3/A

51-317 Wrocław

71/ 39 80 410

pxcpl@phoenixcontact.pl