



**1. Złączki jednotorowe oraz jednotorowe 2 i 3 piętrowe**  
ZUG, ZG-G, ZW, ZP

4

**2. Listwy przyłączeniowe izolowane LPI**

27

**3. Złączki wielotorowe**  
PLZ, TLZ

28

**4. Odgałęźniki**  
OBL, LZG

34

**5. Złączki i zaciski ochronne**  
ZUO, LGO, ZO

42

**6. Złączki skrętne**  
ZS

47

**7. Osprzęt i wyposażenie do złączek**

Oznaczniki, trzymacze, osłona złączek, płytki skrajne, zwieracze

48

## Uwagi ogólne

Złączki są wyrobami elektroizolacyjnymi, jedno lub wielotorowymi, przeznaczonymi do połączenia toru prądowego dwóch odcinków przewodów elektroenergetycznych niskiego napięcia za pomocą zacisków lub innych elementów przyłączeniowych umieszczonych na końcach każdego toru. Tory te są umieszczone na podstawie izolacyjnej lub w obudowie izolacyjnej. Złączki i związane z nimi wyposażenie tworzą system, którego główną funkcją jest pewne połączenie pod względem elektrycznym i mechanicznym. Dzięki różnorodnym kształtom i wykonaniom złączek istnieje możliwość takiego ich doboru, aby najkorzystniej spełniały požądane funkcje.

### Zgodność z normami

Ogólne wymagania i określenia dotyczące złączek stosowanych w urządzeniach elektroenergetycznych domowych i przemysłowych zawierają przedmiotowe normy.

### Certyfikaty i dopuszczenia

Wyroby wprowadzane do obrotu handlowego spełniają wymagania prawne wprowadzające do polskiego prawa dyrektywy Unii Europejskiej. Deklarujemy zgodność naszych wyrobów z dyrektywą 2006/95/WE.

Na życzenie odbiorcy załączamy deklaracje zgodności do dostarczonego towaru. W większości przypadków podstawą wystawienia deklaracji jest spełnienie przez wyrób obowiązujących norm zharmonizowanych, a w przypadku braku tych norm jak i norm krajowych spełnienie przedmiotowych norm zakładowych. Mimo spełnienia podstawowych wymagań odnośnie wprowadzenia wyrobu na rynek Unii Europejskiej, nadal poddajemy większość wyrobów procesowi certyfikacji i znakowania znakiem bezpieczeństwa „B” stosowanym dobrowolnie na terenie RP.

### Dodatkowo wyroby:

ZG-G2,5, ZG-G4, ZG-G10, ZG-G16, ZUG-G2,5, ZUG-G4, ZUG-G10, ZUG-G16, ZG-G25, ZG-G35, ZG-G120, ZG-G/31-36, PLZ-4, TLZ-4, TLZ-10, TLZ-16, TLZ-4N, TLZ-10N, TLZ-16N, ZP-35, ZP-150, WP, GP, ZGB-16/G, ZGB-16/K posiadają międzynarodowe certyfikaty CB lub europejskie CCA. Ponadto Urząd Patentowy RP udzielił prawa ochronnego na następujące znaki towarowe słowno-graficzne: P, ZO, ZG-G, ZUG-G, ZUG, LZG, ZUO, OBL na rzecz „POKÓJ” S.E. Dla wszystkich wyrobów posiadamy certyfikaty dopuszczające do obrotu na terenie Rosji i Ukrainy.

## Złączki jednotorowe ZG-G®, ZUG-G®

Złączki uniwersalne są stosowane głównie do łączenia w sposób pewny pod względem elektrycznym i mechanicznym przewodów elektroenergetycznych miedzianych w urządzeniach użytkowanych w warunkach wewnętrznych we wszystkich strefach klimatycznych.

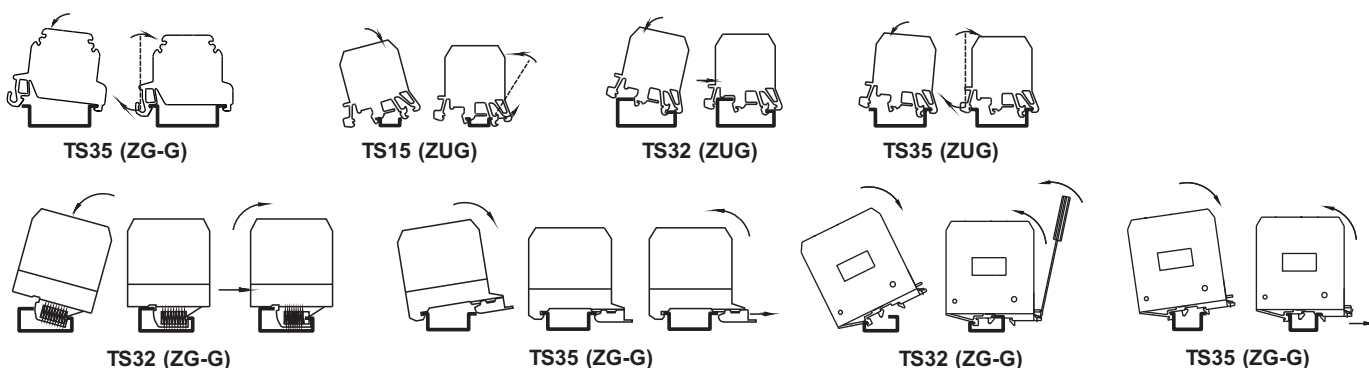
### Wyposażenie

Oznaczniki (str. 45). Tory prądowe w złączkach oznacza się za pomocą oznaczników, które osadza się w specjalnych zagłębieniach w korpusie złączki. Płytki skrajne (str. 47-48) są stosowane do zakańczania szeregu złączek ZUG i ZG-G osadzonych na listwie profilowej TS. Zwieracze (str. 50) sąsiednich torów złączek ZUG i ZG-G tej samej wielkości można stosować po uprzednim wycięciu ostrym narzędziem ścianki korpusu (rys.1).



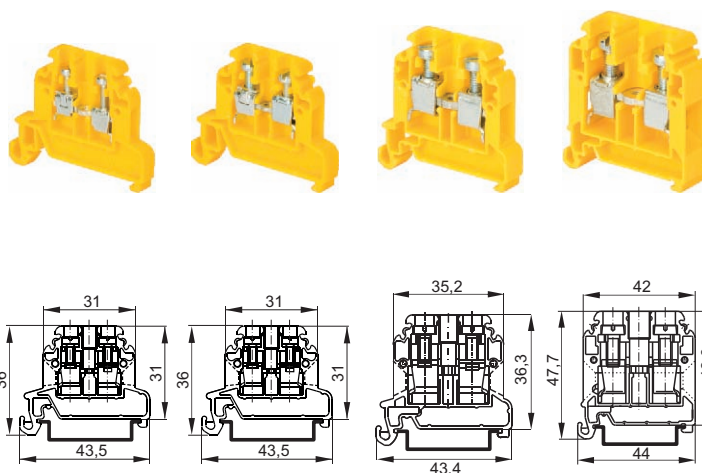
Rys. 1

## MOCOWANIE I ZDEJMOWANIE ZŁĄCZEK Z LISTEW TS15, TS32, TS35



Rysunki techniczne złączek w formacie ".dwg", znajdują się na stronie internetowej [www.pokoj.com.pl](http://www.pokoj.com.pl) w zakładce oferta, materiały do projektowania.

## Złączki gwintowe do przewodów o przekroju 2,5...16mm<sup>2</sup>



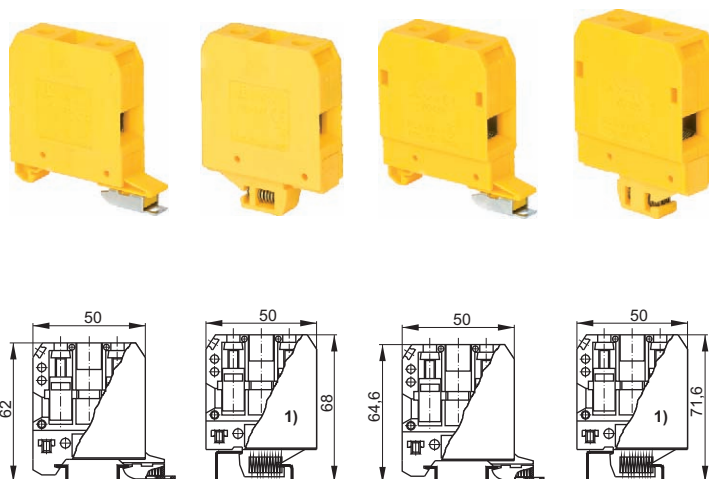
TYP	ZG-G2,5	ZG-G4	ZG-G10	ZG-G16
Numer katalogowy	11-810	11-820	11-830	11-840
Kolor	żółty-1 ● biały-2 ○ czarny-3 ● zielony-5 ● niebieski-6 ● czerwony-7 ● szary-8 ●	żółty-1 ● biały-2 ○ czarny-3 ● zielony-5 ● niebieski-6 ● czerwony-7 ● szary-8 ●	żółty-1 ● biały-2 ○ czarny-3 ● zielony-5 ● niebieski-6 ● czerwony-7 ● szary-8 ●	żółty-1 ● biały-2 ○ czarny-3 ● zielony-5 ● niebieski-6 ● czerwony-7 ● szary-8 ●
Norma	IEC 60947-7-1	IEC 60947-7-1	IEC 60947-7-1	IEC 60947-7-1
Przekrój znamionowy	2,5mm <sup>2</sup>	4mm <sup>2</sup>	10mm <sup>2</sup>	16mm <sup>2</sup>
Przyłączalność znamionowa: drut / linka	0,5...2,5mm <sup>2</sup>	0,5...4mm <sup>2</sup>	0,5...10 / 0,5...6mm <sup>2</sup>	1,5...16 / 1,5...10mm <sup>2</sup>
Napięcie znamionowe izolacji	690V	690V	690V	690V
Napięcie znamionowe udarowe wytrzymałwane	6kV	6kV	6kV	6kV
Prąd znamionowy ciągły	24A	32A	57A	76A
Moment skręcający dla zacisków	0,4Nm	0,5Nm	1,2Nm	2,0Nm
Długość odizolowania	8mm	8mm	10mm	16mm
Szerokość	5,2mm	6,4mm	8mm	12mm
Materiał izolacyjny	poliamid	poliamid	poliamid	poliamid
Temperatura otoczenia	-25...+100°C	-25...+100°C	-25...+100°C	-25...+100°C
Masa	6g	7g	13g	24g
Opakowanie	60szt.	50szt.	50szt.	30szt.

## Wyposażenie i akcesoria

WYPOSAŻENIE	STR.	ZG-G2,5	ZG-G4	ZG-G10	ZG-G16
Listwy montażowe	200	TS35	TS35	TS35	TS35
Trzymacze	49	KU-1/35, KU-2/35	KU-1/35, KU-2/35	KU-1/35, KU-2/35	KU-1/35, KU-2/35, KU-3/35
Płytki skrajna	51	PS-4	PS-4	PS-10	PS-16
Zwieracze	53	ZKU-2,5/...	ZKU-4/...	ZKU-10/...	ZKU-16/...
Oslonka	52	OZG-2,5	OZG-4	OZG-10	OZG-16
Oznaczniki	48	DK/Z-5	DK/Z-5, DK/Z-6	DK/Z-5, DK/Z-6	DK/Z-5, DK/Z-6
Oslona	50	—	OZZ-3	—	—

## Złączki gwintowe do przewodów o przekroju 25...35mm<sup>2</sup>

ZG-G



TYP	ZG-G25/TS35	ZG-G25/TS32 <sup>1)</sup>	ZG-G35/TS35	ZG-G35/TS32 <sup>1)</sup>
Numer katalogowy	11-153	11-152	11-163	11-162
Kolor	<ul style="list-style-type: none"> <li>żółty-1 ●</li> <li>biały-2 ○</li> <li>czarny-3 ●</li> <li>zielony-5 ●</li> <li>niebieski-6 ●</li> <li>czerwony-7 ●</li> <li>szary-8 ●</li> </ul>	<ul style="list-style-type: none"> <li>żółty-1 ●</li> <li>biały-2 ○</li> <li>czarny-3 ●</li> <li>zielony-5 ●</li> <li>niebieski-6 ●</li> <li>czerwony-7 ●</li> <li>szary-8 ●</li> </ul>	<ul style="list-style-type: none"> <li>żółty-1 ●</li> <li>biały-2 ○</li> <li>czarny-3 ●</li> <li>zielony-5 ●</li> <li>niebieski-6 ●</li> <li>czerwony-7 ●</li> <li>szary-8 ●</li> </ul>	<ul style="list-style-type: none"> <li>żółty-1 ●</li> <li>biały-2 ○</li> <li>czarny-3 ●</li> <li>zielony-5 ●</li> <li>niebieski-6 ●</li> <li>czerwony-7 ●</li> <li>szary-8 ●</li> </ul>
Norma	IEC 60947-7-1	IEC 60947-7-1	IEC 60947-7-1	IEC 60947-7-1
Przekrój znamionowy	25mm <sup>2</sup>	25mm <sup>2</sup>	35mm <sup>2</sup>	35mm <sup>2</sup>
Przyłączalność znamionowa: drut / linka	4...25 / 4...16mm <sup>2</sup>	4...25 / 4...16mm <sup>2</sup>	4...35 / 4...25mm <sup>2</sup>	4...35 / 4...25mm <sup>2</sup>
Napięcie znamionowe izolacji	690V	690V	690V	690V
Napięcie znamionowe udarowe wytrzymywane	8kV	8kV	8kV	8kV
Prąd znamionowy ciągły	101A	101A	125A	125A
Moment skręcający dla zacisków	2,0Nm	2,0Nm	2,5Nm	2,5Nm
Długość odizolowania	15mm	15mm	15mm	15mm
Szerokość	15mm	15mm	18,8mm	18,8mm
Materiał izolacyjny	poliamid	poliamid	poliamid	poliamid
Temperatura otoczenia	-25...+100°C	-25...+100°C	-25...+100°C	-25...+100°C
Masa	58g	58g	75g	75g
Opakowanie	10szt.	15szt.	20szt.	10szt.

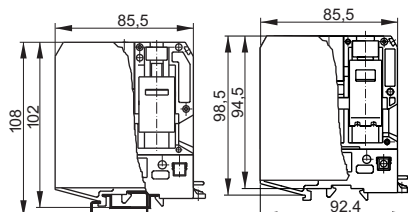
### Wyposażenie i akcesoria

WYPOSAŻENIE	STR.	ZG-G25/TS35	ZG-G25/TS32 <sup>1)</sup>	ZG-G35/TS35	ZG-G35/TS32 <sup>1)</sup>
Listwy montażowe	200	TS35, TS35-15/AL	TS32/AL	TS35, TS35-15/AL	TS32/AL
Trzymacze	49	KU-1/35, KU-2/35	KU-1/35, KU-2/35	KU-1/35, KU-2/35	KU-1/35, KU-2/35
Zwieracze	53	ZKU-25/...	ZKU-25/...	ZKU-35/...	ZKU-35/...
Oznaczniki	48	DK/Z-5, DK/Z-6	DK/Z-5, DK/Z-6	DK/Z-5, DK/Z-6	DK/Z-5, DK/Z-6

Istnieje możliwość zwierania sąsiednich złączek ZG-G25 i ZG-G35 stosując belki zwieracza BZ35-25 w/g karty katalogowej KK-219. Zwieracze BZ35/25 dostępne są tylko na zamówienie



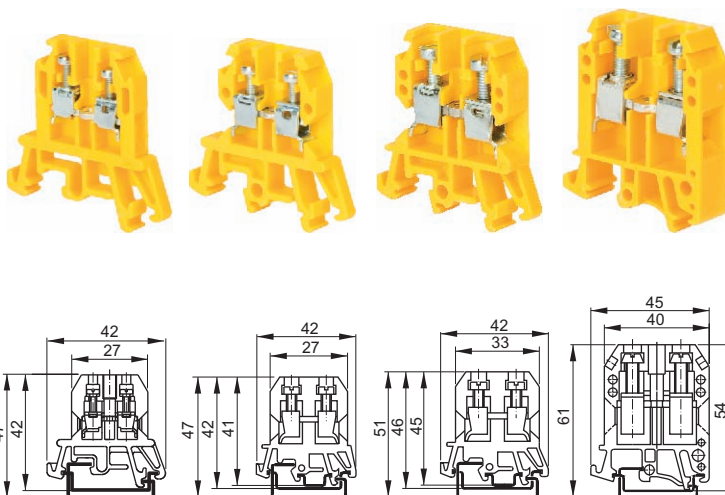
## Złączki gwintowe do przewodów o przekroju 70 i 120mm<sup>2</sup>



TYP	ZG-G70	ZG-G120
Numer katalogowy	11-067	11-077
Kolor	<ul style="list-style-type: none"> <li>żółty-1 ●</li> <li>biały-2 ○</li> <li>czarny-3 ●</li> <li>zielony-5 ●</li> <li>niebieski-6 ●</li> <li>czerwony-7 ●</li> <li>szary-8 ●</li> </ul>	<ul style="list-style-type: none"> <li>żółty-1 ●</li> <li>biały-2 ○</li> <li>czarny-3 ●</li> <li>zielony-5 ●</li> <li>niebieski-6 ●</li> <li>czerwony-7 ●</li> <li>szary-8 ●</li> </ul>
Norma	IEC 60947-7-1	IEC 60947-7-1
Przekrój znamionowy	70mm <sup>2</sup>	120mm <sup>2</sup>
Przyłączalność znamionowa: drut / linka	16...70 / 16...50mm <sup>2</sup>	35...120 / 35...95mm <sup>2</sup>
Napięcie znamionowe izolacji	690V	690V
Napięcie znamionowe udarowe wytrzymywane	8kV	8kV
Prąd znamionowy ciągły	192A	269A
Moment skręcający dla zacisków	6,0Nm	10,0Nm
Długość odizolowania	26mm	23mm
Szerokość	25mm	30mm
Materiał izolacyjny	poliamid	poliamid
Temperatura otoczenia	-25...+100°C	-25...+100°C
Masa	250g	327g
Opakowanie	20szt.	5szt.

### Wyposażenie i akcesoria

WYPOSAŻENIE	STR.	ZG-G70	ZG-G120
Listwy montażowe	200	TS32/AL, TS35, TS35-15/AL	TS32/AL, TS35, TS35-15/AL
Trzymacze	49	KU-2/35, KU-3/35	KU-2/35, KU-3/35
Zwieracze	53	ZKU-70/2	ZKU-120/2
Oznaczniki	48	DK/Z-6	DK/Z-6



TYP	ZUG-G2,5	ZUG-G4	ZUG-G10	ZUG-G16
Numer katalogowy	11-007	11-010	11-020	11-037
Kolor	<ul style="list-style-type: none"> <li>żółty-1 ●</li> <li>biały-2 ○</li> <li>czarny-3 ●</li> <li>zielony-5 ●</li> <li>niebieski-6 ●</li> <li>czerwony-7 ●</li> <li>szary-8 ●</li> </ul>	<ul style="list-style-type: none"> <li>żółty-1 ●</li> <li>biały-2 ○</li> <li>czarny-3 ●</li> <li>zielony-5 ●</li> <li>niebieski-6 ●</li> <li>czerwony-7 ●</li> <li>szary-8 ●</li> </ul>	<ul style="list-style-type: none"> <li>żółty-1 ●</li> <li>biały-2 ○</li> <li>czarny-3 ●</li> <li>zielony-5 ●</li> <li>niebieski-6 ●</li> <li>czerwony-7 ●</li> <li>szary-8 ●</li> </ul>	<ul style="list-style-type: none"> <li>żółty-1 ●</li> <li>biały-2 ○</li> <li>czarny-3 ●</li> <li>zielony-5 ●</li> <li>niebieski-6 ●</li> <li>czerwony-7 ●</li> <li>szary-8 ●</li> </ul>
Norma	IEC 60947-7-1	IEC 60947-7-1	IEC 60947-7-1	IEC 60947-7-1
Przekrój znamionowy	2,5mm <sup>2</sup>	4mm <sup>2</sup>	10mm <sup>2</sup>	16mm <sup>2</sup>
Przyłączalność znamionowa: drut / linka	0,5...2,5mm <sup>2</sup>	0,5...4mm <sup>2</sup>	0,5...10 / 0,5...6mm <sup>2</sup>	1,5...16 / 1,5...10mm <sup>2</sup>
Napięcie znamionowe izolacji	690V	690V	690V	690V
Napięcie znamionowe udarowe wytrzymywane	6kV	6kV	6kV	6kV
Prąd znamionowy ciągły	24A	32A	57A	76A
Moment skręcający dla zacisków	0,4Nm	0,5Nm	1,2Nm	2,0Nm
Długość odizolowania	8mm	8mm	10mm	12mm
Szerokość	5,2mm	6,4mm	8mm	12mm
Materiał izolacyjny	poliamid	poliamid	poliamid	poliamid
Temperatura otoczenia	-25...+100°C	-25...+100°C	-25...+100°C	-25...+100°C
Masa	6g	7g	13g	24g
Opakowanie	60szt.	50szt.	50szt.	30szt.

## Wyposażenie i akcesoria

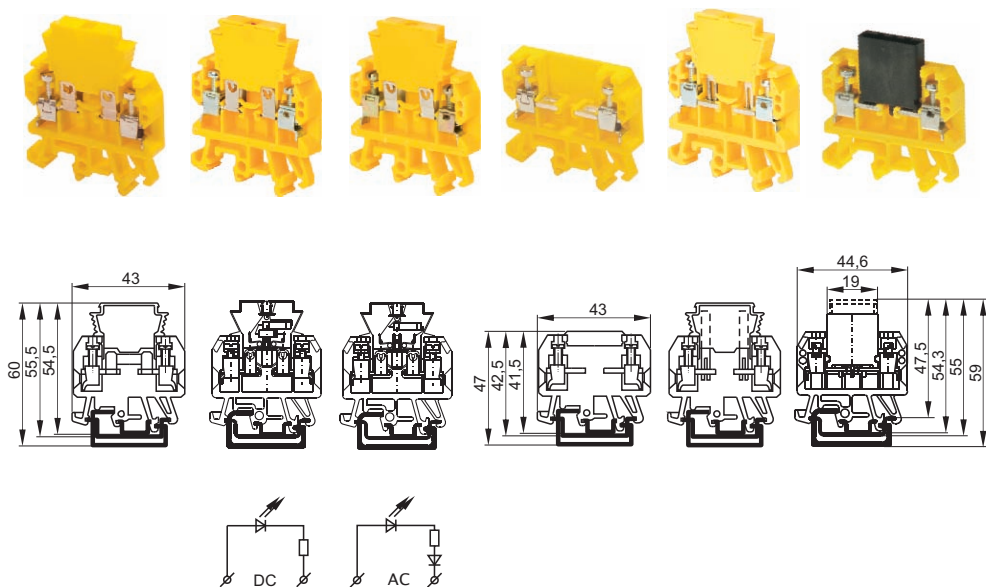
WYPOSAŻENIE	STR.	ZUG-G2,5	ZUG-G4	ZUG-G10	ZUG-G16
Listwy montażowe	200	TS32/AL, TS35	TS15/AL, TS32/AL, TS35	TS15/AL, TS32/AL, TS35	TS32/AL, TS35
Trzymacze	49	KU-1/35, KU-2/35	KU-15, KU-1/35	KU-15, KU-1/35	KU-1/35, KU-2/35, KU-3/35
Płytki skrajna	50	PSU-4	PSU-4	PSU-10	PSU-16
Zwieracze	53	ZKU-2,5/...	ZKU-4/...	ZKU-10/...	ZKU-16/...
Przegrody	50	PSU-10	PSU-10	PSU-16	—
Oznaczniki	48	DK/Z-5	DK/Z-5, DK/Z-6	DK/Z-5, DK/Z-6	DK/Z-5, DK/Z-6
Oslona	50	—	OZZ-3	—	—

# ZŁĄCZKI

## Złącze jednotorowe specjalne ZG-G®, ZUG-G®

Złącze te są przewidziane głównie do wyposażania w elementy elektroniczne poprzez wlotowywanie. Oferowane złącze wyposażone w typowe układy prostowniczo-sygnalizacyjne. Istnieje możliwość dostawy złączek wg schematu zamawiającego. Temperatura otoczenia w jakiej mogą pracować złącze specjalne uzależniona jest od wyposażenia dodatkowego.

### Złącze gwintowe z wnątką lub wsuwką pod wkładkę bezpiecznikową<sup>1)</sup> oraz do samodzielnego wlotowania. Układ elektroniczny z sygnalizacją przepalenia bezpiecznika<sup>2)</sup>



TYP	ZUG-G/B	ZUG-G/BS1	ZUG-G/BS2	ZUG-G/E	ZUG-G/EW	ZUG-G/B19
Numer katalogowy	11-5101	02-1□□1	02-2□□1	11-5201	11-5301	11-5H01
Kolor	żółty-1	żółty-1	żółty-1	żółty-1 zielony-5 niebieski-6	żółty-1	żółty-1
Napięcie znamionowe	—	6V .....1 12V .....2 24V .....3 48V .....4 60V .....5	6V .....1 12V .....2 24V .....3 48V .....4 60V .....5 110V .....6 230V .....7	—	—	—
Kolor diody	—	czerwony-7 zielony-5 żółty-1	czerwony-7 zielony-5 żółty-1	—	—	—
Norma	IEC 60947-7-1 IEC 60947-7-3	IEC 60947-7-1 IEC 60947-7-3	IEC 60947-7-1 IEC 60947-7-3	IEC 60947-7-1	IEC 60947-7-1	IEC 60947-7-1 IEC 60947-7-3
Przekrój znamionowy	4mm <sup>2</sup>	4mm <sup>2</sup>	4mm <sup>2</sup>	4mm <sup>2</sup>	4mm <sup>2</sup>	4mm <sup>2</sup>
Przyłączalność znamionowa: drut / linka	0,5...4mm <sup>2</sup>	0,5...4mm <sup>2</sup>	0,5...4mm <sup>2</sup>	0,5...4mm <sup>2</sup>	0,5...4mm <sup>2</sup>	0,5...4mm <sup>2</sup>
Napięcie znamionowe izolacji	690V	690V	690V	690V	690V	690V
Napięcie znamionowe udarowe wytrzymywane	4kV	4kV	4kV	4kV	4kV	6kV
Prąd znamionowy wkładki topikowej / ciągły	6,3A	6,3A	6,3A	10A	10A	15A
Max moc wlotowanych elementów	—	—	—	0,5W	0,5W	—
Wymiary wkładki bezpiecznikowej	Ø5x20mm <sup>1)</sup>	Ø5x20mm <sup>1)</sup>	Ø5x20mm <sup>1)</sup>	—	—	Ø5,4x19mm <sup>1)</sup>
Znamionowa moc rozpraszana Pv - układ złożony	1,6W	1,6W	1,6W	—	—	—
Moment skręcający dla zacisków	0,5Nm	0,5Nm	0,5Nm	0,5Nm	0,5Nm	0,5Nm
Długość odizolowania	8mm	8mm	8mm	8mm	8mm	8mm
Szerokość	8mm	8mm	8mm	8mm	8mm	8mm
Materiał izolacyjny	poliamid	poliamid	poliamid	poliamid	poliamid	poliamid
Temperatura otoczenia	-25...+100°C	-25...+55°C	-25...+55°C	-25...+100°C	-25...+100°C	-25...+40°C
Masa	14g	15g	15g	10g	14g	13g
Opakowanie	30szt.	1szt.	1szt.	50szt.	30szt.	30szt.

## Wyposażenie i akcesoria

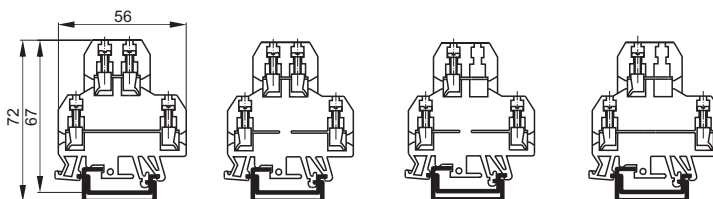
WYPOSAŻENIE	STR.	ZUG-G/B	ZUG-G/BS1	ZUG-G/BS2	ZUG-G/E	ZUG-G/EW	ZUG-G/B19
Listwy montażowe	200	TS15/AL, TS32/AL, TS35	TS15/AL, TS32/AL, TS35	TS15/AL, TS32/AL, TS35	TS15/AL, TS32/AL, TS35	TS15/AL, TS32/AL, TS35	TS15/AL, TS32/AL, TS35
Trzymacze	49	KU-1/35, KU-2/35 KU-15	KU-1/35, KU-2/35 KU-15	KU-1/35, KU-2/35 KU-15	KU-1/35, KU-2/35 KU-15	KU-1/35, KU-2/35 KU-15	KU-1/35, KU-2/35 KU-15
Płytki skrajna	51	PSUB-4	PSUB-4	PSUB-4	PSUB-4	PSUB-4	PSUB-4
Oznaczniki	48	DK/Z-5, DK/Z-6	DK/Z-5, DK/Z-6	DK/Z-5, DK/Z-6	DK/Z-5, DK/Z-6	DK/Z-5, DK/Z-6	DK/Z-6

<sup>1)</sup> Dostarczana bez bezpiecznika topikowego

<sup>2)</sup> Dioda zaczyna świecić w momencie przepalenia się bezpiecznika

## Złączki gwintowe z trzema i czterema zaciskami do wyposażenia w elementy elektroniczne i sygnalizacji

ZUG-G

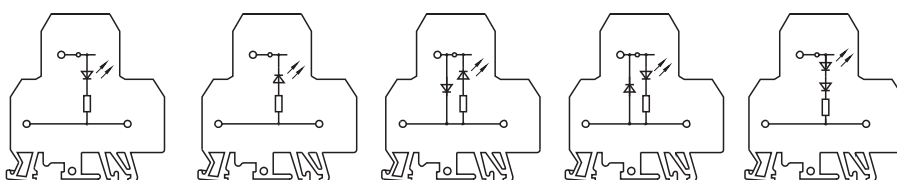


TYP	ZUG-G21	ZUG-G22	ZUG-G23	ZUG-G24
Numer katalogowy	00-000	00-100	00-200	00-300
Kolor	żółty-1 niebieski-6 szary-8	żółty-1 niebieski-6 szary-8	żółty-1 niebieski-6 szary-8	żółty-1 niebieski-6 szary-8
Norma	IEC 60947-7-1	IEC 60947-7-1	IEC 60947-7-1	IEC 60947-7-1
Przekrój znamionowy	4mm <sup>2</sup>	4mm <sup>2</sup>	4mm <sup>2</sup>	4mm <sup>2</sup>
Przyłączalność znamionowa: drut / linka	0,5...4mm <sup>2</sup>	0,5...4mm <sup>2</sup>	0,5...4mm <sup>2</sup>	0,5...4mm <sup>2</sup>
Napięcie znamionowe izolacji	690V	690V	690V	690V
Napięcie znamionowe udarowe wytrzymywane	6kV	6kV	6kV	6kV
Prąd znamionowy ciągły	32A	32A	32A	32A
Moment skręcający dla zacisków	0,5Nm	0,5Nm	0,5Nm	0,5Nm
Długość odizolowania	8mm	8mm	8mm	8mm
Szerokość	6,4mm	6,4mm	6,4mm	6,4mm
Materiał izolacyjny	poliamid	poliamid	poliamid	poliamid
Temperatura otoczenia	-25...+100°C	-25...+100°C	-25...+100°C	-25...+100°C
Masa	16g	16g	16g	16g
Opakowanie	25szt.	25szt.	25szt.	25szt.

## Wyposażenie i akcesoria

WYPOSAŻENIE	STR.	ZUG-G21	ZUG-G22	ZUG-G23	ZUG-G24
Listwy montażowe	200	TS32/AL, TS35	TS32/AL, TS35	TS32/AL, TS35	TS32/AL, TS35
Trzymacze	49	KU-1/35, KU-2/35	KU-1/35, KU-2/35	KU-1/35, KU-2/35	KU-1/35, KU-2/35
Płytki skrajne	50	PSU-4/2z	PSU-4/2z	PSU-4/2z	PSU-4/2z
Zwieracze	53	ZKU-4/...	ZKU-4/...	ZKU-4/...	ZKU-4/...
Oznaczniki	48	DK/Z-5, DK/Z-6	DK/Z-5, DK/Z-6	DK/Z-5, DK/Z-6	DK/Z-5, DK/Z-6

## Układy z sygnalizacją napięcia diodami świecącymi



DC

DC

DC

DC

AC

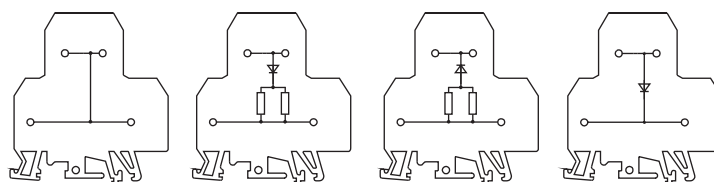
TYP	ZUG-G/24-E1	ZUG-G/24-E1R	ZUG-G/24-E2	ZUG-G/24-E2R	ZUG-G/24-E3
Numer katalogowy	00-5	00-6	00-7	00-8	00-9
Napięcie znamionowe łączeniowe $U_e$	5V - 0 6V - 1 12V - 2 24V - 3 48V - 4 60V - 5 110V - 230V - wyk. spec. - 8 dioda ZENERA - 9	5V - 0 6V - 1 12V - 2 24V - 3 48V - 4 60V - 5 110V - 230V - wyk. spec. - 8 dioda ZENERA - 9	5V - 0 6V - 1 12V - 2 24V - 3 48V - 4 60V - 5 110V - 230V - wyk. spec. - 8 dioda ZENERA - 9	5V - 0 6V - 1 12V - 2 24V - 3 48V - 4 60V - 5 110V - 230V - wyk. spec. - 8 dioda ZENERA - 9	5V - 0 6V - 1 12V - 2 24V - 3 48V - 4 60V - 5 110V - 6 230V - 7 wyk. spec. - 8 dioda ZENERA - 9
Kolor diody	czerwony-7 zielony-5 żółty-1	czerwony-7 zielony-5 żółty-1	czerwony-7 zielony-5 żółty-1	czerwony-7 zielony-5 żółty-1	czerwony-7 zielony-5 żółty-1
Kolor korpusu	żółty-1 niebieski-6 szary-8	żółty-1 niebieski-6 szary-8	żółty-1 niebieski-6 szary-8	żółty-1 niebieski-6 szary-8	żółty-1 niebieski-6 szary-8
Norma	IEC 60947-7-1	IEC 60947-7-1	IEC 60947-7-1	IEC 60947-7-1	IEC 60947-7-1
Przekrój znamionowy	4mm <sup>2</sup>	4mm <sup>2</sup>	4mm <sup>2</sup>	4mm <sup>2</sup>	4mm <sup>2</sup>
Przyłączalność znamionowa: drut / linka	0,5...4mm <sup>2</sup>	0,5...4mm <sup>2</sup>	0,5...4mm <sup>2</sup>	0,5...4mm <sup>2</sup>	0,5...4mm <sup>2</sup>
Napięcie znamionowe izolacji	690V	690V	690V	690V	690V
Napięcie znamionowe udarowe wytrzymałwane	4kV	4kV	4kV	4kV	4kV
Prąd znamionowy ciągły	32A	32A	32A	32A	32A
Prąd znamionowy w kierunku przewodzenia diody	—	—	1A	1A	1A
Moment skręcający dla zacisków	0,5Nm	0,5Nm	0,5Nm	0,5Nm	0,5Nm
Długość odizolowania	8mm	8mm	8mm	8mm	8mm
Szerokość	6,4mm	6,4mm	6,4mm	6,4mm	6,4mm
Materiał izolacyjny	poliamid	poliamid	poliamid	poliamid	poliamid
Temperatura otoczenia	-25...+55°C	-25...+55°C	-25...+55°C	-25...+55°C	-25...+55°C
Masa	17g	17g	17g	17g	17g
Opakowanie	1szt.	1szt.	1szt.	1szt.	1szt.

## Wyposażenie i akcesoria

WYPOSAŻENIE	STR.	ZUG-G/24-E1	ZUG-G/24-E1R	ZUG-G/24-E2	ZUG-G/24-E2R	ZUG-G/24-E3
Listwy montażowe	200	TS32/AL, TS35	TS32/AL, TS35	TS32/AL, TS35	TS32/AL, TS35	TS32/AL, TS35
Trzymacze	49	KU-1/35, KU-2/35	KU-1/35, KU-2/35	KU-1/35, KU-2/35	KU-1/35, KU-2/35	KU-1/35, KU-2/35
Płytki skrajna	50	PSU-4/2z	PSU-4/2z	PSU-4/2z	PSU-4/2z	PSU-4/2z
Zwieracze	53	ZKU-4/...	ZKU-4/...	ZKU-4/...	ZKU-4/...	ZKU-4/...
Oznaczniki	48	DK/Z-5, DK/Z-6	DK/Z-5, DK/Z-6	DK/Z-5, DK/Z-6	DK/Z-5, DK/Z-6	DK/Z-5, DK/Z-6

## Układy z diodami prostowniczymi

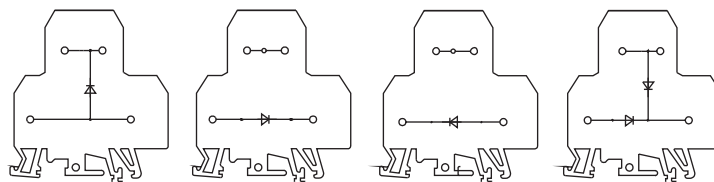
ZUG-G



TYP	ZUG-G/21-E0	ZUG-G/21-E10	ZUG-G/21-E10R	ZUG-G/21-E4
Numer katalogowy	00-400	01-870	01-970	01-090
Napięcie znamionowe łączeniowe $U_e$	AC/DC 690V	AC/DC 230V	AC/DC 230V	AC 600V
Kolor korpusu	żółty-1 niebieski-6 szary-8	żółty-1 niebieski-6 szary-8	żółty-1 niebieski-6 szary-8	żółty-1 niebieski-6 szary-8
Norma	IEC 60947-7-1	IEC 60947-7-1	IEC 60947-7-1	IEC 60947-7-1
Przekrój znamionowy	4mm <sup>2</sup>	4mm <sup>2</sup>	4mm <sup>2</sup>	4mm <sup>2</sup>
Przyłączalność znamionowa: drut / linka	0,5...4mm <sup>2</sup>	0,5...4mm <sup>2</sup>	0,5...4mm <sup>2</sup>	0,5...4mm <sup>2</sup>
Napięcie znamionowe izolacji	690V	690V	690V	690V
Napięcie znamionowe udarowe wytrzymywane	4kV	4kV	4kV	4kV
Prąd znamionowy ciągły	32A	32A	32A	32A
Prąd znamionowy w kierunku przewodzenia diody	—	1A	1A	1A
Moment skręcający dla zacisków	0,5Nm	0,5Nm	0,5Nm	0,5Nm
Długość odizolowania	8mm	8mm	8mm	8mm
Szerokość	6,4mm	6,4mm	6,4mm	6,4mm
Materiał izolacyjny	poliamid	poliamid	poliamid	poliamid
Temperatura otoczenia	-25...+100°C	-25...+55°C	-25...+55°C	-25...+55°C
Masa	16g	16g	16g	16g
Opakowanie	1szt.	1szt.	1szt.	1szt.

## Wyposażenie i akcesoria

WYPOSAŻENIE	STR.	ZUG-G/21-E0	ZUG-G/21-E10	ZUG-G/21-E10R	ZUG-G/21-E4
Listwy montażowe	200	TS32/AL, TS35	TS32/AL, TS35	TS32/AL, TS35	TS32/AL, TS35
Trzymacze	49	KU-1/35, KU-2/35	KU-1/35, KU-2/35	KU-1/35, KU-2/35	KU-1/35, KU-2/35
Płytki skrajna	50	PSU-4/2z	PSU-4/2z	PSU-4/2z	PSU-4/2z
Zwieracze	53	ZKU-4/...	ZKU-4/...	ZKU-4/...	ZKU-4/...
Oznaczniki	48	DK/Z-5, DK/Z-6	DK/Z-5, DK/Z-6	DK/Z-5, DK/Z-6	DK/Z-5, DK/Z-6

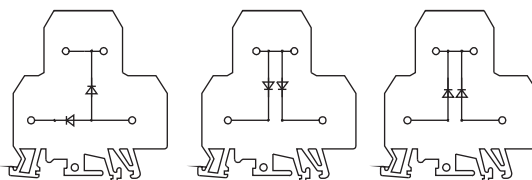
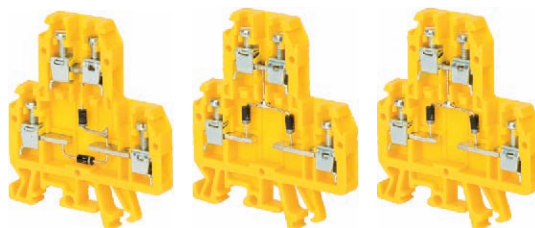


TYP	ZUG-G/21-E4R	ZUG-G/22-E5	ZUG-G/22-E5R	ZUG-G/22-E6
Numer katalogowy	01-190	01-290	01-390	01-490
Napięcie znamionowe łączeniowe $U_e$	AC 600V	AC 600V	AC 600V	AC 600V
Kolor korpusu	żółty-1 ● niebieski-6 ● szary-8 ●	żółty-1 ● niebieski-6 ● szary-8 ●	żółty-1 ● niebieski-6 ● szary-8 ●	żółty-1 ● niebieski-6 ● szary-8 ●
Norma	IEC 60947-7-1	IEC 60947-7-1	IEC 60947-7-1	IEC 60947-7-1
Przekrój znamionowy	4mm <sup>2</sup>	4mm <sup>2</sup>	4mm <sup>2</sup>	4mm <sup>2</sup>
Przyłączalność znamionowa: drut / linka	0,5...4mm <sup>2</sup>	0,5...4mm <sup>2</sup>	0,5...4mm <sup>2</sup>	0,5...4mm <sup>2</sup>
Napięcie znamionowe izolacji	690V	690V	690V	690V
Napięcie znamionowe udarowe wytrzymywane	4kV	4kV	4kV	4kV
Prąd znamionowy ciągły	32A	32A	32A	32A
Prąd znamionowy w kierunku przewodzenia diody	1A	1A	1A	1A
Moment skręcający dla zacisków	0,5Nm	0,5Nm	0,5Nm	0,5Nm
Długość odizolowania	8mm	8mm	8mm	8mm
Szerokość	6,4mm	6,4mm	6,4mm	6,4mm
Materiał izolacyjny	poliamid	poliamid	poliamid	poliamid
Temperatura otoczenia	-25...+55°C	-25...+55°C	-25...+55°C	-25...+55°C
Masa	16g	16g	16g	16g
Opakowanie	1szt.	1szt.	1szt.	1szt.

## Wyposażenie i akcesoria

WYPOSAŻENIE	STR.	ZUG-G/21-E4R	ZUG-G/22-E5	ZUG-G/22-E5R	ZUG-G/22-E6
Listwy montażowe	200	TS32/AL, TS35	TS32/AL, TS35	TS32/AL, TS35	TS32/AL, TS35
Trzymacze	49	KU-1/35, KU-2/35	KU-1/35, KU-2/35	KU-1/35, KU-2/35	KU-1/35, KU-2/35
Płytki skrajna	50	PSU-4/2z	PSU-4/2z	PSU-4/2z	PSU-4/2z
Zwieracze	53	ZKU-4/...	ZKU-4/...	ZKU-4/...	ZKU-4/...
Oznaczniki	48	DK/Z-5, DK/Z-6	DK/Z-5, DK/Z-6	DK/Z-5, DK/Z-6	DK/Z-5, DK/Z-6



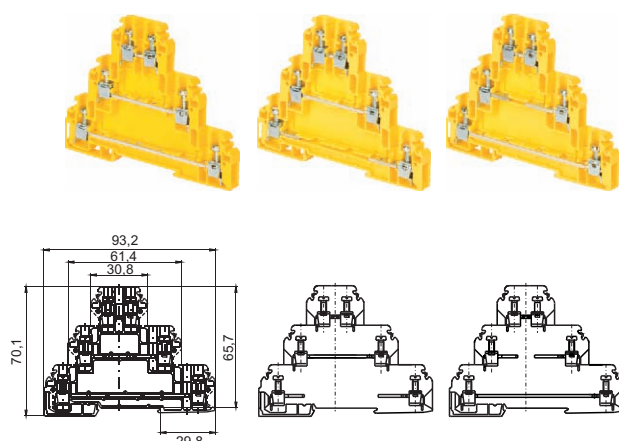


TYP	ZUG-G/22-E6R	ZUG-G/22-E7	ZUG-G/22-E7R
Numer katalogowy	01-590	01-690	01-790
Napięcie znamionowe łączeniowe $U_e$	AC 600V	AC 600V	AC 600V
Kolor korpusu	żółty-1 niebieski-6 szary-8	żółty-1 niebieski-6 szary-8	żółty-1 niebieski-6 szary-8
Norma	IEC 60947-7-1	IEC 60947-7-1	IEC 60947-7-1
Przekrój znamionowy	4mm <sup>2</sup>	4mm <sup>2</sup>	4mm <sup>2</sup>
Przyłączalność znamionowa: drut / linka	0,5...4mm <sup>2</sup>	0,5...4mm <sup>2</sup>	0,5...4mm <sup>2</sup>
Napięcie znamionowe izolacji	690V	690V	690V
Napięcie znamionowe udarowe wytrzymywane	4kV	4kV	4kV
Prąd znamionowy ciągły	32A	32A	32A
Prąd znamionowy w kierunku przewodzenia diody	1A	1A	1A
Moment skręcający dla zacisków	0,5Nm	0,5Nm	0,5Nm
Długość odizolowania	8mm	8mm	8mm
Szerokość	6,4mm	6,4mm	6,4mm
Materiał izolacyjny	poliamid	poliamid	poliamid
Temperatura otoczenia	-25...+55°C	-25...+55°C	-25...+55°C
Masa	16g	16g	16g
Opakowanie	1szt.	1szt.	1szt.

## Wyposażenie i akcesoria

WYPOSAŻENIE	STR.	ZUG-G/21-E6R	ZUG-G/22-E7	ZUG-G/22-E7R
Listwy montażowe	200	TS32/AL, TS35	TS32/AL, TS35	TS32/AL, TS35
Trzymacze	49	KU-1/35, KU-2/35	KU-1/35, KU-2/35	KU-1/35, KU-2/35
Płytki skrajna	50	PSU-4/2z	PSU-4/2z	PSU-4/2z
Zwieracze	53	ZKU-4/...	ZKU-4/...	ZKU-4/...
Oznaczniki	48	DK/Z-5, DK/Z-6	DK/Z-5, DK/Z-6	DK/Z-5, DK/Z-6

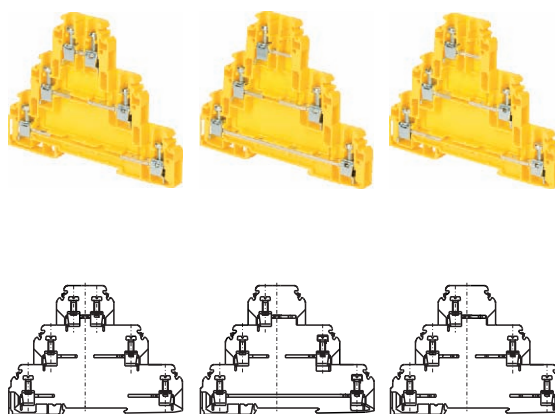
## Złączka gwintowa 3-piętrowa



TYP	ZG-G/31	ZG-G/32	ZG-G/33
Numer katalogowy	03-000	03-100	03-200
Kolor	żółty-1 niebieski-6 szary-8	żółty-1 niebieski-6 szary-8	żółty-1 niebieski-6 szary-8
Norma	IEC 60947-7-1	IEC 60947-7-1	IEC 60947-7-1
Przekrój znamionowy	4mm <sup>2</sup>	4mm <sup>2</sup>	4mm <sup>2</sup>
Przyłączalność znamionowa: drut / linka	0,5...4mm <sup>2</sup>	0,5...4mm <sup>2</sup>	0,5...4mm <sup>2</sup>
Napięcie znamionowe izolacji	690V	690V	690V
Napięcie znamionowe udarowe wytrzymywane	6kV	6kV	6kV
Prąd znamionowy ciągły	32A	32A	32A
Moment skręcający dla zacisków	0,5Nm	0,5Nm	0,5Nm
Długość odizolowania	8mm	8mm	8mm
Szerokość	6,4mm	6,4mm	6,4mm
Materiał izolacyjny	poliamid	poliamid	poliamid
Temperatura otoczenia	-25...+100°C	-25...+100°C	-25...+100°C
Masa	27,2g	27,2g	27,2g
Opakowanie	25szt.	25szt.	25szt.

## Wyposażenie i akcesoria

WYPOSAŻENIE	STR.	ZG-G/31	ZG-G/32	ZG-G/33
Listwy montażowe	200	TS35, TS35-7,5AL, TS35-15AL, TS2x35AL	TS35, TS35-7,5AL, TS35-15AL, TS2x35AL	TS35, TS35-7,5AL, TS35-15AL, TS2x35AL
Trzymacze	49	KU-1/35, KU-2/35, KU-3/35	KU-1/35, KU-2/35, KU-3/35	KU-1/35, KU-2/35, KU-3/35
Płytki skrajna	51	PSP-4/3	PSP-4/3	PSP-4/3
Zwieracze	53	ZKU-4/...	ZKU-4/...	ZKU-4/...
Osłonka	52	OZG-4	OZG-4	OZG-4
Oznaczniki	48	DK/Z-5, DK/Z-6	DK/Z-5, DK/Z-6	DK/Z-5, DK/Z-6

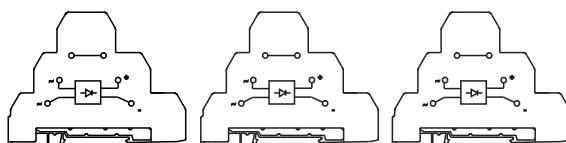


TYP	ZG-G/34	ZG-G/35	ZG-G/36
Numer katalogowy	03-300	03-400	03-500
Kolor	żółty-1 ● niebieski-6 ● szary-8 ●	żółty-1 ● niebieski-6 ● szary-8 ●	żółty-1 ● niebieski-6 ● szary-8 ●
Norma	IEC 60947-7-1	IEC 60947-7-1	IEC 60947-7-1
Przekrój znamionowy: drut / linka	4mm <sup>2</sup>	4mm <sup>2</sup>	4mm <sup>2</sup>
Przyłączalność znamionowa	0,5...4mm <sup>2</sup>	0,5...4mm <sup>2</sup>	0,5...4mm <sup>2</sup>
Napięcie znamionowe izolacji	690V	690V	690V
Napięcie znamionowe udarowe wytrzymywane	6kV	6kV	6kV
Prąd znamionowy ciągły	32A	32A	32A
Moment skręcający dla zacisków	0,5Nm	0,5Nm	0,5Nm
Długość odizolowania	8mm	8mm	8mm
Szerokość	6,4mm	6,4mm	6,4mm
Materiał izolacyjny	poliamid	poliamid	poliamid
Temperatura otoczenia	-25...+100°C	-25...+100°C	-25...+100°C
Masa	27,2g	27,2g	27,2g
Opakowanie	25szt.	25szt.	25szt.

## Wyposażenie i akcesoria

WYPOSAŻENIE	STR.	ZG-G/34	ZG-G/35	ZG-G/36
Listwy montażowe	200	TS35, TS35-7,5AL, TS35-15AL, TS2x35AL	TS35, TS35-7,5AL, TS35-15AL, TS2x35AL	TS35, TS35-7,5AL, TS35-15AL, TS2x35AL
Trzymacze	49	KU-1/35, KU-2/35, KU-3/35	KU-1/35, KU-2/35, KU-3/35	KU-1/35, KU-2/35, KU-3/35
Płytki skrajna	51	PSP-4/3	PSP-4/3	PSP-4/3
Zwieracze	53	ZKU-4/...	ZKU-4/...	ZKU-4/...
Osłonka	52	OZG-4	OZG-4	OZG-4
Oznaczniki	48	DK/Z-5, DK/Z-6	DK/Z-5, DK/Z-6	DK/Z-5, DK/Z-6

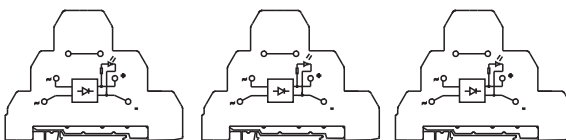
## Układ z diodami prostowniczymi



TYP	ZG-G/32-E92	ZG-G/32-E93	ZG-G/32-E94
Numer katalogowy	04-D001	04-E001	04-F001
Kolor	żółty-1	żółty-1	żółty-1
Norma	IEC 60947-7-1	IEC 60947-7-1	IEC 60947-7-1
Przekrój znamionowy	4mm <sup>2</sup>	4mm <sup>2</sup>	4mm <sup>2</sup>
Przyłączalność znamionowa: drut / linka	0,5...4mm <sup>2</sup>	0,5...4mm <sup>2</sup>	0,5...4mm <sup>2</sup>
Napięcie znamionowe izolacji	690V	690V	690V
Napięcie znamionowe udarowe wytrzymywane	6kV	6kV	6kV
Prąd znamionowy ciągły	32A	32A	32A
Napięcie znamionowe łączeniowe	230V	230V	230V
Prąd znamionowy w kierunku przewodzenia diody	1A	3A	5A
Moment skręcający dla zacisków	0,5Nm	0,5Nm	0,5Nm
Długość odizolowania	8mm	8mm	8mm
Szerokość <sup>1)</sup>	7,4mm	7,4mm	7,4mm
Materiał izolacyjny	poliamid	poliamid	poliamid
Temperatura otoczenia	-25...+55°C	-25...+55°C	-25...+55°C
Masa	30g	30g	30g
Opakowanie	1szt.	1szt.	1szt.

## Wyposażenie i akcesoria

WYPOSAŻENIE	STR.	ZG-G/32-E92	ZG-G/32-E93	ZG-G/32-E94
Listwy montażowe	200	TS35, TS35-7,5AL, TS35-15AL, TS2x35AL	TS35, TS35-7,5AL, TS35-15AL, TS2x35AL	TS35, TS35-7,5AL, TS35-15AL, TS2x35AL
Trzymacze	49	KU-1/35, KU-2/35, KU-3/35	KU-1/35, KU-2/35, KU-3/35	KU-1/35, KU-2/35, KU-3/35
Zwieracze	53	ZKU-4/...	ZKU-4/...	ZKU-4/...
Oznaczniki	48	DK/Z-5, DK/Z-6	DK/Z-5, DK/Z-6	DK/Z-5, DK/Z-6



z diodą sygnalizacyjną koloru zielonego

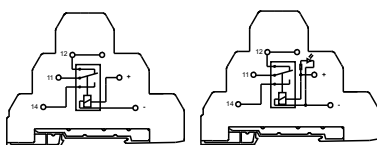
TYP	ZG-G/32-E95	ZG-G/32-E96	ZG-G/32-E97
Numer katalogowy	04-G051	04-H051	04-I051
Kolor	żółty-1	żółty-1	żółty-1
Norma	IEC 60947-7-1	IEC 60947-7-1	IEC 60947-7-1
Przekrój znamionowy	4mm <sup>2</sup>	4mm <sup>2</sup>	4mm <sup>2</sup>
Przyłączalność znamionowa: drut / linka	0,5...4mm <sup>2</sup>	0,5...4mm <sup>2</sup>	0,5...4mm <sup>2</sup>
Napięcie znamionowe izolacji	690V	690V	690V
Napięcie znamionowe udarowe wytrzymywane	6kV	6kV	6kV
Prąd znamionowy ciągły	32A	32A	32A
Napięcie znamionowe łączeniowe	230V	230V	230V
Prąd znamionowy w kierunku przewodzenia diody	1A	3A	5A
Moment skręcający dla zacisków	0,5Nm	0,5Nm	0,5Nm
Długość odizolowania	8mm	8mm	8mm
Szerokość <sup>1)</sup>	7,4mm	7,4mm	7,4mm
Materiał izolacyjny	poliamid	poliamid	poliamid
Temperatura otoczenia	-25...+55°C	-25...+55°C	-25...+55°C
Masa	30g	30g	30g
Opakowanie	1szt.	1szt.	1szt.

## Wyposażenie i akcesoria

WYPOSAŻENIE	STR.	ZG-G/32-E95	ZG-G/32-E96	ZG-G/32-E97
Listwy montażowe	200	TS35, TS35-7,5AL, TS35-15AL, TS2x35AL	TS35, TS35-7,5AL, TS35-15AL, TS2x35AL	TS35, TS35-7,5AL, TS35-15AL, TS2x35AL
Trzymacze	49	KU-1/35, KU-2/35, KU-3/35	KU-1/35, KU-2/35, KU-3/35	KU-1/35, KU-2/35, KU-3/35
Zwieracze	53	ZKU-4/...	ZKU-4/...	ZKU-4/...
Oznaczniki	48	DK/Z-5, DK/Z-6	DK/Z-5, DK/Z-6	DK/Z-5, DK/Z-6

<sup>1)</sup> złączka sprzedawana w komplecie z płytką skrajną

## Układ z przekaźnikiem



z diodą sygnalizacyjną koloru zielonego

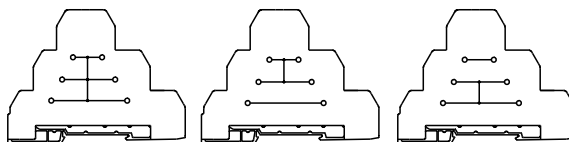
TYP	ZG-G/34/E□	ZG-G/34/ES□
Numer katalogowy	04-□□01	04-□□51
Napięcie znamionowe obwodu sterowniczego	J1 - 5V K3 - 12V L4 - 24V M5 - 48V N6 - 60V	O1 - 5V P3 - 12V R4 - 24V S5 - 48V T6 - 60V
Kolor	żółty-1 ●	żółty-1 ●
Norma	IEC 61095	IEC 61095
Przekrój znamionowy	4mm <sup>2</sup>	4mm <sup>2</sup>
Przyłączalność znamionowa: drut / linka	0,5...4mm <sup>2</sup>	0,5...4mm <sup>2</sup>
Napięcie znamionowe łączeniowe	250V	250V
Prąd znamionowy łączeniowy	6A	6A
Kategoria użytkowania	AC-7a	AC-7a
Częstotliwość znamionowa	50Hz	50Hz
Prąd znamionowy ciągły	32A	32A
Napięcie znamionowe izolacji	250V	250V
Napięcie znamionowe udarowe wytrzymywane	4kV	4kV
Stopień zanieczyszczenia środowiska	3	3
Prąd znamionowy zwarciový	1kA CB B6	1kA CB B6
Przebiecia łączeniowe	1,2kV	1,2kV
Moment skręcający dla zacisków	0,5Nm	0,5Nm
Długość odizolowania	8mm	8mm
Szerokość <sup>1)</sup>	7,4mm	7,4mm
Materiał izolacyjny	poliamid	poliamid
Masa	27,2g	27,2g
Opakowanie	1szt.	1szt.

## Wyposażenie i akcesoria

WYPOSAŻENIE	STR.	ZG-G/34/E□	ZG-G/34/ES□
Listwy montażowe	200	TS35, TS35-7,5AL, TS35-15AL, TS2x35AL	TS35, TS35-7,5AL, TS35-15AL, TS2x35AL
Trzymacze	49	KU-1/35, KU-2/35, KU-3/35	KU-1/35, KU-2/35, KU-3/35
Zwieracze	53	ZKU-4/...	ZKU-4/...
Oslonka	52	OZG-4	OZG-4
Oznaczniki	48	DK/Z-5, DK/Z-6	DK/Z-5, DK/Z-6

<sup>1)</sup> złączka sprzedawana w komplecie z płytką skrajną

## Złączka gwintowa 3-piętrowa

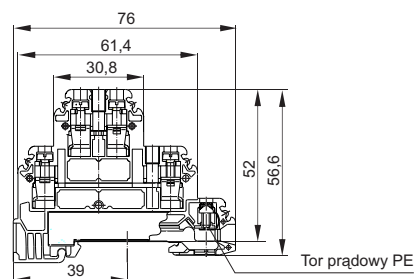
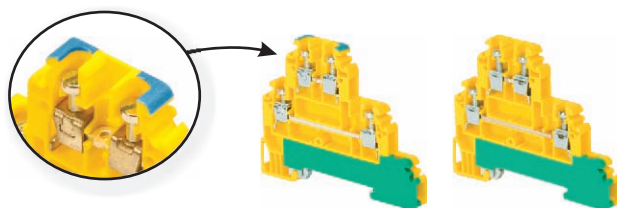


TYP	ZG-G/31/E0	ZG-G/31/E01	ZG-G/31/E02
Numer katalogowy	04-A00	04-B00	04-C00
Kolor	żółty-1 niebieski-6 szary-8	żółty-1 niebieski-6 szary-8	żółty-1 niebieski-6 szary-8
Norma	IEC 60947-7-1	IEC 60947-7-1	IEC 60947-7-1
Przekrój znamionowy	4mm <sup>2</sup>	4mm <sup>2</sup>	4mm <sup>2</sup>
Przyłączalność znamionowa: drut / linka	0,5...4mm <sup>2</sup>	0,5...4mm <sup>2</sup>	0,5...4mm <sup>2</sup>
Napięcie znamionowe izolacji	690V	690V	690V
Napięcie znamionowe udarowe wytrzymywane	6kV	6kV	6kV
Prąd znamionowy ciągły	32A	32A	32A
Moment skręcający dla zacisków	0,5Nm	0,5Nm	0,5Nm
Długość odizolowania	8mm	8mm	8mm
Szerokość	6,4mm	6,4mm	6,4mm
Materiał izolacyjny	poliamid	poliamid	poliamid
Temperatura otoczenia	-25...+100°C	-25...+100°C	-25...+100°C
Masa	27,2g	27,2g	27,2g
Opakowanie	1szt.	1szt.	1szt.

### Wyposażenie i akcesoria

WYPOSAŻENIE	STR.	ZG-G/31/E0	ZG-G/31/E01	ZG-G/31/E02
Listwy montażowe	200	TS35, TS35-7,5AL, TS35-15AL, TS2x35AL	TS35, TS35-7,5AL, TS35-15AL, TS2x35AL	TS35, TS35-7,5AL, TS35-15AL, TS2x35AL
Trzymacze	49	KU-1/35, KU-2/35, KU-3/35	KU-1/35, KU-2/35, KU-3/35	KU-1/35, KU-2/35, KU-3/35
Płytki skrajna	51	PSP-4/3	PSP-4/3	PSP-4/3
Zwieracze	53	ZKU-4/...	ZKU-4/...	ZKU-4/...
Oslonka	52	OZG-4	OZG-4	OZG-4
Oznaczniki	48	DK/Z-5, DK/Z-6	DK/Z-5, DK/Z-6	DK/Z-5, DK/Z-6

## Złączka gwintowa ochronna 3-piętrowa



TYP	ZG-G4 PE/L/N <sup>1)</sup>	ZG-G4 PE/L/L <sup>1)</sup>
Numer katalogowy	11-543Z	11-553Z
Kolor	żółto - zielono - niebieski	żółto - zielony
Norma	IEC 60947-7-1 IEC 60947-7-2	IEC 60947-7-1 IEC 60947-7-2
Przekrój znamionowy	4mm <sup>2</sup>	4mm <sup>2</sup>
Przyłączalność znamionowa: drut / linka	0,5...4mm <sup>2</sup>	0,5...4mm <sup>2</sup>
Napięcie znamionowe izolacji	500V	500V
Napięcie znamionowe udarowe wytrzymywane	6kV	6kV
Prąd znamionowy ciągły	32A	32A
Moment skręcający dla zacisków	0,5Nm	0,5Nm
Długość odizolowania	8mm	8mm
Szerokość	6,4mm	6,4mm
Materiał izolacyjny	poliamid	poliamid
Temperatura otoczenia	-25...+100°C	-25...+100°C
Masa	28,2g	28,2g
Opakowanie	25szt.	25szt.

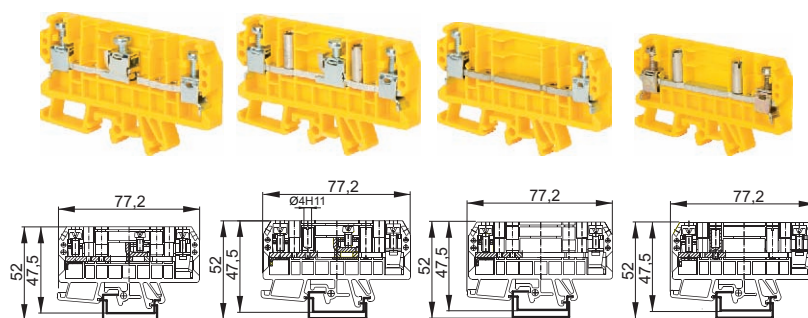
### Wyposażenie i akcesoria

WYPOSAŻENIE	STR.	ZG-G4 PE/L/N <sup>1)</sup>	ZG-G4 PE/L/L <sup>1)</sup>
Listwy montażowe	200	TS35, TS35-7,5AL, TS35-15AL, TS2x35AL	TS35, TS35-7,5AL, TS35-15AL, TS2x35AL
Trzymacze	49	KU-1/35, KU-2/35, KU-3/35	KU-1/35, KU-2/35, KU-3/35
Płytki skrajna	51	PSP-4/PE	PSP-4/PE
Zwieracze	53	ZKU-4/...	ZKU-4/...
Oslonka	52	OZG-4	OZG-4
Oznaczniki	48	DK/Z-5, DK/Z-6	DK/Z-5, DK/Z-6

<sup>1)</sup> zacisk N oznaczono na niebiesko, zaciski przyłącza przewodu ochronnego PE oznaczono na żółto-zielono

## Złączki gwintowe z odłącznikiem suwakowym i gniazdami pomiarowymi lub bez gniazd

ZUG-G, BM



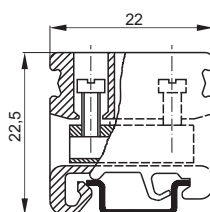
TYP	ZG-G/P	ZG-G/PG	ZG-G/D	ZG-G/DG
Numer katalogowy	11-910	11-920	11-930	11-940
Kolor	żółty-1 niebieski-6	żółty-1 niebieski-6	żółty-1 niebieski-6	żółty-1 niebieski-6
Norma	IEC 60947-7-1	IEC 60947-7-1	IEC 60947-7-1	IEC 60947-7-1
Przekrój znamionowy	10mm <sup>2</sup>	10mm <sup>2</sup>	10mm <sup>2</sup>	10mm <sup>2</sup>
Przyłączalność znamionowa: drut / linka	0,5...10 / 0,5...6mm <sup>2</sup>	0,5...10 / 0,5...6mm <sup>2</sup>	0,5...10 / 0,5...6mm <sup>2</sup>	0,5...10 / 0,5...6mm <sup>2</sup>
Napięcie znamionowe izolacji	690V	690V	690V	690V
Napięcie znamionowe udarowe wytrzymywane	8kV	8kV	8kV	8kV
Prąd znamionowy ciągły	57A	57A	57A	57A
Moment skręcający dla zacisków	1,2Nm	1,2Nm	1,2Nm	1,2Nm
Długość odizolowania	10mm	10mm	10mm	10mm
Szerokość	8mm	8mm	8mm	8mm
Materiał izolacyjny	poliamid	poliamid	poliamid	poliamid
Temperatura otoczenia	-25...+100°C	-25...+100°C	-25...+100°C	-25...+100°C
Masa	22g	26g	23g	27g
Opakowanie	25szt.	25szt.	25szt.	25szt.

### Wyposażenie i akcesoria

WYPOSAŻENIE	STR.	ZG-G/P	ZG-G/PG	ZG-G/D	ZG-G/DG
Listwy montażowe	200	TS32/AL, TS35	TS32/AL, TS35	TS32/AL, TS35	TS32/AL, TS35
Trzymacze	49	KU-1/35, KU-2/35	KU-1/35, KU-2/35	KU-1/35, KU-2/35	KU-1/35, KU-2/35
Płytki skrajna	51	PSUP-10	PSUP-10	PSUP-10	PSUP-10
Zwieracze	53	ZKU-10/...	ZKU-10/...	ZKU-10/...	ZKU-10/...
Oznaczniki	48	DK/Z-5, DK/Z-6	DK/Z-5, DK/Z-6	DK/Z-5, DK/Z-6	DK/Z-5, DK/Z-6

### Złączka jednotorowa "mini" do mocowania na listwie TS15 - typ BM-4

Złączka BM-4 jest złączką gwintową, jednotorową do zamocowania na listwie montażowej TS15. Stosowana jest do łączenia przewodów miedzianych sztywnych i giętkich. Zakończenie przyłączanego przewodu wielodrutowego musi być zakończone końcówką tulejkową zaciskaną praską ręczną lub musi posiadać lutowane wszystkie druty. Kolor - tylko żółty.



TYP	BM-4
Numer katalogowy	11-4121
Norma	IEC 60998-2-1
Przekrój znamionowy	4mm <sup>2</sup>
Napięcie znamionowe izolacji	400V
Prąd znamionowy ciągły	32A
Przyłączalność znamionowa: drut / linka	0,75...4mm <sup>2</sup>
Moment skręcający dla zacisków	0,8Nm
Długość odizolowania	6mm
Szerokość	6,4mm
Materiał izolacyjny	poliamid
Temperatura otoczenia	-25...+100°C
Masa	6g
Opakowanie	100szt.

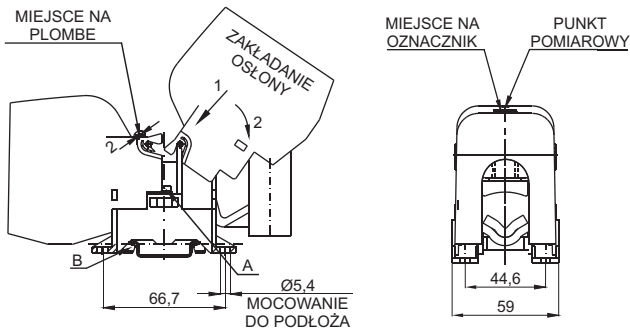
### Wyposażenie i akcesoria

WYPOSAŻENIE	STR.	BM-4
Listwy montażowe	200	TS15/AL
Trzymacze	49	KU-15
Zwieracze	53	ZKM-4/...
Oznaczniki	48	DK/Z-5, DK/Z-6



## Złącze wielkoprowądowe ZW

Złącze wielkoprowądowe serii ZW przeznaczone są do przyłączenia przewodów miedzianych: sztywnych i giętkich, o żyłach okrągłych oraz sektorowych, w urządzeniach użytkowanych w warunkach wewnętrznych. Elementy zaciskowe złączek zapewniają właściwe utrzymanie niezawodnego połączenia mechanicznego oraz zestyku elektrycznego. Złącze wykonywane są w trzech odmianach (typach): ZWa...240, ZWaK-K240, ZWaK-V240, ZWaV-V240. Odmiany "K-K" przeznaczone są do przyłączenia przewodów zakończonych końcówkami kablowymi lub realizowania połączeń za pomocą płaskich szyn miedzianych o szerokości do 25 mm. Odmiany "V-V" służą do przyłączenia przewodów zaciskanych śrubowo w V-klemach. Odmiany "K-V" są rozwiązaniem mieszanym, przystosowanym do połączeń jak w odmianach: "K-K" z jednej strony złączki oraz "V-V" z drugiej. Konstrukcja złączek umożliwia ich zamocowanie na standardowych listwach typu TS35 lub do podłoża. Mocowanie do podłoża wykonuje się za pomocą wkrętów lub śrub z łbem walcowym i gniazdem sześciokątnym (imbusowych) o gwincie M5. Podwójny docisk korpusu złączki zapewnia pewny sposób mocowania złączki na listwie TS35 (nie jest wymagane stosowanie dodatkowych trzymaczy). Zaciski przewodów mogą być zabezpieczone wielofunkcyjnymi osłonami, które łatwo i szybko montuje się na korpusie złączki. Osłony zakłada się na korpus po zamocowaniu złączki na listwie lub do podłoża, oraz podłączeniu przewodów. Posiadają blokadę położenia w pozycji uchylonej oraz w pozycji zamkniętej. W osłonach wykonane są także otwory do umieszczenia oznaczników typu DK/Z-6 oraz dodatkowe otwory  $\varnothing 6$  mm do pomiaru napięcia. Złącze można zabezpieczyć przed niepożądanym zdjęciem osłon, plombując je przez otwory  $\varnothing 2$  mm w korpusie.



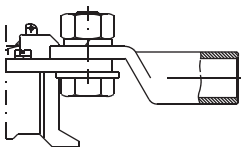
### Kolejność montażu złączki na szynie TS35 (lub na podłożu):

1. Założyć złączkę na szynę TS35 (w razie konieczności dociski B poluzować wkrętami A). Zaciągnąć złączkę na szynie, dokręcając wkręty A. Ewentualne mocowanie do podłoża jest realizowane wkrętami przez otwory  $\varnothing 5,4$ .
2. Podłączyć przewody.
3. Założyć osłony (dodatkowe wyposażenie sprzedawane oddzielnie).
4. Zaplombować osłony.

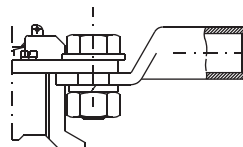
## ZAŁECANE SPOSOBY MONTAŻU MIEDZIANYCH KOŃCÓWEK KABLOWYCH TYPU K...

### W ZŁĄCZKACH Zwa...

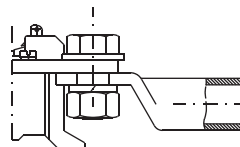
K120 lub K240



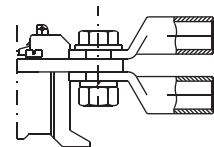
K120 lub K240



K120 lub K240

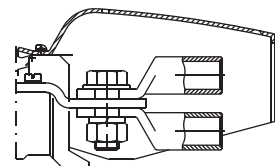
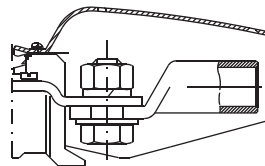
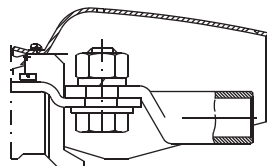
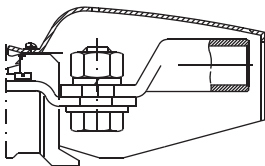


2x K50 lub 2x K120



(może wymagać zmiany śrub z M16 na M12 lub M10)

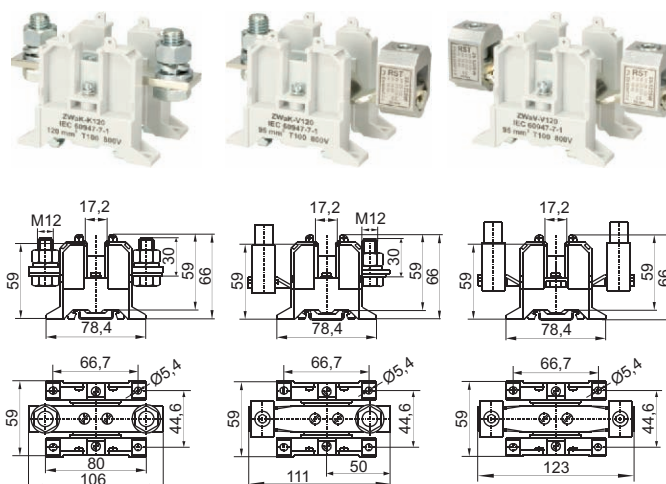
- z założonymi osłonami (sprzedawane oddzielnie)



(może wymagać zmiany śrub z M16 na M12 lub M10)

## Złączone wielkoprowądowe ZW

ZW



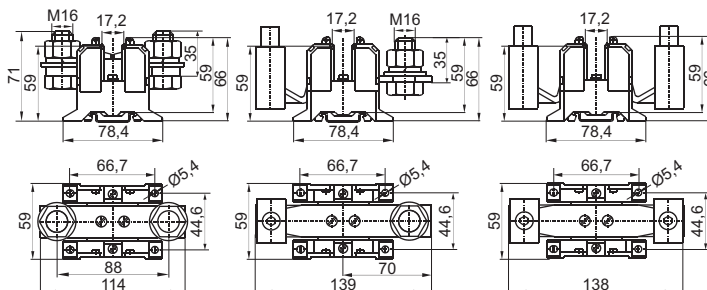
TYP	ZWAK-K120	ZWAK-V120	ZWAV-V120
Numer katalogowy	11-191□	11-192□	11-193□
Kolor	żółty-1 ● szary-8 ●	żółty-1 ● szary-8 ●	żółty-1 ● szary-8 ●
Norma	IEC 60947-7-1	IEC 60947-7-1	IEC 60947-7-1
Przekrój znamionowy	120mm <sup>2</sup>	95mm <sup>2</sup>	95mm <sup>2</sup>
Przyłączalność znamionowa <sup>1)</sup> : re-sztywny / rm-giętki	120mm <sup>2</sup>	16...95 / 16...70 mm <sup>2</sup>	16...95 / 16...70 mm <sup>2</sup>
Napięcie znamionowe izolacji	800V	800V	800V
Napięcie znamionowe udarowe wytrzymałwane	6kV	6kV	6kV
Prąd znamionowy ciągły	269A	232A	232A
Moment dokręcający zaciski	14Nm	14Nm	14Nm
Długość odizolowania	zależy od końcówki kablowej max 35mm	24mm	24mm
Szerokość	59mm	59mm	59mm
Materiał izolacyjny: korpus złączki szyna złączki zacisk (docisk, korpus)	poliamid miedź mosiądz, st. aluminium	poliamid miedź mosiądz, st. aluminium	poliamid miedź mosiądz, st. aluminium
Temperatura otoczenia	-25...+100°C	-25...+100°C	-25...+100°C
Stopień ochrony	IP00; przy założonych osłonach IP10 <sup>2)</sup>	IP00; przy założonych osłonach IP10 <sup>2)</sup>	IP00; przy założonych osłonach IP10 <sup>2)</sup>
Masa	291g	264g	269g
Opakowanie	1szt.	1szt.	1szt.

## Wyposażenie i akcesoria

WYPOSAŻENIE	STR.	ZWAK-K120	ZWAK-V120	ZWAV-V120
Listwy montażowe	200	TS35, TS35-15/AL	TS35, TS35-15/AL	TS35, TS35-15/AL
Końcówki kablowe	207	K120, K95, K70, K50	K120, K95, K70, K50	—
Oslona	54	ZW-D	ZW-M, ZW-D	ZW-M

<sup>1)</sup> dla złączek z V-klemą przyłączalność znamionowa dotyczy przewodów o żyłach okrągłych. Dla przewodów o żyłach sektorowych, przyłączalność znamionowa wynosi odpowiednio: se/sztywny/ = 95...240 mm<sup>2</sup>, sm/giętki/ = 70...240 mm<sup>2</sup>

<sup>2)</sup> IP10 tylko gdy złączka od strony szyny TS35 ograniczona jest powierzchnią sm - żyła sektorowa wielodrutowa (giętka); rm - żyła okrągła wielodrutowa (giętka); se - żyła sektorowa pełna (sztywna); re - żyła okrągła pełna (sztywna)



TYP	ZWaK-K240	ZWaK-V240	ZWaV-V240
Numer katalogowy	11-194	11-195	11-196
Kolor	żółty-1 szary-8	żółty-1 szary-8	żółty-1 szary-8
Norma	IEC 60947-7-1	IEC 60947-7-1	IEC 60947-7-1
Przekrój znamionowy	240mm <sup>2</sup>	150mm <sup>2</sup>	150mm <sup>2</sup>
Przyłączalność znamionowa <sup>1)</sup> : re-sztynny / rm-giętki	240mm <sup>2</sup>	70...150 / 50...120 mm <sup>2</sup>	70...150 / 50...120 mm <sup>2</sup>
Napięcie znamionowe izolacji	800V	800V	800V
Napięcie znamionowe udarowe wytrzymałwane	6kV	6kV	6kV
Prąd znamionowy ciągły	415A	309A	309A
Moment dokręcający zaciski	25Nm	19Nm	19Nm
Długość odizolowania	zależy od końcówki kablowej max 35mm	28mm	28mm
Szerokość	59mm	59mm	59mm
Materiał izolacyjny: korpus złączki szyna złączki zacisk (docisk, korpus)	poliamid miedź mosiądz, st. aluminium	poliamid miedź mosiądz, st. aluminium	poliamid miedź mosiądz, st. aluminium
Temperatura otoczenia	-25...+100°C	-25...+100°C	-25...+100°C
Stopień ochrony	IP00; przy założonych osłonach IP10 <sup>2)</sup>	IP00; przy założonych osłonach IP10 <sup>2)</sup>	IP00; przy założonych osłonach IP10 <sup>2)</sup>
Masa	492g	468g	456g
Opakowanie	1szt.	1szt.	1szt.

## Wyposażenie i akcesoria

WYPOSAŻENIE	STR.	ZWaK-K240	ZWaK-V240	ZWaV-V240
Listwy montażowe	200	TS35, TS35-15/AL	TS35, TS35-15/AL	TS35, TS35-15/AL
Końcówki kablowe	207	K240, K185, K150, K120	K240, K185, K150, K120	—
Oslona	54	ZW-D	ZW-M, ZW-D	ZW-M

<sup>1)</sup> dla złączek z V-klemą przyłączalność znamionowa dotyczy przewodów o żyłach okrągłych. Dla przewodów o żyłach sektorowych, przyłączalność znamionowa wynosi odpowiednio: se/sztynny/ = 95...240 mm<sup>2</sup>, sm/giętki/ = 70...240 mm<sup>2</sup>

<sup>2)</sup> IP10 tylko gdy złączka od strony szyny TS35 ograniczona jest powierzchnią  
sm - żyła sektorowa wielodrutowa (giętka); rm - żyła okrągła wielodrutowa (giętka)  
se - żyła sektorowa pełna (sztywna); re - żyła okrągła pełna (sztywna)

## Złączki jednotorowe ZP

Łączenie żył przewodów o dużych przekrojach (do 150mm<sup>2</sup>) wykonuje się złączkami typu ZP, mocowanymi zatrzaskowo na profilowanej listwie montażowej typu TS32 lub TS35.

Złączki ZP ze względu na rodzaj stosowanych zacisków dzielimy na:

- zaciski do gołej żyły przewodu (G-G),
- zaciski do żył z końcówką kablową (K-K),
- zaciski dwóch w/w rodzajów (G-K).

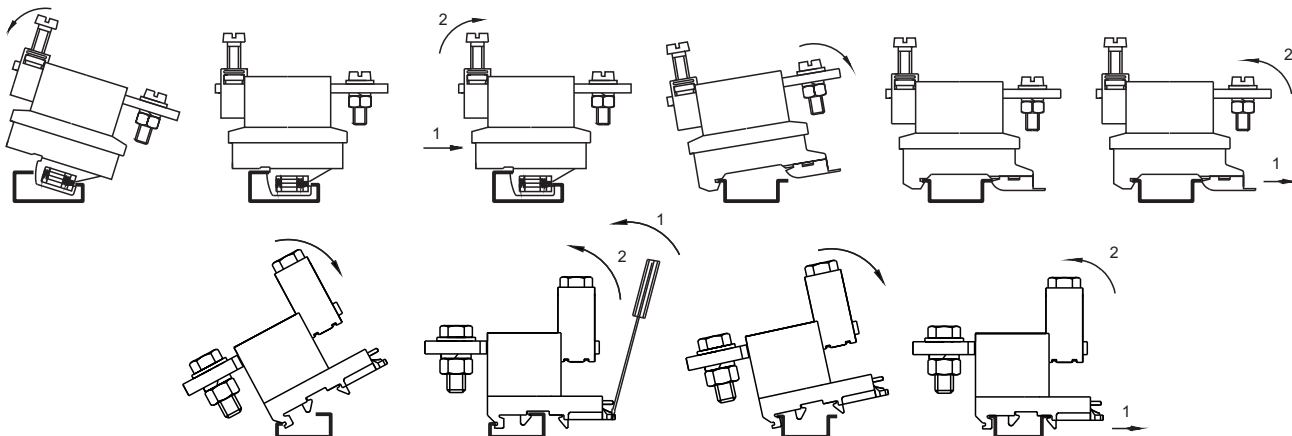
### Wyposażenie:

**Oznaczniki** (str. 48) Tory prądowe w złączkach ZP oznacza się za pomocą oznaczników, które osadza się w specjalnych zagłębieniach w korpusie złączki.

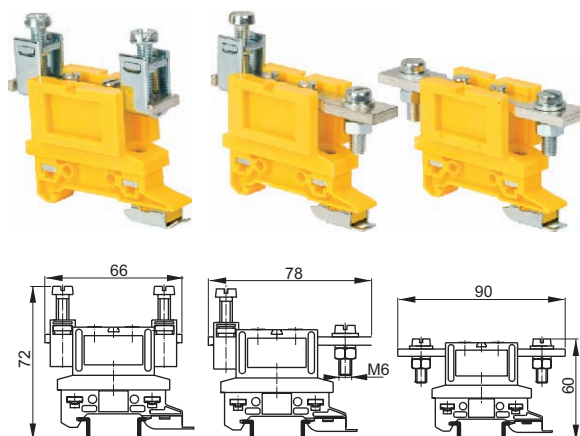
**Przegrody** (str. 51) PSD i PSD-1 są stosowane do oddzielania torów prądowych sąsiednich złączek.

**Trzymacze** (str. 49) KU-1/35, KU-2/35 i KU-3 służą do ustalania położenia złączek na listwach montażowych.

### MOCOWANIE I ZDEJMOWANIE ZŁĄCZEK Z LISTEW TS32, TS35



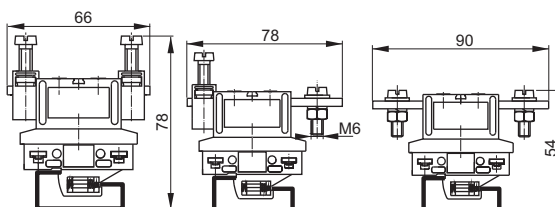
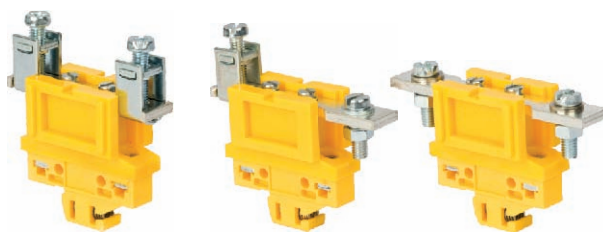
## Złączki gwintowe do przewodów o przekroju 35mm<sup>2</sup>



TYP	ZPG-G35/TS35	ZPG-K35/TS35	ZPK-K35/TS35
Numer katalogowy	11-1131	11-1231	11-1331
Kolor	żółty-1 ●	żółty-1 ●	żółty-1 ●
Norma	IEC 60947-7-1	IEC 60947-7-1	IEC 60947-7-1
Przekrój znamionowy	35mm <sup>2</sup>	35mm <sup>2</sup>	35mm <sup>2</sup>
Przyłączalność znamionowa: drut / linka	10...35 / 6...25 mm <sup>2</sup>	10...35 / 6...25 mm <sup>2</sup>	zależy od końcówki kablowej
Napięcie znamionowe izolacji	690V	690V	690V
Napięcie znamionowe udarowe wytrzymałe	8kV	8kV	8kV
Prąd znamionowy ciągły	125A	125A	125A
Moment skręcający dla zacisków	2,5Nm	2,5Nm	2,5Nm
Długość odizolowania	16mm	16mm	—
Szerokość	26mm	26mm	26mm
Materiał izolacyjny	poliamid	poliamid	poliamid
Temperatura otoczenia	-25...+100°C	-25...+100°C	-25...+100°C
Masa	86g	88g	89g
Opakowanie	50szt.	50szt.	50szt.

## Wyposażenie i akcesoria

WYPOSAŻENIE	STR.	ZPG-G35/TS35	ZPG-K35/TS35	ZPK-K35/TS35
Listwy montażowe	200	TS35, TS35-15/AL	TS35, TS35-15/AL	TS35, TS35-15/AL
Trzymacze	49	KU-1/35, KU-2/35	KU-1/35, KU-2/35	KU-1/35, KU-2/35
Przegrody	51	PSD, PSD-1	PSD, PSD-1	PSD, PSD-1
Oznaczniki	48	DK/Z-6	DK/Z-6	DK/Z-6



TYP	ZPG-G35/TS32 <sup>1)</sup>	ZPG-K35/TS32 <sup>1)</sup>	ZPK-K35/TS32 <sup>1)</sup>
Numer katalogowy	11-1121	11-1221	11-1321
Kolor	żółty-1	żółty-1	żółty-1
Norma	IEC 60947-7-1	IEC 60947-7-1	IEC 60947-7-1
Przekrój znamionowy	35mm <sup>2</sup>	35mm <sup>2</sup>	35mm <sup>2</sup>
Przyłączalność znamionowa: drut / linka	10...35 / 6...25 mm <sup>2</sup>	10...35 / 6...25 mm <sup>2</sup>	zależy od końcówki kablowej
Napięcie znamionowe izolacji	690V	690V	690V
Napięcie znamionowe udarowe wytrzymywane	8kV	8kV	8kV
Prąd znamionowy ciągły	125A	125A	125A
Moment skręcający dla zacisków	2,5Nm	2,5Nm	2,5Nm
Długość odizolowania	16mm	16mm	—
Szerokość	26mm	26mm	26mm
Materiał izolacyjny	poliamid	poliamid	poliamid
Temperatura otoczenia	-25...+100°C	-25...+100°C	-25...+100°C
Masa	87g	89g	91g
Opakowanie	50szt.	50szt.	50szt.

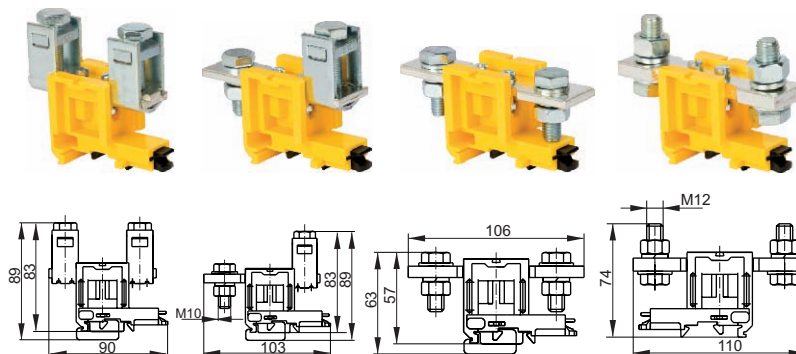
## Wyposażenie i akcesoria

WYPOSAŻENIE	STR.	ZPG-G35/TS32 <sup>1)</sup>	ZPG-K35/TS32 <sup>1)</sup>	ZPK-K35/TS32 <sup>1)</sup>
Listwy montażowe	200	TS32/AL	TS32/AL	TS32/AL
Trzymacze	49	KU-1/35, KU-2/35	KU-1/35, KU-2/35	KU-1/35, KU-2/35
Przegrody	51	PSD, PSD-1	PSD, PSD-1	PSD, PSD-1
Oznaczniki	48	DK/Z-6	DK/Z-6	DK/Z-6

<sup>1)</sup> na zamówienie

## Złącze gwintowe do przewodów o przekroju 120mm<sup>2</sup> i 150mm<sup>2</sup>

ZP, ZGB

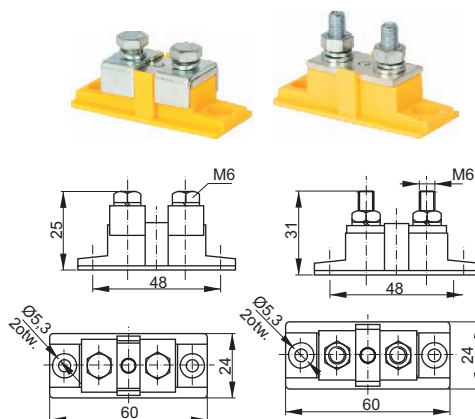


TYP	ZPG-G120	ZPG-K120	ZPK-K120	ZPK-K150
Numer katalogowy	11-1421	11-1411	11-1431	11-1731
Kolor	żółty-1 ●	żółty-1 ●	żółty-1 ●	żółty-1 ●
Norma	IEC 60947-7-1	IEC 60947-7-1	IEC 60947-7-1	IEC 60947-7-1
Przekrój znamionowy	120mm <sup>2</sup>	120mm <sup>2</sup>	120mm <sup>2</sup>	150mm <sup>2</sup>
Przyłączalność znamionowa: drut / linka	16...120 / 16...95 mm <sup>2</sup>	16...120 / 16...95 mm <sup>2</sup>	zależy od końcówki kablowej	zależy od końcówki kablowej
Napięcie znamionowe izolacji	690V	690V	690V	690V
Napięcie znamionowe udarowe wytrzymałwane	4kV	4kV	4kV	4kV
Prąd znamionowy ciągły	269A	269A	269A	309A
Moment skręcający dla zacisków	10Nm	10Nm	10Nm	14Nm
Długość odizolowania	24mm	24mm	zależy od końcówki kablowej	zależy od końcówki kablowej
Szerokość	38,5mm	38,5mm	38,5mm	38,5mm
Materiał izolacyjny	poliamid	poliamid	poliamid	poliamid
Temperatura otoczenia	-25...+100°C	-25...+100°C	-25...+100°C	-25...+100°C
Masa	290g	285g	265g	304g
Opakowanie	15szt.	15szt.	15szt.	10szt.

## Wyposażenie i akcesoria

WYPOSAŻENIE	STR.	ZPG-G120	ZPG-K120	ZPK-K120	ZPK-K150
Listwy montażowe	200	TS32/AL, TS35, TS35-15/AL	TS32/AL, TS35, TS35-15/AL	TS32/AL, TS35, TS35-15/AL	TS32/AL, TS35, TS35-15/AL
Trzymacze	49	KU-2/35, KU-3/35	KU-2/35, KU-3/35	KU-2/35, KU-3/35	KU-2/35, KU-3/35
Przegrody	51	PSD	PSD	PSD	PSD
Oznaczniki	48	DK/Z-6	DK/Z-6	DK/Z-6	DK/Z-6

## Złączka ZGB-16 mocowana do podłoża



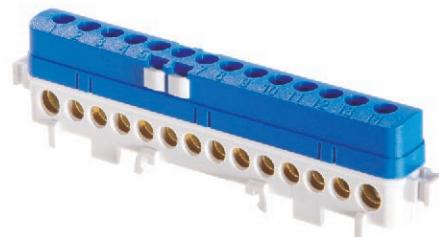
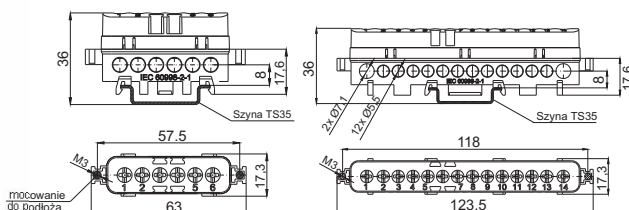
TYP	ZGB-16/G	ZGB-16/K
Numer katalogowy	16-0601	16-0701
Kolor	żółty-1 ●	żółty-1 ●
Norma	IEC 60947-7-1	IEC 60947-7-1
Przekrój znamionowy	16mm <sup>2</sup>	16mm <sup>2</sup>
Przyłączalność znamionowa: drut / linka	2,5...16 / 2,5...10	—
Napięcie znamionowe izolacji	690V	690V
Napięcie znamionowe udarowe wytrzymałwane	4kV	4kV
Prąd znamionowy ciągły	76A	76A
Moment skręcający dla zacisków	3Nm	3Nm
Typ końcówek kablowych	—	Kończówki kablowe do zakończenia przewodów o przekroju 16mm <sup>2</sup>
Materiał izolacyjny	poliamid	poliamid
Temperatura otoczenia	-25...+100°C	-25...+100°C
Masa	48g	40g
Opakowanie	20szt.	20szt.



## Listwy przyłączeniowe izolowane LPI

Listwy Przyłączeniowe Izolowane LPI służą do realizowania połączeń torów prądowych, neutralnych lub ochronnych. Występują w dwóch odmianach: LPI-6 umożliwiającą podłączenie sześciu przewodów oraz LPI-14 umożliwiającą podłączenie czternastu przewodów. Każda listwa składa się z korpusu izolacyjnego oraz listwy zaciskowej wykonanej z mosiądzu. Podstawa korpusu dostępna jest w kolorze szarym i żółtym, natomiast pokrywa korpusu występuje w kolorach niebieskim, zielonym i czarnym. Konstrukcja podstawy umożliwia montaż na szynie TS35, 12x2 lub do podłoża za pomocą wkrętów. W pokrywie znajdują się gniazda na oznaczniki typu DK oraz cyfrowe oznaczenie poszczególnych torów zacisków. Listwy przyłączeniowe LPI można także zamontować na wspornikach typu Ws tworząc izolowany blok 2..4 listew zwany BLPI. Wsporniki typu Ws umożliwiają montaż do podłoża oraz do szyny TS35. Wsporniki wyposażone są w gniazda na oznaczniki. Blok BLPI może składać się z sześciu lub czternastozaciskowych listew LPI. Występuje także w specjalnej odmianie żółto-zielonej do zastosowania tylko w torach ochronnych.

## Listwa przyłączeniowa izolowana typu LPI-6 i LPI-14

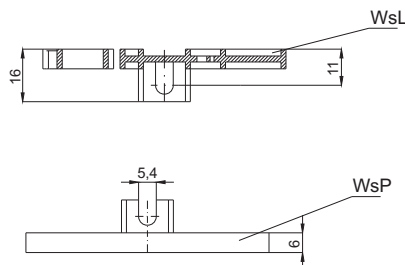
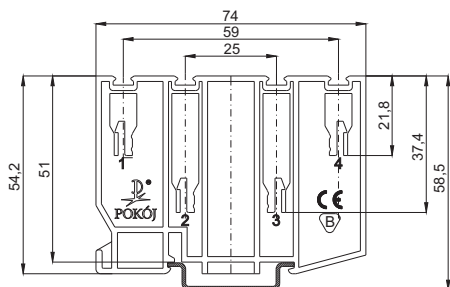


TYP	LPI-6	LPI-14
Numer katalogowy	18-00	18-10
Kolor pokrywy	niebieski-6 zielony-5 czarny-3	niebieski-6 zielony-5 czarny-3
Kolor podstawy	szary-8 żółty-1	szary-8 żółty-1
Norma	IEC 60998-2-1	IEC 60998-2-1
Przekrój znamionowy		
- przewodu sztywnego (druć)	6x 1,5...16mm <sup>2</sup>	12x 1,5...16mm <sup>2</sup> 2x 1,5...25mm <sup>2</sup>
- przewodu giętkiego (linka)	6x 1,5...10mm <sup>2</sup>	12x 1,5...10mm <sup>2</sup> 2x 1,5...16mm <sup>2</sup>
Przyłączalność znamionowa	16mm <sup>2</sup>	25mm <sup>2</sup>
Napięcie znamionowe izolacji	400V	400V
Prąd znamionowy ciągły	76A	101A
Długość odizolowania	12mm	12mm
Materiał izolacyjny	poliamid	poliamid
Temperatura otoczenia	-25...+100°C	-25...+100°C
Stopień ochrony	IP20	IP20
Masa	33g	73g
Opakowanie	20szt.	10szt.

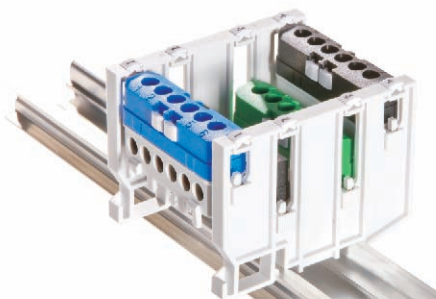
## Wyposażenie i akcesoria

WYPOSAŻENIE	STR.	LPI-6	LPI-14
Listwy montażowe	200	TS35, TS35-7,5/AL	TS35, TS35-7,5/AL
Oznaczniki	48	DK/Z-5, DK/Z-6	DK/Z-5, DK/Z-6
Wsporniki	27	WsL, WsP	WsL, WsP

## Wsporniki typu Ws do listew przyłączeniowych typu LPI



TYP	WsL i WsP
Numer katalogowy	18-400
Kolor	szary-8 żółty-1
Materiał izolacyjny	poliamid
Temperatura otoczenia	-25...+100°C
Masa	20,3g
Opakowanie	8kpl.

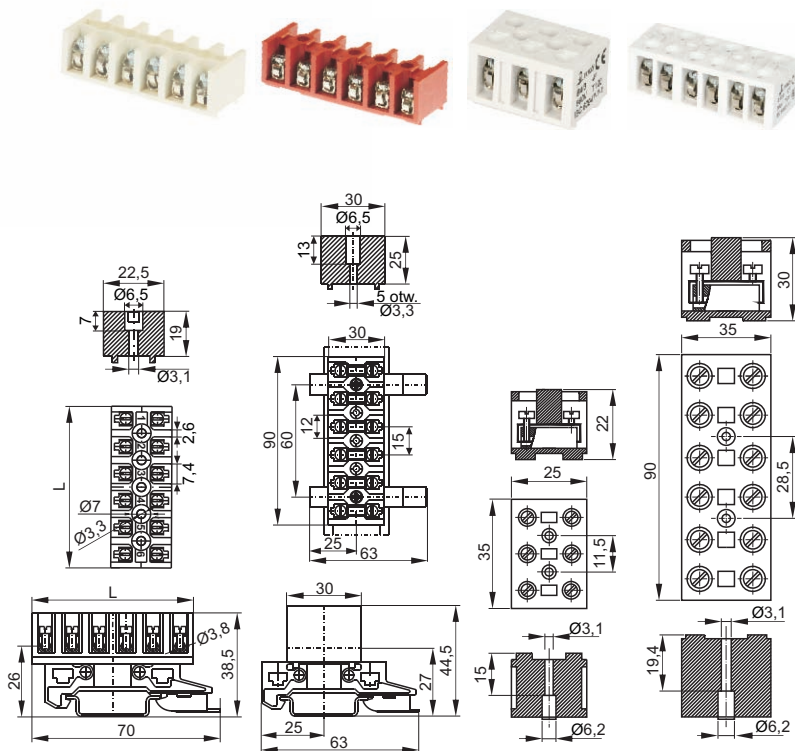




## Złącze wielotorowe

Tory złączy z zaciskami gwintowymi (tulejkowymi) lub przyłączami wsuwkowymi są umieszczone we wspólnym korpusie izolacyjnym. Pozycja mocowania złączy jest dowolna. Złącze wielotorowe są mocowane do podłoża wkrętami lub na podstawkach WM35. Należy zwrócić uwagę na zachowanie odległości izolacyjnych między zaciskami złączy, a częściami metalowymi będącymi pod napięciem, uziemionymi lub dostępnymi dla dotyku.

## Złącze gwintowe typu LZ-B 2, 3 i 6-torowe oraz B 3 i 6-torowe o przekroju znamionowym 4, 10mm<sup>2</sup>

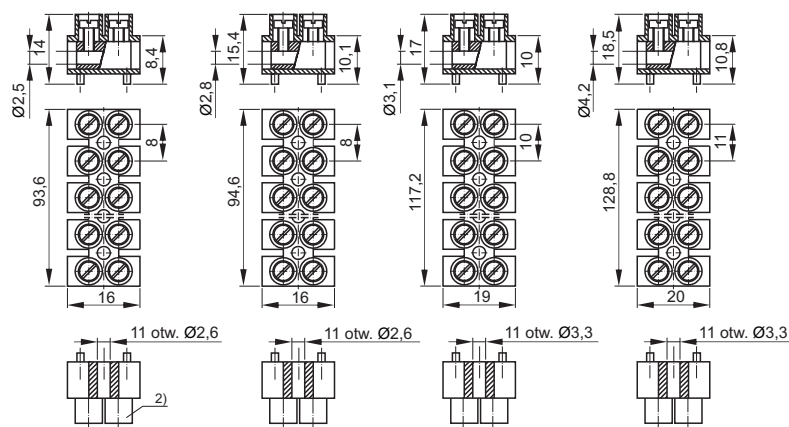
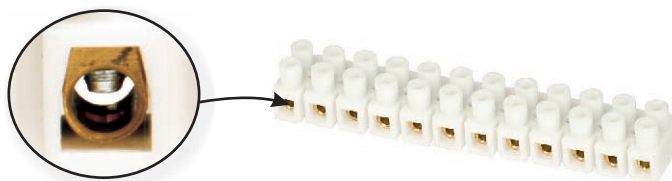


TYP	LZ-B4	LZ-B10	B4	B10
Numer katalogowy	L 20 12-0A5 L 30 12-0B5 L 60 12-0C5	—	12-1052 12-1152	—
Kolor	biały-2 czarny-3 niebieski-6 czerwony-7	biały-2 czarny-3 niebieski-6 czerwony-7	biały-2	biały-2
Norma	IEC 60947-7-1	IEC 60947-7-1	IEC 60947-7-1	IEC 60947-7-1
Przekrój znamionowy	4mm <sup>2</sup>	10mm <sup>2</sup>	4mm <sup>2</sup>	10mm <sup>2</sup>
Przyłączalność znamionowa: drut / linka	0,75...4 / 0,75...2,5 mm <sup>2</sup>	0,75...10 / 0,75...6 mm <sup>2</sup>	0,75...4 / 0,75...2,5 mm <sup>2</sup>	1...10 mm <sup>2</sup>
Napięcie znamionowe izolacji	500V	500V	690V	690V
Napięcie znamionowe udarowe wytrzymywane	6kV	6kV	6kV	6kV
Prąd znamionowy ciągły	32A	57A	32A	57A
Moment skręcający dla zacisków	0,8Nm	1,2Nm	0,8Nm	2,0Nm
Długość odizolowania	6mm	12mm	6mm	9,5mm
Materiał izolacyjny	poliamid z wł. szkl.	poliamid z wł. szkl.	Tw. Termoutwardzalne	Tw. Termoutwardzalne
Temperatura otoczenia	-25...+150°C	-25...+150°C	-25...+120°C	-25...+120°C
Masa	2-tor 13g 3-tor 19g 6-tor 36g	94g	30g 50g	170g
Opakowanie	100 (2,3tor); 60 (6tor)szt.	70szt.	90 (3tor); 50 (6tor)szt.	50szt.

## Wyposażenie i akcesoria

WYPOSAŻENIE	STR.	LZ-B4	LZ-B10	B4	B10
Listwy montażowe	200	TS35, TS35.../AL	TS35, TS35.../AL	—	—
Oznaczniki	48	DK/Z-5, DK/Z-6	DK/Z-5, DK/Z-6	—	—
Podstawka montażowa	52	WM35/LZ-B	WM35/LZ-B	—	—

## Złączki gwintowe typu PLZ 12-torowe<sup>1)</sup> o przekroju znamionowym 1,5; 2,5; 4 i 6mm<sup>2</sup>



TYP	PLZ-1,5	PLZ-2,5	PLZ-4	PLZ-6
Numer katalogowy	2-torowa 3-torowa 12-torowa	12-705□ — 12-715□	12-725□ 12-735□ 12-745□	— — 12-755□ — 12-765□
Kolor	żółty-1 ● biały-2 ○ czarny-3 ● szary-8 ●	żółty-1 ● biały-2 ○ czarny-3 ● szary-8 ●	żółty-1 ● biały-2 ○ czarny-3 ● szary-8 ●	żółty-1 ● biały-2 ○ czarny-3 ● szary-8 ●
Norma	IEC 60998-2-1	IEC 60947-7-1	IEC 60947-7-1	IEC 60947-7-1
Przekrój znamionowy	1,5mm <sup>2</sup>	2,5mm <sup>2</sup>	4mm <sup>2</sup>	6mm <sup>2</sup>
Przyłączalność znamionowa: drut / linka	0,5...1,5mm <sup>2</sup>	0,5...2,5mm <sup>2</sup>	0,5...4 / 0,5...2,5mm <sup>2</sup>	0,75...6 / 0,75...4mm <sup>2</sup>
Napięcie znamionowe izolacji	400V	400V	400V	400V
Napięcie znamionowe udarowe wytrzymywane	—	6kV	6kV	6kV
Prąd znamionowy ciągły	17,5A	24A	32A	41A
Moment skręcający dla zacisków	0,4Nm	0,4Nm	0,5Nm	0,8Nm
Długość odizolowania	5mm	5mm	6mm	8mm
Materiał izolacyjny	poliamid	poliamid	poliamid	poliamid
Temperatura otoczenia	-25...+100°C	-25...+100°C	-25...+100°C	-25...+100°C
Masa	12-tor	22g	31g	38g
Opakowanie	100 (2tor); 10 (12tor)szt.	100 (2,3,4tor); 10 (12tor)szt.	10szt.	10szt.

W przypadku podłączania linki, należy stosować końcówki tulejkowe typu H lub HI

### Wyposażenie i akcesoria

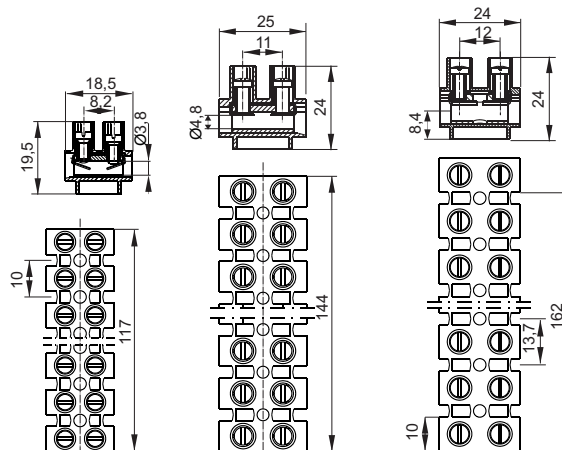
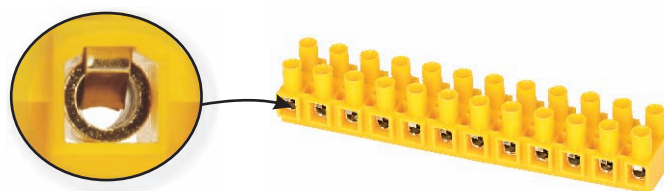
WYPOSAŻENIE	STR.	NAZWA
Końcówki kablowe	208-209	H, HI

<sup>1)</sup> Można dzielić na części o mniejszej liczbie torów (nacinać nożem i łamać)

<sup>2)</sup> Miejsce do oznaczania torów prądowych

## Złączki gwintowe typu TLZ...N 12-torowe<sup>1)</sup> o przekroju znamionowym 4; 10; 16mm<sup>2</sup> z podkładką zapobiegającą przecinaniu przewodów

TLZ...N



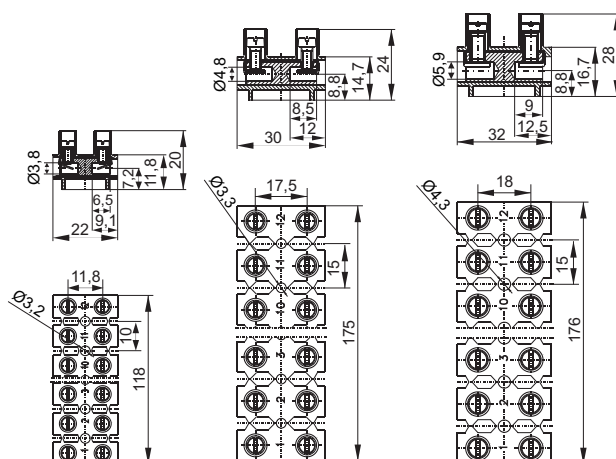
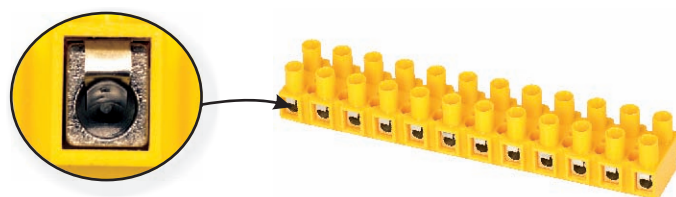
TYP	TLZ-4N	TLZ-10N	TLZ-16N
Numer katalogowy	12-22N□	12-23N□	12-24N□
Kolor	<ul style="list-style-type: none"> <li>żółty-1 ●</li> <li>biały-2 ○</li> <li>czarny-3 ●</li> <li>szary-8 ●</li> </ul>	<ul style="list-style-type: none"> <li>żółty-1 ●</li> <li>biały-2 ○</li> <li>czarny-3 ●</li> <li>szary-8 ●</li> </ul>	<ul style="list-style-type: none"> <li>żółty-1 ●</li> <li>biały-2 ○</li> <li>czarny-3 ●</li> <li>szary-8 ●</li> </ul>
Norma	IEC 60947-7-1	IEC 60947-7-1	IEC 60947-7-1
Przekrój znamionowy	4mm <sup>2</sup>	10mm <sup>2</sup>	16mm <sup>2</sup>
Przyłączalność znamionowa: drut / linka	0,75...4mm <sup>2</sup>	0,75...10 / 0,75...6mm <sup>2</sup>	1...16 / 1...10mm <sup>2</sup>
Napięcie znamionowe izolacji	690V	690V	690V
Napięcie znamionowe udarowe wytrzymywane	6kV	6kV	8kV
Prąd znamionowy ciągły	32A	57A	76A
Moment skręcający dla zacisków	0,8Nm	1,2Nm	1,2Nm
Długość odizolowania	7mm	8mm	9mm
Materiał izolacyjny	poliamid	poliamid	poliamid
Temperatura otoczenia	-25...+100°C	-25...+100°C	-25...+100°C
Masa	42g	94g	89g
Opakowanie	50szt.	50szt.	50szt.

### Wyposażenie i akcesoria

WYPOSAŻENIE	STR.	TLZ-4N	TLZ-10N	TLZ-16N
Podstawka na szynę TS35 pojedyncza	52	P1-4N	P1-10N	P1-16N
Podstawka na szynę TS35 podwójna	52	P2-4N	P2-10N	P2-16N

<sup>1)</sup> Można dzielić na części o mniejszej liczbie torów (naciąć nożem i łamać)

## Złączki gwintowe typu TLZ 12-torowe<sup>1)</sup> o przekroju znamionowym 4; 10 i 16mm<sup>2</sup> z podkładką zapobiegającą przecinaniu przewodów



TYP	TLZ-4	TLZ-10	TLZ-16
Numer katalogowy	2-torowa 12-205□ 3-torowa 12-215□ 12-torowa 12-225□	— 12-235□	— 12-245□
Kolor	żółty-1 ● biały-2 ○ szary-8 ●	żółty-1 ● szary-8 ●	żółty-1 ● szary-8 ●
Norma	IEC 60947-7-1	IEC 60947-7-1	IEC 60947-7-1
Przekrój znamionowy	4mm <sup>2</sup>	10mm <sup>2</sup>	16mm <sup>2</sup>
Przyłączalność znamionowa: drut / linka	0,75...4mm <sup>2</sup>	0,75...10 / 0,75...6mm <sup>2</sup>	1...16 / 1...10mm <sup>2</sup>
Napięcie znamionowe izolacji	690V	690V	690V
Napięcie znamionowe udarowe wytrzymywane	6kV	8kV	6kV
Prąd znamionowy ciągły	32A	57A	76A
Moment skręcający dla zacisków	0,8Nm	1,2Nm	2,0Nm
Długość odizolowania	6,5mm	9mm	9,5mm
Materiał izolacyjny	poliamid	poliamid	poliamid
Temperatura otoczenia	-25...+100°C	-25...+100°C	-25...+100°C
Masa	12-tor 58g	155g	230g
Opakowanie	100 (2,3tor); 70 (12tor)szt.	50szt.	25szt.

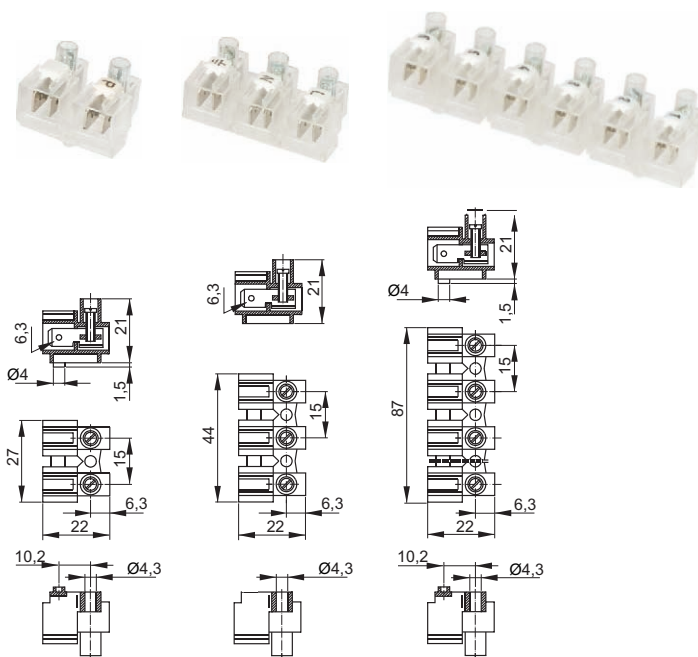
### Wyposażenie i akcesoria

WYPOSAŻENIE	STR.	TLZ-4	TLZ-10	TLZ-16
Tabliczki	49	OM4	—	OT10, OM10

<sup>1)</sup> Można dzielić na części o mniejszej liczbie torów (naciąć nożem i łamać)

## Złączki gwintowe-wsuwkowe typu LZW-B o przekroju znamionowym 4mm<sup>2</sup>

LZW



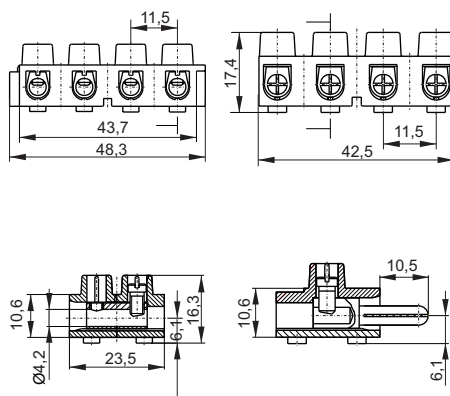
TYP	LZW-B4/2	LZW-B4/3	LZW-B4/6
Numer katalogowy	12-4160	12-4260	12-4660
Kolor	bezbarwny	bezbarwny	bezbarwny
Norma	IEC 60998-2-1, EN 61210 p.54	IEC 60998-2-1, EN 61210 p.54	IEC 60998-2-1, EN 61210 p.54
Przekrój znamionowy	4mm <sup>2</sup>	4mm <sup>2</sup>	4mm <sup>2</sup>
Przyłączalność znamionowa: drut / linka	0,75...4mm <sup>2</sup>	0,75...4mm <sup>2</sup>	0,75...4mm <sup>2</sup>
Wsuwka - wielkość nominalna	6,3 x 0,8mm	6,3 x 0,8mm	6,3 x 0,8mm
Przyłączalność dla wsuwki:	dla dwóch przewodów z nasuwką - 2x 0,75...2,5mm <sup>2</sup> dla jednego przewodu z nasuwką - 1x 0,75...4mm <sup>2</sup>		
Napięcie znamionowe izolacji	400V	400V	400V
Prąd znamionowy ciągły	16A	16A	16A
Moment skręcający dla zacisków	0,8Nm	0,8Nm	0,8Nm
Długość odizolowania	8mm	8mm	8mm
Materiał izolacyjny	poliwęglan	poliwęglan	poliwęglan
Temperatura otoczenia	-25...+110°C	-25...+110°C	-25...+110°C
Masa	8g	16g	25g
Opakowanie	100szt.	100szt.	50szt.

W przypadku podłączania linki, należy stosować końcówki tulejkowe typu H lub HI

### Wyposażenie i akcesoria

WYPOSAŻENIE	STR.	LZW-B4/2	LZW-B4/3	LZW-B4/6
Końcówki kablowe	208-209	H, HI	H, HI	H, HI
Oznaczniki	48	DK/Z-5, DK/Z-6	DK/Z-5, DK/Z-6	DK/Z-5, DK/Z-6

## Złączka 4-torowa GP2,5 Wtyczka 4-torowa WP2,5



TYP	GP2,5	WP2,5	GP+WP	GP (8 wkrętów)
Numer katalogowy	12-610	12-620	12-630	12-612
Kolor	biały-2 czarny-3 zielony-5 niebieski-6 czerwony-7	biały-2 czarny-3 zielony-5 niebieski-6 czerwony-7	biały-2 czarny-3 zielony-5 niebieski-6 czerwony-7	biały-2 czarny-3
Norma	EN 60998-2-1 EN 60335-1 p.30.1 p.30.2	EN 60998-2-1 EN 60335-1 p.30.1 p.30.2	EN 60998-2-1 EN 60335-1 p.30.1 p.30.2	EN 60998-2-1 EN 60335-1 p.30.1 p.30.2
Przekrój znamionowy	2,5mm <sup>2</sup>	2,5mm <sup>2</sup>	2,5mm <sup>2</sup>	2,5mm <sup>2</sup>
Przyłączalność znamionowa: drut / linka	0,5...2,5mm <sup>2</sup>	0,5...2,5mm <sup>2</sup>	0,5...2,5mm <sup>2</sup>	0,5...2,5mm <sup>2</sup>
Ilość przewodów podłączonych jednocześnie	2	2	2	2
Napięcie znamionowe izolacji	450V	450V	450V	450V
Prąd znamionowy ciągły	24A	24A	24A	24A
Moment skręcający dla zacisków	0,8Nm	0,8Nm	0,8Nm	0,8Nm
Długość odizolowania	7mm	7mm	7mm	7mm
Materiał izolacyjny	poliamid z wł. szkl.	poliamid z wł. szkl.	poliamid z wł. szkl.	poliamid z wł. szkl.
Temperatura otoczenia	-25...+150°C	-25...+150°C	-25...+150°C	-25...+150°C
Masa	19g	22g	41g	20g

W przypadku podłączania linki, należy stosować końcówki tulejkowe typu H lub HI

## Wyposażenie i akcesoria

WYPOSAŻENIE	STR.	NAZWA
Kończówki kablowe	208-209	H, HI

## Odgałęźniki

Linia odgałęźników instalacyjnych jedno- i czterosekcyjnych o symbolu OBL, przeznaczona jest do realizowania połączeń elektrycznych dla przewodów o przekrojach 25...95mm<sup>2</sup> dla toru głównego i 10...35mm<sup>2</sup> dla torów odgałęźnych.

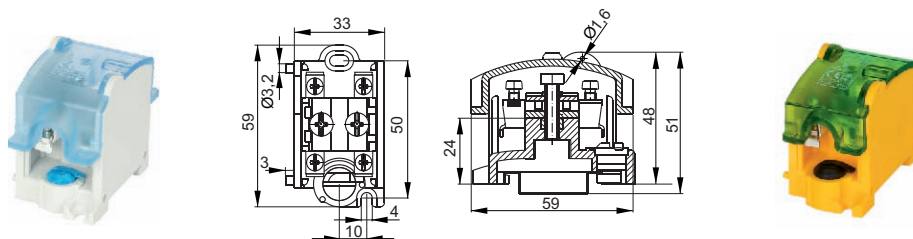
W całej linii oferowane są odmiany jedno- lub czterosekcyjne o następujących oznaczeniach: OBL 25/10-4; OBL 25/10-1; OBL 25/16-4; OBL 25/16-1; OBL 35/25-4; OBL 35/25-1; OBL 70/25-1; OBL 95/35-1, gdzie oznaczenia cyfrowe określają kolejno: przekrój znamionowy toru głównego, przekrój znamionowy torów odgałęźnych oraz ilość sekcji. Korpus izolacyjny wykonany jest z poliamidu, a pokrywka z transparentnego poliwęglanu. Pozwala to na użytkowanie odgałęźników w przedziale temperatur -25 do 100°C z odpornością na żar do 850°C.

W korpusach odgałęźników jednosekcyjnych znajdują się kołki i otwory pozycjonujące (w czterosekcyjnych tylko otwory), co pozwala na tworzenie zestawów wielosekcyjnych i ułatwia ich wspólny montaż.

Dzięki tym rozwiązaniom odgałęźniki typu OBL dają większe możliwości podczas tworzenia różnych konfiguracji montażowych przy mniejszych niż dotychczas gabarytach. Szczególnie istotnym elementem jest obniżenie wysokości odgałęźnika przy mocowaniu na listwie Ts35 w stosunku do starszych odmian LZG.

Rysunki techniczne odgałęźników w formacie ".dwg", znajdują się na stronie internetowej [www.pokoj.com.pl](http://www.pokoj.com.pl) w zakładce oferta, materiały do projektowania.

### Odgałęźnik instalacyjny OBL 25/10-1 jednosekcyjny (tor główny: 1x 25mm<sup>2</sup>, tory odgałęźne 4x 10mm<sup>2</sup>)



TYP	OBL 25/10-1	OBL 25/10-1 <sup>1)</sup>
Numer katalogowy	13-6018	13-6011
Kolor: korpus / pokrywka	szary / niebieski	żółty / zielony
Norma	IEC 60998-2-1	IEC 60998-2-1
Przekrój znamionowy: główny / odgałęźny	25 / 10mm <sup>2</sup>	25 / 10mm <sup>2</sup>
Napięcie znamionowe izolacji	750V	750V
Prąd znamionowy ciągły: główny / odgałęźny	101 / 57A	101 / 57A
Przyłączalność znamionowa drutu (zacisk: główny / odgałęźny)	6...25 / 0,75...10mm <sup>2</sup>	6...25 / 0,75...10mm <sup>2</sup>
Przyłączalność znamionowa linki (zacisk: główny / odgałęźny)	6...16 / 0,75...6mm <sup>2</sup>	6...16 / 0,75...6mm <sup>2</sup>
Moment skręcający dla zacisków: główny / odgałęźny	2,0 / 1,2Nm	2,0 / 1,2Nm
Długość odizolowania (zacisk: główny / odgałęźny)	20 / 15mm	20 / 15mm
Materiał izolacyjny: korpus / pokrywka	poliamid / poliwęglan	poliamid / poliwęglan
Temperatura otoczenia	-25...+100°C	-25...+100°C
Stopień ochrony	IP10	IP10
Masa	68g	68g
Opakowanie	10szt.	10szt.

### Wyposażenie i akcesoria

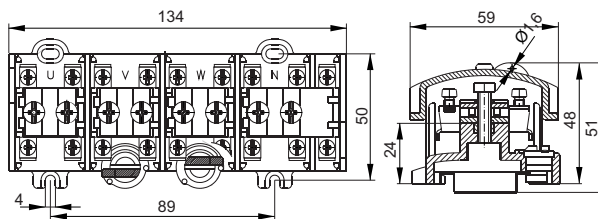
WYPOSAŻENIE	STR.	OBL 25/10-1	OBL 25/10-1
Listwy montażowe	200	TS35, TS35-7,5/AL	TS35, TS35-7,5/AL
Trzymacze	49	KU-1/35, KU-2/35	KU-1/35, KU-2/35
Oznaczniki	48	DK/Z-5, DK/Z-6	DK/Z-5, DK/Z-6

<sup>1)</sup> Wykonanie w kolorze żółto-zielonym do zastosowania dla torów ochronnych.



## Odgałęźnik instalacyjny OBL 25/10-4

czterosekcyjny: 3 sekcje (tor główny: 1x 25mm<sup>2</sup>, tory odgałęźne 4x 10mm<sup>2</sup>)  
1 sekcja (tor główny: 1x 25mm<sup>2</sup>, tory odgałęźne 6x 10mm<sup>2</sup>)



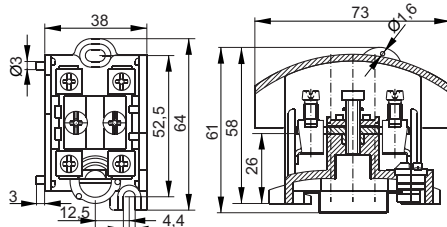
TYP	OBL 25/10-4
Numer katalogowy	13-6048
Kolor: korpus / pokrywka	szary / niebieski
Norma	IEC 60998-2-1
Przekrój znamionowy: główny / odgałęźny	25 / 10mm <sup>2</sup>
Napięcie znamionowe izolacji	750V
Prąd znamionowy ciągły: główny / odgałęźny	101 / 57A
Przyłączalność znamionowa drutu (zacisk: główny / odgałęźny)	6...25 / 0,75...10mm <sup>2</sup>
Przyłączalność znamionowa linki (zacisk: główny / odgałęźny)	6...16 / 0,75...6mm <sup>2</sup>
Moment skręcający dla zacisków: główny / odgałęźny	2,0 / 1,2Nm
Długość odizolowania (zacisk: główny / odgałęźny)	20 / 15mm
Materiał izolacyjny: korpus / pokrywka	poliamid / poliwęglan
Temperatura otoczenia	-25...+100°C
Stopień ochrony	IP10
Masa	261g
Opakowanie	10szt.

### Wyposażenie i akcesoria

WYPOSAŻENIE	STR.	OBL 25/10-4
Listwy montażowe	200	TS35, TS35-7,5/AL
Trzymacze	49	KU-1/35, KU-2/35

## Odgałęźnik instalacyjny OBL 25/16-1

jednosekcyjny (tor główny: 1x 25mm<sup>2</sup>, tory odgałęźne 4x 16mm<sup>2</sup>)



TYP	OBL 25/16-1	OBL 25/16-1 <sup>1)</sup>
Numer katalogowy	13-6118	13-6111
Kolor: korpus / pokrywka	szary / niebieski	żółty / zielony
Norma	IEC 60998-2-1	IEC 60998-2-1
Przekrój znamionowy: główny / odgałęźny	25 / 16mm <sup>2</sup>	25 / 16mm <sup>2</sup>
Napięcie znamionowe izolacji	750V	750V
Prąd znamionowy ciągły: główny / odgałęźny	101 / 76A	101 / 76A
Przyłączalność znamionowa drutu (zacisk: główny / odgałęźny)	6...25 / 2,5...10mm <sup>2</sup>	6...25 / 2,5...16mm <sup>2</sup>
Przyłączalność znamionowa linki (zacisk: główny / odgałęźny)	6...16 / 2,5...10mm <sup>2</sup>	6...16 / 2,5...10mm <sup>2</sup>
Moment skręcający dla zacisków: główny / odgałęźny	2,0Nm	2,0Nm
Długość odizolowania (zacisk: główny / odgałęźny)	21 / 17mm	21 / 17mm
Materiał izolacyjny: korpus / pokrywka	poliamid / poliwęglan	poliamid / poliwęglan
Temperatura otoczenia	-25...+100°C	-25...+100°C
Stopień ochrony	IP10	IP10
Masa	96g	96g
Opakowanie	10szt.	10szt.

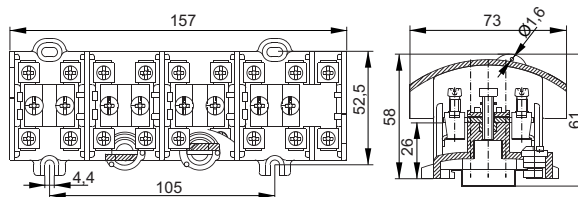
### Wyposażenie i akcesoria

WYPOSAŻENIE	STR.	OBL 25/16-1	OBL 25/16-1
Listwy montażowe	200	TS35, TS35-7,5/AL	TS35, TS35-7,5/AL
Trzymacze	49	KU-1/35, KU-2/35	KU-1/35, KU-2/35
Oznaczniki	48	DK/Z-5, DK/Z-6	DK/Z-5, DK/Z-6

<sup>1)</sup> Wykonanie w kolorze żółto-zielonym do zastosowania dla torów ochronnych.

## Odgałęźnik instalacyjny OBL 25/16-4

czterosekcyjny: 3 sekcje (tor główny: 1x 25mm<sup>2</sup>, tory odgałęźne 4x 16mm<sup>2</sup>)  
1 sekcja (tor główny: 1x 25mm<sup>2</sup>, tory odgałęźne 6x 16mm<sup>2</sup>)



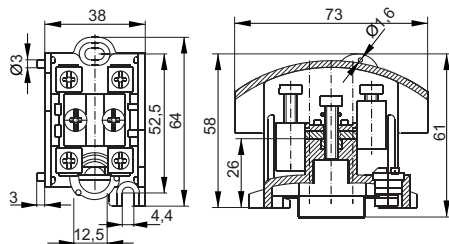
TYP	OBL 25/16-4
Numer katalogowy	13-6148
Kolor: korpus / pokrywka	szary / niebieski
Norma	IEC 60998-2-1
Przekrój znamionowy: główny / odgałęźny	25 / 16mm <sup>2</sup>
Napięcie znamionowe izolacji	750V
Prąd znamionowy ciągły: główny / odgałęźny	101 / 76A
Przyłączalność znamionowa drutu (zacisk: główny / odgałęźny)	6...25 / 2,5...16mm <sup>2</sup>
Przyłączalność znamionowa linki (zacisk: główny / odgałęźny)	6...16 / 2,5...10mm <sup>2</sup>
Moment skręcający dla zacisków: główny / odgałęźny	2,0 / 1,2Nm
Długość odizolowania (zacisk: główny / odgałęźny)	21 / 17mm
Materiał izolacyjny: korpus / pokrywka	poliamid / poliwęglan
Temperatura otoczenia	-25...+100°C
Stopień ochrony	IP10
Masa	372g
Opakowanie	10szt.

### Wyposażenie i akcesoria

WYPOSAŻENIE	STR.	OBL 25/16-4
Listwy montażowe	200	TS35, TS35-7,5/AL
Trzymacze	49	KU-1/35, KU-2/35

## Odgałęźnik instalacyjny OBL 35/25-1

jednosekcyjny (tor główny: 1x 35mm<sup>2</sup>, tory odgałęźne 4x 25mm<sup>2</sup>)



TYP	OBL 35/25-1	OBL 35/25-1 <sup>1)</sup>
Numer katalogowy	13-6218	13-6211
Kolor: korpus / pokrywka	szary / niebieski	żółty / zielony
Norma	IEC 60998-2-1	IEC 60998-2-1
Przekrój znamionowy: główny / odgałęźny	35 / 25mm <sup>2</sup>	35 / 25mm <sup>2</sup>
Napięcie znamionowe izolacji	750V	750V
Prąd znamionowy ciągły: główny / odgałęźny	125 / 101A	125 / 101A
Przyłączalność znamionowa drutu (zacisk: główny / odgałęźny)	6...35 / 4...25mm <sup>2</sup>	6...35 / 4...25mm <sup>2</sup>
Przyłączalność znamionowa linki (zacisk: główny / odgałęźny)	6...25 / 4...16mm <sup>2</sup>	6...25 / 4...16mm <sup>2</sup>
Moment skręcający dla zacisków: główny / odgałęźny	2,0Nm	2,0Nm
Długość odizolowania (zacisk: główny / odgałęźny)	21 / 17mm	21 / 17mm
Materiał izolacyjny: korpus / pokrywka	poliamid / poliwęglan	poliamid / poliwęglan
Temperatura otoczenia	-25...+100°C	-25...+100°C
Stopień ochrony	IP10	IP10
Masa	114g	114g
Opakowanie	10szt.	10szt.

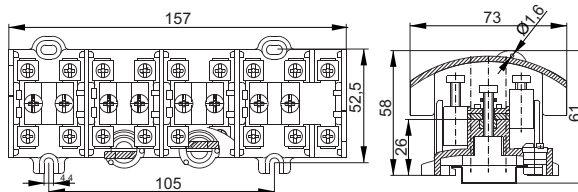
### Wyposażenie i akcesoria

WYPOSAŻENIE	STR.	OBL 35/25-1	OBL 35/25-1
Listwy montażowe	200	TS35, TS35-7,5/AL	TS35, TS35-7,5/AL
Trzymacze	49	KU-1/35, KU-2/35	KU-1/35, KU-2/35
Oznaczniki	48	DK/Z-5, DK/Z-6	DK/Z-5, DK/Z-6

<sup>1)</sup> Wykonanie w kolorze żółto-zielonym do zastosowania dla torów ochronnych.

## Odgałęźnik instalacyjny OBL 35/25-4

czterosekcyjny: 3 sekcje (tor główny: 1x 35mm<sup>2</sup>, tory odgałęźne 4x 25mm<sup>2</sup>)  
1 sekcja (tor główny: 1x 35mm<sup>2</sup>, tory odgałęźne 6x 25mm<sup>2</sup>)



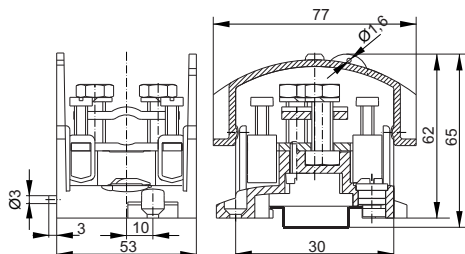
TYP	OBL 35/25-4
Numer katalogowy	13-6248
Kolor: korpus / pokrywka	szary / niebieski
Norma	IEC 60998-2-1
Przekrój znamionowy: główny / odgałęźny	35 / 25mm <sup>2</sup>
Napięcie znamionowe izolacji	750V
Prąd znamionowy ciągły: główny / odgałęźny	125 / 101A
Przyłączalność znamionowa drutu (zacisk: główny / odgałęźny)	6...35 / 4...25mm <sup>2</sup>
Przyłączalność znamionowa linki (zacisk: główny / odgałęźny)	6...25 / 4...16mm <sup>2</sup>
Moment skręcający dla zacisków: główny / odgałęźny	2,0 / 1,2Nm
Długość odizolowania (zacisk: główny / odgałęźny)	21 / 17mm
Materiał izolacyjny: korpus / pokrywka	poliamid / poliwęglan
Temperatura otoczenia	-25...+100°C
Stopień ochrony	IP10
Masa	455g
Opakowanie	10szt.

### Wyposażenie i akcesoria

WYPOSAŻENIE	STR.	OBL 35/25-4
Listwy montażowe	200	TS35, TS35-7,5/AL
Trzymacze	49	KU-1/35, KU-2/35

## Odgałęźnik instalacyjny OBL 70/25-1

jednosekcyjny (tor główny: 1x 70mm<sup>2</sup>, tory odgałęźne 4x 25mm<sup>2</sup>)



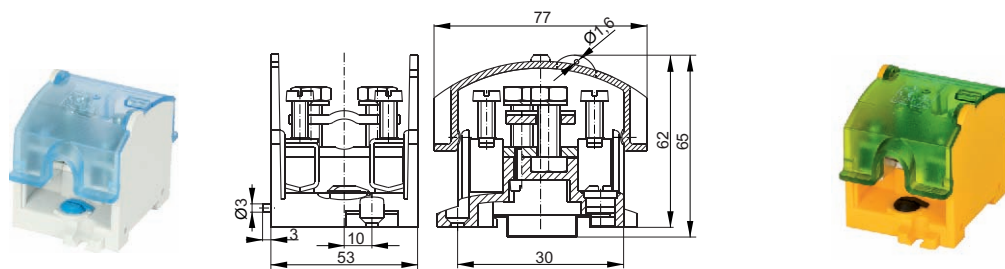
TYP	OBL 70/25-1	OBL 70/25-1 <sup>1)</sup>
Numer katalogowy	13-6318	13-6311
Kolor: korpus / pokrywka	szary / niebieski	żółty / zielony
Norma	IEC 60947-7-1	IEC 60947-7-1
Przekrój znamionowy: główny / odgałęźny	70 / 25mm <sup>2</sup>	70 / 25mm <sup>2</sup>
Napięcie znamionowe izolacji	690V	690V
Napięcie znamionowe udarowe wytrzymywane	6kV	6kV
Prąd znamionowy ciągły: główny / odgałęźny	192 / 101A	125 / 192A
Przyłączalność znamionowa drutu (zacisk: główny / odgałęźny)	16...70 / 4...25mm <sup>2</sup>	16...70 / 4...25mm <sup>2</sup>
Przyłączalność znamionowa linki (zacisk: główny / odgałęźny)	16...50 / 4...16mm <sup>2</sup>	16...50 / 4...16mm <sup>2</sup>
Moment skręcający dla zacisków: główny / odgałęźny	6,0 / 2,0Nm	6,0 / 2,0Nm
Długość odizolowania (zacisk: główny / odgałęźny)	27 / 18mm	27 / 18mm
Materiał izolacyjny: korpus / pokrywka	poliamid / poliwęglan	poliamid / poliwęglan
Temperatura otoczenia	-25...+100°C	-25...+100°C
Stopień ochrony	IP10	IP10
Masa	190g	190g
Opakowanie	10szt.	10szt.

### Wyposażenie i akcesoria

WYPOSAŻENIE	STR.	OBL 70/25-1	OBL 70/25-1
Listwy montażowe	200	TS35, TS35-7,5/AL	TS35, TS35-7,5/AL
Trzymacze	49	KU-1/35, KU-2/35	KU-1/35, KU-2/35
Oznaczniki	48	DK/Z-5, DK/Z-6	DK/Z-5, DK/Z-6

<sup>1)</sup> Wykonanie w kolorze żółto-zielonym do zastosowania dla torów ochronnych.

## Odgałęźnik instalacyjny OBL 95/35-1 jednosekcyjny (tor główny: 1x 95mm<sup>2</sup>, tory odgałęźne 4x 35mm<sup>2</sup>)



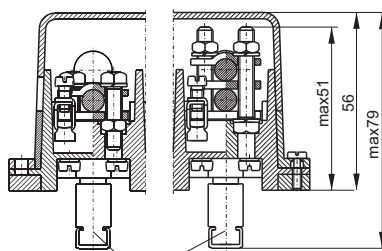
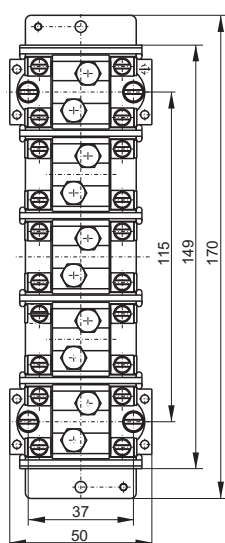
TYP	OBL 95/35-1	OBL 95/35-1 <sup>1)</sup>
Numer katalogowy	13-6418	13-6411
Kolor: korpus / pokrywka	szary / niebieski	żółty / zielony
Norma	IEC 60947-7-1	IEC 60947-7-1
Przekrój znamionowy: główny / odgałęźny	95 / 35mm <sup>2</sup>	95 / 35mm <sup>2</sup>
Napięcie znamionowe izolacji	690V	690V
Napięcie znamionowe udarowe wytrzymywane	6kV	6kV
Prąd znamionowy ciągły: główny / odgałęźny	232 / 125A	232 / 125A
Przyłączalność znamionowa drutu (zacisk: główny / odgałęźny)	25...95 / 4...35mm <sup>2</sup>	25...95 / 4...35mm <sup>2</sup>
Przyłączalność znamionowa linki (zacisk: główny / odgałęźny)	25...70 / 4...35mm <sup>2</sup>	25...70 / 4...35mm <sup>2</sup>
Moment skręcający dla zacisków: główny / odgałęźny	6,0 / 2,5Nm	6,0 / 2,5Nm
Długość odizolowania (zacisk: główny / odgałęźny)	27 / 18mm	27 / 18mm
Materiał izolacyjny: korpus / pokrywka	poliamid / poliwęglan	poliamid / poliwęglan
Temperatura otoczenia	-25...+100°C	-25...+100°C
Stopień ochrony	IP10	IP10
Masa	213g	213g
Opakowanie	10szt.	10szt.

### Wyposażenie i akcesoria

WYPOSAŻENIE	STR.	OBL 95/35-1	OBL 95/35-1
Listwy montażowe	200	TS35, TS35-7,5/AL	TS35, TS35-7,5/AL
Trzymacze	49	KU-1/35, KU-2/35	KU-1/35, KU-2/35
Oznaczniki	48	DK/Z-5, DK/Z-6	DK/Z-5, DK/Z-6

<sup>1)</sup> Wykonanie w kolorze żółto-zielonym do zastosowania dla torów ochronnych.

## Odgałęźnik instalacyjny LZG-25/10 pięciosekcyjny: 5 sekcji (tor główny: 1x 25mm<sup>2</sup>, tory odgałęźne 4x 10mm<sup>2</sup>)



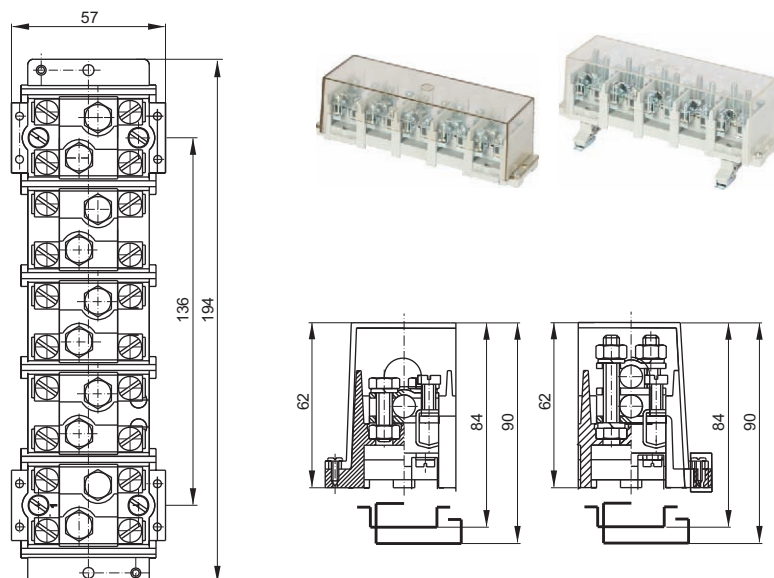
tylko dla odmian 21, 22, 31, 32

TYP	LZG-25/10	LZG-25/10
Numer katalogowy	odm. 11 13-5151 odm. 21 13-5331 odm. 31 <sup>1)</sup> 13-5521	odm. 12 13-5251 odm. 22 13-5431 odm. 32 <sup>1)</sup> 13-5621
Mocowanie:	do podłoża na listwie TS35 na listwie TS32	
Kolor korpusu	żółty ●	żółty ●
Norma	IEC 60998-2-1	IEC 60998-2-1
Przekrój znamionowy: główny / odgałęźny	25 / 10mm <sup>2</sup>	25 / 10mm <sup>2</sup>
Napięcie znamionowe izolacji	450V	450V
Prąd znamionowy ciągły: główny / odgałęźny	101 / 57A	101 / 57A
Przyłączalność znamionowa drutu (zacisk: główny / odgałęźny)	6...25 / 0,75...10mm <sup>2</sup>	6...25 / 0,75...10mm <sup>2</sup>
Przyłączalność znamionowa linki (zacisk: główny / odgałęźny)	6...16 / 0,75...6mm <sup>2</sup>	6...16 / 0,75...6mm <sup>2</sup>
Moment skręcający dla zacisków: główny / odgałęźny	2,0 / 1,2Nm	2,0 / 1,2Nm
Długość odizolowania (zacisk: główny / odgałęźny)	21 / 10mm	21 / 10mm
Materiał izolacyjny: korpus / pokrywka	poliamid / poliwęglan	poliamid / poliwęglan
Temperatura otoczenia	-25...+100°C	-25...+100°C
Stopień ochrony	IP10	IP10
Masa (odm. 11, 12)	260g	300g
Opakowanie	9 (odm. 11), 6 (odm. 21 ,31)szt.	9 (odm. 12), 6 (odm. 22 ,32)szt.

<sup>1)</sup> na zamówienie

## Odgałęźnik instalacyjny LZG-35/16 pięciosekcyjny: 5 sekcji (tor główny: 1x 35mm<sup>2</sup>, tory odgałęźne 4x 16mm<sup>2</sup>)

LZG



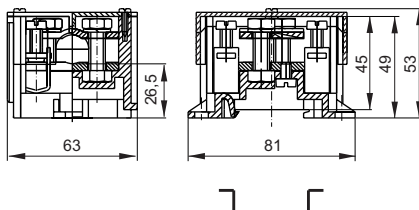
TYP	LZG-35/16	LZG-35/16
Numer katalogowy	odm. 11 13-2158 odm. 21 13-2338 odm. 31 <sup>1)</sup> 13-2528	odm. 12 13-2258 odm. 22 13-2438 odm. 32 <sup>1)</sup> 13-2628
Mocowanie:	do podłoża na listwie TS35 na listwie TS32	
Kolor korpusu	szary ●	szary ●
Norma	IEC 60998-2-1	IEC 60998-2-1
Przekrój znamionowy: główny / odgałęźny	35 / 16mm <sup>2</sup>	35 / 16mm <sup>2</sup>
Napięcie znamionowe izolacji	450V	450V
Prąd znamionowy ciągły: główny / odgałęźny	125 / 76A	125 / 76A
Przyłączalność znamionowa drutu (zacisk: główny / odgałęźny)	6...35 / 2,5...16mm <sup>2</sup>	6...35 / 2,5...16mm <sup>2</sup>
Przyłączalność znamionowa linki (zacisk: główny / odgałęźny)	6...25 / 2,5...10mm <sup>2</sup>	6...25 / 2,5...10mm <sup>2</sup>
Moment skręcający dla zacisków: główny / odgałęźny	3,0 / 2,0Nm	3,0 / 2,0Nm
Długość odizolowania (zacisk: główny / odgałęźny)	23 / 11mm	23 / 11mm
Materiał izolacyjny: korpus / pokrywka	poliamid / poliwęglan	poliamid / poliwęglan
Temperatura otoczenia	-25...+100°C	-25...+100°C
Stopień ochrony	IP10	IP10
Masa (bez WM35)	420g	470g
Opakowanie	6szt.	6szt.

<sup>1)</sup> na zamówienie



## Odgałęźnik instalacyjny LZG 95/35 jednosekcyjny (tor główny: 1x 95mm<sup>2</sup>, tory odgałęźne 4x 35mm<sup>2</sup>)

Dzięki zaczepom odgałęźnik można łączyć w większą ilość torów prądowych tworzących całość. Można go mocować do podłoża lub na listwie TS35.



TYP	LZG 95/35
Numer katalogowy	13-4238
Kolor: korpus / pokrywka	szary / bezbarwny
Norma	IEC 60947-7-1
Przekrój znamionowy: główny / odgałęźny	95 / 35mm <sup>2</sup>
Napięcie znamionowe izolacji	690V
Prąd znamionowy ciągły: główny / odgałęźny	232 / 125A
Przyłączalność znamionowa drutu (zacisk: główny / odgałęźny)	25...95 / 4...35mm <sup>2</sup>
Przyłączalność znamionowa linki (zacisk: główny / odgałęźny)	25...70 / 4...25mm <sup>2</sup>
Moment skręcający dla zacisków: główny / odgałęźny	6 / 2,5Nm
Długość odizolowania (zacisk: główny / odgałęźny)	32 / 13mm
Materiał izolacyjny: korpus / pokrywka	poliamid / polistyren*
Temperatura otoczenia	-25...+40°C
Stopień ochrony	IP10
Masa	296g
Opakowanie	18szt.

<sup>1)</sup> na zamówienie  
\* możliwe wykonanie pokrywy z poliwęglanu



## Złączeni i zaciski ochronne

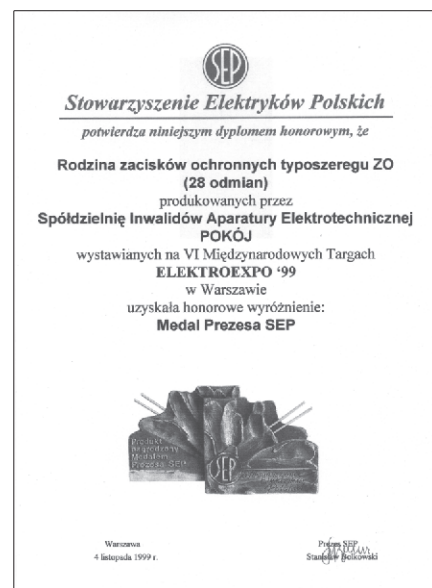
Zaciski ochronne ZO są stosowane głównie do łączenia miedzianych żył przewodów ochronnych, PE, ochronno-neutralnych PEN i neutralnych N w urządzeniach użytkowanych w warunkach wnętrzowych. Na specjalne zamówienia wykonywane są zaciski ochronne niestandardowe. Cała rodzina zacisków ochronnych zaspokaja potrzeby producentów rozdzielnic, szafek sterowniczych i może być szybko dostosowana do nowo tworzonych szafek, pulpitów sterowniczych i zasilających. Zaciski ochronne są ważnym elementem skutecznej ochrony przeciwporażeniowej. Zaciski wykonane są z mosiądzu, elementy izolacyjne z poliamidu.

### Istnieje 5 odmian złączy i zacisków ochronnych:

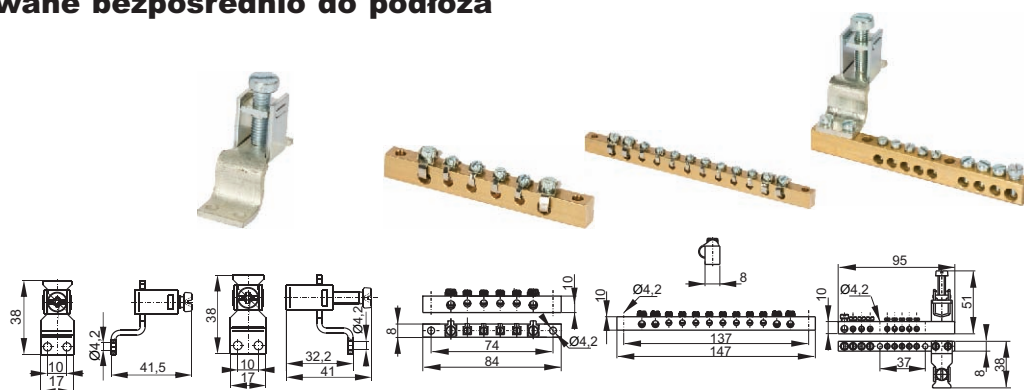
- 1 - zaciski ochronne mocowane do podłoża
- 2 - zaciski ochronne mocowane do podłoża przez element izolacyjny
- 3 - zaciski ochronne mocowane do listwy TS35 na elementach izolacyjnych
- 4 - zaciski ochronne mocowane do listwy TS32 na elementach izolacyjnych
- 5 - złączeni ochronne zapewniające połączenie elektryczne z listwą TS35.

Zaciski spełniają wymogi norm IEC 60947-7-2 lub IEC 60947-7-1

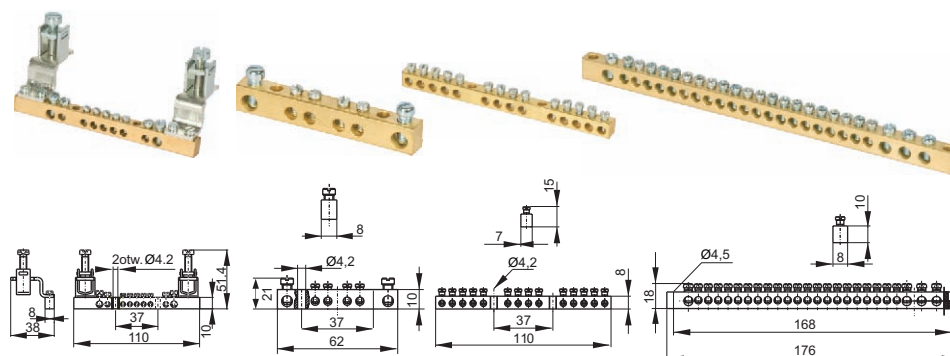
Rysunki techniczne złączy i zacisków ochronnych w formacie ".dwg", znajdują się na stronie internetowej [www.pokoj.com.pl](http://www.pokoj.com.pl) w zakładce oferta, materiały do projektowania.



## Zaciski ochronne mocowane bezpośrednio do podłoża



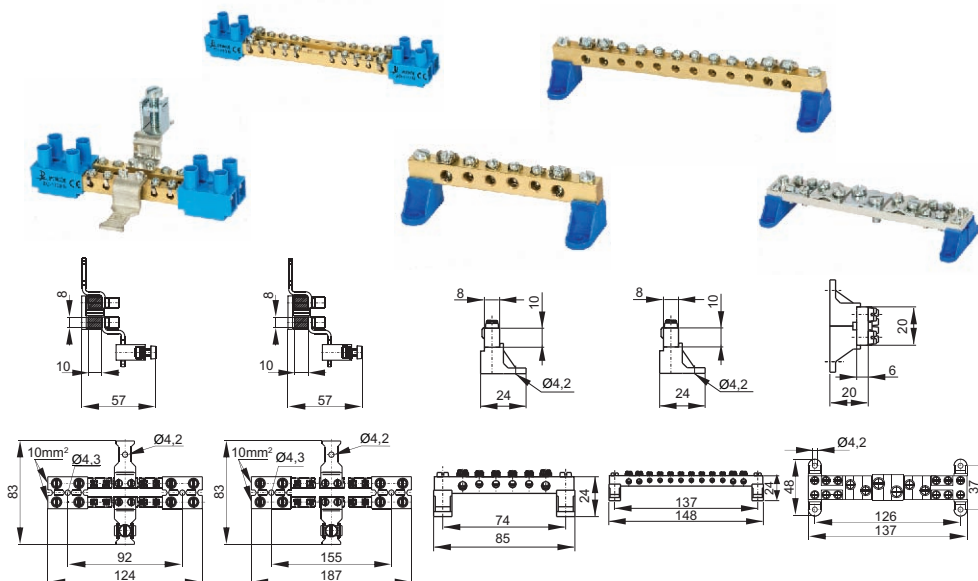
TYP	ZO-0000	ZO-0001	ZO-0003 <sup>1)</sup>	ZO-0004 <sup>1)</sup>	ZO-0005
Numer katalogowy	14-0050	14-0B50	14-0150	14-0250	14-0350
Ilość i przekrój przewodów	1x 35mm <sup>2</sup>	1x 35mm <sup>2</sup>	4x 4mm <sup>2</sup> 2x 10mm <sup>2</sup>	4x 10mm <sup>2</sup> 8x 4mm <sup>2</sup>	1x 35mm <sup>2</sup> 1x 16mm <sup>2</sup> 3x 10mm <sup>2</sup> 5x 4mm <sup>2</sup>
Temperatura otoczenia	-25...+100°C	-25...+100°C	-25...+100°C	-25...+100°C	-25...+100°C
Opakowanie	10szt.	10szt.	10szt.	10szt.	20szt.



TYP	ZO-0014	ZO-0006	ZO-0007	ZO-0013
Numer katalogowy	14-0A50	14-0450	14-0550	14-0760
Ilość i przekrój przewodów	2x 35mm <sup>2</sup> 2x 16mm <sup>2</sup> 2x 10mm <sup>2</sup> 5x 6mm <sup>2</sup>	2x 16mm <sup>2</sup> 4x 4mm <sup>2</sup>	14x 6mm <sup>2</sup> 4x 4mm <sup>2</sup>	21x 10mm <sup>2</sup> 4x 16mm <sup>2</sup>
Temperatura otoczenia	-25...+100°C	-25...+100°C	-25...+100°C	-25...+100°C
Opakowanie	20szt.	10szt.	10szt.	10szt.

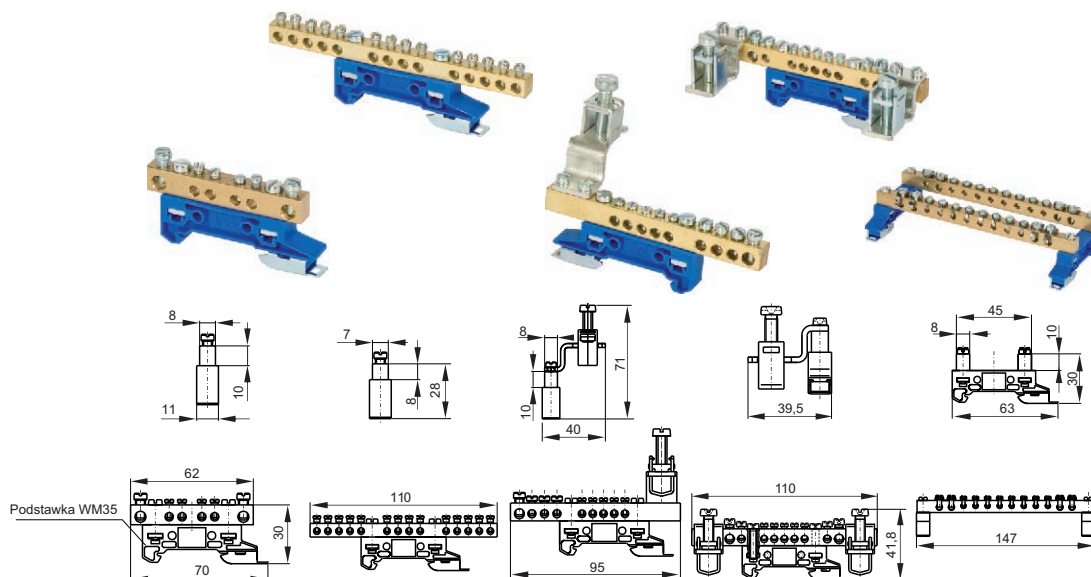
<sup>1)</sup> z podkładkami zapobiegającymi przecięciu przewodów

## Zaciski ochronne mocowane do podłoża poprzez element izolacyjny



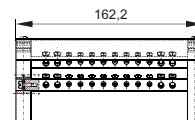
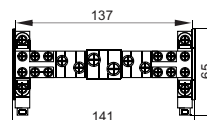
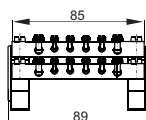
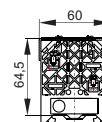
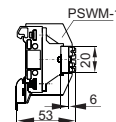
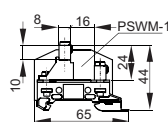
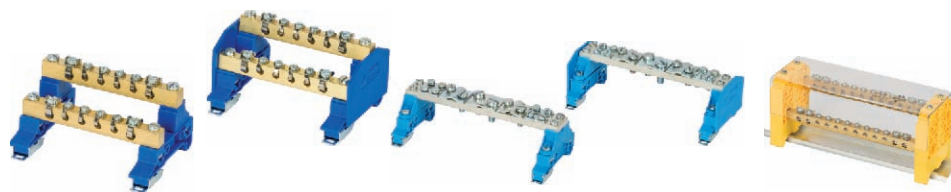
TYP	ZO-1109 <sup>1)</sup>	ZO-1110 <sup>1)</sup>	ZO-1203 <sup>1)</sup>	ZO-1204 <sup>1)</sup>	ZO-1308
Numer katalogowy	14-0856	14-0956	14-3006	14-3106	14-3206
Kolor elementu izolacyjnego	niebieski ●	niebieski ●	niebieski ●	niebieski ●	niebieski ●
Ilość i przekrój przewodów	1x 35mm <sup>2</sup> 4x 10mm <sup>2</sup> 8x 4mm <sup>2</sup> 1x uziom	1x 35mm <sup>2</sup> 8x 10mm <sup>2</sup> 16x 4mm <sup>2</sup> 1x uziom	2x 10mm <sup>2</sup> 4x 4mm <sup>2</sup>	4x 10mm <sup>2</sup> 8x 4mm <sup>2</sup>	1x 35mm <sup>2</sup> 2x 25mm <sup>2</sup> 4x 16mm <sup>2</sup>
Materiał izolacyjny	poliamid	poliamid	poliamid	poliamid	poliamid
Temperatura otoczenia	-25...+100°C	-25...+100°C	-25...+100°C	-25...+100°C	-25...+100°C
Opakowanie	5szt.	5szt.	20szt.	10szt.	5szt.

## Zaciski ochronne mocowane do listwy TS35 na elementach izolacyjnych



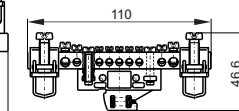
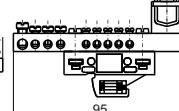
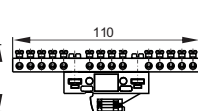
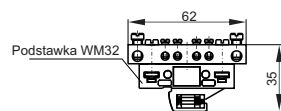
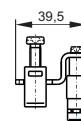
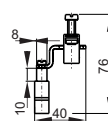
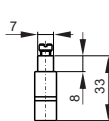
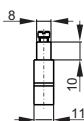
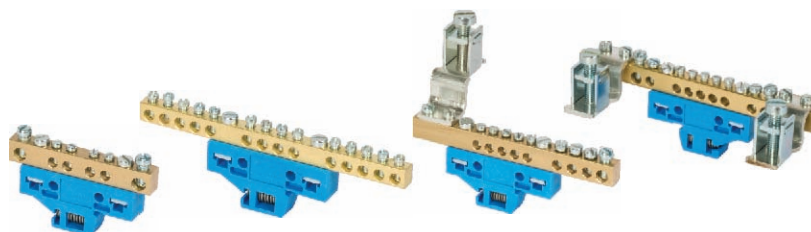
TYP	ZO-2106	ZO-2107	ZO-2111	ZO-2114	ZO-2204 <sup>1)</sup>
Numer katalogowy	14-203 □	14-213 □	14-223 □	14-293 □	14-233 □
Kolor elementu izolacyjnego	złoty-1 ● niebieski-6 ●	złoty-1 ● niebieski-6 ●	złoty-1 ● niebieski-6 ●	złoty-1 ● niebieski-6 ●	złoty-1 ● niebieski-6 ●
Ilość i przekrój przewodów	2x 16mm <sup>2</sup> 4x 4mm <sup>2</sup>	14x 6mm <sup>2</sup>	1x 35mm <sup>2</sup> 1x 16mm <sup>2</sup> 3x 10mm <sup>2</sup> 5x 4mm <sup>2</sup>	2x 35mm <sup>2</sup> 2x 16mm <sup>2</sup> 2x 10mm <sup>2</sup> 5x 6mm <sup>2</sup>	8x 10mm <sup>2</sup> 16x 4mm <sup>2</sup>
Materiał izolacyjny	poliamid	poliamid	poliamid	poliamid	poliamid
Temperatura otoczenia	-25...+100°C	-25...+100°C	-25...+100°C	-25...+100°C	-25...+100°C
Opakowanie	25szt.	15szt.	10szt.	10szt.	15szt.

<sup>1)</sup> z podkładkami zapobiegającymi przecięciu przewodów



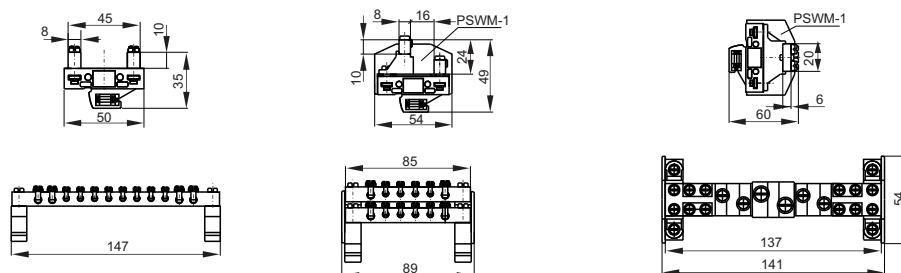
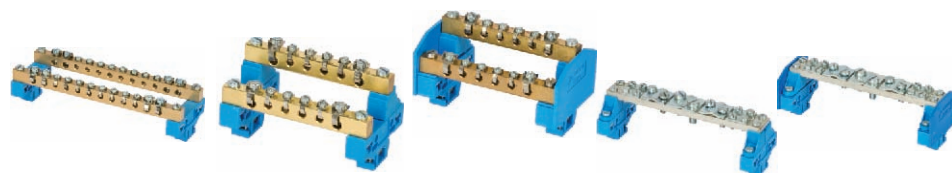
TYP	ZO-2403 <sup>1)</sup>	ZO-2503 <sup>1) 2)</sup>	ZO-2608	ZO-2708 <sup>2)</sup>	ZO-4204 <sup>1)</sup>
Numer katalogowy	14-2436	14-2536	14-2636	14-2736	14-283
Kolor elementu izolacyjnego	niebieski ●	niebieski ●	niebieski ●	niebieski ●	żółty-1 ● niebieski-6 ●
Ilość i przekrój przewodów	4x 10mm <sup>2</sup> 8x 4mm <sup>2</sup>	4x 10mm <sup>2</sup> 8x 4mm <sup>2</sup>	1x 35mm <sup>2</sup> 2x 25mm <sup>2</sup> 4x 16mm <sup>2</sup>	1x 35mm <sup>2</sup> 2x 25mm <sup>2</sup> 4x 16mm <sup>2</sup>	8x 10mm <sup>2</sup> 16x 4mm <sup>2</sup>
Materiał izolacyjny	poliamid	poliamid	poliamid	poliamid	poliamid / plexi
Temperatura otoczenia	-25...+100°C	-25...+100°C	-25...+100°C	-25...+100°C	-25...+55°C
Opakowanie	8szt.	8szt.	15szt.	15szt.	1szt.

## Zaciski ochronne mocowane do listwy TS32 na elementach izolacyjnych



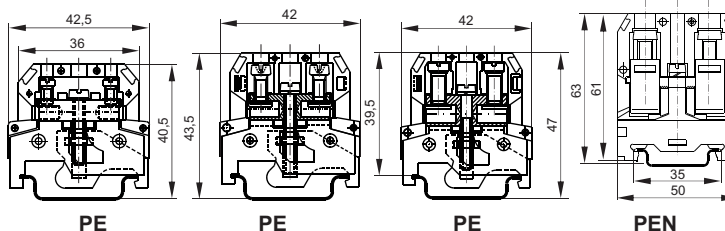
TYP	ZO-3106	ZO-3107	ZO-3111	ZO-3114
Numer katalogowy	14-1026	14-1126	14-1226	14-1826
Kolor elementu izolacyjnego	niebieski ●	niebieski ●	niebieski ●	niebieski ●
Ilość i przekrój przewodów	2x 16mm <sup>2</sup> 4x 4mm <sup>2</sup>	14x 6mm <sup>2</sup>	1x 35mm <sup>2</sup> 1x 16mm <sup>2</sup> 3x 10mm <sup>2</sup> 5x 4mm <sup>2</sup>	2x 35mm <sup>2</sup> 2x 16mm <sup>2</sup> 2x 10mm <sup>2</sup> 5x 6mm <sup>2</sup>
Materiał izolacyjny	poliamid	poliamid	poliamid	poliamid
Temperatura otoczenia	-25...+100°C	-25...+100°C	-25...+100°C	-25...+100°C
Opakowanie	25szt.	15szt.	10szt.	10szt.

<sup>1)</sup> z podkładkami zapobiegającymi przecięciu przewodów  
<sup>2)</sup> z płytką skrajną PSWM-1



TYP	ZO-3204	ZO-3403 <sup>1)</sup>	ZO-3503 <sup>1) 2)</sup>	ZO-3608 <sup>1)</sup>	ZO-3708 <sup>1) 2)</sup>
Numer katalogowy	14-1326	14-1426	14-1526	14-1626	14-1726
Kolor elementu izolacyjnego	niebieski ●	niebieski ●	niebieski ●	niebieski ●	niebieski ●
Ilość i przekrój przewodów	8x 10mm <sup>2</sup> 16x 4mm <sup>2</sup>	4x 10mm <sup>2</sup> 8x 4mm <sup>2</sup> 4x 16mm <sup>2</sup>	4x 10mm <sup>2</sup> 8x 4mm <sup>2</sup> 4x 16mm <sup>2</sup>	1x 35mm <sup>2</sup> 2x 25mm <sup>2</sup> 4x 16mm <sup>2</sup>	1x 35mm <sup>2</sup> 2x 25mm <sup>2</sup> 4x 16mm <sup>2</sup>
Materiał izolacyjny	poliamid	poliamid	poliamid	poliamid	poliamid
Temperatura otoczenia	-25...+100°C	-25...+100°C	-25...+100°C	-25...+100°C	-25...+100°C
Opakowanie	15szt.	8szt.	8szt.	15szt.	15szt.

## Złącze ochronne zapewniające połączenie elektryczne z listwami TS35



TYP	ZUO-4/35	ZUO-10/35	ZUO-16/35	ZUO-35/35
Numer katalogowy	11-5C3Z	11-5D3Z	11-5E3Z	11-5G3Z
Kolor	żółto-zielony ●	żółto-zielony ●	żółto-zielony ●	żółto-zielony ●
Norma	IEC 60947-7-2	IEC 60947-7-2	IEC 60947-7-2	IEC 60947-7-2
Przekrój znamionowy	4mm <sup>2</sup>	10mm <sup>2</sup>	16mm <sup>2</sup>	35mm <sup>2</sup>
Przyłączalność znamionowa: sztywne / giętki	0,75...4 / 0,75...2,5 mm <sup>2</sup>	1,5...10 / 1,5...6 mm <sup>2</sup>	1,0...16 / 1,0...10 mm <sup>2</sup>	4...35 / 4...25 mm <sup>2</sup>
Napięcie znamionowe izolacji	690V	690V	690V	690V
Moment skręcający dla zacisków	0,8Nm	1,2Nm	2,0Nm	2,5Nm
Długość odizolowania	6mm	10mm	11mm	10mm
Szerokość	9mm	9mm	10mm	19mm
Materiał izolacyjny	poliamid	poliamid	poliamid	poliamid
Temperatura otoczenia	-25...+100°C	-25...+100°C	-25...+100°C	-25...+100°C
Masa	29g	34g	39,5g	100g
Opakowanie	50szt.	30szt.	30szt.	25szt.

PE - przeznaczony do użycia tylko ze stalowymi torami przewodzącymi  
PEN - gdy jest montowana na miedzianej listwie mottażowej

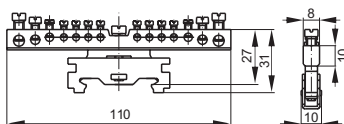
## Wyposażenie i akcesoria

WYPOSAŻENIE	STR.	ZUO-4/35	ZUO-10/35	ZUO-16/35	ZUO-35/35
Listwy montażowe	200	TS35, TS35-7,5/AL	TS35, TS35-7,5/AL	TS35, TS35-7,5/AL	TS35, TS35-7,5/AL
Oznaczniki	48	DK/Z-5, DK/Z-6	DK/Z-5, DK/Z-6	DK/Z-5, DK/Z-6	DK/Z-5, DK/Z-6

<sup>1)</sup> z podkładkami zapobiegającymi przecięciu przewodów  
<sup>2)</sup> z płytką skrajną PSWM-1

## Złączki ochronne zapewniające połączenie elektryczne z listwami TS35

LGO



TYP	LGO-16 <sup>1)</sup>
Numer katalogowy	14-4200
Norma	IEC 60947-7-2
Przekrój znamionowy	16mm <sup>2</sup>
Przyłączalność znamionowa	8x 4mm <sup>2</sup> , 2x 6mm <sup>2</sup> , 2x 10mm <sup>2</sup> , 2x 16mm <sup>2</sup>
Moment skręcający zacisków	0,5Nm, 0,8Nm, 1,2Nm, 2,0Nm
Długość odizolowania	8mm
Szerokość	10mm
Temperatura otoczenia	-25...+110°C
Masa	92g
Opakowanie	15szt.

PE - przeznaczony do użycia tylko ze stalowymi torami przewodzącymi

### Wyposażenie i akcesoria

WYPOSAŻENIE	STR.	LGO-16 <sup>1)</sup>
Listwy montażowe	200	TS35, TS35-15/AL

## Złącze skrętne

Złącze skrętne przeznaczone są do trwałego połączenia przewodów miedzianych w instalacjach elektrycznych na napięcie do 400V. W celu uzyskania połączenia przewodów wykorzystując złączkę skrętą, w pierwszej kolejności należy odizolować przewody na długości max. 15mm, następnie wprowadzić je do otworu złączki oraz przekręcić złączkę w prawo do oporu bez użycia dodatkowych narzędzi. Obrót złączki powoduje nagniecenie gwintu na odizolowanych żyłach, ich skręcenie oraz silne dociśnięcie do siebie. Pewność elektrycznego połączenia przewodów w powiązaniu z łatwością montażu sprawia, że złączki skrętne znajdują powszechne zastosowanie w różnego rodzaju instalacjach elektrycznych. Na zamówienie możliwe inne kolory.



TYP	ZS1,5	ZS2,5	ZS4
Numer katalogowy	16-010	16-020	16-030
Kolor	żółty-1 czarny-3 zielony-5 niebieski-6 czerwony-7	żółty-1 czarny-3 zielony-5 niebieski-6 czerwony-7	żółty-1 czarny-3 zielony-5 niebieski-6 czerwony-7
Norma	IEC 60998-2-4	IEC 60998-2-4	IEC 60998-2-4
Ilość łączonych przewodów dla przewodów o średnicy:	0,5...0,75mm <sup>2</sup> 1,0mm <sup>2</sup> 1,5mm <sup>2</sup> 2,5mm <sup>2</sup> 4,0mm <sup>2</sup>	2...4 2...3 2 — —	5...9 3...9 2...4 2 — 5...8 4...6 3...4 2...3
Stopień ochrony	IP20	IP20	IP20
Materiał izolacyjny	poliamid	poliamid	poliamid
Temperatura otoczenia	-25...+55°C	-25...+55°C	-25...+55°C
Opakowanie	100szt.	100szt.	100szt.



## Osprzęt i wyposażenie do złączek

Rysunki techniczne łączników krańcowych w formacie ".dwg", znajdują się na stronie internetowej [www.pokoj.com.pl](http://www.pokoj.com.pl) w zakładce oferta, materiały do projektowania.

## Oznaczniki typu DK/Z® do złączek

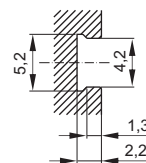
Oznaczniki typu DK/Z są przewidziane głównie do oznaczania torów prądowych złączek jednorodowych. Oznaczniki są wykonywane w postaci białych lub żółtych taśm profilowanych z nadrukiem czarnym. Taśma jest nacinana z określoną podziałką L, co umożliwi odrywanie pojedynczych oznaczników. Oznaczniki typu DK/Z posiadają Certyfikat Zgodności z Normą Europejską IEC, Atest BBJ-SEP oraz Atest Polskiego Rejestru Statków, UL. Zastosowany materiał izolacyjny jest zgodny z dyrektywą 2002/95/WE.

**DK/Z-5 stosowane są do:** ZUG, LZW, ZG-G, ZP, ZG, BM, OBL, LPI, ZUO, ZGO

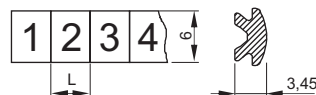
**DK/Z-6 stosowane są do:** ZUG (oprócz ZUG-2,5), ZP, ZG-G (oprócz ZG-2,5), LZW, BM, OBL, LPI, ZUO, ZGO



## MIEJCE UMIESZCZANIA OZNACZNIKÓW



## WYMIARY TAŚMY PROFILOWANEJ



Wymiary taśmy profilowanej:  
L=4,5 dla DK/Z-5  
L=5,8 dla DK/Z-6

## Oznaczniki typu DK/Z-5

TYP	DK/Z-5	DK/Z-5	DK/Z-5
Numer katalogowy	51-72□□	51-72□□	51-72□□
Kolor	biały ○	biały ○	biały ○
Nadruk	"-".....0- "/".....0/ "0".....0: "+ ".....0+ "0".....0, "0".....0~ "0".....0. "0".....0; "0".....0= "↓".....MA	"L1".....L1 "L2".....L2 "L3".....L3 " L 1 , L 2 , L 3 " " . . . . . L X " " P E " " . . . . . P E " " P E N " " . . . . . P P " " bez nadruku "	"1...10".....D0 "11...20".....D1 "21...30".....D2 "31...40".....D3 "41...50".....D4 "51...60".....D5 "61...70".....D6 "71...80".....D7 "81...90".....D8 "91...100".....D9
Materiał izolacyjny	PCW, samogasnący	PCW, samogasnący	PCW, samogasnący
Temperatura otoczenia	-30...+100°C	-30...+100°C	-30...+100°C
Opakowanie	250szt.	250szt.	250szt.

## Oznaczniki typu DK/Z-6

TYP	DK/Z-6	DK/Z-6	DK/Z-6	DK/Z-6
Numer katalogowy	51-62□□	51-62□□	51-62□□	51-62□□
Kolor	biały ○	biały ○	biały ○	biały ○
Nadruk	"1...10".....D0 "11...20".....D1 "21...30".....D2 "31...40".....D3 "41...50".....D4 "51...60".....D5 "61...70".....D6 "71...80".....D7 "81...90".....D8 "91...100".....D9	"101...110".....H0 "111...120".....H1 "121...130".....H2 "131...140".....H3 "141...150".....H4 "151...160".....H5 "161...170".....H6 "171...180".....H7 "181...190".....H8 "191...200".....H9	"201...210".....S0 "211...220".....S1 "221...230".....S2 "231...240".....S3 "241...250".....S4 "251...260".....S5 "261...270".....S6 "271...280".....S7 "281...290".....S8 "291...300".....S9	"301...310".....T0 "311...320".....T1 "321...330".....T2 "331...340".....T3 "341...350".....T4 "351...360".....T5 "361...370".....T6 "371...380".....T7 "381...390".....T8 "391...400".....T9
Materiał izolacyjny	PCW, samogasnący	PCW, samogasnący	PCW, samogasnący	PCW, samogasnący
Temperatura otoczenia	-30...+100°C	-30...+100°C	-30...+100°C	-30...+100°C
Opakowanie	250szt.	250szt.	250szt.	250szt.



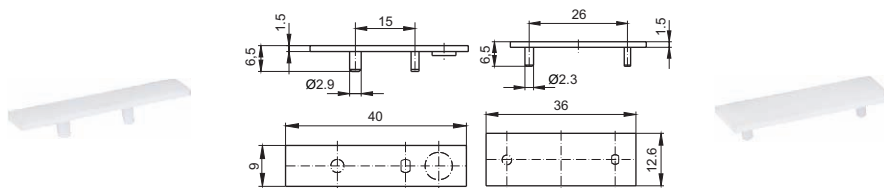
# ZŁĄCZKI

## Oznaczniki trzymaczy OZT-1<sup>1)</sup> i OZT-3<sup>1)</sup>

Oznaczniki OZT służą do opisywania na ich powierzchniach oznaczeń pisakiem

Oznaczniki OZT-1 do montażu na trzymaczach KU-1/35 i KU-2/35

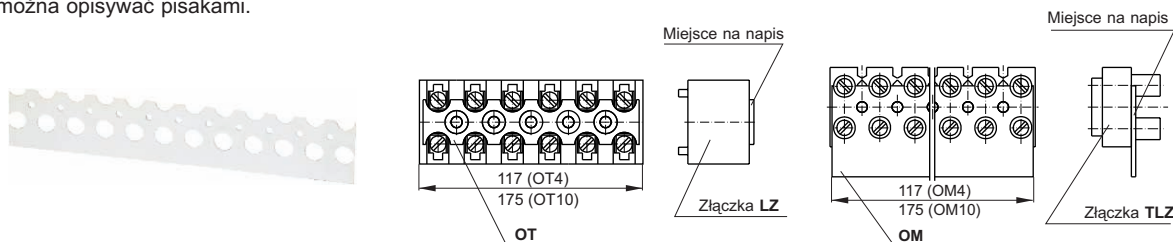
Oznaczniki OZT-3 do montażu na trzymaczach KU-3



TYP	OZT-1	OZT-3
Numer katalogowy	99-401	99-402
Kolor <sup>1)</sup>	żółty-1 ● biały-2 ○	żółty-1 ● biały-2 ○
Materiał izolacyjny	poliamid	poliamid
Temperatura otoczenia	-25...+100°C	-25...+100°C
Opakowanie	25szt.	10szt.

## Tabliczki OT i OM do złązek wielotorowych<sup>2)</sup>

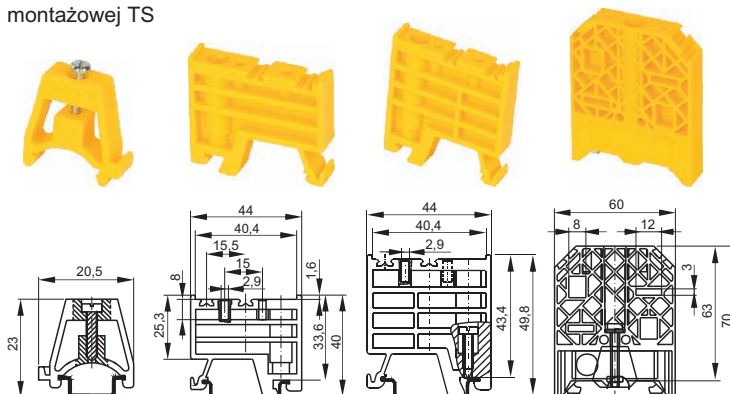
Oznaczniki przeznaczone są do oznaczania torów prądowych złązek. Dostarczane są w postaci białych pasków. Oznaczniki bez nadruku można opisywać pisakami.



TYP	OT-4	OT-10	OM-4	OM-10
Numer katalogowy	51-8010	51-8020	51-8510	51-8520
Kolor	biały ○	biały ○	biały ○	biały ○
Nadruk	wg zamówienia lub bez nadruku		do uzgodnienia; nanoszony samodzielnie	
Zastosowanie	LZ-B4, TLZ-4	LZ-B10, TLZ-10	LZ-B4, TLZ-4	LZ-B10, TLZ-10
Mocowanie	taśma samoprzylepna dwustronna			
Materiał izolacyjny	PCV	PCV	PCV	PCV
Temperatura otoczenia	-30...+70°C	-30...+70°C	-30...+70°C	-30...+70°C
Opakowanie	100szt.	100szt.	100szt.	100szt.

## Trzymacze KU

Służą do ustalania położenia złązek na listwie montażowej TS



TYP	KU-15	KU-1/35	KU-2/35	KU-3/35 <sup>3)</sup>
Numer katalogowy	44-3001	44-120	44-201	44-500
Kolor	żółty ●	żółty-1 ● niebieski-6 ● szary-8 ●	żółty-1 ● niebieski-6 ● szary-8 ●	żółty-1 ● niebieski-6 ● szary-8 ●
Mocowanie	TS-15	TS-35	TS-35	TS-35 TS2x35AI <small>tylko od strony "ramion"</small>
Szerokość	8,6mm	10mm	10mm	13mm
Materiał izolacyjny	poliamid	poliamid	poliamid	poliamid
Temperatura otoczenia	-25...+100°C	-25...+100°C	-25...+100°C	-25...+100°C
Opakowanie	25szt.	30szt.	30szt.	30szt.

## Wyposażenie i akcesoria

WYPOSAŻENIE	STR.	KU-15	KU-1/35	KU-2/35	KU-3/35
Oznaczniki	48	—	OZT-1, DK/Z	OZT-1, DK/Z	OZT-3, DK/Z

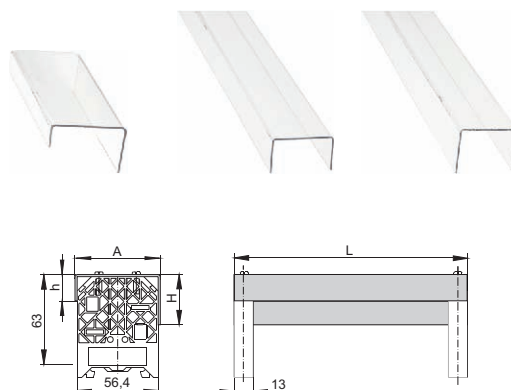
<sup>1)</sup> Oznaczniki sprzedawane w kolorach biały i żółty (inne kolory na zamówienie)

<sup>2)</sup> Oznaczniki z nadrukiem tylko na zamówienie

<sup>3)</sup> Dwa trzymacze typu KU-3 mogą służyć jako wsporniki dla dwóch szyn o przekroju 8x10 lub 3x12 i dodatkowo mogą być osłonięte osłoną typu OZZ.

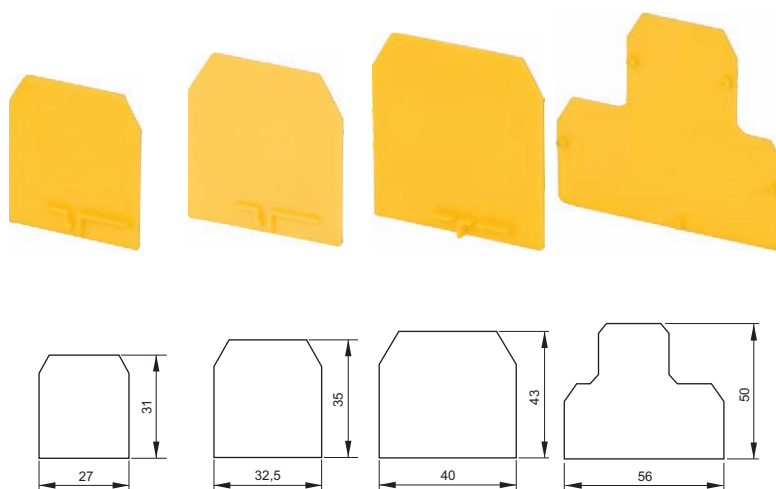
## Ostona złączek mocowana na trzymaczach KU-3

OZZ, PSU

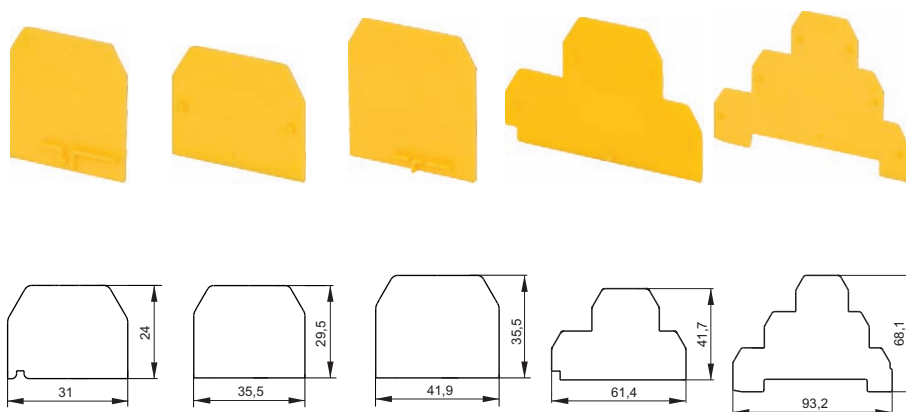


TYP		OZZ-1	OZZ-2	OZZ-3
Numer katalogowy		46-0270	46-1010	46-2010
Wymiary	A	60mm	60mm	60mm
	H	37mm	35mm	47mm
	h	18,5mm	35mm	47mm
	L	162mm	1000mm	1000mm
Zastosowanie		ZO-4204	ZG-G25, ZG-G35	ZG-G2,5; 4; 10; ZUG-G2,5; 4; 10; 16
Materiał izolacyjny		Plexi 1,5mm	Plexi 1,5mm	Plexi 1,5mm
Temperatura otoczenia		-25...+55°C	-25...+55°C	-25...+55°C

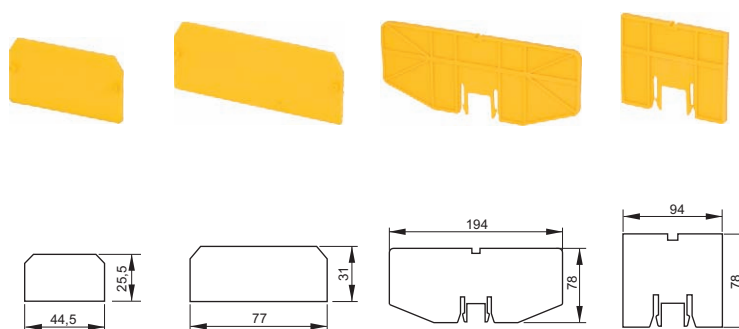
## Płytki skrajne, przegrody



TYP		PSU-4	PSU-10	PSU-16	PSU-4/2z	
Numer katalogowy		41-010□	41-020□	41-030□	41-040□	
Kolor		<ul style="list-style-type: none"> <li>żółty-1 ●</li> <li>biały-2 ○</li> <li>czarny-3 ●</li> <li>zielony-5 ●</li> <li>niebieski-6 ●</li> <li>czzerwony-7 ●</li> <li>szary-8 ●</li> </ul>	<ul style="list-style-type: none"> <li>żółty-1 ●</li> <li>biały-2 ○</li> <li>czarny-3 ●</li> <li>zielony-5 ●</li> <li>niebieski-6 ●</li> <li>czzerwony-7 ●</li> <li>szary-8 ●</li> </ul>	<ul style="list-style-type: none"> <li>żółty-1 ●</li> <li>biały-2 ○</li> <li>czarny-3 ●</li> <li>zielony-5 ●</li> <li>niebieski-6 ●</li> <li>czzerwony-7 ●</li> <li>szary-8 ●</li> </ul>	<ul style="list-style-type: none"> <li>żółty-1 ●</li> <li>niebieski-6 ●</li> <li>szary-8 ●</li> </ul>	
	Zastosowanie	Płytki skrajna do:	ZUG-G2,5 ZUG-G4	ZUG-G10	ZUG-G16	ZUG-G21...24
		Przegroda do:	—	ZUG-G2,5 ZUG-G4	ZUG-G10	—
	Szerokość		1mm	1mm	1,5mm	1,2mm
	Materiał izolacyjny		poliamid	poliamid	poliamid	poliamid
	Temperatura otoczenia		-25...+100°C	-25...+100°C	-25...+100°C	-25...+100°C
	Opakowanie		25szt.	25szt.	25szt.	25szt.

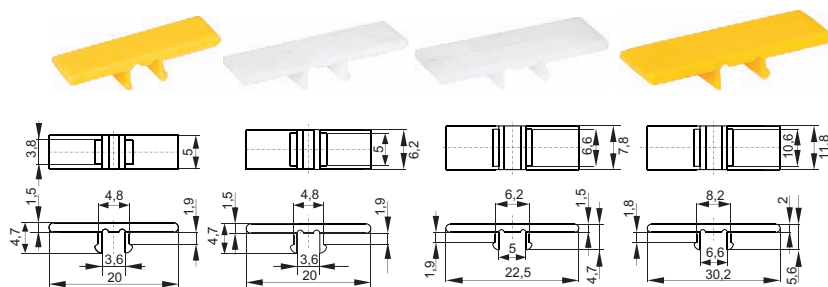


TYP	PS-4	PS-10	PS-16	PSP-4/PE	PSP-4/3
Numer katalogowy	41-610	41-620	41-630	41-7101	41-720
Kolor	żółty-1 ● biały-2 ○ czarny-3 ● zielony-5 ● niebieski-6 ● czerwony-7 ● szary-8 ●	żółty-1 ● biały-2 ○ czarny-3 ● zielony-5 ● niebieski-6 ● czerwony-7 ● szary-8 ●	żółty-1 ● biały-2 ○ czarny-3 ● zielony-5 ● niebieski-6 ● czerwony-7 ● szary-8 ●	żółty ●	żółty-1 ● niebieski-6 ● szary-8 ●
Zastosowanie	Płytką skrajną do: ZG-G2,5 ZG-G4	ZG-G10	ZG-G16	ZG4-PE/L/N ZG4-PE/L/L	ZG-G31...36
Szerokość	1mm	1mm	1mm	1mm	1mm
Materiał izolacyjny	poliamid	poliamid	poliamid	poliamid	poliamid
Temperatura otoczenia	-25...+100°C	-25...+100°C	-25...+100°C	-25...+100°C	-25...+100°C
Opakowanie	25szt.	25szt.	25szt.	25szt.	25szt.



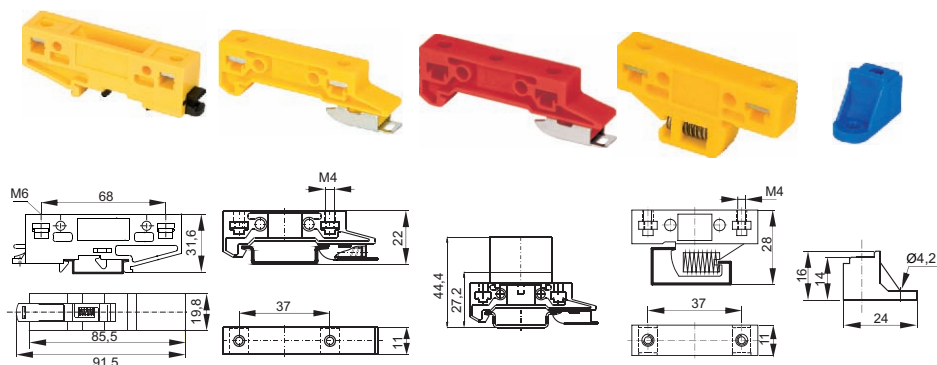
TYP	PSUB-4	PSUP-10	PSD	PSD-1
Numer katalogowy	41-2101	41-3201	41-5001	41-5101
Kolor	żółty ●	żółty ●	żółty ●	żółty ●
Zastosowanie	Płytką skrajną do: ZUG-G/B ZUG-G/E	ZUG-G/P ZUG-G/D	—	—
	Przegroda do: —	—	ZP	ZP
Szerokość	1,2mm	1,2mm	2mm	2mm
Materiał izolacyjny	poliamid	poliamid	poliamid	poliamid
Temperatura otoczenia	-25...+100°C	-25...+100°C	-25...+100°C	-25...+100°C
Opakowanie	25szt.	25szt.	50szt.	30szt.

## Ostonki

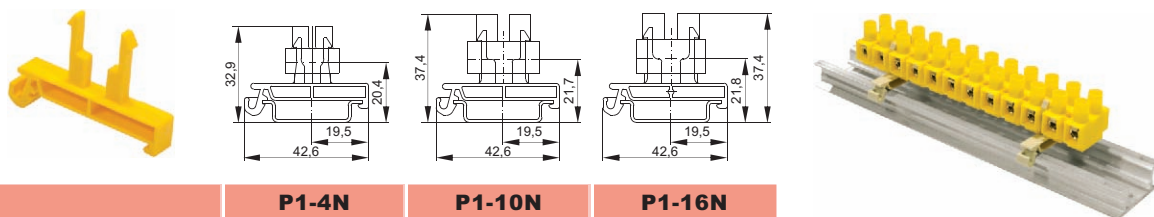


TYP	OZG-2,5	OZG-4	OZG-10	OZG-16
Numer katalogowy	99-510	99-520	99-530	99-540
Kolor	<ul style="list-style-type: none"> <li>żółty-1 ●</li> <li>biały-2 ○</li> <li>czarny-3 ●</li> <li>zielony-5 ●</li> <li>niebieski-6 ●</li> <li>czerwony-7 ●</li> <li>szary-8 ●</li> </ul>	<ul style="list-style-type: none"> <li>żółty-1 ●</li> <li>biały-2 ○</li> <li>czarny-3 ●</li> <li>zielony-5 ●</li> <li>niebieski-6 ●</li> <li>czerwony-7 ●</li> <li>szary-8 ●</li> </ul>	<ul style="list-style-type: none"> <li>żółty-1 ●</li> <li>biały-2 ○</li> <li>czarny-3 ●</li> <li>zielony-5 ●</li> <li>niebieski-6 ●</li> <li>czerwony-7 ●</li> <li>szary-8 ●</li> </ul>	<ul style="list-style-type: none"> <li>żółty-1 ●</li> <li>biały-2 ○</li> <li>czarny-3 ●</li> <li>zielony-5 ●</li> <li>niebieski-6 ●</li> <li>czerwony-7 ●</li> <li>szary-8 ●</li> </ul>
Zastosowanie	Ochrona wkrętów: ZG-G2,5	ZG-G4 ZG-G4 PE/L/N ZG-G4 PE/L/L ZG-G31...36	ZG-G10	ZG-G16
Szerokość	5mm	6,2mm	7,8mm	11,8mm
Materiał izolacyjny	poliamid	poliamid	poliamid	poliamid
Temperatura otoczenia	-25...+100°C	-25...+100°C	-25...+100°C	-25...+100°C
Opakowanie	25szt.	25szt.	25szt.	25szt.

## Podstawki montażowe



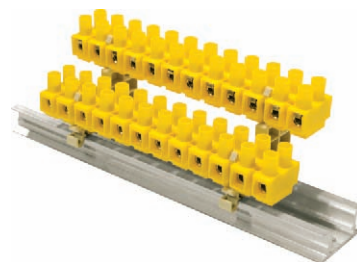
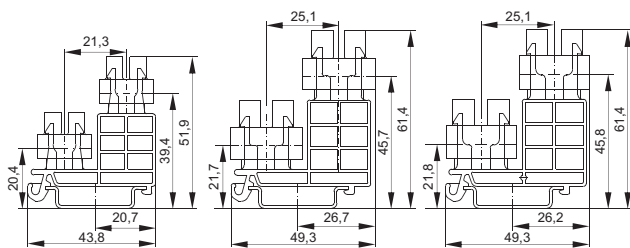
TYP	WMU-1	WM35	WM35/LZ-B	WM32 <sup>1)</sup>	ZO
Numer katalogowy	45-250	45-220	12-090	45-210	45-2306
Kolor	<ul style="list-style-type: none"> <li>żółty-1 ●</li> <li>niebieski-6 ●</li> <li>szary-8 ●</li> </ul>	<ul style="list-style-type: none"> <li>żółty-1 ●</li> <li>niebieski-6 ●</li> <li>szary-8 ●</li> </ul>	<ul style="list-style-type: none"> <li>biały-2 ○</li> <li>czarny-3 ●</li> <li>niebieski-6 ●</li> <li>czerwony-7 ●</li> </ul>	<ul style="list-style-type: none"> <li>żółty-1 ●</li> <li>niebieski-6 ●</li> <li>szary-8 ●</li> </ul>	<ul style="list-style-type: none"> <li>niebieski ●</li> </ul>
Zastosowanie	Do montażu: dużych aparatów na listwie TS32/AL i TS35	złązek i odgałęźników na listwie TS35, TS35-15/AL	do LZ-B	złązek i odgałęźników na listwie TS32/AL	do ZO
Materiał izolacyjny	poliamid	poliamid	poliamid z wł. szkl.	poliamid	poliamid
Temperatura otoczenia	-25...+100°C	-25...+100°C	-25...+150°C	-25...+100°C	-25...+100°C
Opakowanie	10szt.	50szt.	1szt.	50szt.	100szt.



TYP	P1-4N	P1-10N	P1-16N
Numer katalogowy	45-271	45-273	45-275
Kolor	<ul style="list-style-type: none"> <li>żółty-1 ●</li> <li>biały-2 ○</li> <li>czarny-3 ●</li> <li>szary-8 ●</li> </ul>	<ul style="list-style-type: none"> <li>żółty-1 ●</li> <li>biały-2 ○</li> <li>czarny-3 ●</li> <li>szary-8 ●</li> </ul>	<ul style="list-style-type: none"> <li>żółty-1 ●</li> <li>biały-2 ○</li> <li>czarny-3 ●</li> <li>szary-8 ●</li> </ul>
Zastosowanie	montaż TLZ-4N na szynie TS35	montaż TLZ-10N na szynie TS35	montaż TLZ-16N na szynie TS35
Materiał izolacyjny	poliamid	poliamid	poliamid
Temperatura otoczenia	-25...+100°C	-25...+100°C	-25...+100°C
Opakowanie	10szt.	10szt.	10szt.

<sup>1)</sup> na zamówienie

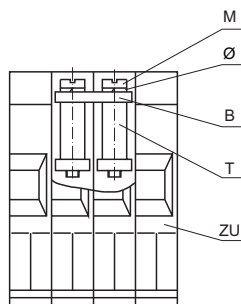
# ZŁĄCZKI



TYP	P2-4N	P2-10N	P2-16N
Numer katalogowy	45-272	45-274	45-276
Kolor	żółty-1 ● biały-2 ○ czarny-3 ● szary-8 ●	żółty-1 ● biały-2 ○ czarny-3 ● szary-8 ●	żółty-1 ● biały-2 ○ czarny-3 ● szary-8 ●
Zastosowanie	montaż TLZ-4N na szynie TS35	montaż TLZ-10N na szynie TS35	montaż TLZ-16N na szynie TS35
Materiał izolacyjny	poliamid	poliamid	poliamid
Temperatura otoczenia	-25...+100°C	-25...+100°C	-25...+100°C
Opakowanie	10szt.	10szt.	10szt.

P2, ZKU, ZKR

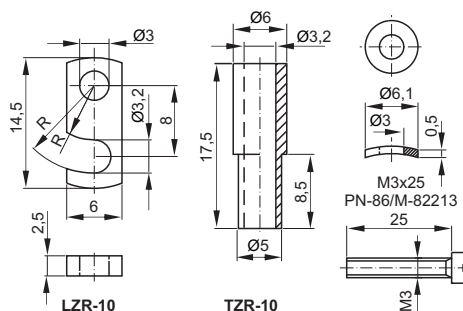
## Zwieracz kompletny do złączek ZKU



- B – belka
- T – tulejka
- Ø – podkładka sprężysta
- M – wkręt
- ZU – złączka

Zwieracz kompletny służy do zwierania torów prądowych złączek gwintowych ZUG-G i ZG-G montowanych na listwach montażowych typu TS. Zwieracz ZKM służy do zwierania torów prądowych złączek BM.

## Zwieracz ruchomy kompletny ZKR-10



Zwieracz jest dostosowany do złączki ZUG-G10, ZUG-G/P, ZUG-G/PG, ZUG-G/D, ZUG-G/DG. Opakowanie: 50szt.

## Zwieracze kompletne ZKU

Typ zwieracza kompletnego jest uzależniony od liczby zwieranych torów złączek, np. ZKU4/2, dostosowany jest do zwierania dwóch sąsiednich złączek ZUG-G4, ZKU-10/5 oznacza zwieracz 5-ciu złączek ZUG-G10. Materiał - miedź.

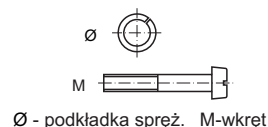
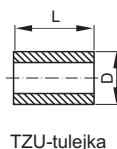
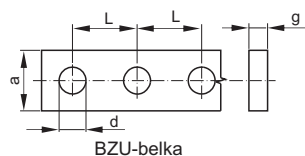


### Liczba zwieranych torów

Wielkość		2,5	4	10	16	25	35	70	120	ZKM	ZKR
Typ	2	ZKU-2,5/2	ZKU-4/2	ZKU-10/2	ZKU-16/2	ZKU-25/2	ZKU-35/2	ZKU-70/2	ZKU-120/2	ZKM-4/2	ZKR-10
Numer katalogowy		42-0020	42-0120	42-0220	42-0320	42-0420	42-0520	42-0620	42-0720	42-1120	42-2290
Opakowanie		50	50	50	50	20	20	10	5	50	50
Typ	3	ZKU-2,5/3	ZKU-4/3	ZKU-10/3	ZKU-16/3	ZKU-25/3	ZKU-35/3	—	—	ZKM-4/3	—
Numer katalogowy		42-0030	42-0130	42-0230	42-0330	42-0430	42-0530	—	—	42-1130	—
Opakowanie		25	25	25	25	10	10	—	—	25	—
Typ	4	ZKU-2,5/4	ZKU-4/4	ZKU-10/4	ZKU-16/4	—	—	—	—	ZKM-4/4	—
Numer katalogowy		42-0040	42-0140	42-0240	42-0340	—	—	—	—	42-1140	—
Opakowanie		25	25	25	25	—	—	—	—	25	—
Typ	5	ZKU-2,5/5	ZKU-4/5	ZKU-10/5	ZKU-16/5	—	—	—	—	ZKM-4/5	—
Numer katalogowy		42-0050	42-0150	42-0250	42-0350	—	—	—	—	42-1150	—
Opakowanie		20	20	20	20	—	—	—	—	20	—
Typ	10	ZKU-2,5/10	ZKU-4/10	ZKU-10/10	ZKU-16/10	—	—	—	—	ZKM-4/10	—
Numer katalogowy		42-0000	42-0100	42-0200	42-0300	—	—	—	—	42-1100	—
Opakowanie		10	10	10	10	—	—	—	—	10	—

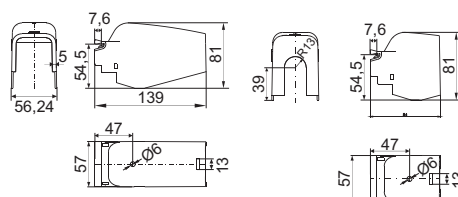
\* Uwaga: W ofercie tylko pełne opakowania

## Elementy zwieracza kompletnego ZKU - wymiary (dostępne tylko w kompletach)



Wymiary	L	a	d	g	L	D	Ø	M
ZKU-2,5	5,3	4,6	2,5	1,5	7,4	4	2,6	M2,5x 14
ZKU-4	6,4	4,6	2,5	1,5	7,4	4	2,6	M2,5x 14
ZKU-10	8	6	3	2	7,5	5	3,1	M3x 16
ZKU-16	12	8	4	2,5	10,5	7	4,1	M4x 18
ZKU-25	15,3	10	4,2	4	9,2	8,5	4,1	M4x 20
ZKU-35	19	10	5,2	4	9,2	8,5	5,1	M5x 25
ZKU-70	25	12,5	6,5	6	15,5	12	6,1	M6x 35
ZKU-120	30	18	8,8	7	12	18	13	M8x 30

## Oslony ZW



TYP	ZWD	ZWM
Numer katalogowy	11-197□	11-198□
Kolor	żółty-1 ● szary-8 ●	żółty-1 ● szary-8 ●
Materiał izolacyjny	poliamid	poliamid
Temperatura otoczenia	-25...+100°C	-25...+100°C
Stopień ochrony	osłona zapewnia IP10 <sup>1)</sup> dla złączek ZW	

## Wyposażenie i akcesoria

WYPOSAŻENIE	STR.	ZWD	ZWM
Oznaczniki	48	DK/Z-6	DK/Z-6

<sup>1)</sup> IP10 tylko gdy złączka od strony szyny TS35 ograniczona jest powierzchnią